



www.energomir.ru

BAXI

MAIN 5

ru

ВЫСОКОПРОИЗВОДИТЕЛЬНЫЙ НАСТЕННЫЙ ГАЗОВЫЙ КОТЕЛ

Руководство по установке и эксплуатации



Купить котлы Baxi: <https://energomir.ru/kotli-otopleniya/kotly-otopleniya-baxi.html>

По вопросам продаж обращайтесь:

ЕКАТЕРИНБУРГ: +7 (343) 374-94-93

ЧЕЛЯБИНСК: +7 (351) 751-28-06

НИЖНИЙ ТАГИЛ: +7 (922) 171-31-23

ТЮМЕНЬ: +7 (3452) 60-84-52

КУРГАН: +7 (3522) 66-29-82

МАГНИТОГОРСК: +7 (922) 016-23-60

УФА: +7 (965) 658-21-06

ПЕРМЬ: +7 (342) 204-62-75

СУРГУТ: +7 (932) 402-58-83

НИЖНЕВАРТОВСК: +7 (3466) 21-98-83

Уважаемый пользователь,
Мы убеждены, что приобретенное Вами изделие будет соответствовать всем Вашим требованиям. Наши изделия разработаны таким образом, чтобы обеспечить хорошую работу, простоту и легкость эксплуатации. Сохраните это руководство и пользуйтесь им в случае возникновения какой-либо проблемы. В данном руководстве Вы найдете полезные сведения, которые помогут Вам правильно и эффективно использовать Ваше изделие.

Наша компания заявляет, что данные модели котлов имеют маркировку **CE** в соответствии с основными требованиями перечисленных далее Директив:

- Директива о газе **2009/142/CE**
- Директива о производительности **92/42/CEE**
- Директива об электромагнитной совместимости **2004/108/CE**
- Директива о низком напряжении **2006/95/CE**



Наша компания постоянно работает над усовершенствованием своих изделий и сохраняет за собой право в любой момент и без предварительного уведомления изменять информацию, приведенную в данном документе. Настоящее руководство является информационной поддержкой и не может рассматриваться в качестве договора по отношению к третьим лицам.

УКАЗАТЕЛЬ

ОПИСАНИЕ СИМВОЛОВ	43
МЕРЫ БЕЗОПАСНОСТИ	43
ОБЩИЕ ПРЕДУПРЕЖДЕНИЯ	44
РЕКОМЕНДАЦИИ ПО ЭКОНОМИИ ЭНЕРГИИ	44
1. ВВОД КОТЛА В ЭКСПЛУАТАЦИЮ	45
1.1 РЕГУЛИРОВКА ТЕМПЕРАТУРЫ ПОДАЧИ ОТОПЛЕНИЯ И ТЕМПЕРАТУРЫ ГОРЯЧЕЙ ВОДЫ	45
2. РЕЖИМЫ РАБОТЫ	46
3. НАПОЛНЕНИЕ СИСТЕМЫ	46
4. ВЫКЛЮЧЕНИЕ КОТЛА	46
5. ЗАМЕНА ГАЗА	46
6. ВЫКЛЮЧЕНИЕ НА ДЛИТЕЛЬНЫЙ ПЕРИОД. ЗАЩИТА ОТ ЗАМЕРЗАНИЯ	46
7. НЕПОЛАДКИ	46
8. ИНСТРУКЦИИ ПО ПЛАНОВОМУ ТЕХОБСЛУЖИВАНИЮ	47
ПРЕДУПРЕЖДЕНИЯ ПЕРЕД МОНТАЖОМ	48
9. МОНТАЖ КОТЛА	48
10. МОНТАЖ ДЫМОХОДА И ВОЗДУХОВОДА	48
10.1 КОАКСИАЛЬНЫЕ ДЫМОХОДЫ	49
10.2 РАЗДЕЛЬНЫЕ ДЫМОХОДЫ	49
11. ЭЛЕКТРИЧЕСКИЕ СОЕДИНЕНИЯ	50
11.1 ПОДКЛЮЧЕНИЕ КОМНАТНОГО ТЕРМОСТАТА	51
11.2 ПОДСОЕДИНЕНИЕ ДАТЧИКА УЛИЧНОЙ ТЕМПЕРАТУРЫ	51
12. ГАЗОВЫЙ КЛАПАН	51
12.1 ПОРЯДОК ПЕРЕВОДА КОТЛА НА ДРУГОЙ ТИП ГАЗА	51
12.2 ЗАМЕНА ГАЗОВОГО КЛАПАНА	53
12.3 КАЛИБРОВКА ГАЗОВОГО КЛАПАНА	53
12.4 ЗАМЕНА ЭЛЕКТРОННОЙ ПЛАТЫ	53
13. ВЫВОД ПАРАМЕТРОВ НА ДИСПЛЕЙ (ФУНКЦИЯ "ИНФО")	54
14. НАСТРОЙКА ПАРАМЕТРОВ	54
15. ПОИСК И УСТРАНЕНИЕ НЕИСПРАВНОСТЕЙ СЕРВИСНЫМИ СПЕЦИАЛИСТАМИ	55
16. УСТРОЙСТВА ДЛЯ РЕГУЛИРОВАНИЯ И БЕЗОПАСНОСТИ	58
17. ХАРАКТЕРИСТИКИ РАСХОДА/НАПОРА	58
18. ЕЖЕГОДНОЕ ТЕХОБСЛУЖИВАНИЕ	58
18.1 КОНТУР ГВС	59
18.2 РАСПОЛОЖЕНИЕ ЭЛЕКТРОДА	59
18.3 ОЧИСТКА ФИЛЬТРА КОНТУРА ГВС	59
19. ПАРАМЕТРЫ ГОРЕНИЯ ГАЗА	59
20. ТЕХНИЧЕСКИЕ ХАРАКТЕРИСТИКИ	60

ОПИСАНИЕ СИМВОЛОВ



ПРЕДУПРЕЖДЕНИЕ

Риск повреждения или неисправности при работе оборудования. Соблюдать повышенную осторожность и выполнять предупреждения о возможном риске для людей.



ОПАСНОСТЬ ОЖОГОВ

Подождать пока оборудование остынет, перед тем, как дотрагиваться до горячих частей.



ОПАСНОСТЬ ВЫСОКОЕ НАПРЯЖЕНИЕ

Электрические детали находятся под напряжением, существует риск удара электричеством.



ОПАСНОСТЬ ЗАМЕРЗАНИЯ

Возможно образование льда вследствие действия низких температур.



ОПАСНОСТЬ ВОЗНИКНОВЕНИЯ ПОЖАРА

Легковоспламеняющийся материал или газ.



ВАЖНАЯ ИНФОРМАЦИЯ

С особым вниманием прочитайте полезные сведения, которые помогут Вам правильно использовать Ваше изделие.



ОБЩИЙ ЗАПРЕТ

Запрещается делать / использовать указанное рядом с символом.

МЕРЫ БЕЗОПАСНОСТИ

ЗАПАХ ГАЗА

- Выключить котел.
- Не включать электроприборы (не включать свет).
- Погасить открытое пламя, открыть окно.
- Позвонить в центр техсервиса.

ЗАПАХ ОТРАБОТАННЫХ ГАЗОВ

- Выключить котел.
- Проветрить помещение, открыв двери и окна.
- Позвонить в центр техсервиса.

ЛЕГКО ВОСПЛАМЕНЯЮЩИЙСЯ МАТЕРИАЛ

Не использовать и/или складывать легко воспламеняющиеся материалы (растворители, бумагу, и т. д.) рядом с котлом.

ТЕХОБСЛУЖИВАНИЕ И ЧИСТКА КОТЛА



Перед выполнением любых операций отключить электропитание котла.



Элементы упаковки (пластиковые пакеты, полистирол и т.д.) необходимо беречь от детей, т.к. они представляют собой потенциальный источник опасности.



Оборудование не предназначено для использования людьми, чьи физические и умственные способности ограничены, или людьми с недостаточным опытом или знаниями, за исключением тех случаев, когда им оказывается помощь со стороны других лиц, отвечающих за их безопасность и прошедших инструктаж по пользованию оборудованием.

	<p>БАКСИ европейский лидер по производству котлов и высокотехнологичных отопительных систем, сертифицирована CSQ по системам управления качеством (ISO 9001), по охране окружающей среды (ISO 14001) и по обеспечению здоровья и безопасности (OHSAS 18001). Эта сертификация подтверждает, что стратегическими задачами БАКСИ С.п.А. являются охрана окружающей среды, надежность и качество собственной продукции, обеспечение здоровья и безопасности служащих. Компания постоянно стремится к улучшению указанных аспектов, с целью наибольшего удовлетворения собственных клиентов.</p>	
---	---	---

ОБЩИЕ ПРЕДУПРЕЖДЕНИЯ

Котел предназначен для нагрева воды не выше температуры кипения при атмосферном давлении. Он подключается к системе отопления и к системе приготовления горячей воды в соответствии с его характеристиками и мощностью. Котел должен устанавливаться квалифицированным специалистом. До установки котла необходимо:

- Проверить, что котел настроен на работу с данным типом газа. Данная информация приведена на упаковке и на заводской табличке (шильдике) котла.
- Убедиться, что в дымоходе имеется достаточная тяга, отсутствуют сужения, и нет поступления посторонних продуктов сгорания, за исключением тех случаев, когда дымоход специально спроектирован для обслуживания нескольких устройств, в соответствии с конкретными стандартами и действующими предписаниями.
- При присоединении дымоотводящего патрубка к уже имеющемуся дымоходу проверить, что дымоход полностью очищен, т.к. при работе котла частицы сажи могут оторваться от стенок дымохода и закрыть выход продуктов сгорания, создав тем самым опасную ситуацию.
- Кроме того, чтобы сохранить действие гарантии на аппарат и для поддержания его правильного функционирования, необходимо применять следующие меры предосторожности.

1. Контур ГВС

1.1 Если жесткость воды выше значения 20° F (где 1° F = 10 мг карбоната кальция на 1 литр воды), следует установить полифосфатный дозатор или аналогичную систему для умягчения воды, которая соответствует действующим нормативам.

1.2 Тщательно промыть оборудование после его установки и перед началом эксплуатации.

1.3 Материалы, использованные в контуре горячего водоснабжения, соответствуют Директиве 98/83/CE.

2. Контур отопления

2.1 Новая установка: Перед установкой котла отопительное оборудование должно быть предварительно очищено, чтобы убрать возможные отложения или загрязнения (кусочки обшивки, спайки, растворители), используя для этого не кислотные и не щелочные вещества, не оказывающие вредного воздействия на металлы, пластик и резину, имеющиеся в свободной продаже. Для защиты оборудования от накипи необходимо использовать вещества-ингибиторы, такие как SENTINEL X100 и FERNOX Protettivo для отопительного оборудования. При использовании очищающих веществ необходимо строго следовать указаниям инструкций по их применению.

2.2 Существующая установка: Перед установкой котла отопительное оборудование должно быть предварительно опущено и очищено от грязи и отложений, используя вещества, имеющиеся в свободной продаже. Вещества, рекомендуемые для очистки оборудования: SENTINEL X300 или X400 и FERNOX rigeneratore для отопительного оборудования. При использовании очищающих веществ необходимо строго следовать указаниям инструкций по их применению. Напоминаем Вам, что наличие отложений в тепловом оборудовании приводит к проблемам в работе котла (перегрев и шумность теплообменника)

Первый пуск котла должен производиться квалифицированным специалистом. Необходимо убедиться в следующем:

- Параметры котла по электропитанию, воде и газу соответствуют имеющимся системам электро-, водо-, и газоснабжения.
- Эта система должна отвечать действующим нормам.
- Аппарат правильно подключен к электропитанию и заземлению.



При несоблюдении вышеперечисленных требований гарантия от завода-изготовителя теряет свою силу. Данные уполномоченных центров техсервиса приводятся на прилагаемом листе. Перед первым пуском снимите с котла защитную пленку. Чтобы не повредить окрашенные поверхности, во время мытья и чистки поверхностей не используйте жесткие инструменты или абразивные моющие средства.

РЕКОМЕНДАЦИИ ПО ЭКОНОМИИ ЭНЕРГИИ

Управление системой отопления



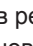







Необходимо отрегулировать температуру подачи котла в зависимости от типа установки. Для установок с термосифонами (радиаторами), рекомендуется задать максимальную температуру подачи воды нагрева на 60°C, и повышать эту температуру, если не удастся достичь требуемого комфорта внутри помещения. В случае с установкой с излучающими панелями в полу не следует превышать температуру, предусмотренную проектировщиком установки. Рекомендуется использовать наружный зонд и/или панель управления для автоматической адаптации температуры подачи в зависимости от атмосферных условий или внутренней температуры. Таким образом, не вырабатывается лишнее тепло, по сравнению с необходимым. Отрегулируйте температуру помещения, не приводя к его перегреву. Повышение на один градус приводит к увеличению потребляемой мощности около 6%. Необходимо отрегулировать температуру помещения также в зависимости от назначения помещения. Например, спальни или менее используемые помещения могут отапливаться меньше. Используйте часовое программирование и задавайте температуру помещения в ночные часы ниже, чем в дневные часы, примерно на 5°C. Более сильное снижение не выгодно с экономической точки зрения. Только в случае длительного отсутствия, например, на время отпуска, можно дополнительно понизить настройку температуры. Не закрывайте радиаторы, чтобы не нарушить правильную циркуляцию воздуха. Не оставляйте окна приоткрытыми, чтобы проветрить помещение, а открывайте их полностью на короткий промежуток времени.



Горячая вода



Удастся достичь хорошей экономии энергии, задавая требуемую температуру горячей воды, не смешивая ее с холодной водой. Дополнительный нагрев воды приводит к бесполезной трате энергии и повышению образования известковой накипи.

1. ВВОД КОТЛА В ЭКСПЛУАТАЦИЮ

Для правильного включения котла действуйте, как указано далее:

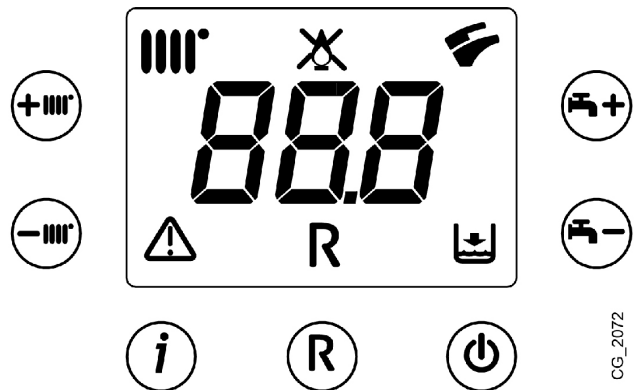
- Откройте газовый кран (обычно расположен под котлом).
- Убедитесь, что в системе имеется требуемое давление (глава “ЗАПОЛНЕНИЕ СИСТЕМЫ”).
- Подайте электропитание к котлу.
- Нажмите кнопку  и установите котел в режим “Лето”  или “Зима”  .
- С помощью кнопок   и   установите необходимые значения температуры воды в контурах отопления  и ГВС , в результате чего должна включиться главная горелка.

Когда котел включен, на дисплее отображается символ . В режиме “Лето”  котел работает только на производство горячей бытовой воды.

 При первом включении внутри трубы подачи газа могут образоваться воздушные пробки. В таких случаях горелка не будет включаться и произойдет блокировка котла. В подобной ситуации повторите действия по включению до поступления газа в горелку, нажмите кнопку  и удерживайте нажатой не менее 2 секунд.

Описание СИМВОЛОВ

	Работа в режиме отопления
	Наличие пламени (горелка работает)
	Срыв пламени (нет розжига)
	Работа в режиме ГВС
	Общее предупреждение о неисправности
	Необходимость сброса неисправности
	Недостаток воды (слишком низкое давление в системе)
	Цифровая индикация (температура, код неисправности и т.д.)



CG_2072


Описание КНОПОК


	Включение / Выключение / Лето / Зима		Сброс
 	Регулирование температуры воды в контуре отопления		Информация
 	Регулирование температуры горячей бытовой воды		

1.1 РЕГУЛИРОВКА ТЕМПЕРАТУРЫ ПОДАЧИ ОТОПЛЕНИЯ И ТЕМПЕРАТУРЫ ГОРЯЧЕЙ ВОДЫ

Система отопления должна быть оборудована комнатным термостатом для контроля температуры в помещениях.

Для регулировки температуры воды на подаче отопления  и температуры горячей бытовой воды  используйте соответственно кнопки   и  . Когда горелка работает, на дисплее горит символ .


РЕЖИМ ОТОПЛЕНИЯ: во время работы котла в режиме отопления на дисплее отображается мигающий символ  и температура подачи отопления (°C).


РЕЖИМ ГВС: во время работы котла в режиме горячего водоснабжения на дисплее отображается мигающий символ  и температура горячей воды на выходе из котла (°C).



2. РЕЖИМЫ РАБОТЫ

Ⓞ Нажатием данной кнопки можно установить следующие режимы работы котла:

- ЛЕТО
- ЗИМА
- ВЫКЛЮЧЕНО (ВЫКЛ.)

При работе котла в режиме “ЛЕТО” на дисплее отображается символ . Котел работает только на приготовление горячей бытовой воды (функция защиты от замерзания остается активной).

При работе котла в режиме “ЗИМА” на дисплее отображаются символы . Котел работает как на отопление, так и на приготовление горячей бытовой воды (функция защиты от замерзания остается активной).

В режиме “ВЫКЛЮЧЕНО” (ВЫКЛ.) на дисплее нет ни одного из двух символов  . Котел не работает ни на отопление, ни на горячее водоснабжение, остается активной только функция защиты от замерзания.

3. НАПОЛНЕНИЕ СИСТЕМЫ



Отключите электропитание котла с помощью двухполюсного выключателя.

Периодически проверяйте по манометру (С), при холодной системе отопления, чтобы давление находилось в пределах от 1 до 1,5 бар. Если давление ниже нормы, восстановите его путем открытия крана заполнения системы (А).

Если давление слишком высокое, понизьте его при помощи сливного крана (В).

А	Кран заполнения системы
В	Кран слива воды из системы
С	Манометр



Заполнение системы отопления следует выполнять предельно осторожно. При наличии термостатических клапанов откройте их и заполните контур водой до достижения необходимого рабочего давления, при этом для полного удаления воздуха заполнение должно производиться медленно. Удалите воздух также из отопительных приборов, подключенных к системе. Наша компания не несет ответственности за ущерб, вызванный наличием в первичном обменнике воздушных пузырей, которые образовались вследствие полного или частичного несоблюдения вышеизложенных указаний.



Котел оборудован дифференциальным гидравлическим реле давления, которое отключает котел в случае блокировки насоса или при недостатке воды.



Если давление падает часто, обратитесь в СПЕЦИАЛИЗИРОВАННЫЙ СЕРВИСНЫЙ ЦЕНТР.

4. ВЫКЛЮЧЕНИЕ КОТЛА

Для выключения котла отключите его от электросети. В режиме “Выключено” котел не работает (на дисплее отображается надпись “ВЫКЛ.”), но электрический контур котла остается под напряжением и остается активной функция защиты от замерзания.

5. ЗАМЕНА ГАЗА

Котел может работать как на метане (G20), так и на сжиженном газе GPL (G31). В случае необходимости смены типа газа, следует обратиться в АВТОРИЗОВАННУЮ СЛУЖБУ ТЕХНИЧЕСКОЙ ПОДДЕРЖКИ.

6. ВЫКЛЮЧЕНИЕ НА ДЛИТЕЛЬНЫЙ ПЕРИОД. ЗАЩИТА ОТ ЗАМЕРЗАНИЯ

Желательно избегать того, чтобы система отопления была полностью пустой, поскольку смена воды могут вызвать ненужный вредный осадок и накипь внутри котла и нагреваемых частях. Если в зимнее время оборудование не используется и есть опасность обледенения, рекомендуем смешать воду в системе со специальными защищающими от обледенения веществами (например, пропиленгликоль, смешанный с ингибиторами накипеобразования и коррозии). Электронное управление котлом снабжена функцией “защита от замерзания” в режиме отопления, которая при температуре подачи ниже 5 °С включает горелку до достижения температуры, равной 30 °С.



Функция действует, если котел подключен к электросети, открыт газ, давление в системе соответствует указанной норме и котел на заблокирован.

7. НЕПОЛАДКИ

В случае возникновения неисправности на дисплее высвечивается символ “Е” с соответствующим номером (код неисправности). Полный список неисправностей см. в следующей таблице.

Если на дисплее отображается символ “R”, пользователь может сбросить неисправность самостоятельно.

Для сброса неисправности нажмите и удерживайте нажатой не менее 2 секунд кнопку . Если неисправность не устраняется, обратитесь в авторизованный сервисный центр.



ТАБЛИЦА НЕИСПРАВНОСТЕЙ

КОД НЕИСПРАВНОСТИ	НЕИСПРАВНОСТЬ	СПОСОБ УСТРАНЕНИЯ
E01	Нет розжига.	Нажмите и удерживайте нажатой не менее 2 секунд кнопку  .
E02	Сработал предохранительный термостат.	Нажмите и удерживайте нажатой не менее 2 секунд кнопку  .
E03	Ошибка конфигурации платы.	Обратитесь в авторизованный сервисный центр.
E04	Ошибка по отсутствию розжига/частому срыву пламени.	Нажмите и удерживайте нажатой не менее 2 секунд кнопку  .
E05	Неисправен датчик температуры на подаче контура отопления.	Обратитесь в авторизованный сервисный центр.
E06	Неисправен датчик температуры ГВС.	Обратитесь в авторизованный сервисный центр.
E07	Неисправен датчик температуры отходящих газов.	Нажмите и удерживайте нажатой не менее 2 секунд кнопку  .
E08	Ошибка в цепи усиления сигнала пламени.	Обратитесь в авторизованный сервисный центр.
E09	Ошибка в цепи аварийной защиты газового клапана.	Обратитесь в авторизованный сервисный центр.
E10	Нет сигнала от гидравлического прессостата.	Проверьте, соответствует ли давление в системе предписанным значениям. См. раздел “ЗАПОЛНЕНИЕ СИСТЕМЫ”.
E22	Отключение вследствие падения напряжения.	Котел перезапускается автоматически, когда напряжение становится выше 170 В. Если неисправность не устраняется, обратитесь в авторизованный сервисный центр.
E25	Нет циркуляции воды (из-за возможной блокировки насоса).	Нажмите и удерживайте нажатой не менее 2 секунд кнопку  .
E26	Перегрев воды в контуре отопления / нет циркуляции воды (из-за возможной блокировки насоса).	Если неисправность не устраняется, обратитесь в авторизованный сервисный центр.
E27	Неправильное положение датчика температуры ГВС	Нажмите и удерживайте нажатой не менее 2 секунд кнопку  .
E35	Паразитное пламя (ошибка по пламени).	Если неисправность не устраняется, обратитесь в авторизованный сервисный центр.
E36	Неисправен датчик температуры отходящих газов.	Обратитесь в авторизованный сервисный центр.
E40 - E41	Засорился дымоход/воздуховод или входное давление газа слишком низкое.	Нажмите и удерживайте нажатой не менее 2 секунд кнопку  .
E42	Срыв пламени (возможно, полностью засорился дымоход/воздуховод или неисправен вентилятор).	Нажмите и удерживайте нажатой не менее 2 секунд кнопку  .
E43	Засорился дымоход/воздуховод или входное давление газа слишком низкое.	Временная неисправность. Котел перезапускается автоматически, когда напряжение питания становится выше 185 В. В противном случае нажмите и удерживайте нажатой не менее 2 секунд кнопку  .
E50	Сработал датчик температуры отходящих газов.	Нажмите и удерживайте нажатой не менее 2 секунд кнопку  .
E55	Не выполнена электронная настройка газового клапана.	Обратитесь в авторизованный сервисный центр.
E62	Не стабилизируется сигнал пламени или температура отходящих газов.	Нажмите и удерживайте нажатой не менее 2 секунд кнопку  .
E65	Слишком часто включается функция проверки засорения дымохода/воздуховода.	Нажмите и удерживайте нажатой не менее 2 секунд кнопку  .
E98	Неправильно настроены параметры на электронной плате.	Обратитесь в авторизованный сервисный центр.
 Мигает	Котел работает на минимальной мощности. Засорился дымоход/воздуховод или входное давление газа слишком низкое.	Для сброса неисправности временно отключите запрос на производство тепла от системы отопления или ГВС. Если неисправность не устраняется, обратитесь в авторизованный сервисный центр.
 Мигают попеременно	Образовалась накипь или неправильно расположен датчик температуры ГВС.	Обратитесь в авторизованный сервисный центр.



При наличии неисправности подсветка дисплея и отображаемый код неисправности синхронно мигают.



Если отображаемый код неисправности отсутствует среди перечисленных в таблице или если определенная неисправность возникает довольно часто, обратитесь в АВТОРИЗОВАННЫЙ СЕРВИСНЫЙ ЦЕНТР.

8. ИНСТРУКЦИИ ПО ПЛАНОВОМУ ТЕХОБСЛУЖИВАНИЮ

Для поддержания эффективной и безопасной работы Вашего котла необходимо его ежегодное техническое обслуживание Специализированным Сервисным Центром.

Качественное обслуживание обеспечивает экономичную работу системы.

ПРЕДУПРЕЖДЕНИЯ ПЕРЕД МОНТАЖОМ

Нижеприведенные инструкции разработаны для технического персонала и содержат информацию по правильной установке и обслуживанию котла. Инструкции по включению и эксплуатации котла находятся в части, предназначенной для пользователя. Установка должна производиться в соответствии с местными законами и техническими стандартами.

Кроме того, установщик должен быть специалистом по установке отопительных приборов, в соответствии с действующими нормативными предписаниями. Следует также отметить, что:

- Этот котел можно подключать к любому типу радиаторов и теплообменников с однотрубной или двухтрубной разводкой. Сечения труб в любом случае рассчитываются по обычным формулам с учетом имеющихся характеристик расхода и напора используемого насоса (см. приложение "SECTION" E в конце руководства).
- Первый пуск котла должен производиться квалифицированным специалистом сервисного центра (указанного на прилагаемом листе).

ДОПОЛНИТЕЛЬНЫЙ НАСОС: В случае использования в системе отопления дополнительного насоса рекомендуется установить после котла гидравлический разделитель соответствующего размера. Это обеспечит правильную работу установленного в котле гидравлического прессостата.

СОЛНЕЧНАЯ СИСТЕМА: В случае подсоединения проточного (двухконтурного) котла к системе с солнечными панелями максимальная температура горячей бытовой воды на входе в котел должна быть не выше 60°C.

НАСТРОЙКА НИЗКОТЕМПЕРАТУРНОГО РЕЖИМА СИСТЕМЫ ОТОПЛЕНИЯ: В случае систем отопления, работающих на низких температурах (например, полы с подогревом), рекомендуется снизить максимальную температуру отопительной воды до величины не более 45°C. Для этого настройте параметр F06=001, действуя согласно указаниям главы "НАСТРОЙКА ПАРАМЕТРОВ".

При несоблюдении вышеперечисленных требований гарантия от завода-изготовителя теряет свою силу.



Элементы упаковки (пластиковые пакеты, полистирол и т.д.) необходимо беречь от детей, т.к. они представляют собой потенциальный источник опасности.

9. МОНТАЖ КОТЛА

Форма шаблона приведена в конце руководства в приложении "SECTION C".

Выберите местоположение котла, затем прикрепите шаблон к стене. Подведите трубы к входным отверстиям воды и газа, размеченным в нижней части шаблона. На подающем и возвратном трубопроводах системы отопления рекомендуется установить два запорных крана G3/4 (поставляются по запросу); эти краны позволят производить сложные операции техобслуживания без слива воды из всей системы. Если вы подключаете котел к уже эксплуатируемой системе отопления, либо заменяете его, то рекомендуется также установить на трубе возврата из системы отстойную емкость ("грязевик") для сбора отложений, которые могли остаться в системе после промывки. После крепления котла на стене подведите трубы подачи воздуха и отвода продуктов сгорания (поставляются отдельно), как описано в следующих разделах.



Осторожно затягивайте гидравлические патрубки котла (макс. сила затяжки 30 Нм).

10. МОНТАЖ ДЫМОХОДА И ВОЗДУХОВОДА

Ниже описаны аксессуары, поставляемые с котлом и обеспечивающие простоту его установки. Изначально котел предназначен для подключения к вертикальному или горизонтальному коаксиальному дымоходу. Котел можно также подключить к отдельному дымоходу при помощи разделительного комплекта.



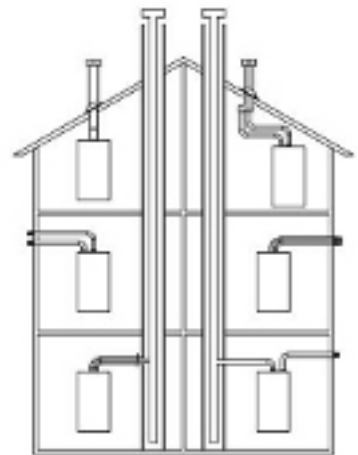
Для лучшей установки рекомендуем использовать аксессуары, поставляемые изготовителем.



Для гарантии наибольшей безопасности при работе котла необходимо, чтобы дымоотводящие трубы были надежно прикреплены к стене. Устройства крепления должны располагаться на расстоянии 1 м друг от друга, на уровне соединений.



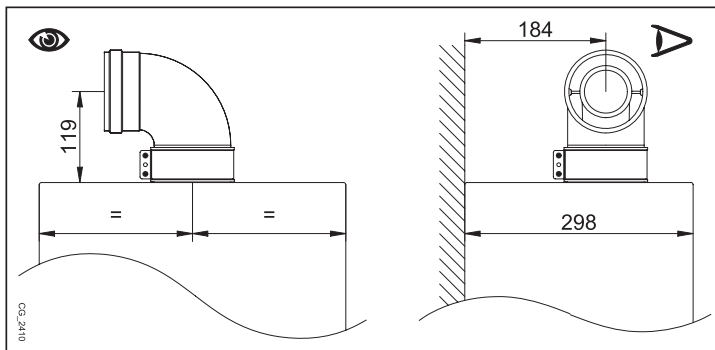
НЕКОТОРЫЕ ПРИМЕРЫ МОНТАЖА ДЫМОХОДА И ДОПУСТИМАЯ ДЛИНА УКАЗАНЫ В КОНЦЕ РУКОВОДСТВА В ПРИЛОЖЕНИИ "SECTION" D.



10.1 КОАКСИАЛЬНЫЕ ДЫМОХОДЫ

Этот тип дымохода позволяет отводить сгоревшие газы наружу и забирать воздух для горения снаружи здания, а также присоединяться к общему дымоходу типа LAS. 90° коаксиальный отвод позволяет присоединять котел к дымоходу в любом направлении, поскольку он может поворачиваться на 360°. Кроме того, он может использоваться в качестве дополнительного патрубка, в сочетании с коаксиальной трубой или с 45° отводом.

Если выход дымохода расположен снаружи, воздуховод должен выступать из стены не менее чем на 18 мм с тем, чтобы на него герметично установить алюминиевую погодную насадку во избежание попадания воды.



- 90° отвод сокращает возможную полную длину трубы на 1 метр.
- 45° отвод сокращает возможную полную длину трубы на 0,5 метра.
- Первый отвод в 90° не учитывается при подсчете максимально допустимой длины.

Закрепите приточные воздуховоды с помощью двух оцинкованных винтов диаметром Ø 4,2 мм и длиной не более 19 мм.



Перед затяжкой винтов убедитесь, что труба вставлена в прокладку минимум на 45 мм от конца (см. рисунки в конце руководства в приложении "SECTION" D).

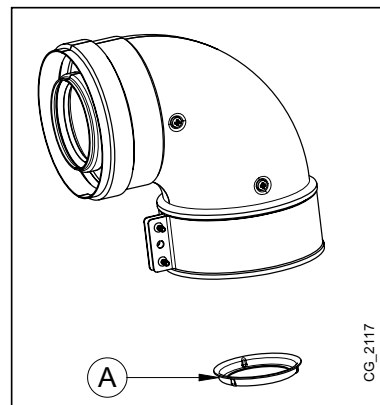


Минимальный наклон трубы в сторону улицы должен составлять 1 см на метр длины.



Проверьте диаметр диафрагмы калибром.

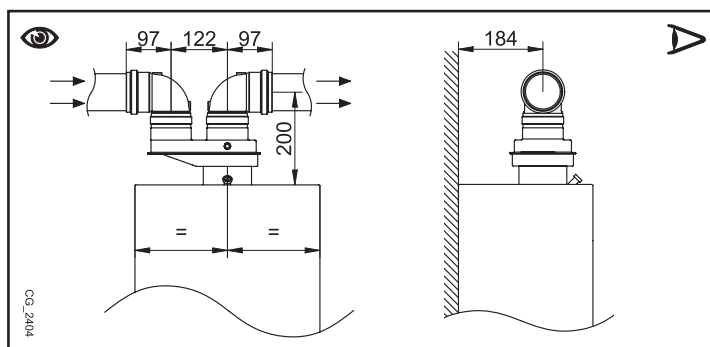
МОДЕЛЬ	Длина (м)	Использование ДИАФРАГМЫ на ДЫМОХОДЕ (мм) "А"
24 F	0 ÷ 1	Ø 43
	1 ÷ 2	Ø 45
	2 ÷ 5	Нет
18 F 14 F	0 ÷ 1	Ø 41
	1 ÷ 2	Ø 43
	2 ÷ 5	Нет



10.2 РАЗДЕЛЬНЫЕ ДЫМОХОДЫ

Эта система позволяет отводить продукты сгорания как наружу здания, так и в коллективный дымоход. Забор воздуха для горения может осуществляться со стороны, отличной от той, куда выходит дымоход. Разделительный комплект (опция) крепится на верхний дымоходный патрубок (Ø 100/60 мм) котла и обеспечивает отвод дымовых газов и приток воздуха для горения по двум отдельным трубам (Ø 80 мм). Более подробная информация представлена в инструкции к аксессуару.

90° отвод позволяет присоединять котел к дымоходу-воздуховоду в любом направлении, адаптируясь к различным требованиям. Кроме того, он может использоваться в качестве дополнительного в сочетании с трубой или с 45° отводом.



- 90° отвод сокращает возможную полную длину трубы на 0,5 метра.
- 45° отвод сокращает возможную полную длину трубы на 0,25 метра.
- Первый отвод в 90° не учитывается при подсчете максимально допустимой длины.



Минимальный наклон трубы в сторону улицы должен составлять 1 см на метр длины. При установке сборника конденсата труба отвода продуктов сгорания должна быть наклонена в сторону котла.



Проверьте диаметр диафрагмы калибром.

МОДЕЛЬ	Длина (м) (L1 + L2)	Использование ДИАФРАГМЫ на ДЫМОХОДЕ (мм) "А"
24 F	0 ÷ 4	Ø 43
	4 ÷ 10	Ø 45
	10 ÷ 20	Ø 47
	20 ÷ 30	Нет

МОДЕЛЬ	Длина (м) (L1 + L2)	Использование ДИАФРАГМЫ на ДЫМОХОДЕ (мм) "А"
18 F 14 F	0 ÷ 15	Ø 41
	15 ÷ 25	Ø 43
	25 ÷ 30	Ø 45



В случае системы типа С52 наконечники дымоходов и воздуховодов не должны быть размещены на противоположных стенах здания.



При длине дымоотводящей трубы более 6 метров в непосредственной близости от котла необходимо установить сборник конденсата (заказывается отдельно).

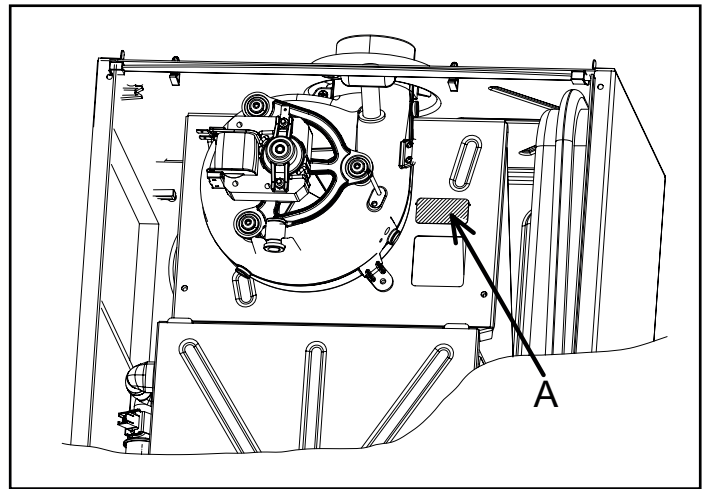


Труба для отвода продуктов сгорания должна быть надежно изолирована (например, стекловатой) в месте прохода сквозь стену здания. Подробные инструкции по установке аксессуаров приведены в соответствующих руководствах.

10.2.1 ПРИМЕЧАНИЯ ОТНОСИТЕЛЬНО УСТАНОВКИ РАЗДЕЛЬНЫХ ДЫМОХОДОВ/ВОЗДУХОВОДОВ

В некоторых случаях при установке отдельных дымоходов и воздуховодов может возникнуть вибрация котла.

Для решения данной проблемы на вытяжном колпаке имеется отверстие, закрытое частично прорезанной пластиной (поз. А), которую специалисты сервисного центра могут легко удалить без демонтажа колпака. Удалите пластину А и проверьте, что котел работает правильно.



11. ЭЛЕКТРИЧЕСКИЕ СОЕДИНЕНИЯ

Электробезопасность котла гарантируется только при правильном заземлении в соответствии с действующими нормативами.

С помощью прилагаемого трехжильного кабеля подключите котел к однофазной сети переменного тока 230 В с заземлением, соблюдая полярность ФАЗА - НЕЙТРАЛЬ.

Используйте двухполюсный выключатель с расстоянием между разомкнутыми контактами не менее 3 мм.

В случае замены кабеля питания должен быть использован кабель "HAR H05 W-F" 3x0,75 мм² с максимальным диаметром 8 мм.

Доступ к клеммной колодке электропитания

- Снимите переднюю панель котла (прикрепленную двумя винтами в нижней части).
- Поверните панель управления вниз.
- Снимите металлическую защиту с панели управления.
- Снимите левую часть крышки – теперь вам станут доступны электрические соединения.

В клеммную колодку встроены быстродействующие плавкие предохранители на 2А (для их проверки или замены выньте черный держатель предохранителя).



Клеммная колодка находится под высоким напряжением. Перед выполнением соединений убедитесь, что оборудование обесточено.



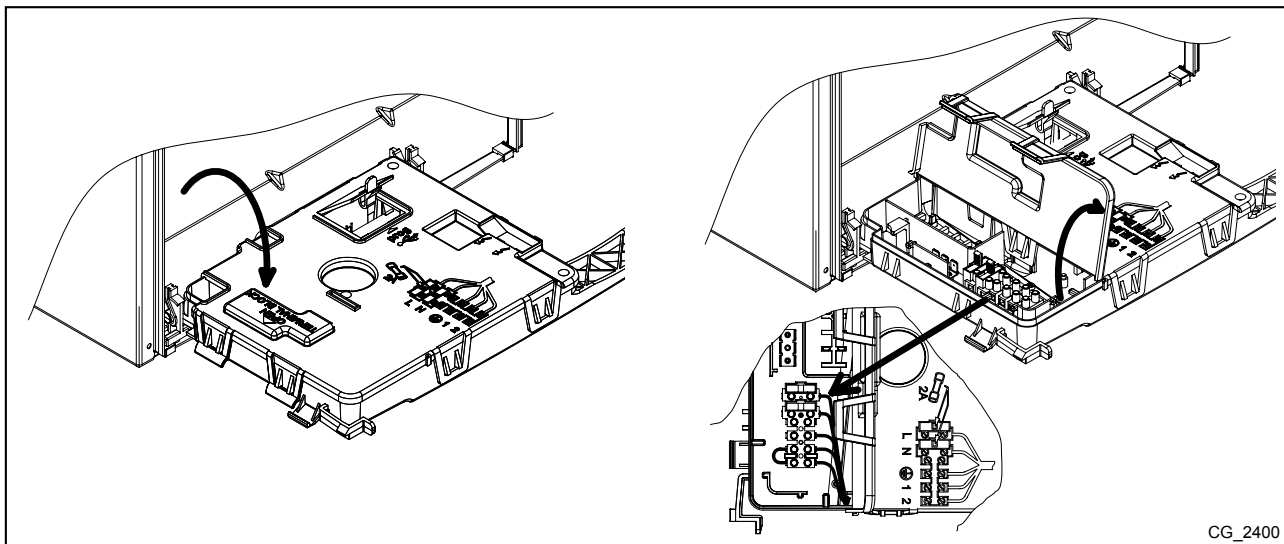
Убедитесь в соблюдении правильной полярности L (ФАЗА) - N (НЕЙТРАЛЬ).

(L) = Фаза (коричневый)

(N) = Нейтраль (голубой).

⊕ = Заземление (желто-зеленый).

(1) (2) = контакт для комнатного термостата.



11.1 ПОДКЛЮЧЕНИЕ КОМНАТНОГО ТЕРМОСТАТА

Для подключения комнатного термостата к котлу действуйте, как описано ниже:

- Получите доступ к клеммной колодке электропитания согласно указаниям главы “ЭЛЕКТРИЧЕСКИЕ СОЕДИНЕНИЯ”.
- Снимите перемычку с клемм (1) и (2).
- Пропустите двухжильный кабель через соответствующее кабельное отверстие и подсоедините его к этим двум клеммам.

11.2 ПОДСОЕДИНЕНИЕ ДАТЧИКА УЛИЧНОЙ ТЕМПЕРАТУРЫ

Для подсоединения датчика уличной температуры (опция) к котлу действуйте следующим образом:

- Получите доступ к клеммной колодке электропитания согласно указаниям главы “ЭЛЕКТРИЧЕСКИЕ СОЕДИНЕНИЯ”.
- Подсоедините датчик уличной температуры к двум проводам КРАСНОГО цвета, оснащенным ножевыми наконечниками.
- После подключения датчика уличной температуры можно выбрать одну из имеющихся в наличии (0...90) климатических кривых “kt”, используйте для этого кнопки \oplus \ominus ; график климатических кривых приведен в конце руководства в приложении “SECTION” E (заданная кривая – 0).

ОБОЗНАЧЕНИЯ НА ГРАФИКЕ КЛИМАТИЧЕСКИХ КРИВЫХ Kt - “SECTION” E

	Температура подачи		Уличная температура
--	--------------------	--	---------------------

12. ГАЗОВЫЙ КЛАПАН

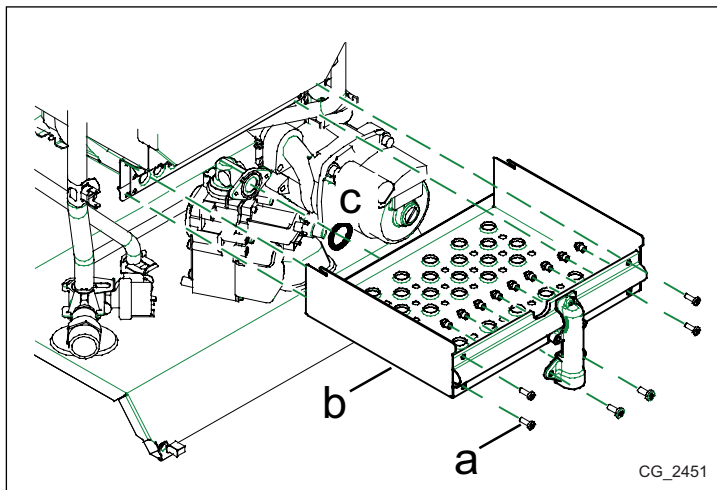
12.1 ПОРЯДОК ПЕРЕВОДА КОТЛА НА ДРУГОЙ ТИП ГАЗА

Данный котел может работать как на метане (G20), так и на сжиженном газе (G31). Перевод котла на другой тип газа должен выполняться только специалистами авторизованного сервисного центра. При этом необходимо выполнить следующие действия:

- А) замену форсунок основной горелки;
- В) настройку параметров на электронной плате;
- С) механическую регулировку регулятора давления на газовом клапане;
- Д) электронную настройку газового клапана;
- Е) заключительные проверки.

А) Замена форсунок основной горелки

- Отключите электропитание котла.
- Снимите переднюю панель котла.
- Открутите винты (a), крепящие рампу с форсунками к газовому клапану и горелке.
- Снимите одновременно рампу с форсунками и экран горелки (b).
- Замените форсунки на рампе, при этом затягивайте их до упора для предотвращения утечек газа. Диаметр форсунок приведен в таблице “Диаметр форсунок и давление газа на горелке”.
- Установите на место рампу с форсунками и экран горелки (b).
- Затяните винты, крепящие рампу с форсунками к горелке и газовому клапану. Следите за правильным положением кольцевой прокладки (c) между газовым клапаном и рампой с форсунками.
- Проверьте герметичность газового контура.



В) Настройка параметров на электронной плате

- Подайте электропитание к котлу.
- Задайте для соответствующих параметров значения, приведенные в таблице ниже, с учетом типа газа; порядок действий указан в главе “НАСТРОЙКА ПАРАМЕТРОВ”.

Параметр	24 F		18 F		14 F	
	G20	G31	G20	G31	G20	G31
F02	0	1	0	1	0	1
F08	55	60	100	100	50	55
F18	18					
F45	1					
F48	100					
F64	1					

С) Механическая регулировка регулятора давления на газовом клапане

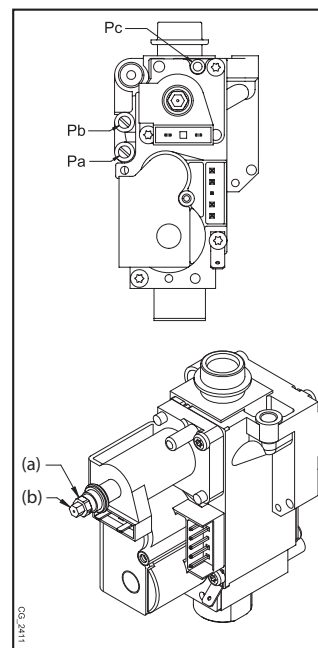
- Подсоедините положительный вход манометра, предпочтительно водяного, к точке измерения давления (**Pb**) газового клапана.
- Откройте газовый кран и установите котел в режим “Зима”.
- Откройте кран разбора горячей воды до расхода не менее 10 литров в минуту и убедитесь, что котел работает на максимальной мощности.

С1) Регулировка давления при максимальной мощности:

- Снимите крышку модулятора.
- Поворачивайте латунный винт (**a**) до достижения давления, соответствующего максимальной мощности, руководствуясь таблицей “Диаметр форсунок и давление газа на горелке”.
- Проверьте, что входное динамическое давление, измеренное в точке (**Pa**) газового клапана, соответствует норме (значение давления приведено в главе “ТЕХНИЧЕСКИЕ ХАРАКТЕРИСТИКИ”).

С2) Регулировка давления при минимальной мощности:

- Отсоедините провод питания модулятора и поворачивайте винт (**b**) до достижения давления, соответствующего минимальной мощности, руководствуясь таблицей “Диаметр форсунок и давление газа на горелке”.
- Присоедините провод обратно.
- Установите на место крышку модулятора и надежно закрепите.



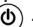
Диаметр форсунок и давление газа на горелке

Тип газа	24 F		18 F - 14 F	
	G20	G31	G20	G31
Диаметр форсунок (мм)	1,35	0,85	1,18	0,77
Давление на горелке (мбар*) ПРИ МИНИМАЛЬНОЙ МОЩНОСТИ	2,1	5,4	3,6	7,8
Давление на горелке (мбар*) ПРИ МАКСИМАЛЬНОЙ МОЩНОСТИ	11,8	28,8	11,6	24,7
Количество форсунок	11		11	

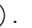
* 1 мбар = 10,197 мм H₂O

Д) Электронная настройка газового клапана

Д1) Электронная регулировка давления при минимальной мощности:

- Установите параметр **F09 = 0** согласно указаниям главы “НАСТРОЙКА ПАРАМЕТРОВ”.
- Откройте кран разбора горячей воды до расхода не менее 10 литров в минуту и убедитесь, что котел работает на максимальной мощности.
- Медленно (максимум на 2 единицы за один раз) увеличьте значение параметра **F45** до тех пор, пока давление на манометре не начнет расти; по завершении данной операции уменьшите значение **F45** на две единицы и сохраните его нажатием кнопки .

Д2) Электронная регулировка давления при максимальной мощности:

- Установите параметры **F09 = 100**, **F48 = 50**.
- Откройте кран разбора горячей воды до расхода не менее 10 литров в минуту и убедитесь, что котел работает на максимальной мощности.
- Медленно (максимум на 2 единицы за один раз) увеличьте значение параметра **F48** до тех пор, пока давление на манометре не достигнет значения, указанного в таблице “Диаметр форсунок и давление газа на горелке” (ПРИ МАКСИМАЛЬНОЙ МОЩНОСТИ); по завершении данной операции увеличьте значение **F48** на две единицы.
- Установите параметры **F64 = 0**, **F18 = 0** и сохраните новые настройки нажатием кнопки .
- Отключите минимум на 5 секунд электропитание котла при помощи двухполюсного выключателя.
- Установите на место переднюю панель.

Е) Заключительные проверки

- На паспортной табличке котла сделайте пометку с указанием типа газа, на который был переведен котел, и выполненных регулировок.



Если во время настройки газового клапана на дисплее начинает мигать символ , отключите электропитание котла и повторите действия по настройке, начиная с пункта В).

12.2 ЗАМЕНА ГАЗОВОГО КЛАПАНА

При замене газового клапана действуйте следующим образом:

- Отключите электропитание котла.
- Закройте кран подачи газа в котел.
- Замените газовый клапан.
- Откройте кран подачи газа в котел и убедитесь в отсутствии утечек газа.
- Выполните действия, описанные в пунктах В, С, D раздела “ПОРЯДОК ПЕРЕВОДА КОТЛА НА ДРУГОЙ ТИП ГАЗА”.

12.3 КАЛИБРОВКА ГАЗОВОГО КЛАПАНА



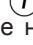

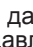

Для настройки газового клапана выполните действия, описанные в пунктах В, С, D раздела “ПОРЯДОК ПЕРЕВОДА КОТЛА НА ДРУГОЙ ТИП ГАЗА”.

12.4 ЗАМЕНА ЭЛЕКТРОННОЙ ПЛАТЫ



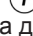
При замене электронной платы действуйте следующим образом:

- Отключите электропитание котла.
- Снимите переднюю панель котла.
- Замените плату.
- Подайте электропитание к котлу.
- Настройте параметры F03 и F12 согласно указаниям главы “НАСТРОЙКА ПАРАМЕТРОВ” с учетом модели котла, которая указана на паспортной табличке.

Для электронной настройки газового клапана действуйте следующим образом:

- Подсоедините положительный вход манометра, предпочтительно водяного, к точке измерения давления (Pb) газового клапана.
- Откройте газовый кран и установите котел в режим “Зима”.
- Откройте кран разбора горячей воды до расхода не менее 10 литров в минуту и убедитесь, что котел работает на максимальной мощности.
- Нажмите одновременно кнопки  и  и удерживайте их нажатыми не менее 10 секунд. Когда на дисплее отобразится надпись “ВКЛ.”, нажмите кнопку .
- После отображения на дисплее надписи “INF” нажмите кнопку ; на дисплее отобразится мигающее процентное значение силы тока на модуляторе.
- Нажмите кнопку , как только давление на манометре превысит на 0.2 – 0.4 мбар значение давления, указанное в таблице “Диаметр форсунок и давление газа на горелке” (при МИНИМАЛЬНОЙ МОЩНОСТИ); на дисплее отобразится процентное значение силы тока на модуляторе.
- Нажмите кнопку , как только давление на манометре достигнет значения, указанного в таблице “Диаметр форсунок и давление газа на горелке” (при МАКСИМАЛЬНОЙ МОЩНОСТИ).
- После завершения настройки на дисплее в течение 5 секунд мигает надпись “MEM”.

При отсутствии манометра для измерения давления газа на горелке можно включить функцию автоматической настройки газового клапана. Для этого:

- Откройте газовый кран и установите котел в режим “Зима”.
- Не снимайте переднюю панель котла.
- Откройте кран разбора горячей воды до расхода не менее 10 литров в минуту и убедитесь, что котел работает на максимальной мощности.
- Нажмите одновременно кнопки  и  и удерживайте их нажатыми не менее 10 секунд. Когда на дисплее отобразится надпись “ВКЛ.”, нажмите кнопку .
- После завершения настройки на дисплее в течение 5 секунд мигает надпись “MEM”.



Если по завершении настройки на дисплее отображается один из следующих символов: C01, C02, C03, C04, C05 – повторите процедуру настройки газового клапана.



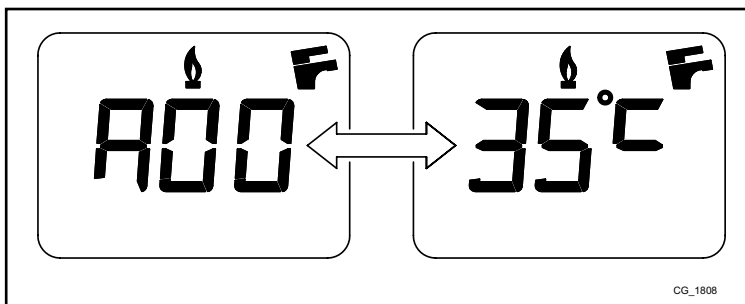
Перед тем как приступить к электронной настройке газового клапана, проверьте механическую регулировку регулятора давления на газовом клапане согласно указаниям пункта С раздела “ПОРЯДОК ПЕРЕВОДА КОТЛА НА ДРУГОЙ ТИП ГАЗА”.

13. ВЫВОД ПАРАМЕТРОВ НА ДИСПЛЕЙ (ФУНКЦИЯ “ИНФО”)

Чтобы вывести на дисплей информацию о работе котла нажмите и удерживайте нажатой не менее 6 секунд кнопку .




Когда функция “ИНФО” включена, на дисплее попеременно отображаются надпись “A00” и значение температуры воды на подаче котла.


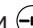


Нажатием кнопок   можно вывести на дисплей следующую информацию:







- A00: текущее значение температуры воды на подаче в контур отопления (°C);
- A01: текущее значение температуры горячей бытовой воды (°C);
- A02: текущее значение наружной температуры, в °C (при подключенном датчике уличной температуры);
- A03: текущее значение температуры отходящих газов (°C);
- A04: мгновенное значение сигнала управления газовым клапаном (%);
- A05: показатель мощности, в % (MAX CH);
- A06: заданное значение температуры отопительной воды (°C);
- A07: заданное значение температуры горячей бытовой воды (°C);
- A08: последнюю неисправность в работе котла;
- A09: не используется;
- A10: не используется.

Продолжительность данной функции – 3 минуты. Чтобы досрочно прервать функцию “ИНФО”, нажмите кнопку  или отключите электропитание котла.

14. НАСТРОЙКА ПАРАМЕТРОВ

Для установки параметров котла нажмите одновременно и удерживайте нажатыми не менее 6 секунд кнопки  и . Когда функция включена, на дисплее попеременно отображаются надпись “F01” и значение соответствующего параметра.

Изменение параметров

- Для прокрутки параметров действуйте кнопками  .
- Чтобы изменить определенный параметр, используйте кнопки  .
- Чтобы сохранить новое значение, нажмите кнопку , на дисплее появится надпись “MEM”.
- Для выхода из функции без сохранения изменений нажмите кнопку , на дисплее появится надпись “ESC”.



РЕКОМЕНДУЕМ ЗАПИСАТЬ В ТАБЛИЦЕ В КОНЦЕ ДАННОГО РУКОВОДСТВА ВСЕ ИЗМЕНЕННЫЕ ПАРАМЕТРЫ.

Параметр	Описание параметров	Заводские настройки		
		24 F	18 F	14 F
F01	Тип котла: 010 = с закрытой камерой сгорания	010		
F02	Тип используемого газа: 000=МЕТАН, 001=СЖИЖЕННЫЙ ГАЗ, 002=газ G25.1	000		
F03	Тип котла (по гидравлической системе)	002		
F04 - F05	Настройка программируемого реле 1 и 2 (см. СЕРВИСНУЮ инструкцию) 000 = не используется.	000		
F06	Установка максимальной температуры воды на подаче в контур отопления (°C) 000=76°C (отключение горелки при 81°C) 001=45°C (отключение горелки при 50°C)	000		
F07	Конфигурация входа приоритета ГВС	002		
F08	Макс. мощность в режиме отопления (0-100%)	055	100	050
F09	Макс. мощность в режиме ГВС (0-100%)	100		
F10	Мин. мощность в режиме отопления и ГВС (0-100%)	000		
F11	Время ожидания перед новым включением в режиме отопления 000=10 секунд - 001...010 = 1...10 минут	003		
F12	Идентификация модели котла	001	002	003
F13	Заводская настройка	000		
F14	Проверка правильности положения датчика ГВС: 000=Отключено - 001=Всегда включено	001		
F15 - F16	Заводская настройка	000		
F17	Конфигурация гидравлического прессостата	001		
F18	Разблокировка параметров для СЕРВИСНОГО ОБСЛУЖИВАНИЯ	000		

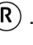
Параметр	Описание параметров	Заводские настройки		
		24 F	18 F	14 F
F19	Заводская настройка	001		
F20	Заводская настройка	000		
F21	Заводская настройка	030		
F22	Заводская настройка	110		
F23	Заводская настройка	010		
F24	Заводская настройка	005		
F25	Заводская настройка	000		
F26	Заводская настройка	165		
F27	Заводская настройка	010		
F28	Заводская настройка	070		
F29	Заводская настройка	020		
F30	Заводская настройка	000		
F31	Заводская настройка	180		
F32	Заводская настройка	170		
F33 - F34	Заводская настройка	004		
F35	Заводская настройка	015		
F36	Заводская настройка	020		
F37	Заводская настройка	003		
F38	Заводская настройка	000		
F39	Заводская настройка	067		
F40	Заводская настройка	120		
F41	Заводская настройка	010		
F42	Заводская настройка	042		
F43	Заводская настройка	001		

Параметр	Описание параметров	Заводские настройки		
		24 F	18 F	14 F
F44	Заводская настройка	000		
F45	Заводская настройка	(значение зависит от регулировки газового клапана)		
F46	Заводская настройка	015		
F47	Заводская настройка	007		
F48	Заводская настройка	(значение зависит от регулировки газового клапана)		
F49	Заводская настройка	105		
F50	Заводская настройка	100		
F51	Заводская настройка	005		
F52	Заводская настройка	020		
F53	Заводская настройка	100		
F54	Заводская настройка	000		
F55	Заводская настройка	003		
F56	Заводская настройка	025		
F57	Заводская настройка	000		
F58	Заводская настройка	025		
F59	Заводская настройка	005		
F60	Заводская настройка	120		
F61	Заводская настройка	015		
F62	Заводская настройка	030		
F63	Заводская настройка	025		
F64	Заводская настройка	000		

15. ПОИСК И УСТРАНЕНИЕ НЕИСПРАВНОСТЕЙ СЕРВИСНЫМИ СПЕЦИАЛИСТАМИ

В случае возникновения неисправности на дисплее высвечивается символ “E” с соответствующим номером (код неисправности). Полный список неисправностей см. в следующей таблице.

Если на дисплее отображается символ “R”, пользователь может сбросить неисправность самостоятельно.

Для сброса неисправности нажмите и удерживайте нажатой не менее 2 секунд кнопку . Если неисправность не устраняется, обратитесь в авторизованный сервисный центр.



КОД НЕИСПРАВНОСТИ	НЕИСПРАВНОСТЬ	ВОЗМОЖНАЯ ПРИЧИНА	СПОСОБЫ УСТРАНЕНИЯ СЕРВИСНЫМИ СПЕЦИАЛИСТАМИ
E01	Нет розжига.	<ul style="list-style-type: none"> Входное давление газа не соответствует норме. Оборван провод блока розжига/ детектора пламени. Электрод-детектор пламени неисправен или расположен неправильно. Неисправен газовый клапан. Неисправна электронная плата. 	<ul style="list-style-type: none"> Проверьте, что клапан отсечения газа открыт и что в контуре подачи газа отсутствует воздух. Проверьте входное давление газа. Проверьте целостность провода и надежность его подсоединения к электроду-детектору пламени и блоку розжига. Проверьте соединения между газовым клапаном и электронной платой. Проверьте целостность электрода-детектора пламени и его положение (см. раздел “РАСПОЛОЖЕНИЕ ЭЛЕКТРОДА РОЗЖИГА И ЭЛЕКТРОДА-ДЕТЕКТОРА ПЛАМЕНИ”).
E02	Сработал предохранительный термостат.	<ul style="list-style-type: none"> Нет циркуляции воды в первичном контуре (заблокирован насос или засорился теплообменник). Неисправен предельный термостат. Оборвана проводка предельного термостата. Неисправен датчик температуры на подаче отопления. Неисправна электронная плата. 	<ul style="list-style-type: none"> Проверьте работу насоса (отвинтите переднюю пробку и при помощи отвертки разблокируйте рабочее колесо). Проверьте провода электропитания насоса. Проверьте целостность предельного термостата и при необходимости замените его. Проверьте проводку предельного термостата на обрыв. Проверьте датчик температуры на подаче отопления (*). Проверьте, не засорен ли теплообменник.
E03	Ошибка конфигурации платы.	<ul style="list-style-type: none"> Параметр F43 установлен неправильно. 	<ul style="list-style-type: none"> Задайте для параметра F43 значение, указанное в таблице главы “НАСТРОЙКА ПАРАМЕТРОВ”.
E04	Ошибка по отсутствию розжига/частому срыву пламени.	<ul style="list-style-type: none"> См. причины, указанные в пункте E01. См. причины, указанные в пункте E42. 	<ul style="list-style-type: none"> См. меры по устранению, указанные в пункте E01. См. меры по устранению, указанные в пункте E42.

КОД НЕИСПРАВНОСТИ	НЕИСПРАВНОСТЬ	ВОЗМОЖНАЯ ПРИЧИНА	СПОСОБЫ УСТРАНЕНИЯ СЕРВИСНЫМИ СПЕЦИАЛИСТАМИ
E05	Неисправен датчик температуры на подаче контура отопления.	<ul style="list-style-type: none"> Неисправен датчик температуры на подаче отопления (разомкнутая цепь или короткое замыкание). Проводка датчика температуры подачи отопления оборвана или в состоянии короткого замыкания. 	<ul style="list-style-type: none"> Проверьте датчик температуры на подаче отопления (*). Проверьте проводку датчика температуры на подаче отопления на обрыв. Проверьте проводку на короткое замыкание.
E06	Неисправен датчик температуры ГВС.	<ul style="list-style-type: none"> Неисправен датчик температуры ГВС (разомкнутая цепь или короткое замыкание). Проводка датчика температуры ГВС оборвана или в состоянии короткого замыкания. 	<ul style="list-style-type: none"> Проверьте датчик температуры ГВС (*). Проверьте проводку датчика температуры ГВС на обрыв. Проверьте проводку на короткое замыкание.
E07	Неисправен датчик температуры отходящих газов.	<ul style="list-style-type: none"> Неисправен датчик температуры отходящих газов (разомкнутая цепь). Проводка датчика температуры отходящих газов оборвана. 	<ul style="list-style-type: none"> Проверьте датчик температуры отходящих газов (**). Проверьте проводку датчика температуры отходящих газов на обрыв.
E08	Ошибка в цепи усиления сигнала пламени.	<ul style="list-style-type: none"> Электронная плата не заземлена. Неисправна электронная плата. 	<ul style="list-style-type: none"> Проверьте на обрыв заземление между электронной платой (разъем Х4) и клеммной колодкой электропитания.
E09	Ошибка в цепи аварийной защиты газового клапана.	<ul style="list-style-type: none"> Неисправна электронная плата. 	<ul style="list-style-type: none"> Замените электронную плату.
E10	Нет сигнала от гидравлического прессостата.	<ul style="list-style-type: none"> Давление в контуре отопления < 0,5 бар. Неисправен гидравлический прессостат. Проводка гидравлического прессостата оборвана. 	<ul style="list-style-type: none"> Если давление в контуре отопления < 0,5 бар, увеличьте его путем открытия крана заполнения системы (см. раздел “ЗАПОЛНЕНИЕ СИСТЕМЫ”). Проверьте правильность работы гидравлического прессостата. Проверьте проводку гидравлического прессостата на обрыв.
E22	Отключение вследствие падения напряжения.	<ul style="list-style-type: none"> Напряжение питания < 162 В (котел перезапускается автоматически при напряжении >168 В). Неисправна электронная плата. 	<ul style="list-style-type: none"> Установите причину падения напряжения, и если она не связана с котлом свяжитесь с поставщиком электроэнергии.
E25	Нет циркуляции воды.	<ul style="list-style-type: none"> Нет циркуляции воды в контуре отопления (заблокирован насос или засорился теплообменник). Неисправен датчик температуры на подаче отопления. Неисправна электронная плата. 	<ul style="list-style-type: none"> Проверьте работу насоса (отвинтите переднюю пробку и при помощи отвертки разблокируйте рабочее колесо). Проверьте провода электропитания насоса. Проверьте датчик температуры на подаче отопления (*). Проверьте, не засорен ли теплообменник.
E26	Перегрев воды на подаче контура отопления.	<ul style="list-style-type: none"> См. причины, указанные в пункте E25. 	<ul style="list-style-type: none"> См. меры по устранению, указанные в пункте E25.
E27	Неправильное положение датчика температуры ГВС.	<ul style="list-style-type: none"> Зажим крепления датчика температуры ГВС отсоединился от трубы. Неисправен датчик температуры ГВС. 	<ul style="list-style-type: none"> Закрепите зажим датчика температуры ГВС на трубе и проверьте контакт с термочувствительным элементом. Проверьте датчик температуры ГВС (*).
E35	Паразитное пламя (ошибка по пламени).	<ul style="list-style-type: none"> Электронная плата не заземлена. Электрод-детектор пламени неисправен или расположен неправильно. Неисправна электронная плата. 	<ul style="list-style-type: none"> Проверьте на обрыв заземление между электронной платой (разъем Х4) и клеммной колодкой электропитания. Проверьте целостность электрода-детектора пламени и его положение (см. раздел “РАСПОЛОЖЕНИЕ ЭЛЕКТРОДА РОЗЖИГА И ЭЛЕКТРОДА-ДЕТЕКТОРА ПЛАМЕНИ”).
E36	Неисправен датчик температуры отходящих газов.	<ul style="list-style-type: none"> Неисправен датчик температуры отходящих газов (короткое замыкание). Проводка датчика температуры отходящих газов в состоянии короткого замыкания. 	<ul style="list-style-type: none"> Проверьте датчик температуры отходящих газов (**). Проверьте проводку датчика температуры отходящих газов на отсутствие короткого замыкания.
E40 - E41	Засорился дымоход/воздуховод или входное давление газа слишком низкое.	<ul style="list-style-type: none"> Входное давление газа не соответствует норме. Не подсоединены провода модулятора газового клапана. Электрод-детектор пламени неисправен или расположен неправильно. Датчик температуры отходящих газов неисправен или расположен неправильно. Засорился дымоход/воздуховод. Неисправен газовый клапан. Неисправна электронная плата. 	<ul style="list-style-type: none"> Проверьте входное давление газа (для метана оно должно быть > 9 мбар). Проверьте кабельное соединение между модулятором газового клапана и электронной платой. Проверьте, что давление на горелке отрегулировано правильно (см. раздел “ГАЗОВЫЙ КЛАПАН”). Проверьте целостность электрода-детектора пламени и его положение (см. раздел “РАСПОЛОЖЕНИЕ ЭЛЕКТРОДА РОЗЖИГА И ЭЛЕКТРОДА-ДЕТЕКТОРА ПЛАМЕНИ”). Проверьте датчик температуры отходящих газов (**). Проверьте, что воздуховоды и дымоходы установлены правильно и не засорены (не превышайте максимально допустимую длину и используйте подходящие мембраны, см. раздел “УСТАНОВКА ДЫМОХОДА И ВОЗДУХОВОДА”).

КОД НЕИСПРАВНОСТИ	НЕИСПРАВНОСТЬ	ВОЗМОЖНАЯ ПРИЧИНА	СПОСОБЫ УСТРАНЕНИЯ СЕРВИСНЫМИ СПЕЦИАЛИСТАМИ
E42	Срыв пламени.	<ul style="list-style-type: none"> Вентилятор не работает (неисправен или не получает электропитания). Полностью засорен дымоход/воздуховод. Неисправна электронная плата. 	<ul style="list-style-type: none"> Проверьте, что провода питания вентилятора подключены к электронной плате. Проверьте, что воздуховоды и дымоходы установлены правильно и не засорены (не превышайте максимально допустимую длину и используйте подходящие мембраны, см. раздел "УСТАНОВКА ДЫМОХОДА И ВОЗДУХОВОДА").
E43	Засорился дымоход/воздуховод или входное давление газа слишком низкое.	<ul style="list-style-type: none"> См. причины, указанные в пункте E40 - E41. Напряжение питания < 180 В (котел перезапускается автоматически при напряжении > 185 В, в противном случае необходимо нажать кнопку "R"). Неисправна электронная плата. 	<ul style="list-style-type: none"> См. меры по устранению, указанные в пункте E40 - E41. Установите причину падения напряжения, и если она не связана с котлом свяжитесь с поставщиком электроэнергии.
E50	Сработал датчик температуры отходящих газов.	<ul style="list-style-type: none"> Температура отходящих газов > 180°C. Недостаточен теплообмен на первичном теплообменнике. Неисправен датчик температуры отходящих газов. Неисправна электронная плата. 	<ul style="list-style-type: none"> Проверьте теплообмен на первичном теплообменнике: возможно, вода циркулирует недостаточно или образовалась накипь. Проверьте датчик температуры отходящих газов (**).
E55	Не выполнена электронная настройка газового клапана.	<ul style="list-style-type: none"> После замены электронной платы не была выполнена электронная настройка газового клапана. 	<ul style="list-style-type: none"> Выполните электронную настройку газового клапана (параметры F45 и F48) согласно указаниям главы "ГАЗОВЫЙ КЛАПАН".
E62	Не стабилизируется сигнал пламени или температура отходящих газов.	<ul style="list-style-type: none"> Электрод-детектор пламени неисправен или расположен неправильно. Неисправен датчик температуры отходящих газов. Неисправна электронная плата. 	<ul style="list-style-type: none"> Проверьте целостность провода и надежность его подсоединения к электроду-детектору пламени и блоку розжига. Проверьте целостность электрода-детектора пламени и его положение (см. раздел "РАСПОЛОЖЕНИЕ ЭЛЕКТРОДА РОЗЖИГА И ЭЛЕКТРОДА-ДЕТЕКТОРА ПЛАМЕНИ"). Проверьте датчик температуры отходящих газов (**).
E65	Слишком часто включается функция проверки засорения дымохода/воздуховода.	<ul style="list-style-type: none"> См. причины, указанные в пункте E40 - E41. 	<ul style="list-style-type: none"> См. меры по устранению, указанные в пункте E40 - E41.
E98	Неправильно настроены параметры на электронной плате.	<ul style="list-style-type: none"> Электронная плата была заменена, но еще не конфигурирована под соответствующую модель котла. Параметры F03 и F12 не настроены или настроены неправильно. 	<ul style="list-style-type: none"> Задайте для параметров F03 и F12 значения, указанные в таблице главы "НАСТРОЙКА ПАРАМЕТРОВ", с учетом модели котла (модель приведена на паспортной табличке).
 Мигает	Котел работает на минимальной мощности.	<ul style="list-style-type: none"> Входное давление газа не соответствует норме. Не подсоединены провода модулятора газового клапана. Электрод-детектор пламени неисправен или расположен неправильно. Частично засорен дымоход/воздуховод. Неисправен газовый клапан. Неисправна электронная плата. 	<ul style="list-style-type: none"> Проверьте входное давление газа (для метана оно должно быть > 9 мбар). Проверьте кабельное соединение между модулятором газового клапана и электронной платой. Проверьте, что давление на горелке отрегулировано правильно (см. раздел "ГАЗОВЫЙ КЛАПАН"). Проверьте целостность электрода-детектора пламени и его положение (см. раздел "РАСПОЛОЖЕНИЕ ЭЛЕКТРОДА РОЗЖИГА И ЭЛЕКТРОДА-ДЕТЕКТОРА ПЛАМЕНИ"). Проверьте, что воздуховоды и дымоходы установлены правильно и не засорены (не превышайте максимально допустимую длину и используйте подходящие мембраны, см. раздел "УСТАНОВКА ДЫМОХОДА И ВОЗДУХОВОДА").
 Мигают попеременно	Образовалась накипь или неправильно расположен датчик температуры ГВС.	<ul style="list-style-type: none"> Образовалась накипь в контуре ГВС первичного теплообменника. Зажим крепления датчика температуры ГВС отсоединился от выходной трубы. Неисправен датчик температуры ГВС. 	<ul style="list-style-type: none"> Закрепите зажим датчика температуры ГВС на трубе и проверьте контакт с термочувствительным элементом. Проверьте датчик температуры ГВС (*). Проверьте первичный теплообменник на наличие накипи (при разборе воды из контура ГВС температура бытовой воды на выходе из котла не повышается, в то время как температура отопительной воды на подаче в контур отопления быстро растет; кроме того, расход воды слишком низкий из-за частичного засорения теплообменника).

(*) Датчик температуры ГВС и датчик температуры на подаче отопления: значение сопротивления составляет около 10 кΩ при 25°C (сопротивление уменьшается с повышением температуры).

(**) Датчик температуры отходящих газов: значение сопротивления составляет около 49 кΩ при 25°C (сопротивление уменьшается с повышением температуры).

16. УСТРОЙСТВА ДЛЯ РЕГУЛИРОВАНИЯ И БЕЗОПАСНОСТИ

Котел спроектирован в полном соответствии с европейскими стандартами и содержит следующие защитные устройства и функции:

• Предохранительный термостат

Благодаря датчику, установленному на выходной трубе первичного теплообменника, в случае перегрева воды первичного контура прекращается подача газа в горелку. В этих условиях котел блокируется. После устранения причины, вызвавшей блокировку, возможно повторное включение котла путем нажатия кнопки (R) в течение не менее 2 секунд.



Запрещается отключать данное предохранительное устройство.

• Функция электронного контроля отходящих газов

Котел оснащен электронной функцией, контролирующей удаление отходящих газов.

• Датчик ионизации пламени

Электрод определения наличия пламени, расположенный в центральной части горелки, гарантирует безопасность работы при нарушении подачи газа или неполном горении основной горелки.

В данных условиях котел блокируется после 3 попыток розжига.

Для перезапуска котла необходимо нажать и удерживать нажатой не менее 2 секунд кнопку (R).

• Гидравлическое реле давления

Данное устройство допускает включение основной горелки, только если давление в системе выше 0,5 бар.

• Постциркуляция насоса контура отопления

Электронная система управления обеспечивает продолжение работы насоса на контур отопления в течение 3 минут после того, как комнатный термостат отключил основную горелку.

• Функция защиты от замерзания (контур отопления)

Электронная система управления котла имеет функцию защиты от замерзания контура отопления, которая при падении температуры воды в контуре ниже 5°C включает горелку до достижения на подаче температуры, равной 30°C.

Данная функция работает, если к котлу подключено электричество, кран подачи газа открыт и давление в системе соответствует предписанному.

• Функция контроля отсутствия циркуляции воды в первичном контуре (из-за возможной блокировки насоса)

В случае отсутствия или недостаточности циркуляции воды в первичном контуре котел блокируется и на дисплей выводится код неисправности E25.

• Защита от блокировки насоса

Если котел не работает в течение 24 часов подряд (на контур отопления и/или ГВС), насос включается автоматически на 10 секунд.

Данная функция работает, если к котлу поступает электропитание.

• Гидравлический предохранительный клапан (контур отопления)

Этот клапан контролирует давление в контуре отопления и настроен на давление 3 бар.

Рекомендуется присоединить предохранительный клапан к сифонному сливу. Запрещается использовать данный клапан для слива воды из системы отопления.

17. ХАРАКТЕРИСТИКИ РАСХОДА/НАПОРА

Используемый насос – высоконапорный, модулирующего типа и подходит для установки как в однотрубной, так и в двухтрубной системе отопления. Встроенный в него автоматический клапан-воздухоотводчик позволяет эффективно удалять находящийся в отопительной системе воздух.

ОБОЗНАЧЕНИЯ НА ГРАФИКАХ НАСОСА - "SECTION" E

Q	РАСХОД
H	НАПОР

18. ЕЖЕГОДНОЕ ТЕХОБСЛУЖИВАНИЕ



Дождитесь охлаждения камеры сгорания и труб.



Перед выполнением любых операций отключить электропитание котла. По завершении техобслуживания верните органы управления и/или рабочие параметры котла в их начальное положение.



Чистку котла нельзя выполнять абразивными, едкими или легковоспламеняющимися средствами (такими как бензин, ацетон и т.п.).

Для правильной и надежной работы котла необходимо ежегодно проверять:

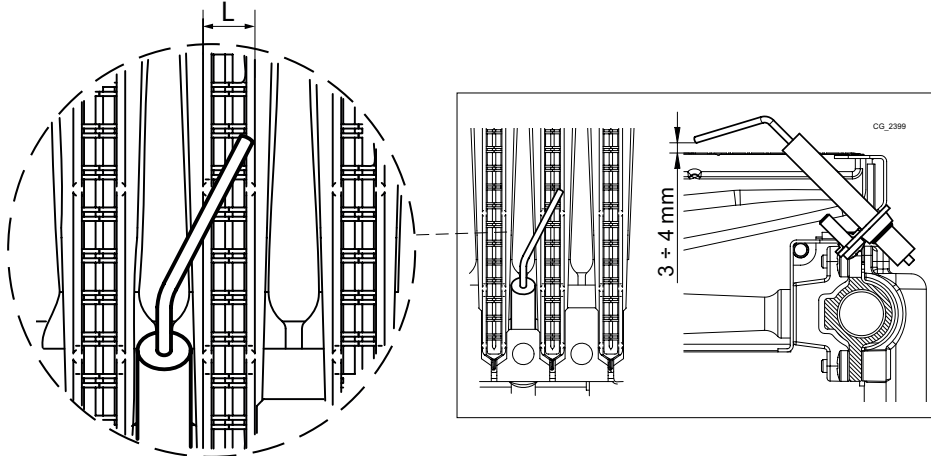
- Внешний вид и непроницаемость прокладок газового контура и камеры сгорания;
- Состояние и правильное положение электрода зажигания и электрода-датчика пламени;
- Состояние горелки и ее крепление к алюминиевому фланцу;
- Отсутствие грязи внутри камеры сгорания. Для чистки используйте пылесос;

- Правильную настройку газового клапана;
- Давление в системе отопления;
- Давление в расширительном баке;
- Правильную работу вентилятора;
- Отсутствие загрязнений внутри дымохода и воздуховода;

18.1 КОНТУР ГВС

В регионах, где жесткость воды выше значения **20 °F** ($1^{\circ} F = 10$ мг карбоната кальция на 1 литр воды), рекомендуем установить полифосфатный дозатор или сходный умягчитель воды, который соответствует действующим нормам.

18.2 РАСПОЛОЖЕНИЕ ЭЛЕКТРОДА



Электрод должен полностью пересекать ширину (L) горелочной трубки.

18.3 ОЧИСТКА ФИЛЬТРА КОНТУРА ГВС

Водяной фильтр установлен внутри латунного присоединительного штуцера на входе бытовой воды (см. рисунок в конце руководства в приложении "SECTION" A). Порядок очистки фильтра:

- Обесточьте котел.
- Перекройте кран на входе холодной бытовой воды.
- Снимите присоединительный штуцер, расположенный на входе бытовой воды.
- Извлеките фильтр при помощи режущего инструмента, не прилагая чрезмерных усилий.
- Очистите фильтр от загрязнений и отложений.
- Установите фильтр обратно в штуцер и присоедините штуцер ко входу бытовой воды.

19. ПАРАМЕТРЫ ГОРЕНИЯ ГАЗА

Для контроля эффективности горения и качества отходящих газов котлы имеют две точки замера. Одна из них находится в дымоходном канале и позволяет контролировать соответствие отходящих газов гигиеническим нормам и эффективность горения. Вторая точка замера находится на трубе забора воздуха и позволяет определить наличие продуктов сгорания в забираемом воздухе при использовании коаксиальной системы труб. В точке замера в дымовом канале определяют следующие параметры:

- температуру продуктов сгорания;
- содержание кислорода (O_2) или двуокиси углерода (CO_2);
- содержание окиси углерода (CO).

Температура воздуха для горения определяется в точке замера на трубе забора воздуха путем вставления датчика на 3 см.



Для измерения газового состава продуктов сгорания используйте надлежащим образом откалиброванный газоанализатор.

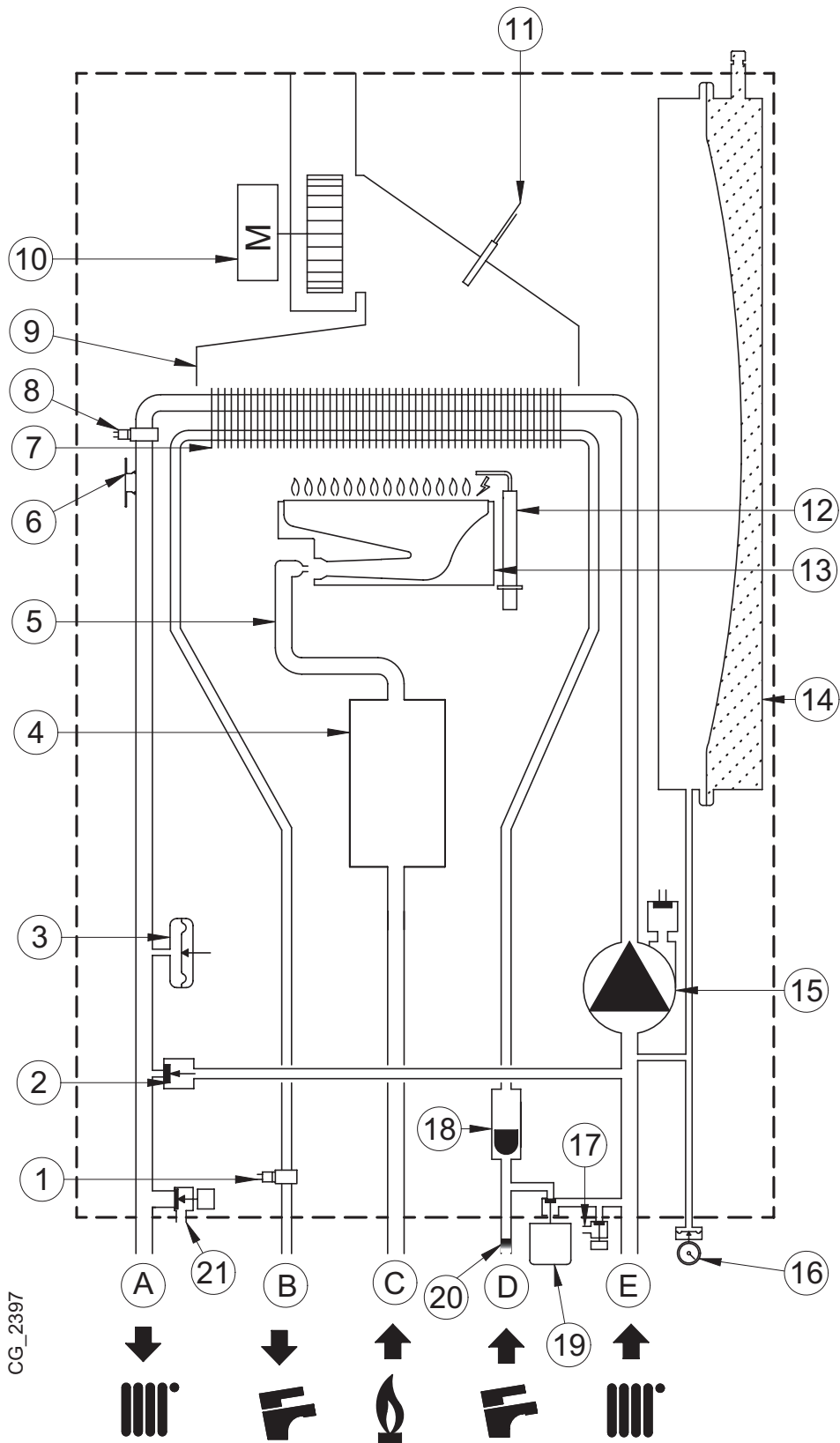
20. ТЕХНИЧЕСКИЕ ХАРАКТЕРИСТИКИ

Модель: MAIN 5		24 F	18 F	14 F
Категория	-	II _{2H3P}		
Тип газа	-	G20 - G31		
Макс. потребляемая тепловая мощность (ГВС)	кВт	25,8	19,4	19,4
Макс. потребляемая тепловая мощность (отопление)	кВт	25,8	19,4	15,4
Мин. потребляемая тепловая мощность	кВт	10,6	10,6	10,6
Макс. полезная тепловая мощность (ГВС)	кВт	24	18	18
Макс. полезная тепловая мощность (отопление)	кВт	24	18	14
Регулируемая при отоплении тепловая мощность	кВт	18	18	14
Мин. полезная тепловая мощность	кВт	9,3	9,3	9,3
Номинальный КПД	%	92,9	92,8	90,7
КПД 30% P _n	%	90,3	90,3	90,1
Максимальное давление воды в контуре ГВС / отопления	бар	8 / 3		
Объем расширительного бака	л	6		
Минимальное давление в расширительном баке	бар	0,5		
Мин. динамическое давление воды в контуре ГВС	бар	0,15		
Минимальный расход воды в контуре ГВС	л/мин	2,0		
Производство горячей бытовой воды при ΔT = 25°C	л/мин	13,7	10,3	10,3
Производство горячей бытовой воды при ΔT = 35°C	л/мин	9,8	7,4	7,4
Удельный расход "D" (EN 625)	л/мин	11	8,6	8,6
Диапазон температуры воды в контуре отопления	°C	30/76		
Диапазон температуры воды в контуре ГВС	°C	35/55		
Тип дымохода	-	C12 - C32 - C42 - C52 - C82 - B22		
Диаметр коаксиального дымохода	мм	60/100		
Диаметр раздельного дымохода	мм	80/80		
Максимальный массовый расход дымовых газов	кг/с	0,016	0,014	0,014
Минимальный массовый расход дымовых газов	кг/с	0,016	0,016	0,016
Максимальная температура дымовых газов	°C	149	135	135
Минимальная температура дымовых газов	°C	119	119	119
Класс NO _x 3 (EN 297 - EN 483)	мг/кВт·ч	117	126,8	121,9
Входное давление природного газа 2H	мбар	20		
Входное давление сжиженного газа (пропана) 3P	мбар	37		
Напряжение электропитания	В	230		
Частота электрической сети	Гц	50		
Номинальная электрическая мощность	Вт	110		
Вес нетто	кг	27		
Размеры (высота/ширина/глубина)	мм	700/400/298		
Степень защиты от влаги (EN 60529)	-	IPX5D		
Сертификат ЕС	№	0085CN0144		

РАСХОД ГАЗА ПРИ РАБОТЕ (при Q_{max} и Q_{min})

Q _{max} (G20) – 2H	м³/ч	2,73	2,05	2,05
Q _{min} (G20) – 2H	м³/ч	1,12	1,12	1,12
Q _{max} (G31) – 3P	кг/ч	2,00	1,51	1,51
Q _{min} (G31) – 3P	кг/ч	0,82	0,82	0,82

SECTION A

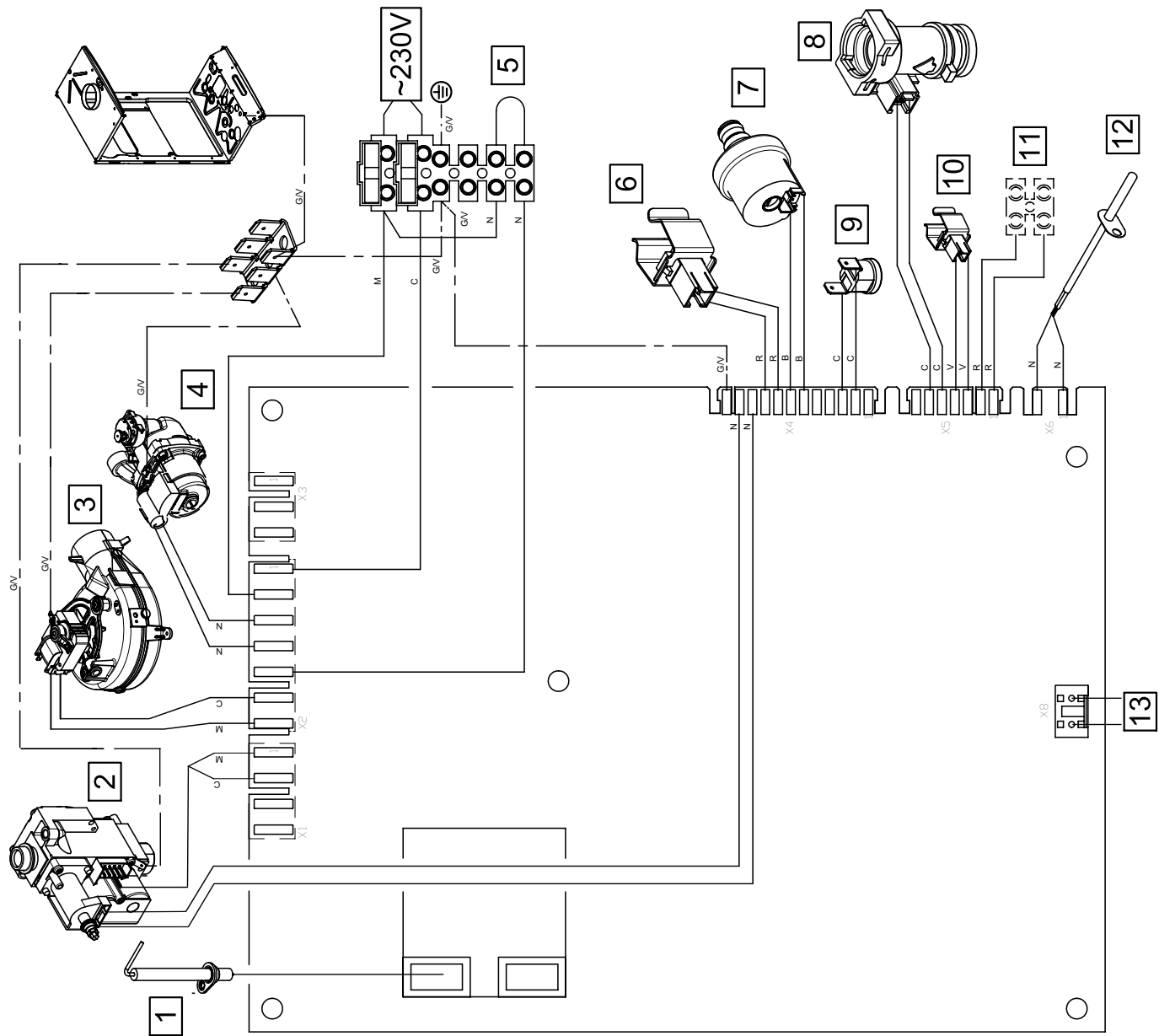


CG_2397

	it	en	ru
1	Sonda NTC sanitario	Domestic hot water NTC probe	Датчик температуры горячей воды
2	By-pass automatico	Automatic by-pass	Автоматический байпас
3	Pressostato idraulico	Hydraulic pressure switch	Гидравлическое реле давления
4	Valvola gas	Gas valve	Газовый клапан
5	Rampa gas con ugelli	Gas train with nozzles	Газовая рампа с форсунками
6	Termostato di sicurezza	Limit thermostat	Предохранительный термостат
7	Scambiatore acqua-fumi	Water-fumes exchanger	Первичный теплообменник
8	Sonda NTC riscaldamento	NTC heating sensor	Датчик температуры отопления
9	Convogliatore fumi	Fumes conveyor	Вытяжной колпак
10	Ventilatore	Fan	Вентилятор
11	Sonda NTC fumi	NTC fumes sensor	Датчик температуры отходящих газов
12	Elettrodo accensione-rilevazione fiamma	Ignition electrode-flame detector	Электрод розжига-ионизации пламени
13	Brucciato	Burner	Горелка
14	Vaso di espansione	Expansion tank	Расширительный бак
15	Pompa con separatore d'aria	Pump and air separator	Насос с воздухоотделителем
16	Manometro	Pressure gauge	Манометр
17	Rubinetto di scarico caldaia	Boiler drain tap	Кран слива воды из котла
18	Sensore di precedenza sanitario	DHW priority sensor	Датчик приоритета ГВС
19	Rubinetto caricamento caldaia	Boiler fill tap	Кран заполнения котла
20	Filtro circuito sanitario	DHW circuit filter	Фильтр контура ГВС
21	Valvola di sicurezza	Safety valve	Предохранительный клапан
A	Mandata acqua riscaldamento	Heating water flow	Подача воды в систему отопления
B	Uscita acqua calda sanitaria	DHW outlet	Выход горячей бытовой воды
C	Ingresso gas	Gas inlet	Вход газа
D	Entrata acqua fredda sanitaria	Cold domestic water inlet	Вход холодной воды от системы водоснабжения
E	Ritorno acqua riscaldamento	Heating water return	Возврат воды из системы отопления

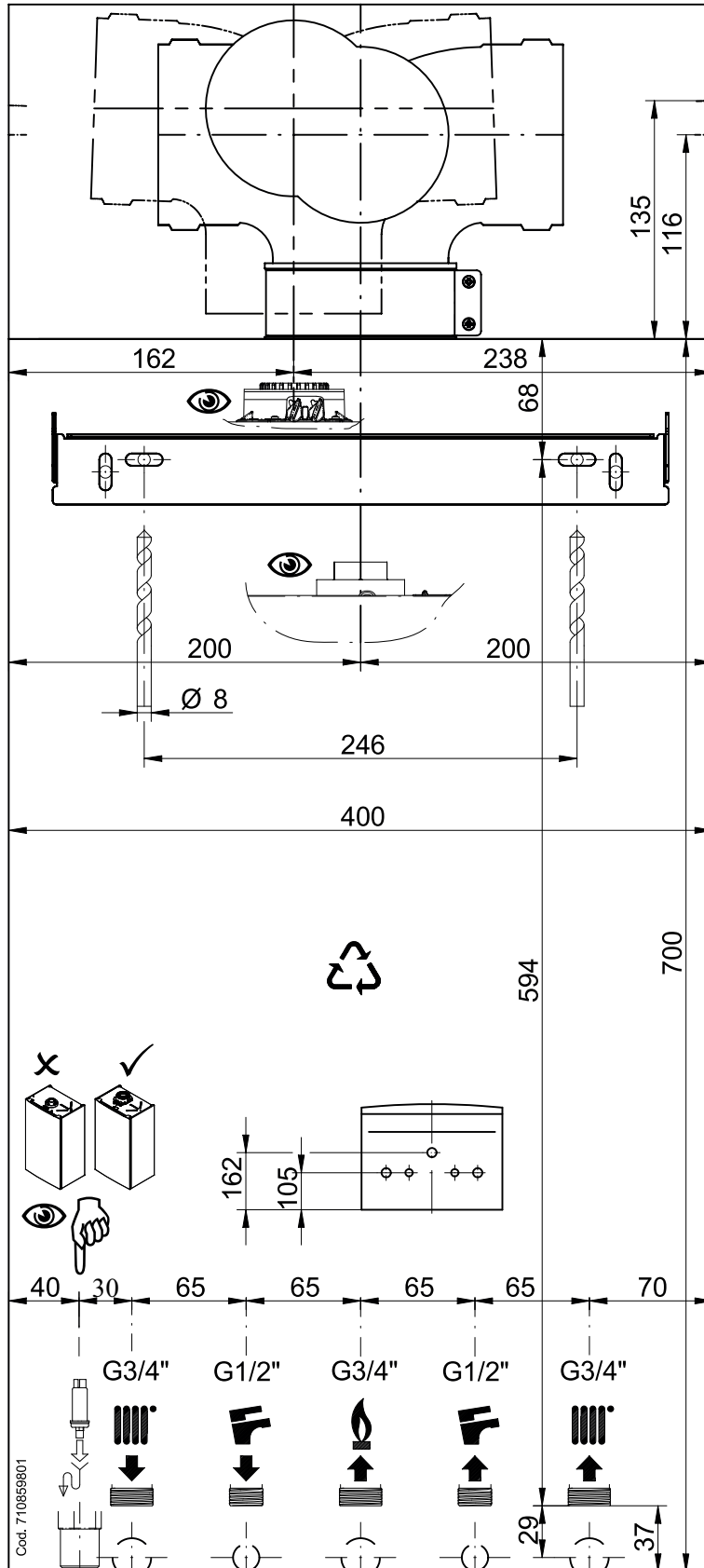
	es	hu
1	Sonda NTC agua caliente sanitaria	Használati melegvíz NTC szonda
2	By-pass automático	Automatikus by-pass
3	Presóstato hidráulico	Víznyomás-szabályozó
4	Válvula del gas	Gázszelep
5	Rampa gas con inyectoros	Gázcímpanna fűvókákkal
6	Termostato de seguridad	Biztonsági termosztát
7	Intercambiador agua-humos	Víz-füst hőcserélő
8	Sonda NTC calefacción	Fűtési NTC szonda
9	Canalizador de humos	Füstelvezető süveg
10	Ventilador	Ventilátor
11	Sonda NTC humos	Füstgáz NTC hőérzékelő
12	Electrodo de encendido-detección de llama	Gyújtó-lángőr elektróda
13	Quemador	Égő
14	Depósito de expansión	Tágulási tartály
15	Bomba con separador de aire	Szivattyú légszeparátorral
16	Manómetro	Manométer
17	Grifo de descarga caldera	Kazán leeresztő csap
18	Sensor de prioridad ACS	Használati melegvíz igény érzékelő
19	Grifo de carga caldera	Kazán feltöltő csap
20	Filtro circuito sanitario	Használati melegvíz kör szűrő
21	Válvula de seguridad	Biztonsági szelep
A	Impulsión agua de calefacción	Előremenő fűtővíz
B	Salida de agua caliente sanitaria	Használati melegvíz kimenet
C	Entrada gas	Gáz bemenet
D	Entrada agua fría sanitaria	Használati hidegvíz bemenet
E	Retorno agua de calefacción	Visszatérő fűtővíz

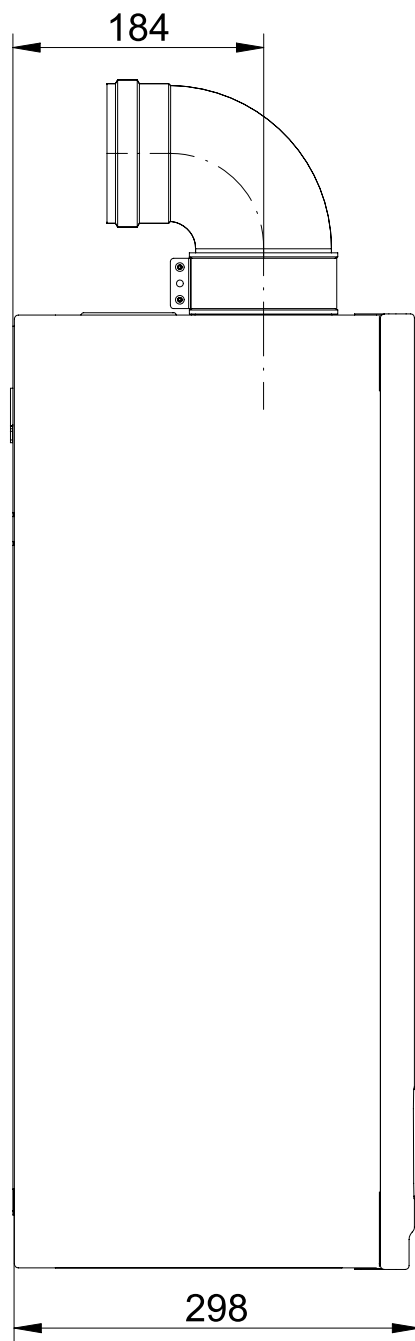
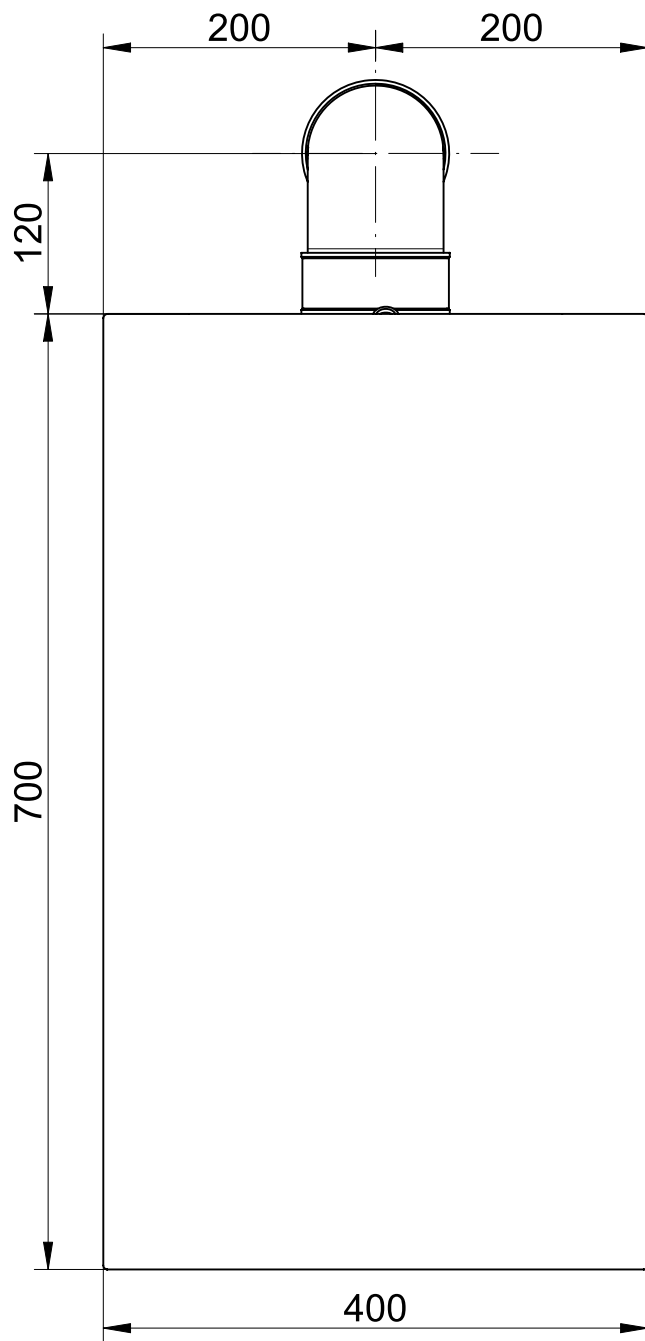
SECTION B



	it	en	ru	es	hu
1	Elettrodo accensione-rilevazione fiamma	Ignition electrode-flame detector	Электрод розжига-ионизации пламени	Electrodo de encendido-detección de llama	Gyújtó-lángór elektróda
2	Valvola gas	Gas valve	Газовый клапан	Válvula del gas	Gázszelep
3	Ventilatore	Fan	Вентилятор	Ventilador	Ventilátor
4	Pompa	Pump	Насос	Bomba	Szivattyú
5	Termostato Ambiente (TA)	Ambient Thermostat (TA)	Комнатный термостат (ТА)	Termostato Ambiente (TA)	Helyiségtermosztát (TA)
6	Sonda NTC riscaldamento	NTC heating sensor	Датчик температуры отопления	Sonda NTC calefacción	Fűtési NTC szonda
7	Pressostato idraulico	Hydraulic pressure switch	Гидравлическое реле давления	Presostato hidráulico	Víznyomás-szabályozó
8	Sensore di precedenza sanitario	DHW priority sensor	Датчик приоритета ГВС	Sensor de prioridad ACS	Használati melegvíz igény érzékelő
9	Termostato di sicurezza	Limit thermostat	Предохранительный термостат	Termostato de seguridad	Biztonsági termosztát
10	Sonda NTC sanitario	Domestic hot water NTC probe	Датчик температуры горячей воды	Sonda NTC agua caliente sanitaria	Használati melegvíz NTC szonda
11	Sonda esterna	External probe	Уличный датчик температуры	Sonda exterior	Külső hőérzékelő
12	Sonda NTC fumi	NTC fumes sensor	Датчик температуры отходящих газов	Sonda NTC humos	Füstgáz NTC hőérzékelő
13	Non utilizzato	Not used	Не используется	No utilizado	Nem használt
C	Celeste	Blue	Голубой	Celeste	Kék
M	Marrone	Brown	Коричневый	Marrón	Barna
N	Nero	Black	Черный	Negro	Fekete
R	Rosso	Red	Красный	Rojo	Piros
GV	Giallo/Verde	Yellow/Green	Желтый/зеленый	Amarillo/Verde	Sárga/Zöld
V	Verde	Green	Зеленый	Verde	Zöld
B	Bianco	White	Белый	Bianco	Fehér
G	Grigio	Grey	Серый	Gris	Szürke

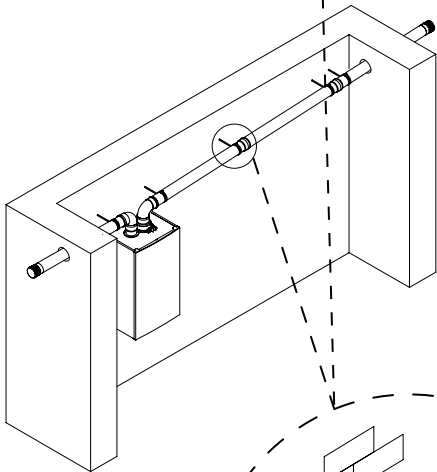
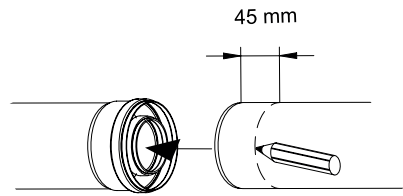
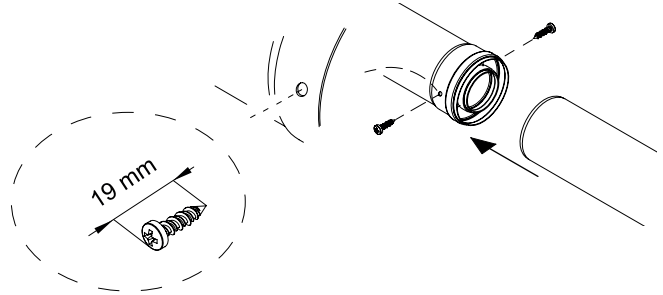
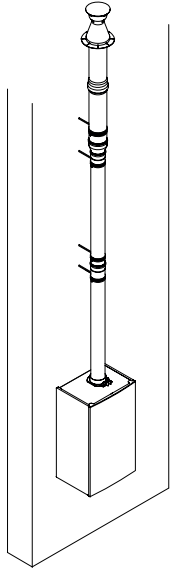
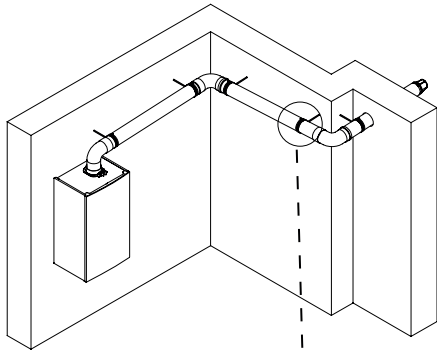
SECTION C



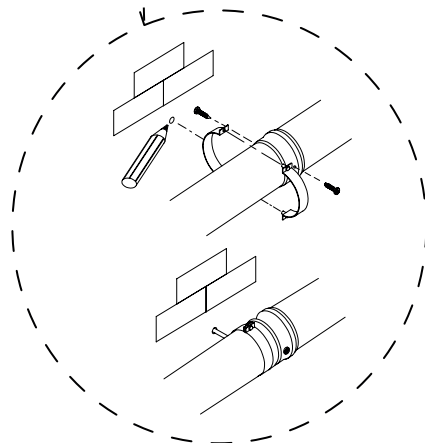


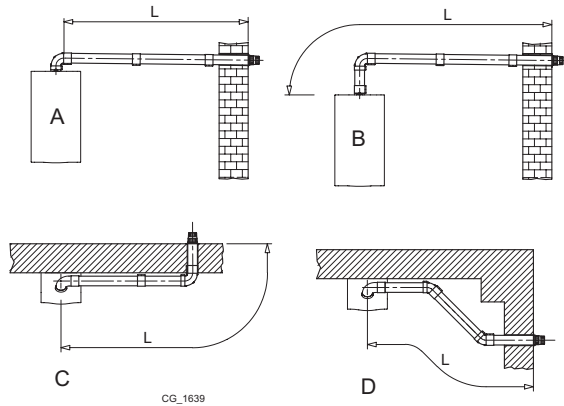
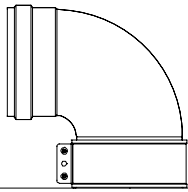
SECTION C

SECTION D



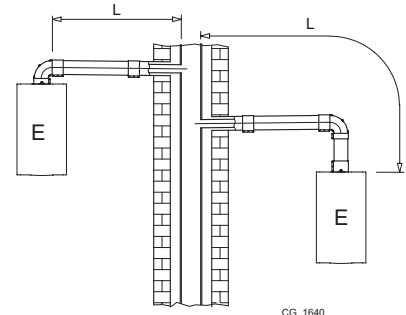
CG_2275



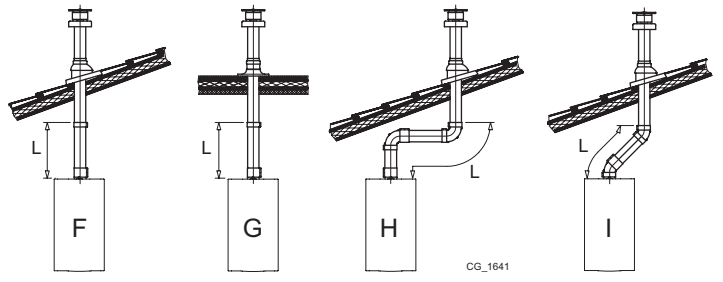


CG_1639

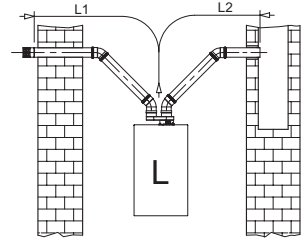
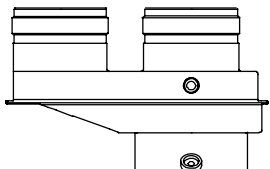
A B	Lmax = 5 m - Ø 60/100 mm
C D	Lmax = 4 m - Ø 60/100 mm
E	Lmax = 5 m - Ø 60/100 mm
F G	Lmax = 4 m - Ø 60/100 mm
H	Lmax = 2 m - Ø 60/100 mm
I	Lmax = 3 m - Ø 60/100 mm



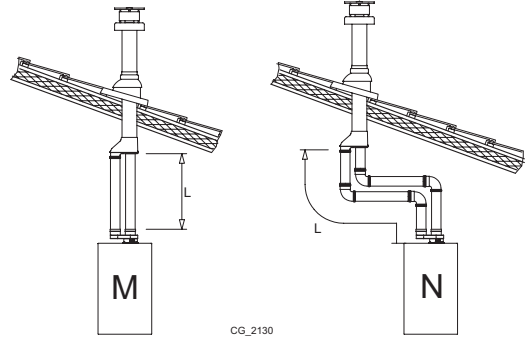
CG_1640



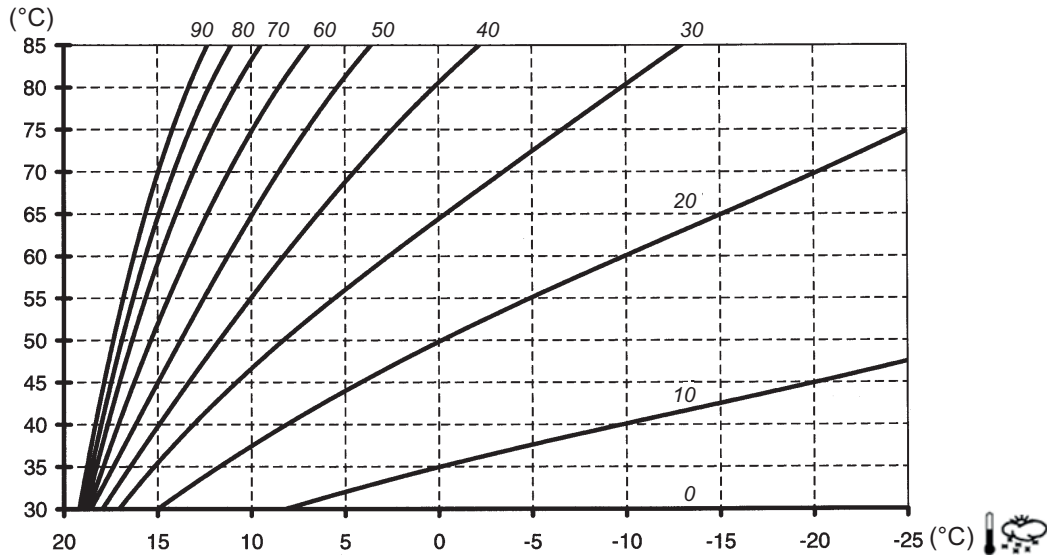
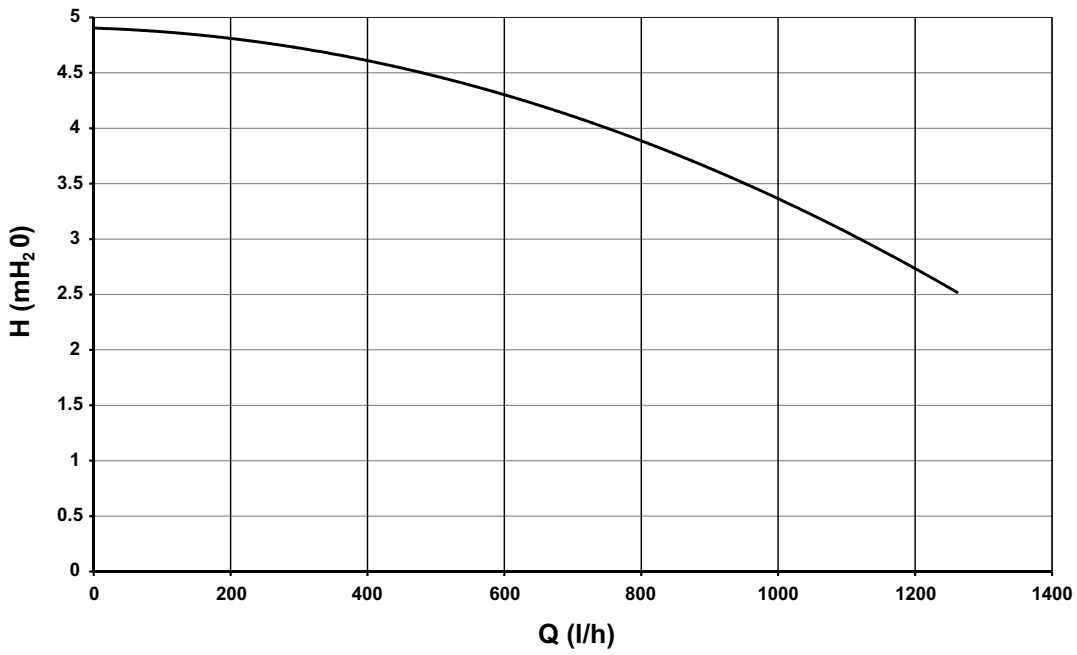
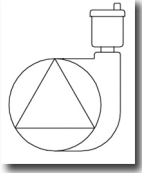
CG_1641



L	L2 max = 22 m - Ø 80 mm L1 max = 8 m - Ø 80 mm
M	L max = 8 m - Ø 80 mm
N	L max = 7 m - Ø 80 mm



CG_2130



SECTION E

BAXI

36061 Bassano del Grappa (VI) - ITALIA

Via Trozzetti, 20

Servizio clienti: tel. 0424-517800 – Telefax 0424-38089

www.baxi.it