

Инструкция по  
эксплуатации

ГАЗОВЫЙ НАПОЛЬНЫЙ  
ВОЗДУХОНАГРЕВАТЕЛЬ

**AQUITAINE**

Модели 2065 - 2900



По вопросам продаж обращайтесь:

ЕКАТЕРИНБУРГ: +7 (343) 374-94-93

ЧЕЛЯБИНСК: +7 (351) 751-28-06

НИЖНИЙ ТАГИЛ: +7 (922) 171-31-23

ТЮМЕНЬ: +7 (3452) 60-84-52

КУРГАН: +7 (3522) 66-29-82

МАГНИТОГОРСК: +7 (922) 016-23-60

УФА: +7 (927) 236-00-24

ПЕРМЬ: +7 (342) 204-62-75

СУРГУТ: +7 (932) 402-58-83

НИЖНЕВАРТОВСК: +7 (3466) 21-98-83



№ ГЛАВЫ	ГЛАВА	СТР.
1	ОБЩИЕ РЕКОММЕНДАЦИИ	3
2	ПОСТАВКА И ХРАНЕНИЕ	3
3	КОНТРОЛЬ ПОСТАВКИ	4
4	УСТАНОВКА	4
5	УСТАНОВКА МУЛЬТИБЛОКОВ	5
5.1	ПЕРЕМЕЩЕНИЕ	5
5.2	МОНТАЖ	6
6	ПОДКЛЮЧЕНИЕ ГАЗА	7
7	ОТВОД ПРОДУКТОВ СГОРАНИЯ	8
8	ЭЛЕКТРИЧЕСКОЕ ПОДКЛЮЧЕНИЕ	9
9	НАСТРОЙКА ТЕРМОСТАТА ВОЗДУХА	10
10	ПРЕДОХРАНИТЕЛЬНЫЙ ТЕРМОСТАТ	10
11	НАСТРОЙКА ВОЗДУХОНАГРЕВАТЕЛЯ	11
12	ВВОД ГОРЕЛКИ В ЭКСПЛУАТАЦИЮ	11
13	УСТАНОВКА ГОРЕЛКИ	12
14	ПУСКО-НАЛАДКА	14
15	ПАНЕЛЬ УПРАВЛЕНИЯ	14
16	УХОД	15
17	УСТРАНЕНИЕ НЕИСПРАВНОСТЕЙ	16

## 1. ОБЩИЕ РЕКОМЕНДАЦИИ

Газовые воздухонагреватели Aquitaine отвечают действующим техническим требованиям по установке и эксплуатации. Оборудование соответствует требованиям европейского стандарта «Газовое оборудование» 90/396/СЕЕ, Электромагнитная совместимость СЕМ 89/336/СЕЕ.

Монтаж и установку воздухонагревателя должна проводить специализированная организация согласно действующим нормам и правилам.

Для правильной работы оборудования необходимо установить сертифицированную газовую горелку. В противном случае изготовитель ответственности не несет, а потребитель теряет право на гарантию. Монтажная организация должна убедиться в совместимости воздухонагревателя и горелки.

Обратиться в технический отдел Aircalo, если воздухонагреватель эксплуатируется в условиях низких температур ( - 20°С и ниже).

Данные воздухонагреватели могут быть использованы только в целях, определенных производителем. Гарантия производителя не распространяется на повреждения, причиненные людям, животным или имуществу, которые были вызваны неправильным монтажом оборудования, неправильной настройкой и регулированием, несоответствующим уходом и использованием оборудования не по назначению. Монтажная организация обязана оформлять акты о вводе в эксплуатацию, подписанные лицами, ответственными за строительство и за пожаробезопасность.

Гарантийный период – 1 год, на теплообменник – 2 года при условии возврата соответствующим образом заполненного гарантийного талона в течение 15 дней от введения оборудования в эксплуатацию.

Внимание, любое электрическое или механическое вмешательство в воздухонагреватель может производить только квалифицированный специалист при отключении прибора от электросети.

Перед вмешательством в электрические части необходимо внимательно изучить электрическую схему. Убедиться, что линия питания имеет защитную систему, соответствующую действующим нормам.

## 2. ПОСТАВКА И ХРАНИЕНИЕ

Воздуонагреватели AQUITAINE моделей с 2065 по 2330 поставляются на поддоне и обернуты защитной пленкой.

Воздуонагреватели AQUITAINE моделей с 2250 по 2690 оснащены комплектом рымов для перемещения подъемным краном.

В соответствии с типом устройства, его габаритами и массой необходимо обеспечить соответствующие механизмы для перемещения воздухонагревателя.

При приемке необходимо проверить состояние установки. При обнаружении повреждений, необходимо немедленно заявить об этом перевозчику, в момент получения товара и сделать отметку в транспортной накладной.

Проверить соответствие полученного оборудования сделанному заказу..

Воздуонагреватели должны храниться в чистом, сухом помещении, защищенном от потрясений, вибрации и больших температурных перепадов. Влажность воздуха не должна превышать 90%.

При распаковке аппарата действуйте осторожно, чтобы не повредить оборудование.

### 3. КОНТРОЛЬ ПОСТАВКИ

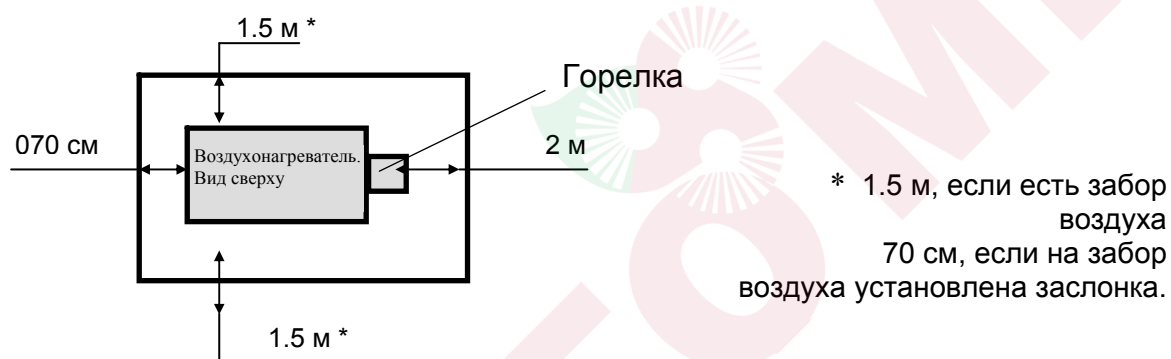
Проверить соответствие полученного оборудования сделанному заказу. Для этого необходимо проверить данные на шильде изделия и сравнить их с заказом.

### 4. УСТАНОВКА

Установку воздухонагревателя должна проводить специализированная организация согласно действующим нормам и правилам.

Установить воздухонагреватель на плоскую бетонную основу или мостовую и обеспечить уплотнение между основой и внешней поверхностью устройства. Рекомендуется установить под устройством противовибрационную подкладку. Проверить, что составляющие воздухонагревателя не сместились во время перевозки. Проверить питание и напряжение приводного ремня.

Минимальные расстояния, которые должны быть свободными вокруг воздухонагревателя:



Легковоспламеняемые предметы должны находиться на расстоянии как минимум 1 м от воздухонагревателя.

#### **ВНИМАНИЕ** :

- Воздух к вентилятору должен подаваться через воздуховод, изготовленный из стекловаты или из листового железа и выводимый за пределы помещения, в котором установлен воздухонагреватель. Забор воздуха должен соответствовать параметрам отапливаемого помещения. Сечение воздуховода не должно быть меньше сечения воздухозаборного отверстия воздухонагревателя или его камеры фильтрации.
- Общее сечение воздухозаборных отверстий в помещении должно превышать сечение воздухозаборного отверстия воздухонагревателя или камеры фильтрации как минимум 1,5 раза. Воздухозаборные отверстия должны быть полностью открытыми и незасоренными.
- Одновременно следите за соответствием сечений воздуховода и отверстий для подачи воздуха максимальному расходу воздуха согласно типу воздухонагревателя. Следите за тем, чтобы они были постоянно открыты и не засорялись.
- В систему забора воздуха установите фильтр (поставляется Aircalo на заказ).
- Установите горелку в цилиндрическое отверстие на торцевой стенке воздухонагревателя и закрепите. Соблюдайте указания изготовителя, приведенные в инструкции по установке горелки.

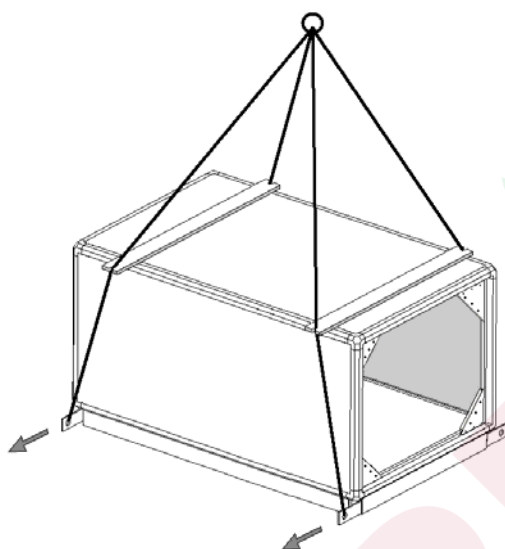
## 5. УСТАНОВКА МУЛЬТИБЛОКОВ

### 5.1 ПЕРЕМЕЩЕНИЕ

Принимайте необходимые меры безопасности при перемещении отдельных блоков. Поднятие и перемещение отдельных блоков можно производить только при помощи подъемного крана и рымов, которые поставляются с воздухонагревателями. Каждый блок должен перемещаться отдельно при помощи рымов, расположенных на уровне рамы (внимание: комплект рымов для перемещения поставляется только один). Поместите 4 стальных рыма (в комплекте поставки) внутрь рамы каждого блока отверстием наружу. Затем выдвиньте эти рамы приблизительно на 10-15 см. Закрепите стропы в каждом отверстии.

Во время манипуляции стропы не должны соприкасаться с рамой воздухонагревателя (используйте крючки для оттягивания стропов).

Когда блоки будут установлены, демонтируйте рамы.



Никогда не перемещайте блоки, закрепив стропы на монтажных соединениях, фланцах, трубках, ручках доступа, шарнирах, отверстиях забора воздуха.

Никогда не приступайте к погрузочно-разгрузочным работам, подвергаям опасности внутренние элементы (переворачивание на сторону и др.) предварительно не демонтировав эти элементы.

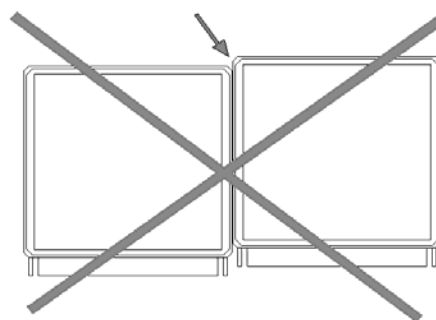
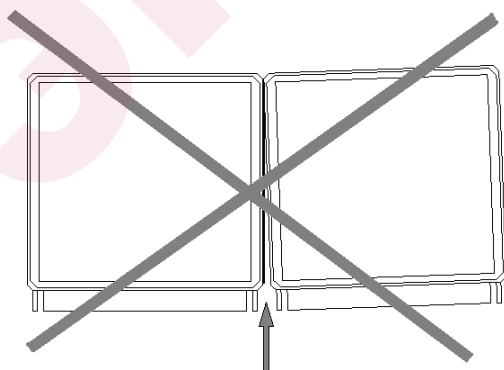
Избегайте также использование рычагов, арматурных стержней без

использования деревянной прокладки. Таким образом, Вы предотвратите повреждение отделки блока и его герметичности.

При несоблюдении вышеупомянутых правил, гарантия теряется.

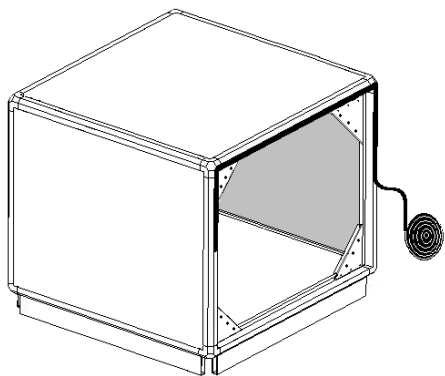
Блоки должны быть установлены на плоское основание или на стойки-опоры (предусмотреть минимум 4 стойки для каждого блока).

Всегда следите за тем, чтобы блоки были ровно установлены по отношению друг к другу.

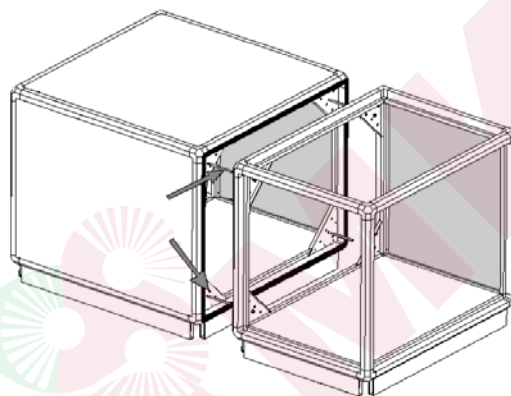


## 5.2 МОНТАЖ

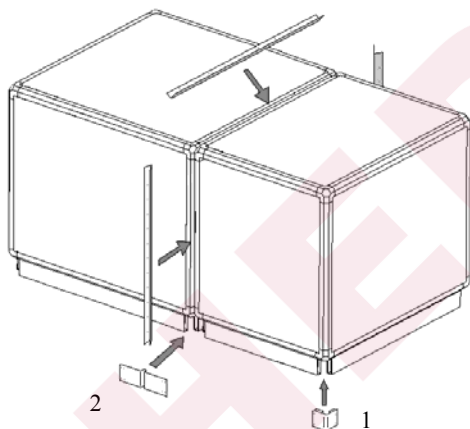
Монтаж различных элементов воздухонагревателя должен быть осуществлен в соответствии с направлением потока воздуха (камера смешения или фильтрации к камере вентилятора).



На воздухонагреватели, состоящие из нескольких блоков, нанесите герметик, поставляемый на алюминиевом профиле.



В случае, если возможен доступ изнутри через дверцу или панель, монтаж блоков необходимо осуществить с помощью угловых накладок (крепежные детали не входят в комплект поставки).



Если доступ к угловым накладкам невозможен, необходимо зафиксировать блоки так, чтобы соединение было одинаково плотно по всей периферии.

В этом случае блоки будут соединены между собой 3 угольниками, которые завинчивают в алюминиевый профиль (саморезные винты не входят в комплект поставки).

Для воздухонагревателей, поставленных с дополнительной принадлежностью угольники для рамы, после окончания монтажа блоков закрепите угольники в алюминиевой раме

(саморезные винты не входят в комплект поставки). То же самое для украшения передней части (2)

### ВОЗДУХОНАГРЕВАТЕЛИ НАРУЖНОЙ УСТАНОВКИ

При наружной установке необходимо оборудовать воздухонагреватель навесом, поставленным на заказ в комплекте, приспособленном к каждой отдельной конфигурации (саморезные крепежные детали и предоставленные прокладки).

Навесы с одним склоном ровные.

Навесы с двумя склонами поставляются в комплекте с коньком и рамой для создания двухстороннего склона.

Элементы навеса надо вставлять друг в друга, начиная с внешней стороны и двигаясь к центру.

Обеспечьте захлест 200 мм.

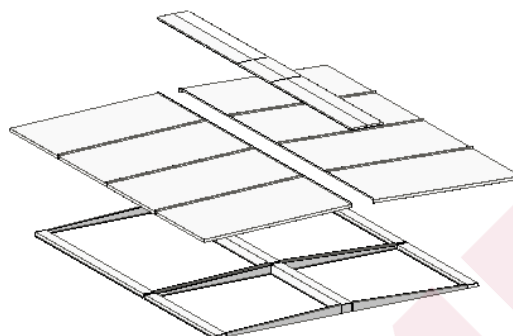
Зафиксируйте саморезными винтами и тефлоновыми прокладками, входящими в комплект поставки. Расстояние между 2 винтами – максимум 200мм.

Поместите защитные колпачки на головки винтов, если они входят в комплект поставки.

Проверьте достаточность механического сопротивления господствующим ветрам.

Снимите пластиковую защитную пленку.

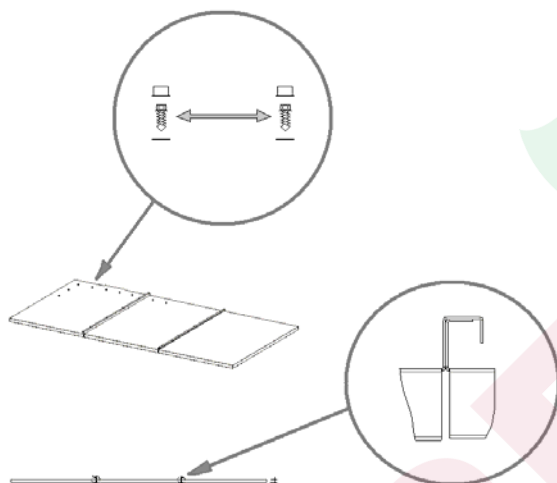
Если воздухонагреватель рассчитан на забор наружного воздуха, то отверстия для



забора воздуха должны быть укрыты от ветра. При монтаже на плоской крыше с всасыванием или нагнетанием снизу необходимо обратить особое внимание на то, чтобы воздухонагреватель был поднят над крышей на достаточное расстояние (см. действующие правила в своей стране).

Места прохождения воздухопроводов через крышу должны быть хорошо изолированы.

Примечание: в случае наружной установки воздухонагревателей необходимо принять все меры предосторожности, чтобы избежать размораживания теплообменника.



## 6. ПОДКЛЮЧЕНИЕ ГАЗА

Подключение газа должно соответствовать мощности агрегата. Предохранительные и контрольные устройства должны соответствовать действующим нормам и правилам. Необходимо использовать фильтр с соответствующими параметрами.

К системе подачи газа воздухонагреватель подключается прочной медной или стальной трубкой. Данный газопровод должен иметь запорный клапан, расположенный перед воздухонагревателем: размер этого клапана должен соответствовать размеру трубки для подключения к системе газораспределения.

Клапан должен располагаться на высоте 0.10 - 1.70 м от пола и быть легко доступен.

На газопровод между запорным клапаном и воздухонагревателем целесообразно установить контрольное отверстие для измерения давления и сбросной клапан.

### - при применении жидкого топлива :

- Проверить крепление форсунок,

- Проверить герметичность газпровода за горелкой,
- Прежде всего, руководствуйтесь инструкциями изготовителя горелки.

#### **- при применении газа :**

Пуско-наладка газовой горелки требует более широкой проверки.

- Проверить настройку горелки на требуемое давление (см. шильду изделия).
- Проверить соответствие давления газа типу горелки.
- Настроить расход газа согласно мощности горелки в соответствии с инструкцией по эксплуатации изготовителя горелки.

#### **Расход газа:**

В связи с тем, что установка не оборудована системой регулирования и собственным измерителем, расход газа должен регулироваться с помощью регулятора давления газа или клапана.

Проверьте правильность показаний основного газового счетчика согласно номинальному расходу газа, поступающему в воздухонагреватель.

Рекомендуем проводить указанный контроль минимально в течение одной минуты работы воздухонагревателя.

#### **ВНИМАНИЕ:**

При пуско-наладке воздухонагревателя необходимо адаптировать мощность согласно характеристикам воздухонагревателя. Для этого, необходимо:

- 1 Проверить температуру продуктов сгорания после 15 мин. работы;
- 2° Проверить Дельта Т температуры (разницу температур на входе и выходе воздухонагревателя).

Расход газа должен быть тщательно настроен для получения оптимального КПД.

## **7. ОТВОД ПРОДУКТОВ СГОРАНИЯ**

Устройства для отвода выхлопных газов должны быть изготовлены из алюминия, нержавеющей стали, эмалированной стали, глазированной керамики, чугуна. Использование простой или гальванизированной стали запрещено.

Сечение отвода продуктов сгорания не должно быть меньше сечения отверстия отвода продуктов сгорания на воздухонагревателе.

Отвод продуктов сгорания не должен проходить через другие помещения, кроме того помещения, в котором устройство установлено.

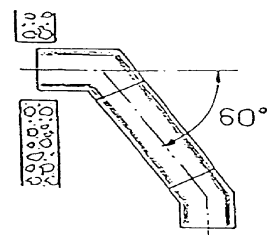
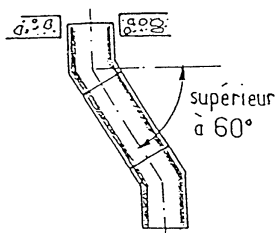
Запрещено устанавливать регулировочные или запорные устройства по всей длине отводы продуктов сгорания.

Соблюдайте углы при монтаже дымоходов:

Подключение вертикального дымохода

Подключение горизонтального дымохода





**ВНИМАНИЕ:** Никогда не уменьшайте диаметр отверстий отвода продуктов сгорания от воздухонагревателя и следите за проходимостью воздухозаборников. Отвод продуктов сгорания должен быть изготовлен в соответствии с действующими нормами.

Отвод продуктов сгорания должен быть смонтирован таким образом, чтобы его собственный вес не переносился на соединительные механизмы воздухонагревателя (например, дымоход не может опираться на фланец). Устройства, поддерживающие дымоход, не могут быть зафиксированы на каркасе воздухонагревателя, который не предназначен для этого.

## 8. ЭЛЕКТРИЧЕСКОЕ ПОДКЛЮЧЕНИЕ

Проверить питающее напряжение обозначенное на шильде изделия.

Электрическое питание является трехфазным 400В с нулевым и защитным проводом.

В случае, если воздухонагреватель рассчитан на нестандартное напряжение, элементы воздухонагревателя соединены кабелем и испытаны в соответствии с требуемым напряжением, значение которого указано на подтверждении Вашего заказа.

При иных видах электрического питания (однофазное 230В или трехфазное 400В без нулевого привода или с импедансным нулевым проводом) необходима докомплектация так называемым разделительным трансформатором для питания горелки.

Подключение электрической коробки с помощью кабеля с 4 или 5 проводами, имеющими сечение, соответствующее номинальному току и условиям электропроводки.

- Для Трехфазного электропитания 230 В подключить 4 провода (3 фазы + Зеземление)

- Для Трехфазного электропитания 400 В подключить 5 проводов (3 фазы + Нейтральный + Зеземление)

### Термостат :

Для правильной работы воздухонагревателя рекомендуем применять датчик температуры (термостат) в помещении, который будет управлять работой горелки.

При прямой подачи теплого воздуха в помещение (без применения воздухопроводов) расположите термостат перед решеткой забора воздуха. Включение установки будет происходить в зависимости от температуры, требуемой для данного помещения.

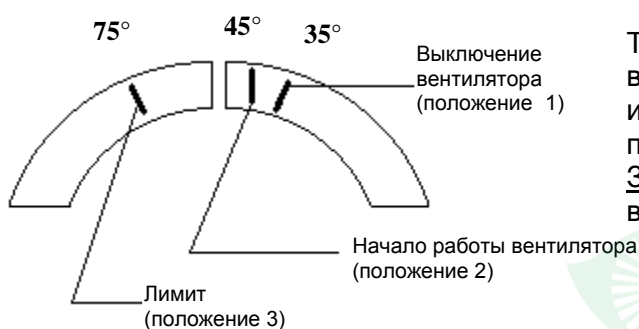
При раздаче теплого воздуха при помощи воздухопроводов расположите термостат в оптимальном месте.

Подключение термостата осуществляется согласно электрической схеме. Каждая модель воздухонагревателя имеет свою электросхему (предоставляется по запросу).

### **ВНИМАНИЕ:**

- ✓ Сопротивление должно быть под напряжением только в случае, когда термостат «ожидает» (контакт замкнут). Оно не может оставаться постоянно под напряжением.
- ✓ Запрещается сверлить корпус воздухонагревателя т.к. электропровода проходят по его периметру со внутренней стороны.

## **9. НАСТРОЙКА ТЕРМОСТАТА ВОЗДУХА**



Термостат вентилятора установлен внутри воздухонагревателя. Он настроен и отрегулирован на заводе-производителе.

Запрещается производить вмешательство в настройку термостата.

### **Положение 1 - Выключение вентилятора**

После достижения требуемой температуры в обогреваемом помещении выключается горелка.

Вентилятор продолжает работать, чтобы охладить теплообменник. Прекращение работы вентилятора происходит в момент, когда температура подаваемого в помещение теплого воздуха будет 40 °С : Настройка на 35°C

### **Положение 2 - Работа вентилятора**

Включение вентилятора происходит при достижении температуры подаваемого теплого воздуха 55 °С.

Разница между положением 1 и положением 2 должна быть 5° - 10 °С. Настройка на 40 - 45°C

### **Положение 3 - Предел в случае перегрева**

Ограничитель перегрева подаваемого воздуха. Горелка отключается, если температура теплого воздуха, подаваемого в помещение достигает 70°C : Настройка на 75°C.

## **10. ПРЕДОХРАНИТЕЛЬНЫЙ ТЕРМОСТАТ**

Согласно Европейской норме 90/396/CEE, воздухонагреватели AQUITAINE снабжены предохранительным термостатом.

В случае перегрева термостат останавливает и блокирует подачу газа.

### **ВНИМАНИЕ:**

Воздуонагреватели оборудованы предохранительным термостатом с ручным перезапуском. Термостат блокирует подачу газа на воздухонагреватель в случае, если температура теплого воздуха подаваемого в помещение достигнет 95°C и если до этого не сработал термостат (3) - Ограничитель перегрева подаваемого воздуха.

Перезапуск воздухонагревателя:

- 1) Выявить и устранить причину перегрева.
- 2) Разблокировать термостат (перезапуск происходит автоматически).

## 11. НАСТРОЙКА ВОЗДУХОНАГРЕВАТЕЛЯ

- Проверить, что вентилятор работает исправно и его лопасти вращаются в правильном направлении. Для этого необходимо открыть нижнюю панель на передней стенке воздухонагревателя, чтобы получить доступ к вентилятору (стрелкой обозначено направление вращения вентилятора).

- Проверить амперметром наличие в двигателе вентилятора тока в соответствии со значением тока, обозначенного на шильде изделия.

Выключатель магнитно – термической кривой D защищает основное питание. Защита двигателя осуществляется через датчик ПТО в случае перегрева.

Токовая нагрузка двигателя изменяется в зависимости от потери давления в распределительной системе воздуха.

- Проверить расход воздуха воздухонагревателя:

При помощи вентилятора возможно подавать воздух напрямую в помещение или при помощи воздухопроводов. Если подача и/или забор воздуха осуществляется при помощи сети воздухопроводов, рекомендуется использовать анти-вибрационные гибкие воздухопроводы.

### Внимание:

Если заказан воздухонагреватель с рабочим давлением 200 Па, но на самом деле создается давление только 100Па, в таком случае существенно возрастет расход воздуха вентилятора, возрастет ток и, следовательно, возможно повреждение двигателя.

И наоборот, при чрезмерной потере давления, расход воздуха вентилятора является недостаточным для охлаждения теплообменника и камеры сгорания, что может привести к быстрому износу агрегата. Недостаточное охлаждение камеры сгорания не фиксируется термостатом перегрева!

**Изготовитель не предоставляет гарантию на воздухонагреватель, если проверка не проводилась согласно инструкции.**

## 12. ВВОД ГОРЕЛКИ В ЭКСПЛУАТАЦИЮ

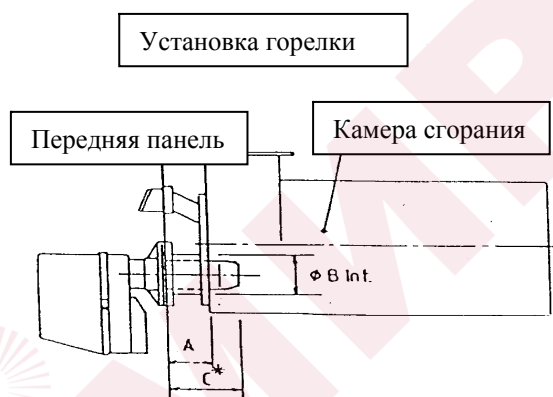
Смотрите инструкцию к горелке от производителя горелки.

Внимание: Для двухступенчатых горелок или горелок с модуляцией, настройка минимальной мощности горелки не должны быть ниже номинальной мощности генератора для версии ВТ (см. каталог). В общем, минимальное повышение температуры воздуха, поставляемого воздухонагревателем, должно быть не менее 29°C.

## 13. УСТАНОВКА ГОРЕЛКИ

Проверьте, соответствует ли установка горелки внутри камеры сгорания таблице. Также проверьте соответствие диаметра мундштука номинальной производительности устройства.

AQUITAINE	A	ØB	C*	Установка горелки, мм
2065	102	130	182	80
2075	102	130	182	80
2085	150	150	230	80
2090	102	130	182	80
2110	150	150	230	80
2130	150	150	230	80
2150	110	196	190	80
2160	150	150	230	80
2200	110	196	190	80
2230	110	196	190	80
2250	150	196	230	80
2300	150	196	230	80
2330	150	196	230	80
2350	222	196	302	80
2380	222	196	302	80
2400	222	196	302	80
2450	222	196	302	80
2500	222	196	302	80
2550	212	211	362	150
2600	212	211	362	150
2690	212	211	362	150
2800	212	260	362	150
2900	212	260	362	150



C\* Установка фланца на горловине горелки.

- Минимальная глубина установки горелки в камеру сгорания составляет 20 мм.
- Длина пламени не должна превышать 60% от общей глубины камеры сгорания.
- Для воздухонагревателей, работающих на жидком топливе, угол пульверизации форсунок должен быть 60°.

**Производитель не предоставляет гарантию в случае, если горелка не установлена согласно инструкции.**

Произвести настройку агрегата согласно таблице стр. 13. Температура выхлопных газов, указанная в таблице является максимальной. Она не должна быть ниже 150°C. Прмечание: Данные не применимы к воздухонагревателям «низкая температура».

## Таблица настройки Aquitaine Industriel.

	2017	2025	2035	2040	2050	2055	2055	2075	2085	2090	2100	2130	2150	2160	2200	2230	2250	2300	2330	2350	2380	2400	2450	2500	2550	2600	2690	
Подведенная мощность Qn, макс., кВт	23	34	45	53	68	74	89	100	116	133	151	186	205	194	273	306	341	409	447	478	518	546	614	682	751	819	944	
Полезная мощность, макс. кВт	19,7	29	38	45	58	63	76	85	99	100	128	158	174	175	232	260	290	348	380	406	440	464	522	580	638	696	800	
Расход жидкого топлива, кг/ч	1,9	2,8	3,7	4,3	5,6	6,1	7,3	8,2	9,5	9,6	12,3	14,5	16,8	16,9	22,4	25,1	28,0	33,6	36,6	39,2	42,4	44,7	50,3	55,9	61,5	67,1	77,1	
Расход газа G20, м³/ч	2,2	3,2	4,2	5,0	6,5	7,0	8,5	9,5	11,0	11,1	14,3	16,7	19,4	19,5	25,8	29,0	32,3	38,8	42,3	45,2	49,0	51,7	58,2	64,6	71,1	77,5	89,1	
Расход газа G31, кг/ч	1,7	2,6	3,4	4,0	5,1	5,6	6,7	7,5	8,7	8,7	11,3	13,2	15,4	15,5	20,5	23,0	25,6	30,7	33,5	35,8	38,8	41,0	46,1	51,2	56,3	61,4	70,6	
Dt, °C																												
Рабочее давление, Па	65	70	80		100																							
Расход воздуха, м³/л	1800	2200	2450	3000	4000	4500	6000	6900	8000	8900	10000	1500	3000	1650	17000	19000	20000	23000	25000	28000	27000	27500	31000	35000	38200	42200	49000	
Номинальная электрич. мощность	См. шильду изделия																											
Тип камеры сгорания	Прямая																											
Сечение камеры сгорания, м2					0,22		0,32		0,37	0,32	0,37	0,37	0,42	0,37	0,42			0,67		0,84			0,83			0,97		
Глубина камеры сгорания, мм		710			822,5		832		1053	832	1053	1053	1503	1503	1503			1844		2087			2285			2717		
Ø отвода выхлопных газов, мм		123			145		175		195	175	195	195	245	195	245			245		245			350			375		
Темпер. выхлопных газов, °C	195	200	220	230	210	220	206	220	196	240	256	270	226	280	290	290	250	270	280	288	295	275	290	300	265	290	300	
Разражение в камере, Па	От -5 до +15																											
Ø отверстия для горелки, мм		105			130				150	130	150	180	196	150						196						211		
Осевое расстояние закрепления горелки, мм		145			150				180	150	180	255	180													255		

## 14. ПУСКО-НАЛАДКА

- Подключите аппарат к электричеству или газу
- Включите функцию «отопление» на термостате
- Включите вентилятор
- Запустите горелку

### ПРЕДОХРАНИТЕЛЬНЫЙ ТЕРМОСТАТ

Согласно Европейской норме 90/396/СЕЕ, воздухонагреватели AQUITAINE снабжены предохранительным термостатом.

В случае перегрева термостат останавливает и блокирует подачу газа.

#### **ВНИМАНИЕ:**

Воздухонагреватели оборудованы предохранительным термостатом с ручным перезапуском. Термостат блокирует подачу газа на воздухонагреватель в случае, если температура теплого воздуха подаваемого в помещение достигнет 95°С и если до этого не сработал термостат (3) - Ограничитель перегрева подаваемого воздуха.

Перезапуск воздухонагревателя:

- 1) Выявить и устранить причину перегрева.
- 2) Разблокировать термостат (перезапуск происходит автоматически).

## 15. ПАНЕЛЬ УПРАВЛЕНИЯ

Воздухонагреватель оснащен панелью управления, на которой в стандартном изготовлении (двигатель вентилятора с 1 скоростью) находятся:

- Индикатор «отказ горелки»
- Индикатор «работа горелки»
- Индикатор «устройство под напряжением»
- Переключатель Отопление / Стоп / Вентиляция
- Переключатель «Низкая скорость / Высокая скорость (если воздухонагреватель оборудован вентилятором с 2 – мя скоростями)

Нестандартные характеристики – см. электрическую схему.

**ВНИМАНИЕ:**

**НЕ ОТКЛЮЧАТЬ ЭЛЕКТРОПИТАНИЕ ВОЗДУХОНАГРЕВАТЕЛЯ  
ДО ПОЛНОЙ ОСТАНОВКИ ВЕНТИЛЯТОРА**

Срок службы компонентов зависит от соблюдения правил, указанных в инструкции.

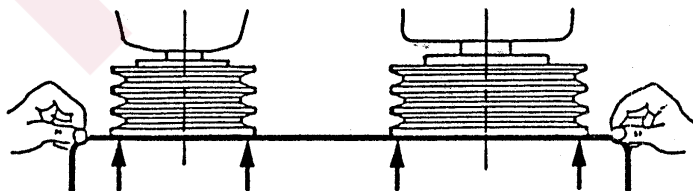
**Производитель не предоставляет гарантию на воздухонагреватель в случае несоблюдения условий, указанных в настоящей инструкции.**

## 16. УХОД

Отключите воздухонагреватель от электропитания и от газовой сети перед проведением операций по уходу.

- Горелка: Смотреть инструкцию производителя.
- Фильтр: Очищайте фильтр при помощи пылесоса как можно чаще (минимум один раз в месяц). Заменяйте фильтр как минимум 2 раза в течение отопительного сезона.  
Очищать газовый фильтр один раз в месяц.
- Камера сгорания –  
Теплообменник : Очищайте теплообменник один раз в год. Для этого необходимо получить доступ к затвору теплообменника, сняв верхнюю панель передней стенки установки. Щеткой очистить теплообменник от сажи и пропылесосить ее в камере. Установить панели обратно и заменить изоляционные уплотнения.
- Электричество: Один раз в год проверять все электроподключение воздухонагревателя, исправность функционирования системы безопасности, подключение двигателя.
- Смазка: Только для вентиляторов с подшипниками со смазкой (начиная с модели 2300), производить смазку максимум на 2/3 один раз в год. Излишек смазки может спровоцировать перенагрев подшипников. Использовать специальную смазку для подшипников.
- Ремни: Отрегулировать натяжение приводных ремней один раз в год и проверить их состояние следующим образом:

- Проверить, что желоба шкифов не повреждены. Они должны быть очищены перед установкой ремней.
- Оси должны быть параллельны шкифам.
- Проверить выравнивание шкифов согласно схеме перед тем как заблокировать двигатель или агрегат.



Проверить и отрегулировать натяжение ремней. При нажатии пальцем на каждый ремень, они должны опускаться на 25 мм по отношению к их нормальной позиции. Промыть ремни тетрахлорметаном (или жругой подходящей жидкостью), в случае, если они скользят после осуществления их правильного натяжения, Заменить комплект ремней, если пришел в негодность один из ремней.

После вмешательства в агрегат, необходимо провести пуско-наладку:

- Подключить аппарат к газу
- Проверить давление при впуске
- Включить функцию «отопление» на термостате
- Подключить к напряжению
- Проверить напряжение
- Проверить работу вентилятора
- Проверить работу горелки

## 17. УСТРАНЕНИЕ НЕИСПРАВНОСТЕЙ

Неисправность		Устранение	
Воздухонагреватель не включается	Индикатор «напряжение» не горит	Проверить подключение к системе электропитания	* Обратиться к квалифицированному специалисту
	Индикатор «напряжение» горит, индикатор «работа» не горит	Произвести повторный пуск предохранительного термостата	<b>Если термостат включен:</b> * Проверить ремни вентилятора * Проверить загрязнение фильтра * Обратиться к квалифицированному специалисту
			Перезапустить горелку <b>Если горелка включена:</b> * Проверить подключение газа * Обратиться к квалифицированному специалисту
Воздухонагреватель начинает работать, предохранительный термостат ее выключает		<b>Если термостат разомкнут:</b> * Проверить ремни вентилятора  * Проверить степень загрязненности фильтров	* Обратиться к квалифицированному специалисту
Вентилятор работает, горелка не работает		Проверить термостат вентилятора, предохранители и питание горелки	
		Перезапустить горелку	<b>Если горелка включена:</b>
		Установить термостат вентилятора на позицию Авто	
			* Проверить подачу газа * Обратиться к квалифицированному специалисту
Горелка работает, вентилятор не включается		Проверить питание. Проверить ремни вентилятора	* Обратиться к квалифицированному специалисту



14 Avenue Cassiopée – ZI Galaxie III  
33160 Saint Médard en Jalles  
Tel : 05 56 70 14 00 - Fax 05 56 70 14 09