

По вопросам продаж обращайтесь:

ЕКАТЕРИНБУРГ: +7 (343) 374-94-93

ЧЕЛЯБИНСК: +7 (351) 751-28-06

НИЖНИЙ ТАГИЛ: +7 (922) 171-31-23

ТЮМЕНЬ: +7 (3452) 60-84-52

КУРГАН: +7 (3522) 66-29-82

МАГНИТОГОРСК: +7 (922) 016-23-60

УФА: +7 (927) 236-00-24

ПЕРМЬ: +7 (342) 204-62-75

СУРГУТ: +7 (932) 402-58-83

НИЖНЕВАРТОВСК: +7 (3466) 21-98-83

RU

**РУКОВОДСТВО ПО
ЭКСПЛУАТАЦИИ
ОСУШИТЕЛЬ ВОЗДУХА**



Оглавление

Указания к руководству по эксплуатации 2

Безопасность..... 2

Информация об устройстве 4

Транспортировка и хранение..... 5

Монтаж и установка..... 6

Обслуживание 7

Доказываемые принадлежности 12

Неисправности и неполадки 12

Техобслуживание 15

Техническое приложение 19

Утилизация..... 19

Указания к руководству по эксплуатации

Символы



Предупреждение об электрическом напряжении

Этот символ указывает на то, что за счет электрического напряжения существуют опасности для жизни и здоровья людей.



Предупреждение

Сигнальное слово обозначает опасность со средней степенью риска, которая, если не предотвратить ее, может привести к смерти или тяжелой травме.



Осторожно

Сигнальное слово обозначает опасность со средней степенью риска, которая, если не предотвратить ее, может привести к незначительной или умеренной травме.

Указание

Сигнальное слово указывает на важную информацию (например, на материальный ущерб), но не на опасности.



Информация

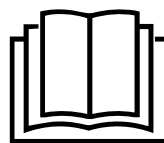
Указания с этим символом помогут Вам быстро и надежно выполнять соответствующие работы.



Соблюдать руководство

Указания с этим символом указывают Вам на то, что необходимо соблюдать руководство по эксплуатации.

Актуальную редакцию руководства по эксплуатации и Декларацию о соответствии стандартам ЕС Вы можете скачать по следующей ссылке:



ТТК 110 HEPA



<https://hub.trotec.com/?id=39663>

Безопасность

Внимательно прочитайте данное руководство перед вводом в эксплуатацию / использованием и всегда храните его в непосредственной близости от места установки устройства или на самом устройстве!



Предупреждение

Прочитайте все указания по безопасности и инструкции.

Несоблюдение указаний по безопасности и инструкций может привести к поражению электрическим током, пожару и/или тяжелым травмам.

Сохраняйте все указания по безопасности и инструкции на будущее.

Устройство разрешается использовать детям в возрасте от 8 лет, а также лицам с ограниченными физическими, сенсорными и умственными способностями или недостающими опытом и знаниями, если они находятся под контролем или были проинструктированы по безопасному использованию устройства и понимают связанные с этим опасности.

Детям запрещается играть с устройством. Очистку и техобслуживание не разрешается проводить детям без контроля.

- Не эксплуатируйте устройство во взрывоопасных помещениях.
- Не эксплуатируйте устройство в агрессивной атмосфере.
- Устанавливайте устройство вертикально и стабильно.
- После влажной очистки дайте устройству высохнуть. Не эксплуатируйте его в мокром состоянии.
- Не используйте устройство, если у Вас влажные или мокрые руки.
- Не подвергайте устройство прямому воздействию струй воды.
- Никогда не вставляйте посторонние предметы или конечности в устройство.

- Не закрывайте и не транспортируйте устройство во время работы.
- Не садитесь на устройство.
- Устройство – не игрушка. Не подпускайте к нему детей и зверей. Используйте устройство только под присмотром.
- Перед каждым использованием устройства проверьте его принадлежности и подключаемые компоненты на возможное наличие повреждений. Не используйте неисправные устройства или части устройства.
- Убедитесь в том, что все расположенные снаружи устройства электрические кабели защищены от повреждений (например, животными). Ни в коем случае не используйте устройство с поврежденным электрокабелем или разъемом для подключения к сети!
- Электропитание должно соответствовать данным в главе "Технические характеристики".
- Вставьте вилку сетевого кабеля в сетевую розетку с надлежащим предохранителем.
- Выбирайте удлинители сетевого кабеля с учетом мощности устройства, длины кабеля и цели применения. Полностью разматывайте удлинительный кабель. Избегайте электрической перегрузки.
- Перед проведением работ по техобслуживанию, техходу или ремонту устройства выньте сетевой кабель из розетки, взявшись за вилку.
- Отключайте устройство и вынимайте сетевой кабель из розетки, если Вы не используете устройство.
- Ни в коем случае не используйте устройство, если Вы обнаружите повреждения вилки и сетевого кабеля. Если будет поврежден сетевой провод этого устройства, то для предотвращения опасностей он должен быть заменен изготовителем, его сервисной службой или подобным квалифицированным лицом. Поврежденные сетевые кабели представляют собой серьезную опасность для здоровья!
- При установке устройства соблюдайте минимальные расстояния к стенам и предметам, а также условия хранения и эксплуатации в соответствии с главой "Технические характеристики".
- Убедитесь в том, что места впуска и выпуска воздуха не закрыты.
- Обеспечьте, чтобы на стороне всасывания никогда не было загрязнений и посторонних предметов.
- Не удаляйте с устройства предупреждающие знаки, наклейки или этикетки. Поддерживайте все предупреждающие знаки, наклейки и этикетки в читаемом состоянии.

- Транспортируйте устройство только в вертикальном положении и с опорожненной емкостью для конденсата или опорожненным шлангом для слива конденсата.
- Перед хранением или транспортировкой слейте собравшийся конденсат. Не пейте его. Существует опасность для здоровья!

Использование по назначению

Используйте устройство только для сушки воздуха в помещении и удаления из него влаги с соблюдением технических характеристик.

Устройство можно дополнительно использовать также в качестве сушилки белья в помещении для поддержки процесса сушки мокрого белья.

К использованию по назначению относятся:

- удаление влаги и сушка:
 - гостиных, спален, душевых и подвалов
 - прачечных, летних домиков, жилых автоприцепов, катеров
- постоянное поддержание сухого воздуха в:
 - складах, архивах, лабораториях, гаражах
 - ваннных комнатах, душевых помещениях, раздевалках и т.д.

Использование не по назначению

Устройство не предназначено для промышленного использования.

- Не устанавливайте устройство на мокрое или залитое водой основание.
- Не кладите на устройство предметы, например, одежду.
- Не эксплуатируйте устройство на открытом воздухе.
- Самовольные конструкционные изменения, пристройки или переоборудование устройства запрещены.
- Другая эксплуатация или другое управление, нежели описанные в данном руководстве, не допускаются. При несоблюдении этих условий теряет силу любая ответственность и право на предоставление гарантии.

Квалификация персонала

Лица, использующие данное устройство, должны:

- осознавать опасности, возникающие при работах с электрооборудованием во влажном окружении;
- прочитать и понять руководство по эксплуатации, в особенности, главу Безопасность.

Работы по техобслуживанию, для которых необходимо открывать корпус, разрешается проводить только специализированной фирме по холодильному и климатическому оборудованию или компании Trotec.

Остаточные опасности



Предупреждение об электрическом напряжении

Работы с электрическими компонентами разрешается проводить только авторизованной специализированной фирме!



Предупреждение об электрическом напряжении

Перед проведением любых работ с устройством вынимайте вилку сетевого кабеля из сетевой розетки!

Выньте сетевой кабель из сетевой розетки, взявшись за вилку.



Предупреждение

От данного устройства могут исходить опасности, если оно используется не проинструктированными лицами, ненадлежащим образом или не по назначению! Обращайте внимание на квалификацию персонала!



Предупреждение

Устройство – не игрушка и не должно попадать в детские руки.



Предупреждение

Опасность задохнуться!

Не оставляйте упаковочный материал без присмотра. Он может стать опасной игрушкой для детей.

Указание

Не эксплуатируйте устройство без вставленного воздушного фильтра!
Без воздушного фильтра внутреннее пространство устройства сильно загрязняется, что может привести к уменьшению мощности и повреждению устройства.

Поведение в экстренном случае

1. Выключите устройство.
2. В экстренном случае отсоедините устройство от электросети: Вынимайте соединительный кабель из сетевой розетки, взявшись за вилку.
3. Не подключайте неисправное устройство к электросети.

Информация об устройстве

Описание устройства

Устройство имеет функцию очистки воздуха, которая выполняется в режимах работы *Интенсивное удаление влаги*, *Автоматический режим* и *Функция сушки белья*, обеспечивая на 99,97 % эффективную очистку воздуха в соответствии с HEPA от пыли, вирусов, остатков пылевых клещей, спор плесневого грибка и других аллергенов.

Кроме того, устройство имеет подключаемую функцию ионизации. Выделяемые ионы удаляют из воздуха в помещении пыльцу, пыль, вирусы и бактерии. С помощью этого метода очистки воздуха можно дополнительно улучшить качество воздуха в помещениях.

Еще одна функция – это функция самопромывки. Эта функция предназначена для внутренней сушки устройства, с тем чтобы за счет оставшейся влаги в устройстве не образовывалась плесень.

С помощью принципа конденсации устройство обеспечивает автоматическое удаление влаги из воздуха в помещении.

Вентилятор всасывает влажный воздух помещения на впуске воздуха через воздушный фильтр, испаритель и расположенный за ним конденсатор. В холодном испарителе воздух помещения охлаждается до температуры ниже точки росы. Содержащийся в воздухе водяной пар в виде конденсата или росы осажается на пластины испарителя. Осушенный и охлажденный воздух слегка подогревается в конденсаторе и вновь выпускается. Приготовленный таким образом сухой воздух смешивается с воздухом в помещении. В результате постоянной циркуляции воздуха помещения через устройство уменьшается влажность воздуха в помещении, где оно установлено.

В зависимости от температуры воздуха и относительной влажности воздуха конденсирующая вода постоянно или во время периодических фаз оттаивания капает через интегрированный сливной патрубок в расположенную под ним емкость для конденсата. В ней для измерения уровня имеется поплавок.

Для управления и контроля функционирования устройство имеет панель управления.

Как только в емкости для конденсата достигается максимальный уровень или если емкость для конденсата неправильно вставлена, на панели управления загорается контрольная лампочка емкости для конденсата (см. главу "Элементы управления"). Устройство отключается. Контрольная лампочка емкости для конденсата гаснет только после вставки опорожненной емкости для конденсата.

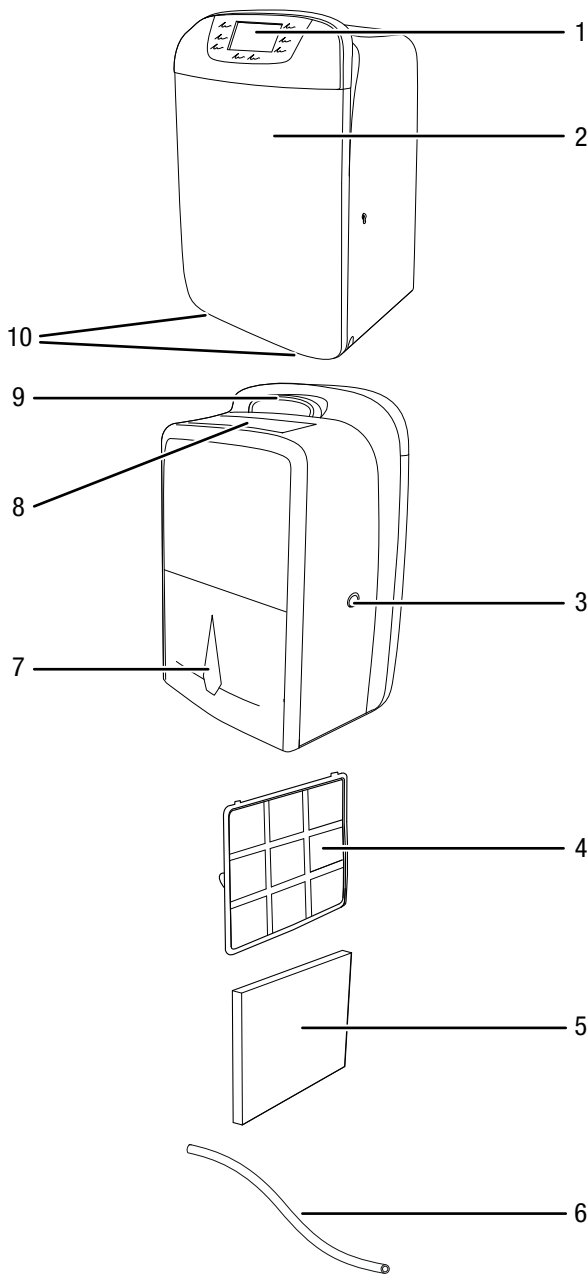
Опционально конденсат можно слить с помощью шланга через патрубок.

Устройство обеспечивает снижение относительной влажности воздуха примерно до 40 %.

Устройство можно дополнительно использовать также в качестве сушилки белья в помещении для поддержки процесса сушки мокрого белья в жилых или рабочих помещениях.

Вследствие возникающего при эксплуатации теплоизлучения температура в помещении может немного повыситься.

Иллюстрация устройства



№	Название
1	Панель управления
2	Впуск воздуха (за крышкой)
3	Патрубок шланга для слива конденсата
4	Воздушный фильтр
5	HEPA-фильтр
6	Шланг для слива конденсата
7	Емкость для конденсата с индикатором уровня
8	Выпуск воздуха
9	Ручка для транспортировки
10	Транспортировочные колеса

Транспортировка и хранение

Указание

Ненадлежащее хранение или транспортировка устройства могут привести к его повреждению. Учитывайте информацию о транспортировке и хранении устройства.

Транспортировка

Для облегчения транспортировки устройство имеет транспортировочные колеса.

Перед каждой транспортировкой соблюдайте следующие указания:

- Выключите устройство.
- Выньте сетевой кабель из сетевой розетки, взявшись за вилку.
- Не используйте сетевой кабель для перемещения устройства.
- Слейте оставшийся конденсат из устройства и шланга для слива конденсата (см. главу "Техобслуживание").
- Передвигайте устройство только по ровной и сухой поверхности.

После каждой транспортировки соблюдайте следующие указания:

- После транспортировки установите устройство вертикально.
- Оставьте устройство постоять на 12 - 24 часа, чтобы в компрессоре смог собраться конденсат. Вновь включайте устройство только через 12 - 24 часа! В противном случае может быть поврежден компрессор и устройство не сможет больше функционировать. В этом случае теряет силу гарантийное обязательство.

Хранение

Перед каждым хранением соблюдайте следующие указания:

- Слейте оставшийся конденсат из устройства и шланга для слива конденсата (см. главу "Техобслуживание").
- Выполните функцию самопромывки, чтобы при длительном неиспользовании во внутреннем пространстве устройства не образовывалась влага.
- Выньте сетевой кабель из сетевой розетки, взявшись за вилку.

При неиспользовании устройства соблюдайте следующие условия хранения:

- в сухом месте, защищенном от мороза и жары
- в вертикальном положении в защищенном от пыли и прямых солнечных лучей месте
- при необходимости в защищающем от попадания пыли чехле

- не ставить на устройство другие устройства или посторонние предметы, чтобы не допустить повреждений устройства

Монтаж и установка

Объем поставки

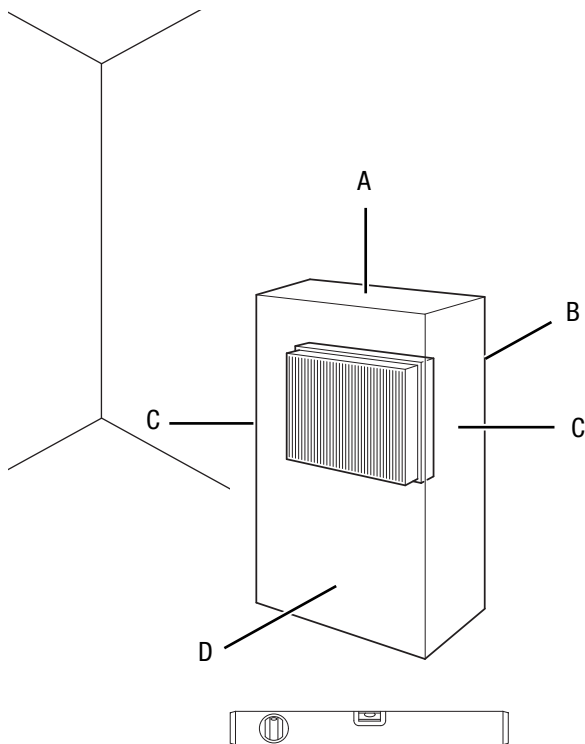
- 1 устройство
- 1 шланг для слива конденсата, длина: 1,0 м, диаметр: 9 мм
- 1 воздушный фильтр
- 1 х HEPA-фильтр
- 1 руководство

Распаковка устройства

1. Откройте коробку и выньте устройство.
2. Полностью удалите упаковку с устройства.
3. Полностью отмотайте сетевой кабель. Проследите за тем, чтобы сетевой кабель не был поврежденным, и не повредите его при разматывании.

Ввод в эксплуатацию

При установке устройства соблюдайте минимальные расстояния к стенам и предметам в соответствии с главой "Технические характеристики".



- Перед повторным вводом устройства в эксплуатацию проверьте состояние сетевого кабеля. В случае сомнений в его безупречном состоянии позвоните в сервисную службу.
- Устанавливайте устройство вертикально и стабильно.

- Избегайте мест спотыкания при прокладке сетевого кабеля или других электрических кабелей, в особенности при установке устройства в середине помещения. Используйте кабельные перемычки.
- Убедитесь в том, что удлинители кабеля полностью размотаны и отмотаны.
- Устанавливайте устройство на достаточном расстоянии от источников тепла.
- Следите за тем, чтобы занавеси или другие предметы не препятствовали потоку воздуха.
- При установке устройства, особенно во влажных помещениях, пользователь должен предохранить устройство с помощью соответствующего предписаниям приспособления защитного отключения.

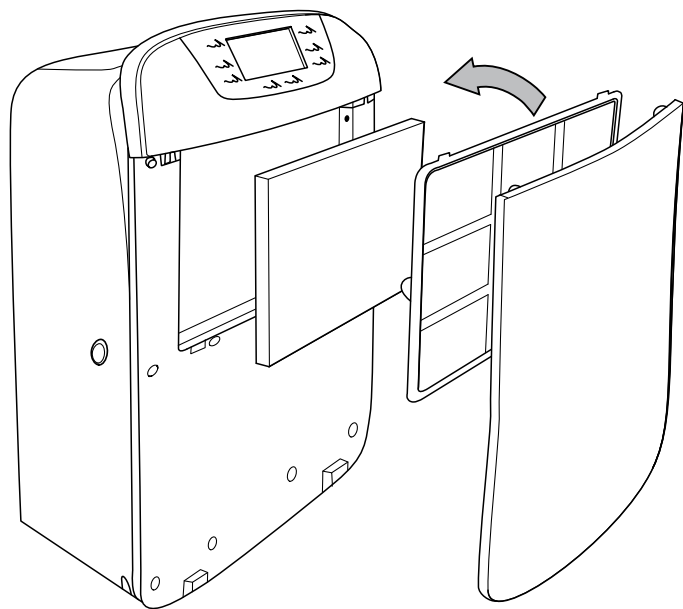
Вставка воздушного фильтра

Указание

Не эксплуатируйте устройство без вставленного воздушного фильтра!

Без воздушного фильтра внутреннее пространство устройства сильно загрязняется, что может привести к уменьшению мощности и повреждению устройства.

- Перед включением убедитесь в том, что установлен воздушный фильтр.



Вставка емкости для конденсата

- Убедитесь в том, что поплавок правильно вставлен в емкость для конденсата.
- Убедитесь в том, что емкость для конденсата опорожнена и правильно вставлена.

Подключение сетевого кабеля

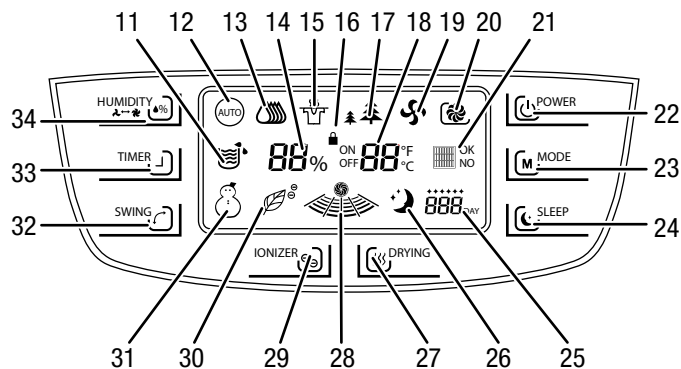
- Вставьте вилку сетевого кабеля в сетевую розетку с надлежащим предохранителем.

Обслуживание

Указания:

- Не оставляйте открытыми двери и окна.
- После включения устройство работает полностью автоматически.
- Вентилятор работает постоянно в автоматическом режиме также после достижения настроенного заданного значения до отключения устройства.

Элементы управления



№	Название	Значение
11	Индикатор Полная емкость для конденсата	Мигает при полной емкости для конденсата, см. главу "Опорожнение емкости для конденсата")
12	Индикатор Автоматический режим	Режим работы Автоматический режим активный
13	Индикатор Интенсивное удаление влаги	Режим работы Постоянный режим активный
14	Индикатор Влажность воздуха	Показывает актуальную влажность воздуха в помещении Показывает нужную относительную влажность воздуха в помещении во время настройки В случае неисправности показывает код неисправности: <ul style="list-style-type: none"> • EF (неисправность двигателя) • E1 (неисправность датчика температуры) • E2 (неисправность датчика влажности) • E3 (неисправность датчика катушки)
15	Индикатор Функция сушки белья	Режим работы Функция сушки белья активный
16	Индикатор Защита от детей	Защита от детей активная
17	Индикатор Очистка воздуха	Режим работы Очистка воздуха активный (возможно только с подключенным HEPA-фильтром)

№	Название	Значение
18	Индикатор Температура и таймер	Показывает актуальную влажность воздуха Показывает число часов при активированном таймере ON появляется при активированном таймере для автоматического включения OFF появляется при активированном таймере для автоматического выключения
19	Индикатор Вентиляция	Режим работы Вентиляция активный
20	Индикатор Функция самопромывки	Режим работы Функция самопромывки активный
21	Индикатор Фильтр	OK и полное окошко с решеткой: HEPA-фильтр вставлен OK и пустое окошко с решеткой: HEPA-фильтр не вставлен
22	Кнопка POWER	Включение или выключение устройства
23	Кнопка MODE	Кнопка выбора режимов работы: <ul style="list-style-type: none"> • Автоматический режим • Интенсивное удаление влаги (постоянный режим) • Функция сушки белья • Очистка воздуха • Вентиляция
24	Кнопка SLEEP	Включает или выключает ночной режим.
25	Индикатор Использование фильтра	Показывает срок службы HEPA-фильтра: <ul style="list-style-type: none"> • Индикатор дней: число дней на сегментном индикаторе Использование фильтра • Индикатор часов: 1 звездочка означает 4 часа, макс. 6 звездочек = 24 часа
26	Индикатор Ночной режим	Показывается при ночном режиме
27	Кнопка DRYING	Включение Функции самопромывки
28	Индикатор Скорость вентилятора	Динамический индикатор Скорость вентилятора: медленное вращение = низкая скорость вентилятора быстрое вращение = высокая скорость вентилятора Динамический индикатор Функция хода: вертикальная полоска перемещается слева направо
29	Кнопка IONIZER	Активирует дополнительную очистку воздуха с помощью ионизации (возможно только с установленным HEPA-фильтром)
30	Индикатор Ионизация	Показывается очистка воздуха с помощью ионизации (возможно только с установленным HEPA-фильтром)
31	Индикатор Низкая температура окружающей среды	Показывается при температуре окружающей среды от 5 °C до 15 °C Мигает при температуре окружающей среды ниже 5 °C

№	Название	Значение
32	Кнопка <i>SWING</i>	Включает или выключает автоматическое перемещение воздушной заслонки
33	Кнопка <i>TIMER</i>	Включает или выключает функцию таймера Кнопка для выбора числа часов, диапазон значений от 1 до 24 ч Индикатор <i>Температура и таймер</i> (18) показывает <i>ON</i> для автоматического включения или <i>OFF</i> для автоматического выключения
34	Кнопка <i>HUMIDITY</i>	Кнопка для выбора относительной влажности воздуха (от 40 % до 70 % с шагами по 5 %) Настройка скорости вентилятора в режиме работы <i>Очистка воздуха и Вентиляция</i> (низкая или высокая)

Включение устройства

После того как Вы установите устройство в готовом к работе состоянии, как описано в главе "Ввод в эксплуатацию", Вы можете включить его.

1. Нажмите кнопку *POWER* (22).
 - ⇒ При первой эксплуатации устройство запускается в автоматическом режиме.
 - ⇒ Если устройство уже эксплуатировалось, то после включения оно запускается в последнем настроенном режиме работы.

Настройка режима работы

Настройка относительной влажности воздуха

В *Автоматическом режиме* Вы можете в любой момент изменить относительную влажность воздуха в помещении.

1. Нажмите кнопку *HUMIDITY* (34), чтобы настроить нужную относительную влажность воздуха в помещении. Диапазон настройки составляет от 40 % до 70 % с шагами по 5 %.
- ⇒ Нужная относительная влажность воздуха в помещении показывается примерно в течение 5 секунд на индикаторе актуальной влажности воздуха в помещении (14), после этого вновь показывается актуальная относительная влажность воздуха в помещении.

Автоматический режим

Влажность воздуха можно настроить (см. пункт "Настройка относительной влажности воздуха в помещении").

Вентилятор работает на низкой ступени. Скорость вентилятора изменить невозможно.

Компрессор автоматически отключается при достижении нужной относительной влажности воздуха в помещении.

Вентилятор продолжает работать.

1. Нажмите кнопку *MODE* (23), пока на дисплее не появится индикатор автоматического режима (12).
2. Нажмите кнопку *HUMIDITY* (34), чтобы настроить нужную относительную влажность воздуха. Диапазон настройки составляет от 40 % до 70 % с шагами по 5 %.

⇒ Нужная относительная влажность воздуха показывается примерно в течение 5 секунд на индикаторе влажности воздуха (14), после этого вновь показывается актуальная относительная влажность воздуха в помещении.

Интенсивное удаление влаги (постоянный режим)

Устройство осушает воздух постоянно и независимо от влажности воздуха в помещении.

Вентилятор работает независимо от влажности воздуха в помещении: Если влажность воздуха в помещении высокая, то компрессор работает на высокой ступени. Если влажность воздуха в помещении низкая, то вентилятор регулирует скорость на низкую ступень.

В этом режиме работы невозможно настроить относительную влажность воздуха.

1. Нажмите кнопку *MODE* (23), пока на дисплее не появится индикатор интенсивного удаления влаги (13).



Информация

В постоянном режиме можно подсоединить шланг для слива конденсата, чтобы постоянно отводить образующийся конденсат.

Функция сушки белья

Вы можете использовать устройство для ускоренной сушки белья. При расположении устройства или сушилки соблюдайте минимальные расстояния в соответствии с техническими характеристиками.

Устройство осушает воздух постоянно и независимо от влажности воздуха в помещении.

В этом режиме работы невозможно настроить относительную влажность воздуха.

Вентилятор работает с максимальной скоростью.

Дополнительно активируется функция хода. При смене режимов работы функция хода остается активированной.

1. Нажмите кнопку *MODE* (23), пока на дисплее не появится индикатор функции сушки белья (15).

Очистка воздуха

Вентилятор направляет воздух через вставленный HEPA-фильтр. HEPA-фильтр фильтрует частицы размером от 20 нанометров из воздуха, удаляя частицы пыли и дыма, бактерии, аллергены и часть вирусов. В результате этого обеспечивается чистый воздух в помещении в течение 8 часов.

Если активирована функция очистки воздуха, то также начинает работать вентилятор, в результате чего воздух очищается через HEPA-фильтр. Таким образом, в помещении выдувается *чистый* воздух.

Для того чтобы добиться неизменно хорошей фильтрующей способности, необходимо не позднее чем через год заменить HEPA-фильтр, а при необходимости даже раньше.

- ✓ HEPA-фильтр установлен.
 - ✓ Окошко с решеткой индикатора *Фильтр* (21) заполнено и показывает *OK*.
1. Нажмите кнопку *MODE* (23), пока на дисплее не появится индикатор *Очистка воздуха* (17).
 2. Нажмите кнопку *HUMIDITY* (34), чтобы выбрать низкую или высокую скорость вентилятора.



Информация

Если установлен HEPA-фильтр, то в режимах работы *Автоматический режим*, *Интенсивное удаление влаги* и *Функция сушки белья* дополнительно к удалению влаги проводится очистка воздуха. Индикатор *Очистка воздуха* (17) мигает через определенные промежутки времени, показывая проводимую в это время очистку воздуха.

Вентиляция

В режиме работы *Вентиляция* Вы можете выбрать низкую или высокую скорость вентилятора.



Информация

Перед настройкой этого режима работы удалите HEPA-фильтр из устройства (см. пункт "Замена HEPA-фильтра"). HEPA-фильтр не требуется для этого режима работы, благодаря этому можно продлить срок службы HEPA-фильтра. Если Вы не удалите HEPA-фильтр, то мигает индикатор *Фильтр* (21).

1. Нажмите кнопку *MODE* (23), пока на дисплее не появится индикатор *Вентилятор* (19).
2. Нажмите кнопку *HUMIDITY* (34), чтобы выбрать низкую или высокую скорость вентилятора.

Ночной режим

Ночной режим можно включать во всех режимах работы. При изменении режимов работы ночной режим остается активным.

В ночном режиме устройство работает с низкой скоростью вентилятора.

1. Нажмите кнопку *SLEEP* (24), чтобы включить или выключить ночной режим.

Функция самопромывки / внутренняя сушка

Эта функция предназначена для внутренней сушки устройства, с тем чтобы за счет оставшейся влаги в устройстве не образовывалась плесень и т.п.

Необходимо использовать функцию самопромывки, если устройство выводится из эксплуатации на длительное время или отправляется на хранение.

Самопромывка длится ок. 1 часа. Сначала примерно в течение 30 минут проводится удаление влаги из внутреннего пространства устройства с высокой скоростью вентилятора. Затем в течение примерно 10 минут проводится еще одно внутреннее удаление влаги, при котором воздух выдувается под большим углом. В течение следующих 15 минут еще раз проводится удаление влаги из внутреннего пространства устройства с высокой скоростью вентилятора.

1. Нажмите кнопку *DRYING* (27) примерно на 2 секунды.
2. Чтобы вновь выключить функцию, еще раз примерно на 2 секунды нажмите на кнопку *DRYING* (27). Устройство возвращается в предыдущий режим. С помощью кнопки *POWER* (22) функция самопромывки останавливается, а устройство переходит в режим ожидания.

Ионизация

С помощью этой функции воздух в помещении очищается не только с помощью HEPA-фильтра, но дополнительно с помощью ионов. Выделяемые ионы удаляют из воздуха в помещении пыльцу, пыль, вирусы и бактерии.

1. Нажмите кнопку *IONIZER* (29), чтобы запустить ионизацию.
 - ⇒ На дисплее появляется индикатор *Ионизация* (30).



Информация

Эта функция возможна только с установленным HEPA-фильтром.

Настройка таймера

Таймер можно настраивать во всех режимах работы.

Таймер имеет два принципа действия:

- автоматическое включение по истечении предварительно настроенного числа часов;
- автоматическое выключение по истечении предварительно настроенного числа часов.

Число часов может быть от 1 до 24 и может быть настроено шагами по 1 ч.

Указание

Нельзя эксплуатировать устройство без присмотра в свободно доступном помещении при активном таймере.

Автоматическое включение

1. Выключите устройство.
2. Несколько раз нажмите кнопку *TIMER* (33), пока на индикаторе *Температура и таймер* (18) не будет показываться нужное число часов.
 - ⇒ На индикаторе *Температура и таймер* (18) мигает число часов.
3. Подождите ок. 5 секунд, чтобы сохранить настройку.
4. Нажмите кнопку *MODE* (23), чтобы настроить режим работы, в котором должно запускаться устройство.
 - ⇒ На индикаторе *Температура и таймер* (18) появляется надпись *ON* и число часов до включения.
 - ⇒ Таймер настроен на нужное число часов.
 - ⇒ Устройство запускается после настроенного времени в последнем выбранном режиме работы.

Указания по автоматическому включению:

- Нажатие кнопки *POWER* (22) деактивирует автоматическое включение.

Автоматическое выключение

- ✓ Устройство включено.
1. Несколько раз нажмите кнопку *TIMER* (33), пока на индикаторе *Температура и таймер* (18) не будет показываться нужное число часов.
 - ⇒ На индикаторе *Температура и таймер* (18) мигает число часов.
 2. Подождите ок. 5 секунд, чтобы сохранить настройку.
 - ⇒ На индикаторе *Температура и таймер* (18) появляется надпись *OFF* и число часов до отключения.
 - ⇒ Таймер настроен на нужное число часов.
 - ⇒ Устройство выключается после настроенного времени.

Функция памяти

При кратковременных исчезновениях напряжения сети устройство запоминает запрограммированное заданное значение влажности воздуха, таймера и настройку режима работы.

Функция автоматического отключения

Если емкость для воды наполнена, неправильно вставлена или достигнута настроенная влажность воздуха в помещении, то устройство останавливается автоматически.

Защита от детей

Защиту от детей можно активировать как во время работы, так и в режиме ожидания.

1. Нажмите кнопку *MODE* (23) примерно на 2 секунды.
 - ⇒ Защита от детей активирована.
 - ⇒ На дисплее появляется индикатор *Защита от детей* (16).
2. Еще раз нажмите кнопку *MODE* (23) примерно на 2 секунды.
 - ⇒ Защита от детей деактивирована.
 - ⇒ Индикатор *Защита от детей* (16) гаснет.

Функция хода

С помощью функции хода Вы можете настраивать положение воздушной заслонки или активировать ее постоянное перемещение. В результате этого обеспечивается равномерное распределение потока воздуха в помещении.

Функцию хода можно включать и выключать независимо от режимов работы. При смене режимов работы настройка не изменяется.

1. Нажмите кнопку *SWING* (32).
 - ⇒ Воздушная заслонка непрерывно перемещается туда-обратно.
2. Еще раз нажмите кнопку *SWING* (32), чтобы остановить воздушную заслонку в определенном положении или чтобы выключить функцию хода.

Изменение единицы измерения °C / °F

Температура на индикаторе *Температура и таймер* (18) может показываться в °C или °F.

Для того чтобы изменить единицу измерения температуры, действуйте следующим образом:

1. Одновременно нажмите кнопки *TIMER* (33) и *HUMIDITY* (34).
 - ⇒ Единица измерения показываемой температуры изменяется на другую.

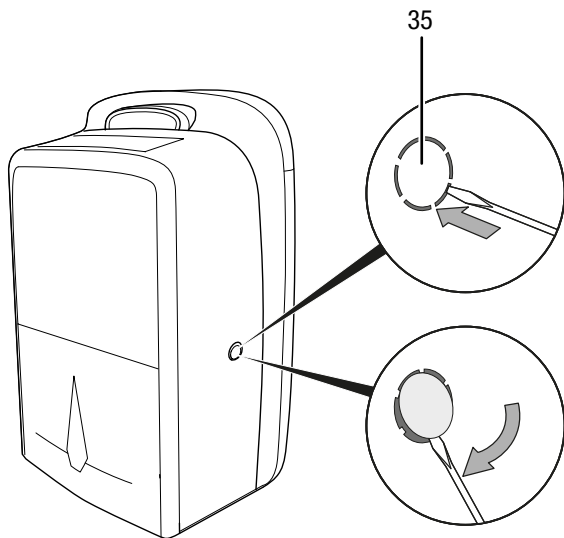
Работа со шлангом на патрубке слива конденсата

Для длительного применения или на случай удаления влаги без присмотра следует подсоединить к устройству шланг для слива конденсата.

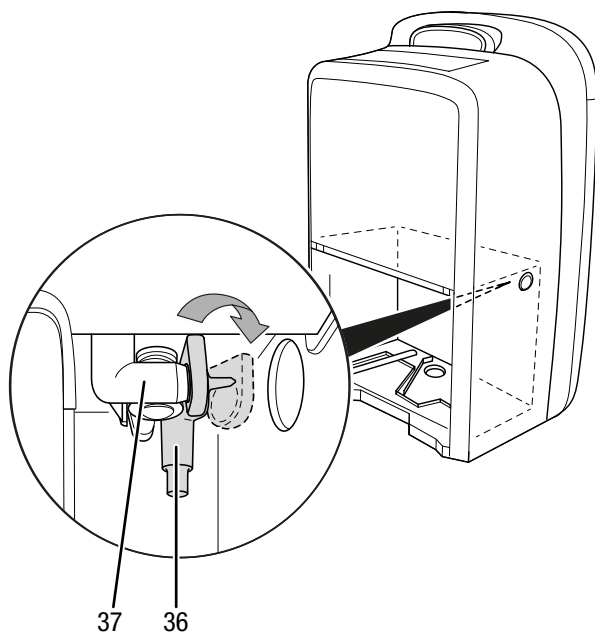
- ✓ Подходящий шланг (диаметр: 9 мм) прилагается.

1. Выключите устройство.

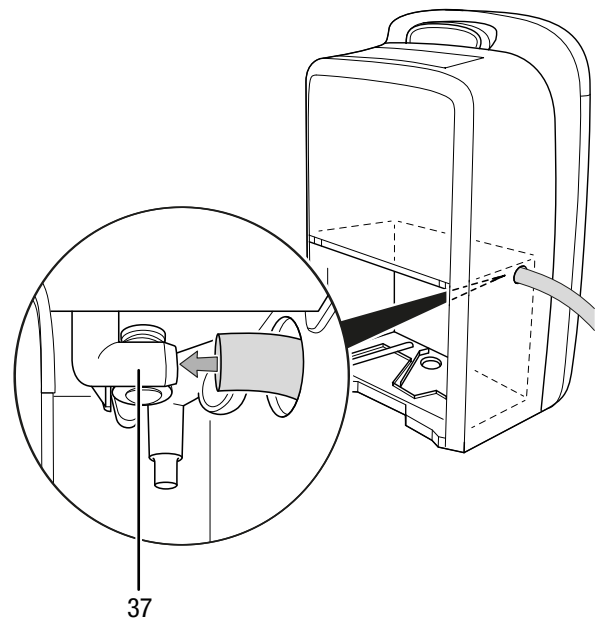
2. С помощью подходящего инструмента (например, отвертки) выломайте крышку (35).



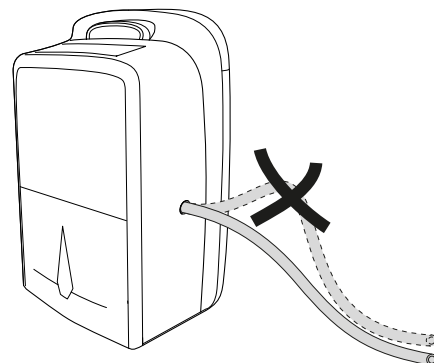
3. Выньте емкость для конденсата из устройства.
 4. Одной рукой отодвиньте пробку (36) на патрубке шланга (37) назад и удерживайте пробку (36) в этом положении. Пробка (36) снабжена пружиной и закрывается при отпускании.



5. Другой рукой наденьте один конец шланга на патрубок шланга (37).



6. Отпустите пробку (36).
 7. Вставьте емкость для конденсата обратно в устройство. При вставке и вынимании емкости для конденсата не повредите поплавок. При этом проследите за тем, чтобы поплавок был правильно расположен. При этом проследите за тем, чтобы емкость для конденсата была вставлена правильно, иначе устройство не включится.
 8. Проведите другой конец шланга к подходящему сливу (например, ливневой канализации или достаточно большой приемной емкости). Следите за тем, чтобы шланг не изгибался.



Удалите шланг, если Вы вновь хотите собрать конденсат с помощью емкости для конденсата. Перед хранением высушите шланг. Шланг можно подсоединять для длительного применения в любом режиме работы.

Автоматическое удаление льда

При низких температурах окружающей среды испаритель может обледенеть во время удаления влаги. В этом случае устройство проводит автоматическое удаление льда. Во время фазы оттаивания удаление влаги кратковременно прерывается.

Длительность удаления льда может быть разной. Не выключайте устройство во время автоматического удаления льда. Не вынимайте вилку сетевого кабеля из сетевой розетки.

Индикатор *Низкая температура окружающей среды* (31) мигает во время настройки.

Сушка белья

Устройство можно дополнительно использовать также в качестве сушилки белья в помещении для поддержки процесса сушки мокрого белья.

Для сушки белья следует предварительно выбрать следующие значения:

- Полностью сухое = относительная влажность воздуха 46 %
- Высушенное для глажения = относительная влажность воздуха 58 %
- Подсушенное = относительная влажность воздуха 65 %

При необходимости использовать для измерения влажности воздуха измерительное устройство.

Вывод из эксплуатации



Предупреждение об электрическом напряжении

Не прикасайтесь к вилке сетевого кабеля влажными или мокрыми руками.

- Выключите устройство.
- Выньте сетевой кабель из сетевой розетки, взявшись за вилку.
- При необходимости удалите шланг для слива конденсата и находящуюся в нем жидкость.
- При необходимости опорожните емкость для конденсата.
- При необходимости проведите самопромывку (см. пункт "Функция самопромывки").
- Очистите устройство в соответствии с главой "Техобслуживание".
- Храните устройство в соответствии с главой "Хранение".

Доказываемые принадлежности



Предупреждение

Используйте только принадлежности и дополнительные устройства, указанные в руководстве по эксплуатации. Использование инструментов, не указанных в руководстве по эксплуатации, или других принадлежностей может означать опасность травмирования.

Принадлежности	Артикул
HEPA-фильтр	7.710.000.835
Карбоновый фильтр	7.710.000.836

Неисправности и неполадки

Устройство было неоднократно проверено во время производства на безупречное функционирование. Если все же возникнут неисправности, то проверьте устройство, как описано ниже.

Устройство не запускается:

- Проверьте подключение к сети.
- Проверьте сетевой кабель и вилку сетевого кабеля на повреждения.
- Проверьте установленный пользователем сетевой предохранитель.
- Проверьте уровень в емкости для конденсата, при необходимости опорожните ее. Индикатор *полной емкости для конденсата* (11) не должен показываться на дисплее.
- Проверьте правильность установки емкости для конденсата.
- Проверьте температуру в помещении. Соблюдайте допустимый рабочий диапазон устройства в соответствии с техническими характеристиками.
- Проверьте, мигает ли на дисплее индикатор *Низкая температура окружающей среды* (31). Возможно, что устройство не будет запускаться из-за слишком низкой температуры окружающей среды ($< 5\text{ }^{\circ}\text{C}$).
- Подождите 10 минут, прежде чем перезапускать устройство. Если устройство не запускается, то поручите проведение электрической проверки специализированной фирме или компании Trotec.

Устройство работает, но без образования конденсата:

- Проверьте поплавков в емкости для конденсата на загрязнение. При необходимости очистите емкость для конденсата. Поплавок должен свободно перемещаться.
- Проверьте температуру в помещении. Соблюдайте допустимый рабочий диапазон устройства в соответствии с техническими характеристиками.
- Убедитесь в том, что относительная влажность воздуха в помещении соответствует техническим характеристикам.
- Проверьте выбранную нужную влажность воздуха в помещении. Относительная влажность воздуха в помещении установки устройства должна быть выше выбранного диапазона. При необходимости уменьшите выбранную нужную влажность воздуха в помещении.
- Проверьте воздушный фильтр на загрязнение. При необходимости очистите или замените воздушный фильтр.
- Проверьте, мигает ли на дисплее индикатор *Низкая температура окружающей среды* (31). Возможно, что устройство не будет запускаться из-за слишком низкой температуры окружающей среды ($< 5\text{ }^{\circ}\text{C}$).
- Проверьте конденсатор на имеющиеся снаружи загрязнения (см. главу "Техобслуживание"). Поручите очистку загрязненного конденсатора специализированной фирме или компании Trotec.
- При необходимости устройство проводит автоматическое удаление льда. Во время автоматического удаления льда удаление влаги не проводится.

Устройство работает громко или вибрирует:

- Проверьте, установлено ли устройство в вертикальном положении и стабильно.

Вытекает конденсат:

- Проверьте устройство на герметичность.

Компрессор не запускается:

- Проверьте температуру в помещении. Соблюдайте допустимый рабочий диапазон устройства в соответствии с техническими характеристиками.
- Убедитесь в том, что относительная влажность воздуха в помещении соответствует техническим характеристикам.
- Проверьте выбранную нужную влажность воздуха в помещении. Относительная влажность воздуха в помещении установки устройства должна быть выше выбранного диапазона. При необходимости уменьшите выбранную нужную влажность воздуха в помещении.

- Проверьте, мигает ли на дисплее индикатор *Низкая температура окружающей среды* (31). Возможно, что устройство не будет запускаться из-за слишком низкой температуры окружающей среды ($< 5\text{ }^{\circ}\text{C}$).
- Проверьте, сработала ли защита компрессора от перегрева. Отсоедините устройство от электросети и дайте ему остыть в течение примерно 10 минут, прежде чем вновь подключать его к электросети.
- При необходимости устройство проводит автоматическое удаление льда. Во время автоматического удаления льда удаление влаги не проводится.

Вентилятор не запускается:

- Проверьте режим работы. Если Вы находитесь в режиме работы *Очистка фильтра* и HEPA-фильтр не вставлен, то вентилятор не запускается. В режиме работы *Очистка воздуха* вставьте HEPA-фильтр (см. пункт "Замена HEPA-фильтра").

Устройство очень сильно нагревается, работает громко или теряет мощность:

- Проверьте места впуска воздуха и воздушный фильтр на загрязнение. Удалите имеющиеся снаружи загрязнения.
- Проверьте устройство на загрязнение снаружи (см. главу "Техобслуживание"). Поручите очистку загрязненных внутренних компонентов устройства специализированной фирме по холодильному и климатическому оборудованию или компании Trotec.

Указание

Подождите не менее 3 минут после проведения всех работ по техобслуживанию и ремонту. Только после этого вновь включайте устройство.

После проведения проверок устройство не работает правильно?

Обратитесь в сервисную службу. При необходимости сдайте устройство на ремонт специализированной фирме по холодильному и климатическому оборудованию или компании Trotec.

Коды неисправностей

На дисплее могут показываться следующие сообщения о неисправностях:

Код неисправности	Причина	Устранение
EF	Неисправность двигателя	Отсоедините устройство от электросети.
E1	Неисправность датчика температуры	Если после повторного включения неисправность не исчезает, то обратитесь в сервисную службу.
E2	Неисправность датчика влажности	
E2	Неисправность датчика катушки	

Техобслуживание

Интервалы техобслуживания

Интервал техобслуживания и теххода	Перед каждым вводом в эксплуатацию	При необходимости	Не реже чем через каждые 2 недели	Не реже чем через каждые 4 недели	Не реже чем через каждые 6 месяцев	Не реже чем раз в год
Проверить отверстия всасывания и выпуска воздуха на загрязнение и наличие инородных тел, при необходимости очистить	X			X		
Очистка снаружи		X				X
Визуальная проверка внутренних компонентов устройства на загрязнение		X				X
Проверить воздушный фильтр на загрязнение и наличие инородных тел, при необходимости очистить или заменить	X		X			
Замена воздушного фильтра					X	
Проверить на повреждения	X					
Проверить крепежные винты		X				X
Пробный пуск						X
Опорожнение емкости для конденсата и/или сливного шланга		X				

Протокол техобслуживания и теххода


Тип устройства:

Номер устройства:


Интервал техобслуживания и теххода	1	2	3	4	5	6	7	8	9	10	11	12	13	14	15	16
Проверить отверстия всасывания и выпуска воздуха на загрязнение и наличие инородных тел, при необходимости очистить																
Очистка снаружи																
Визуальная проверка внутренних компонентов устройства на загрязнение																
Проверить воздушный фильтр на загрязнение и наличие инородных тел, при необходимости очистить или заменить																
Замена воздушного фильтра																
Проверить на повреждения																
Проверить крепежные винты																
Пробный пуск																
Опорожнение емкости для конденсата и/или сливного шланга																
Примечания																

1. Дата:	2. Дата:	3. Дата:	4. Дата:
Подпись:	Подпись:	Подпись:	Подпись:
5. Дата:	6. Дата:	7. Дата:	8. Дата:
Подпись:	Подпись:	Подпись:	Подпись:
9. Дата:	10. Дата:	11. Дата:	12. Дата:
Подпись:	Подпись:	Подпись:	Подпись:
13. Дата:	14. Дата:	15. Дата:	16. Дата:
Подпись:	Подпись:	Подпись:	Подпись:

Работы перед началом техобслуживания

 **Предупреждение об электрическом напряжении**
Не прикасайтесь к вилке сетевого кабеля влажными или мокрыми руками.

- Выключите устройство.
- Выньте сетевой кабель из сетевой розетки, взявшись за вилку.

 **Предупреждение об электрическом напряжении**
Работы, для которых необходимо открывать корпус, разрешается проводить только авторизованным специализированным фирмам или компании Trotec.

Контур хладагента

- Весь контур хладагента представляет собой герметично закрытую и не требующую техобслуживания систему. Его техобслуживание и ремонт разрешается проводить только специализированной фирме по холодильному и климатическому оборудованию или компании Trotec.

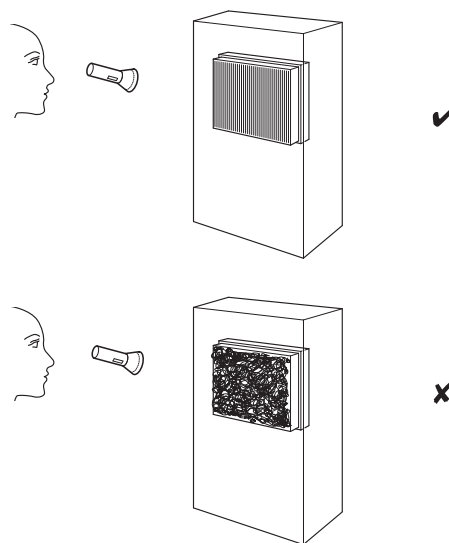
Очистка корпуса

Очищайте корпус увлажненной, мягкой, неворсящейся салфеткой. Следите за тем, чтобы в корпус не попала влага. Следите за тем, чтобы не возникало контакта влаги с электрическими компонентами. Не используйте для смачивания салфетки агрессивные чистящие средства, например, чистящий спрей, растворители, спиртосодержащие и абразивные чистящие средства.

Визуальная проверка внутренних компонентов устройства на загрязнение

1. Удалите воздушный фильтр.
2. Посветите фонариком в отверстия устройства.
3. Проверьте внутреннее пространство устройства на загрязнение.
4. Если Вы обнаружите толстый слой пыли, то поручите очистку загрязненных внутренних компонентов устройства специализированной фирме по холодильному и климатическому оборудованию или компании Trotec.

5. Вновь вставьте воздушный фильтр.



Замена HEPA-фильтра

В случае сильного загрязнения HEPA-фильтра его необходимо заменить.

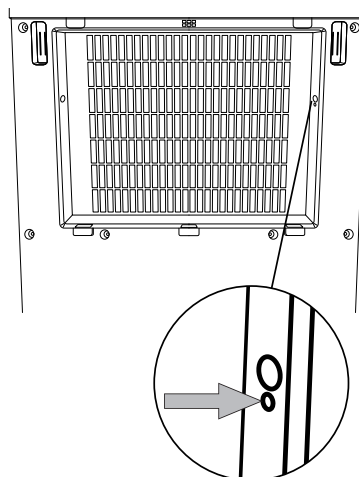
Срок службы составляет ок. 1 года, в зависимости от степени загрязнения.

При необходимости проведите визуальный контроль HEPA-фильтра на наличие загрязнений.

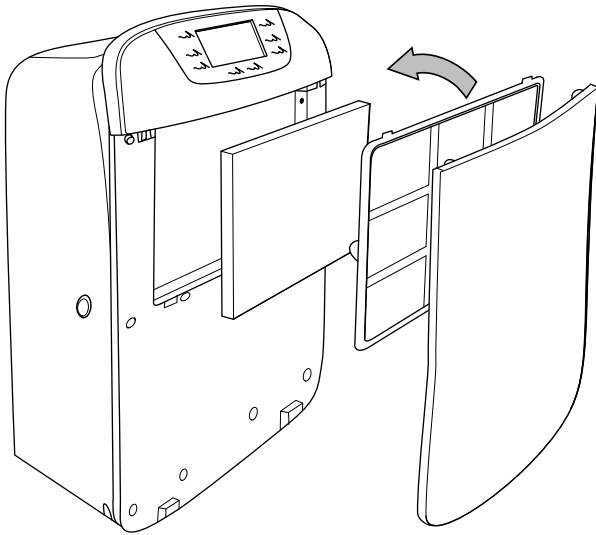
Актуальный срок службы HEPA-фильтра показывается на индикаторе *Использование фильтра* (25):

- Индикатор дней: Число дней на индикаторе *Использование фильтра* (25)
- Индикатор часов: 1 звездочка означает 4 часа, макс. 6 звездочек = 24 часа

1. Выньте HEPA-фильтр из устройства.
2. Утилизируйте использованный HEPA-фильтр в соответствии с национальным законодательством.
3. Сбросьте внутренний счетчик использования фильтра, нажав небольшим, острым предметом (например, проволокой или скрепкой) в показанное на следующем рисунке отверстие.



- ⇒ В качестве подтверждения раздается акустический сигнал.
 - ⇒ Индикатор *Использование фильтра* (25) сбрасывается на 0.
4. Вставьте новый HEPA-фильтр в устройство.



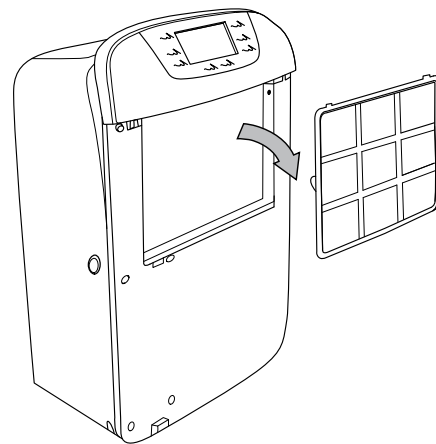
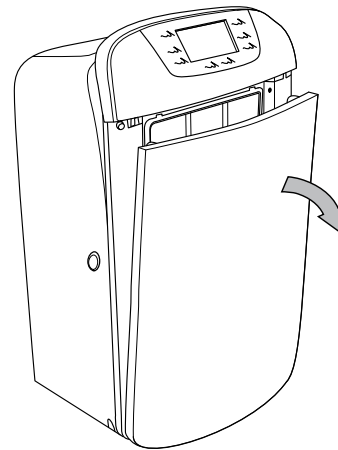
Очистка воздушного фильтра

Указание

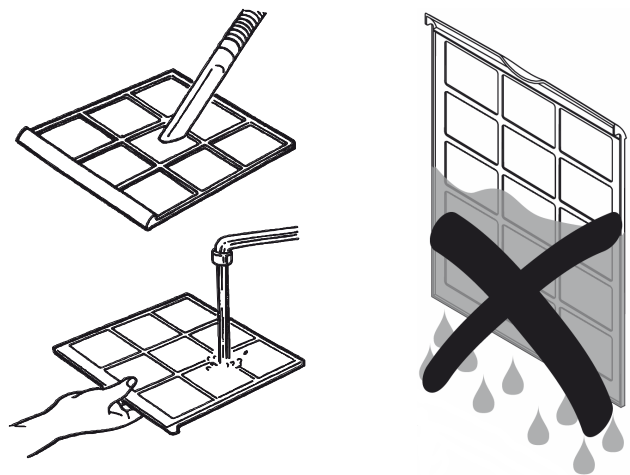
Убедитесь в том, что воздушный фильтр не изношен и не поврежден. Углы и кромки воздушного фильтра не должны быть деформированы и скруглены. Перед вставкой воздушного фильтра убедитесь в том, что он не поврежден и сухой!

Воздушный фильтр необходимо чистить по мере его загрязнения. Это видно, например, по уменьшенной мощности (см. главу "Неисправности и неполадки").

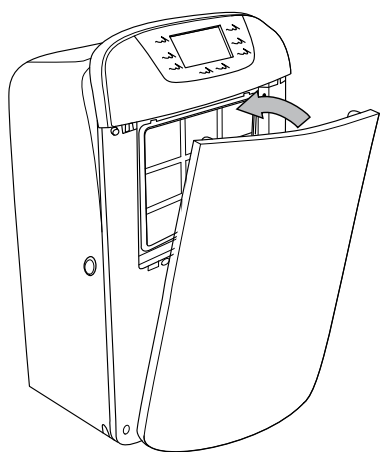
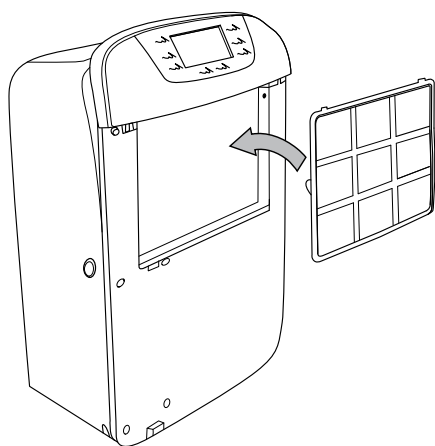
1. Выньте воздушный фильтр из устройства.



2. Очистите фильтр мягкой и неворсящейся увлажненной салфеткой. Если фильтр загрязнен слишком сильно, то очистите его теплой водой, смешанной с нейтральным чистящим средством.



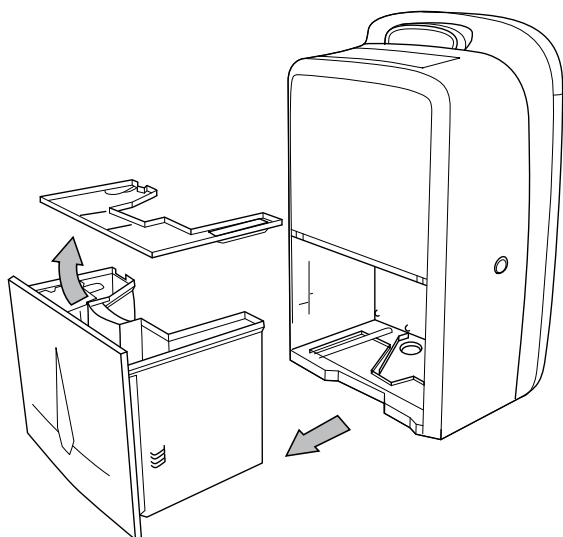
3. Полностью высушите фильтр. Не вставляйте мокрый фильтр в устройство!
4. Вставьте воздушный фильтр обратно в устройство.



Опорожнение емкости для конденсата

Если емкость для конденсата становится полной, то устройство останавливает режим удаления влаги и отключается.

1. Выньте емкость для конденсата из устройства.

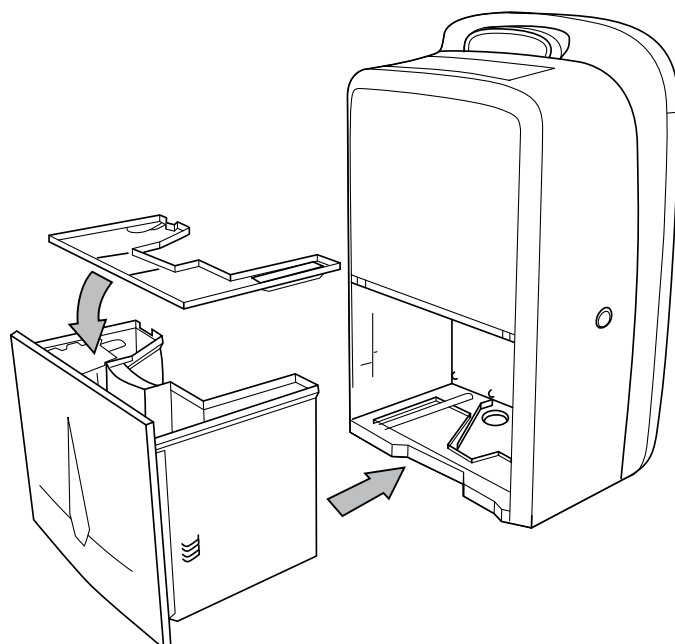


2. Опорожните емкость для конденсата над сливом или мойкой.
3. Промойте емкость чистой водой. Необходимо регулярно чистить емкость легким чистящим средством (не моющим средством!).
4. Вставьте емкость для конденсата обратно в устройство.

При вставке и вынимании емкости для конденсата не повредите поплавков.

При этом проследите за тем, чтобы поплавок был правильно расположен.

При этом проследите за тем, чтобы емкость для конденсата была вставлена правильно, иначе устройство не включится.



Работы после техобслуживания

Если Вы хотите дальше использовать устройство:

- Оставьте устройство постоять на 12 - 24 часа, чтобы в компрессоре смог собраться конденсат. Вновь включайте устройство только через 12 - 24 часа! В противном случае может быть поврежден компрессор и устройство не сможет больше функционировать. В этом случае теряет силу гарантийное обязательство.
- Вновь подключите устройство, вставив вилку сетевого кабеля в сетевую розетку.

Если Вы длительное время не используете устройство:

- Храните устройство в соответствии с главой "Хранение".

Техническое приложение

Технические характеристики

Параметр	Значение
Модель	ТТК 110 HEPA
Производительность удаления влаги, макс.	40 л / 24 ч
Количество воздуха	260 м ³ /ч
Температура окружающей среды	От 5 °С до 32 °С
Рабочий диапазон относительной влажности воздуха	От 30 % до 95 % отн. влажности
Давление на стороне всасывания	0,5 МПа
Давление на стороне выхода	1,5 МПа
Подключение к сети	1/N/PE~, 230 В / 50 Гц
Потребляемая мощность макс.	0,52 кВт
Номинальный ток	2,3 А
Хладагент	R-134a
Количество хладагента	320 г
Потенциал глобального потепления	1.430
Эквивалент CO ₂	0,46 т
Емкость для конденсата	6 л
Уровень шума (на расстоянии 1 м)	46 дБ(А)
Размеры (длина x ширина x высота)	265 x 410 x 665 мм
Минимальное расстояние к стенам и предметам	A: сверху: 50 см B: сзади: 30 см C: сбоку: 30 см D: спереди: 30 см
Вес	18 кг

Утилизация



Символ зачеркнутого мусорного ведра на отслужившем свой срок электрическом и электронном устройстве говорит о том, что по окончании его срока службы его нельзя выбрасывать в бытовой мусор. Для бесплатного возврата вблизи Вас в распоряжении имеются контейнеры для отслуживших свой срок электрических и электронных устройств. Адреса Вы можете получить в Вашем городском или коммунальном управлении. Вы можете также на нашем веб-сайте www.trotec24.com получить информацию о других созданных нами возможностях возврата.

В результате отдельного сбора отслуживших свой срок электрических и электронных устройств должны быть достигнуты повторное использование, утилизация материалов и другие формы утилизации отслуживших свой срок устройств, а также предотвращены негативные последствия при утилизации возможно содержащихся в устройствах опасных материалов на окружающую среду и здоровье людей.

Устройство работает с фторированным парниковым газом, который может быть опасен для окружающей среды и может повлиять на глобальное потепление, если он попадет в атмосферу.

Дополнительную информацию Вы найдете на фирменной табличке устройства.

Утилизируйте содержащийся в устройстве хладагент надлежащим образом в соответствии с национальным законодательством.

Trotec GmbH

Grebener Str. 7
D-52525 Heinsberg

☎ +49 2452 962-400

☎ +49 2452 962-200

✉ info@trotec.com

www.trotec.com