

RS MK II



HONEYWELL

FR

GR

RO

RUS

По вопросам продаж обращайтесь:
ЕКАТЕРИНБУРГ: +7 (343) 374-94-93
ЧЕЛЯБИНСК: +7 (351) 751-28-06
КРАНСНОДАР: +7 (922) 181-85-27
ТЮМЕНЬ: +7 (3452) 60-84-52
КУРГАН: +7 (3522) 66-29-82

МАГНИТОГОРСК: +7 (922) 016-23-60
УФА: +7 (927) 236-00-24
ПЕРМЬ: +7 (342) 204-62-75
СУРГУТ: +7 (932) 402-58-83
НОВЫЙ УРЕНГОЙ: +7 (932) 095-22-56
ОМСК: +7 (381) 237-80-11

ИНСТРУКЦИИ ПО УСТАНОВКЕ

ОГЛАВЛЕНИЕ

1	ОПИСАНИЕ ОБОРУДОВАНИЯ	стр. 52
2	УСТАНОВКА	стр. 54
3	ТЕХНИЧЕСКИЕ ХАРАКТЕРИСТИКИ	стр. 61
4	ИСПОЛЬЗОВАНИЕ И УХОД	стр. 63

ВАЖНО

В момент произведения первого запуска оборудования по правилу следует провести следующие проверки:

- Убедиться в том, что в непосредственной близости от котла не находятся жидкости и воспламеняющиеся вещества.
- Проконтролировать правильность электрического соединения и качество устройства заземления, к которому присоединяется провод заземления.
- Открыть газ и проверить прочность соединений, включая соединение горелки.
- Убедиться, что котел запрограммирован на работу с подаваемым типом газа.
- Подтвердить проходимость трубы для выброса отработанных газов.
- Оставить соответствующие заслонки открытыми.
- Убедиться в том, что котел наполнен водой и оставшийся газ выведен.
- Выдуть воздух, остающийся в газовых трубах, используя штуцер газового клапана.
- Проконтролировать рабочее состояние регулировочной аппаратуры, устройств контроля и безопасности.

ПРИМЕЧАНИЕ:

Перед первым запуском или в случае долгого простоя генератора рекомендуется продуть газовые трубы соответствующим образом. В обратном случае могут произойти замедления включения с возможной дальнейшей блокировкой аппарата. Для разблокирования следует подождать как минимум 20 секунд с момента зажжения сигнальной лампы.

Отсутствие электроэнергии приводит к немедленной остановке горелки. В момент подключения тока котел автоматически вернется к функционированию. Когда давление газа недостаточно, горелка останавливается, и зажигается красная сигнальная лампа низкого давления газа.

В таком случае, по причинам безопасности не разрешается запуск котла элементарным нажатием на кнопку разблокирования аппаратуры. Повторный запуск произойдет автоматически, как только давление газа достигнет минимального значения, установленного на показателе реле давления (10 мбар).

1 ОПИСАНИЕ ОБОРУДОВАНИЯ

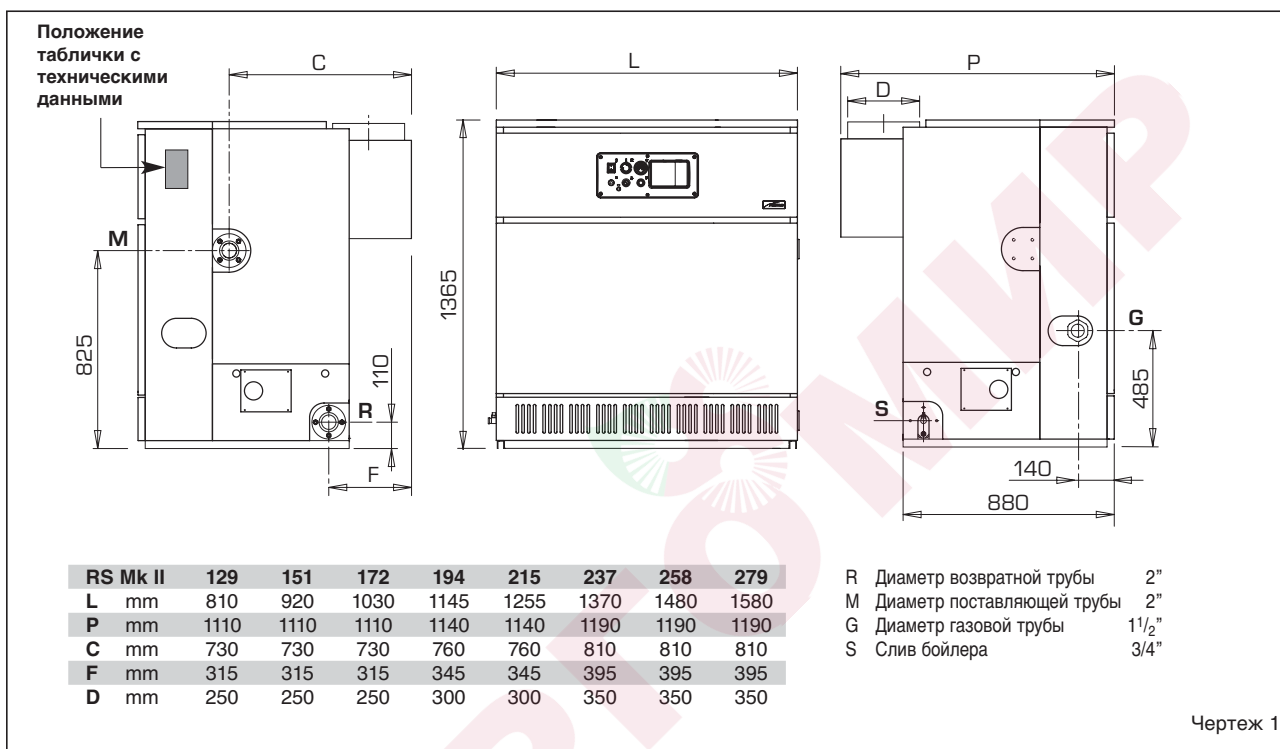
1.1 ВВЕДЕНИЕ

Котлы **RS Mk II** являются генераторами горячей воды и относятся к установкам высокой и средней мощности. Они созданы из чугунных секций,

насчитывающих от 7 до 14 единиц, которые обеспечивают тепловую мощность от 129,0 кВт до 279,1 кВт. Генераторы спроектированы в соответствии с директивами европейского союза 2009/142/CEE, 2004/108/CEE, 2006/95/CEE

и 92/42/CEE. **RS Mk II** могут работать как на природном газе и на пропане (G 31). Для правильной установки и отличного функционирования оборудования следует придерживаться инструкций, приведенных в этом руководстве.

1.2 РАЗМЕРЫ



1.3 ТЕХНИЧЕСКИЕ ХАРАКТЕРИСТИКИ

RS Mk II		129	151	172	194	215	237	258	279
Номинальная тепловая мощность	кВт	129,0	150,6	172,2	193,7	215,2	236,5	257,8	279,1
Теплоотдача	кВт	145,9	170,0	194,2	218,2	242,1	266,0	290,0	313,6
Потребляемая энергия	Вт	105	105	105	105	105	105	105	105
Уровень электроизоляции		IP 20	IP 20	IP 20	IP 20	IP 20	IP 20	IP 20	IP 20
Чугунные секции	п°	7	8	9	10	11	12	13	14
Объем воды	Л	67,5	77,0	86,5	96,0	105,5	115,0	124,5	134,0
Максимальное рабочее давление	Бар	5	5	5	5	5	5	5	5
Категория		II2H3P	II2H3P	II2H3P	II2H3P	II2H3P	II2H3P	II2H3P	II2H3P
Тип		B11	B11	B11	B11	B11	B11	B11	B11
Максимальная температура	°C	95	95	95	95	95	95	95	95
Вес	кг	542	612	682	757	829	904	974	1044

Основные газовые сопла

Количество	п°	6	7	8	9	10	11	12	13
Метан (G20)	ø мм	4,30	4,30	4,30	4,30	4,30	4,30	4,30	4,30
Пропан (G31)	ø мм	2,50	2,50	2,50	2,50	2,50	2,50	2,50	2,50

Расход газа

Метан (G20)	м³/час	15,44	17,99	20,55	23,10	25,63	28,16	30,70	33,20
Пропан (G31)	кг/час	11,32	13,19	15,07	16,93	18,79	20,64	22,50	24,34

Давление газа в горелках

Метан (G20)	Мбар	9,7	9,7	9,7	9,7	9,7	9,7	9,7	9,7
Пропан (G31)	Мбар	35	35	35	35	35	35	35	35

Давление подачи газа

Метан (G20)	Мбар	20	20	20	20	20	20	20	20
Пропан (G31)	Мбар	37	37	37	37	37	37	37	37

1.4 ДОСТАВКА

Нагревательные блоки **RS Mk II** поставляются в четырех отдельных упаковках со следующими этикетками:

БЛОК № 1 (КОРПУС КОТЛА)

Чугунный блок, установленный на палету, укомплектован следующим образом:

- 2 фланца с шейкой 2" для подачи и обратного хода,
- 1 глухой фланец,
- 1 крепежный фланец 3/4" для спускного крана,
- 2 дверцы камеры сгорания со смотровым люком,
- 2 кожуха для термостатов и термометра,
- 1 распределитель воды для коллектора обратного хода, предлагаемый в двух вариантах:
длина 406 мм для модели "151÷194"
длина 851 мм для модели "215÷279".

БЛОК № 2 (БЛОК КОЖУХ/ДЫМОВАЯ КАМЕРА)

Деревянный ящик включает:

- разобранную дымовую камеру,
- коробку с облицовочной панелью,
- основные горелки в количестве равном

числу секций, предвиденном моделью, без одного элемента,

- коллектор для горелок,
- пластиковый пакет с находящимися в нем:
 - 13 винтов M5 x 8 для присоединения горелок к коллектору,
 - 32 самонарезающих винта 12E x 1/2" для присоединения дымовой камеры ко внешней панели,
 - 4 винта M8 x 30 с круглыми пластинками, гайка M8 для присоединения дымовой камеры к корпусу котла,
 - 1 спускной кран 3/4" с пробкой.

БЛОК № 3 (БЛОК ЩИТ/ГАЗОВЫЙ КЛАПАН)

Коробка содержит:

- Газовый блок, состоящий из:

- газовый клапан,
- клапан минимального давления,
- реле минимального давления газа,
- штуцер замера давления,
- регулятор давления.

- Электрощит, состоящий из:

- контрольной аппаратуры BRAHMA SM 191.1,
- помехоподавляющего фильтра,

- электродов включения и обнаружения,
- отводов соединения с пультом управления,
- фиксирующих винтов.

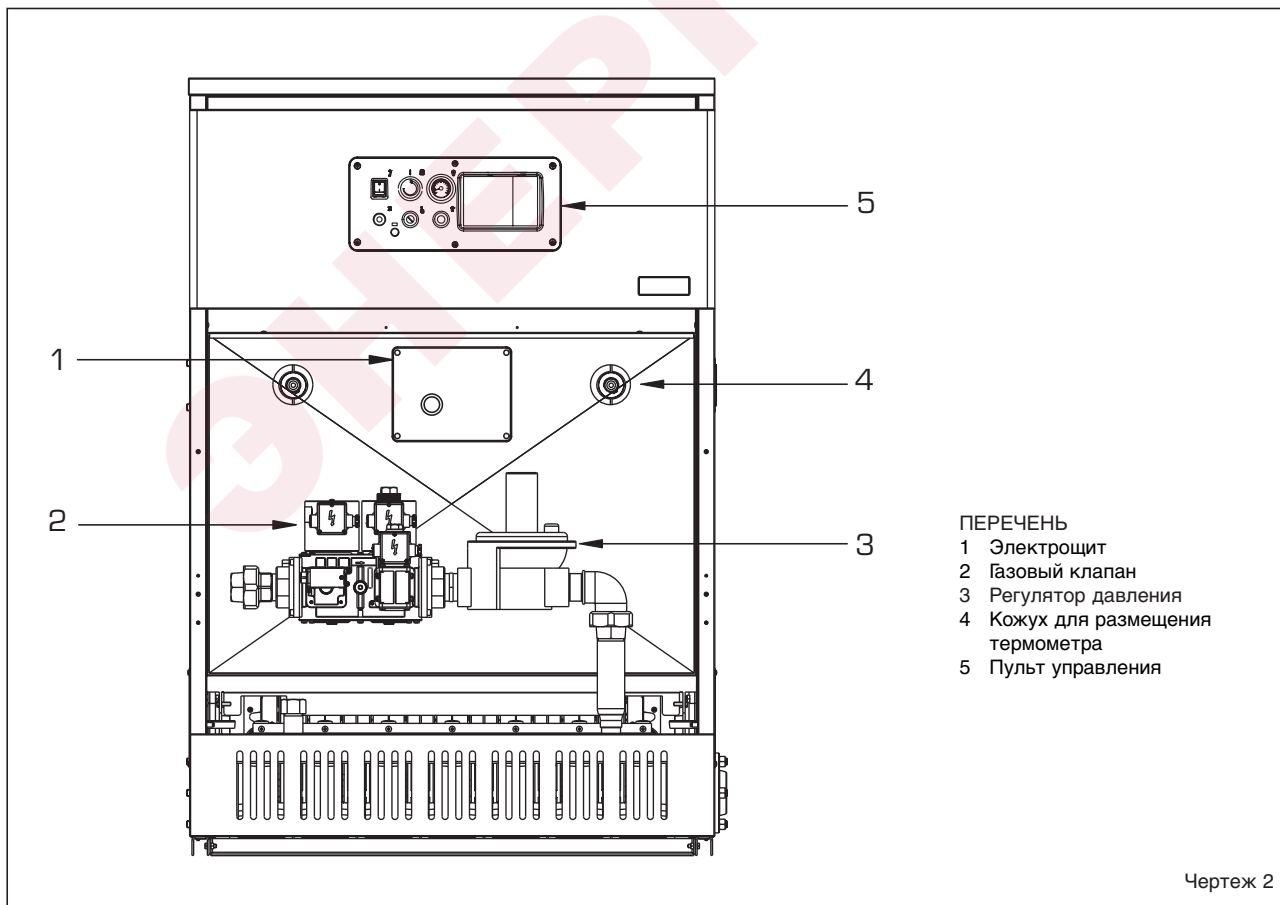
- Пульт управления, в который входят:
 - двухступенчатый регулирующий термостат,
 - предохранительный термостат с возможностью ручного включения,
 - термометр,
 - сигнальная лампа давления газа,
 - сигнальная лампа блокировки аппаратуры,
 - светящийся рубильник,
 - фиксирующие винты.
- Руководство по эксплуатации (бережно хранить).

БЛОК № 4 (НАБОР ДОКУМЕНТОВ)

Пакет документов, содержащий следующее:

- табличка технических данных,
- гарантийный сертификат,
- сертификат приемочных испытаний.

1.5 ВНУТРЕННИЙ ВИД ПЕРЕДНЕЙ ЧАСТИ КОТЛА



2 УСТАНОВКА

Установка котла предполагается стационарной и обязательно должна осуществляться специализированной фирмой, как это указано в законе 46/90, следуя всем инструкциям и предписаниям данного руководства. Кроме того следует придерживаться предписаний пожарной охраны и газовой инспекции, как указано в законе 10/91 о городском регламенте и в DPR 412/93.

2.1 МЕСТО ДЛЯ УСТАНОВКИ КОТЛА И ВЕНТИЛЯЦИЯ

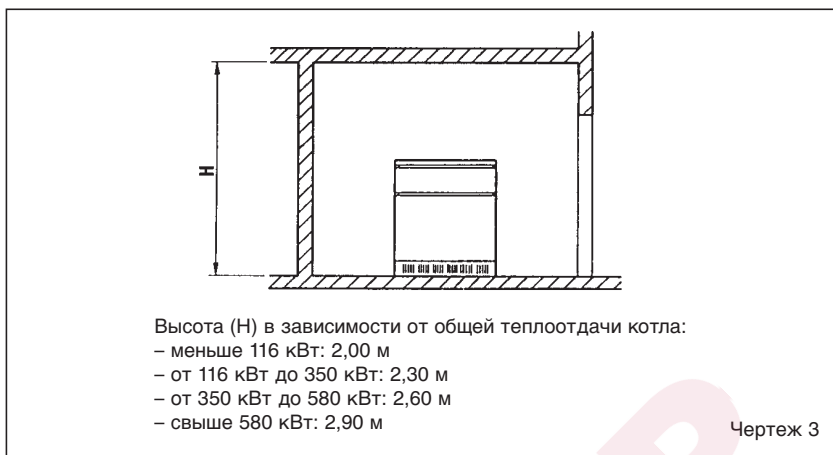
Котлы **RS Mk II** мощностью выше 35 кВт должны быть размещены в техническом помещении по размерам и характеристикам следующему норме DM 12/04/96 № 74 "Противопожарные правила для проектирования, постройки и использования теплового оборудования с газовым питанием". Высота помещения котельной должна соответствовать приведенной на Чертеже 3, ее изменения зависят от общей теплоотдачи котла. Минимальное расстояние между стенами помещения и внешними панелями котла (правая, левая и задняя сторона) не может быть менее 0,60 м. Разрешено размещение нескольких аппаратов в одном помещении при условии, что приборы контроля и безопасности легко доступны. Для свободной циркуляции воздуха в помещении необходимо создать на внешних стенах вентиляционные отверстия площадью не менее 3000 см², а в случае концентрации газа более 0.8 – 5000 см² (расчеты должны соответствовать требованиям пункта 4.1.2 DM). Расстояние между котлами и складываемыми соответствующими горючими материалами не должно вызывать повышения температуры в помещении, и, в любом случае, не может быть менее 4 м.

2.2 УСТАНОВКА ОБОРУДОВАНИЯ

Рекомендуется использовать жесткие штуцера, легко рассоединяемые с помощью вращающихся муфт. Необходимо устанавливать соответствующие задвижки на обратной и подающей трубах.

ВНИМАНИЕ: Для хорошего распределения воды внутри чугунного корпуса, необходимо, чтобы обратная и подающая трубы были подсоединены с одной и той же стороны котла. В стандартном комплекте котел оснащен креплениями на левой стороне, однако существует возможность перенести их на правую сторону. В таком случае нужно переместить фланцы с шейками и соответствующий распределитель воды.

Рекомендуется следить за тепловыми



перепадами между подающей и возвратной трубами, перепады температуры не должны превышать 20°C. Для этого полезно установить смесительный клапан.

ВНИМАНИЕ: Необходимо, чтобы циркуляционный насос (или несколько) включались одновременно с включением котла. Для этого следует использовать автоматическую систему последовательного включения.

Подсоединение газа должно быть осуществлено с помощью труб с резьбой и футеровкой (типа Маннесманн), стальных и оцинкованных без сварки. Следует исключать тройниковые соединения, они возможны только в начале и конце трубопровода. В пересечении со стенами трубы должны быть уложены в специальных кожухах. При выборе размера газовой трубы, проходящей от счетчика к котлу, необходимо учитывать как расход газа в м³/час., так и его плотность. Сечение труб, являющихся частью оборудования, должно быть достаточным для подачи максимально запрошенного количества газа, ограничивая понижение давления при установке счетчика и любого другого устройства не более, чем:

- 1,0 Мбар для натурального газа
- 2.0 Мбар для бутана или пропана.

На внутренней части верхней панели наклеена табличка, на которой написаны технические данные и тип газа, на котором работает котел.

2.2.1 ФИЛЬТР НА ГАЗОВОЙ ТРУБЕ

Во избежании плохого функционирования клапана, а в некоторых случаях полного его выключения, рекомендуется установить на вход газового трубопровода котла дополнительный фильтр.

2.3 ТРЕБОВАНИЯ К ВОДЕ

Вода-теплоноситель должна

соответствовать норме UNI-CTI 8065.

Обязательной является обработка воды в следующих случаях:

- крупные системы (с большим объемом воды);
- высокая цикличность подачи использованной воды;
- после частичного или полного опорожнения оборудования.

2.4 ЗАПОЛНЕНИЕ ОБОРУДОВАНИЯ

Перед наполнением рекомендуем пропустить воду по трубам для удаления возможных мелких частичек, мешающих эффективной работе котла. Заполнение должно осуществляться медленно, что позволит удалить воздушные мешки через соответствующие отверстия, установленные на оборудовании обогрева. Давление загрузки при холодном котле и давление перед закачкой бака должны соответствовать или, как минимум, не должны быть ниже высоты статической колонны оборудования (Например, для пятиметровой колонны давление перед загрузкой бака и давление котла должно, как минимум, соответствовать 0,5 бар).

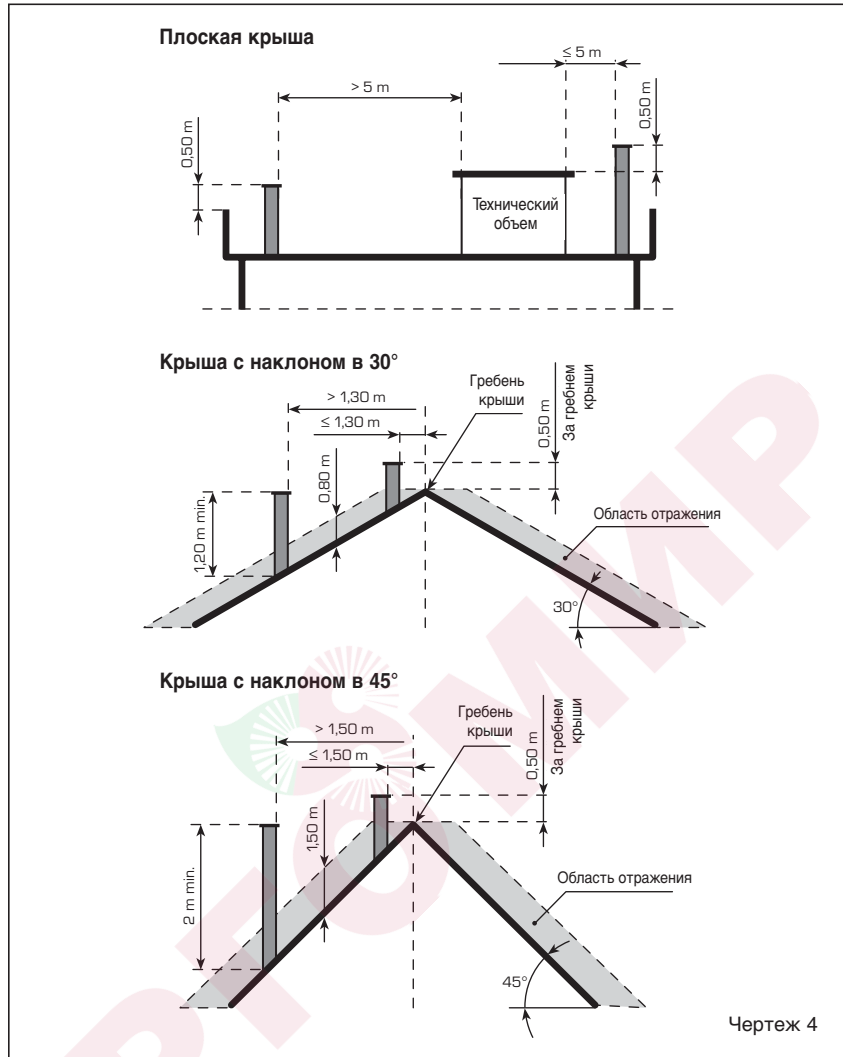
2.5 ДЫМОХОД

Дымоход, предназначенный для выброса отработанных газов естественной тягой, должен соответствовать следующим требованиям:

- дымовая труба должна обеспечивать герметичное соединение котла с дымоходом;
- дымовая труба должна быть изготовлена из материалов, которые в течение долгого периода способны выдерживать высокие температуры, возникающие при сжигании, соответствующие конденсаты и механические нагрузки;
- должен быть вертикальным и не иметь никаких сужений по всей своей длине;
- рекомендуется облицовка трубы во избежании образования конденсата

или охлаждения дыма, особенно, если труба проходит вне помещения или в необогреваемых местах;

- должен быть установлен с воздушной прослойкой или подходящими изоляторами на безопасном расстоянии от легковоспламеняющихся материалов;
- под патрубком присоединения котла к дымовому каналу должен иметь камеру сбора твердых материалов (сажи) и возможных конденсатов высотой не менее 500 мм. Доступ к данной камере должен быть гарантирован через открывающееся отверстие с металлической воздухопроницаемой дверцей;
- внутренняя секция должна иметь круглую, квадратную или прямоугольную форму. В последних двух случаях углы должны быть закруглены под углом не менее 20 мм. Разрешены также гидравлически эквивалентные сечения;
- выступающая часть дымохода должна быть выведена в соответствии с минимальными высотами, указанными на Чертеже 4. Вывод должен быть вне так называемой зоны отражения для избежания проблем при растворении в атмосфере продуктов сгорания.
- на трубу нельзя устанавливать механические средства вытяжки;
- в трубах, проходящих через жилые помещения или прислоненных к таковым, должна быть устранена возможность сверхдавления.



Чертеж 4

2.5.1 РАЗМЕРЫ ДЫМОХОДА

Правильный выбор размера дымохода является основным условием хорошего функционирования котла. Для расчета полезного сечения дымохода необходимо обратиться к норме UNI 9615 декабря 1990 г. Основными факторами, которые нужно иметь в виду для расчетов сечения, являются теплоотдача, тип топлива, процентный состав CO₂, максимальный выброс дыма при номинальной нагрузке, температура дыма, состояние внутренней поверхности трубы, влияние на давление тяги параметров внешней температуры и высоты, расположения объекта.

Таблица №1 задает особые параметры, относящиеся к котлам серии RS Mk II.

2.6 КОРПУС КОТЛА

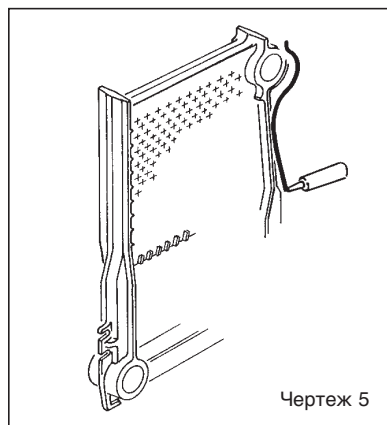
Чугунный корпус поставляется в собранном виде. В случае возникновения габаритных сложностей с доставкой корпуса в помещение, по запросу, его можно получить в разобранном виде.

Для монтажа рекомендуется придерживаться следующих инструкций:

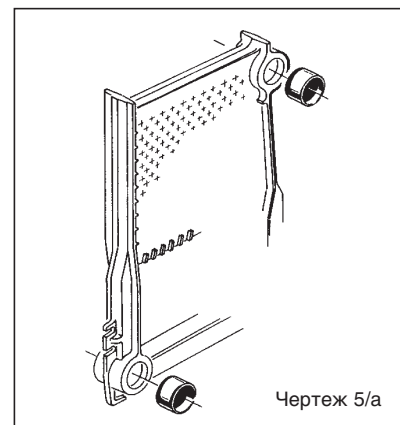
- Подготовить элементы, очистив растворителем гнезда конических

Таблица №1

	Теплоотдача кВт	Температура дыма °C	Выброс дыма гр/сек.
RS 129 Mk II	145,9	154	109,4
RS 151 Mk II	170,0	170	111,7
RS 172 Mk II	194,2	173	118,6
RS 194 Mk II	218,2	153	160,8
RS 215 Mk II	242,1	160	164,2
RS 237 Mk II	266,0	143	206,9
RS 258 Mk II	290,0	148	213,6
RS 279 Mk II	313,6	154	212,5



Чертеж 5



Чертеж 5/а

ниппелей.

- Легким нажатием вставить шнур в желобок, предназначенный для дымоудержателя (Чертеж 5).
- Приготовить один из двух внутренних элементов с просверленной накладкой 1/2"; вставить обработанные льняной олифой конические ниппеля (Чертеж 5/a).
- Тем же самым образом приготовить торцевую часть, приложив один за другим внутренние элементы.
- Соединить внутренние элементы с помощью двух соединительных тяг с соответствующими комплектующими кодами 6050900 (Чертеж 6), сдавливая одновременно верхнюю и нижнюю втулку. Если во время данной процедуры продвижение элементов не будет равномерным и параллельным, следует вставить зубило в блокирующий участок и с его помощью добиться параллельности между элементами. Соединение элементов можно будет считать окончательным, когда их внешние края соприкоснутся.
- При завершении сборки секции вставить шнур в желобок и продолжить соединять оставшиеся элементы до полной комплектации корпуса котла.

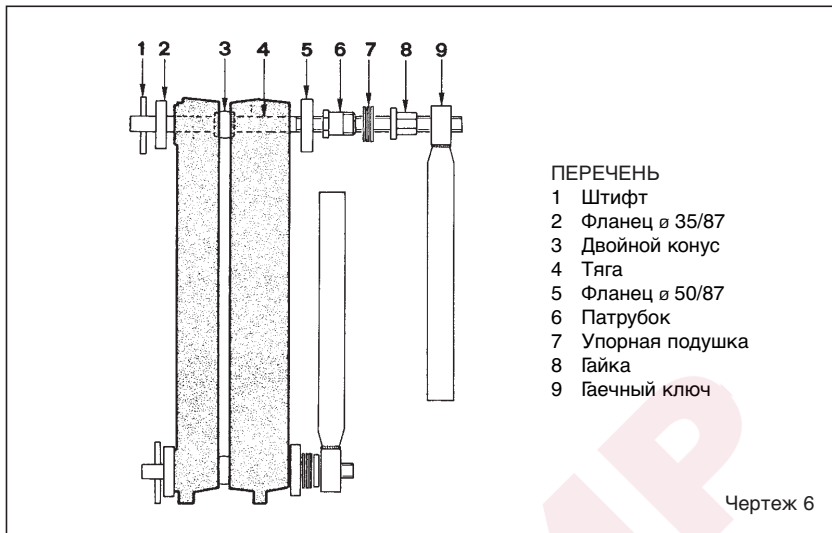
ПРИМЕЧАНИЕ: Перед НАЧАЛОМ ОБЩЕГО МОНТАЖА ОБОРУДОВАНИЯ ЧУГУННЫЙ КОРПУС СЛЕДУЕТ ИСПЫТАТЬ НА ПРОЧНОСТЬ ДАВЛЕНИЕМ 7,5 БАР ПО КРАЙНЕЙ МЕРЕ ТЕЧЕНИЕ ОДНОЙ МИНУТЫ.

2.7 СБОРКА ДЫМОХОДА

Дымоход поставляется четырьмя отдельными частями, соединяемыми между собой винтами, которые поставляются в комплекте (Чертеж 7). Сначала с помощью девяти самонарезающих винтов TE 12E x 1/2" присоединяется правая боковая (2) к верхней панели (1). Та же операция проводится с левой боковой панелью (3). В заключении нужно присоединить панель чистки (4). По окончании сборки следует установить дымоход над чугунным корпусом и закрепить, используя поставляемые в наборе четыре винта TE M8 x 30 с фиксирующими пластинами (Чертеж 7/a).

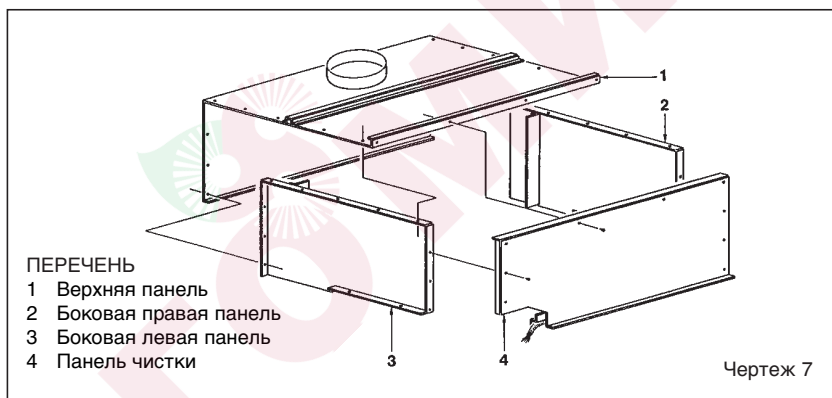
2.8 УСТАНОВКА ВОДНОГО РАСПРЕДЕЛИТЕЛЯ

Водный кран расположен на коллекторе обратной трубы, который, в свою очередь, расположен на правой стороне генератора. В случае необходимости переноса на левую сторону, следует убедиться в том, что оба ряда отверстий распределителя направлены один на другой, в направлении передней части котла (Чертеж 8).



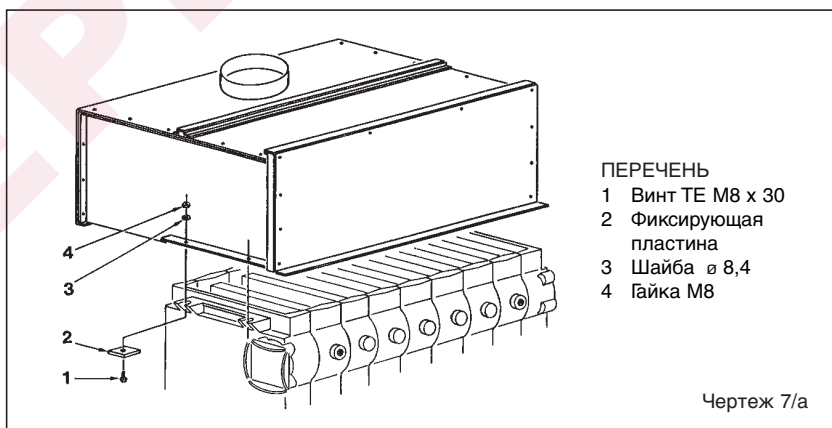
- ПЕРЕЧЕНЬ
- 1 Штифт
 - 2 Фланец \varnothing 35/87
 - 3 Двойной конус
 - 4 Тяга
 - 5 Фланец \varnothing 50/87
 - 6 Патрубок
 - 7 Упорная подушка
 - 8 Гайка
 - 9 Гачный ключ

Чертеж 6



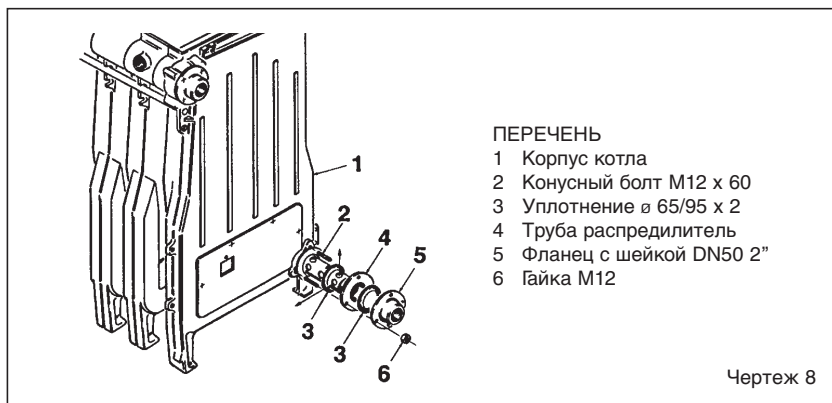
- ПЕРЕЧЕНЬ
- 1 Верхняя панель
 - 2 Боковая правая панель
 - 3 Боковая левая панель
 - 4 Панель чистки

Чертеж 7



- ПЕРЕЧЕНЬ
- 1 Винт TE M8 x 30
 - 2 Фиксирующая пластина
 - 3 Шайба \varnothing 8,4
 - 4 Гайка M8

Чертеж 7/a

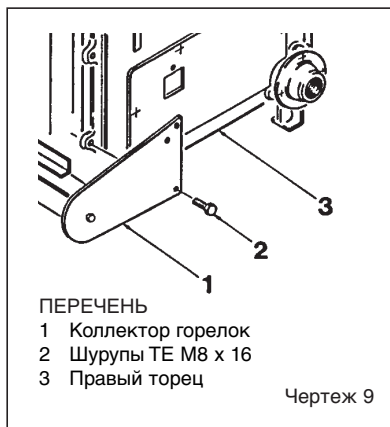


- ПЕРЕЧЕНЬ
- 1 Корпус котла
 - 2 Конусный болт M12 x 60
 - 3 Уплотнение \varnothing 65/95 x 2
 - 4 Труба распределитель
 - 5 Фланец с шейкой DN50 2"
 - 6 Гайка M12

Чертеж 8

2.9 УСТАНОВКА КОЛЛЕКТОРА ГОРЕЛОК

Для установки коллектора горелок нужно ввинтить 4 шурупа ТЕ М8 х 16 в нарезные выступы, находящиеся на двух торцевых частях корпуса котла (Чертеж 9).



2.10 УСТАНОВКА ГОРЕЛОК

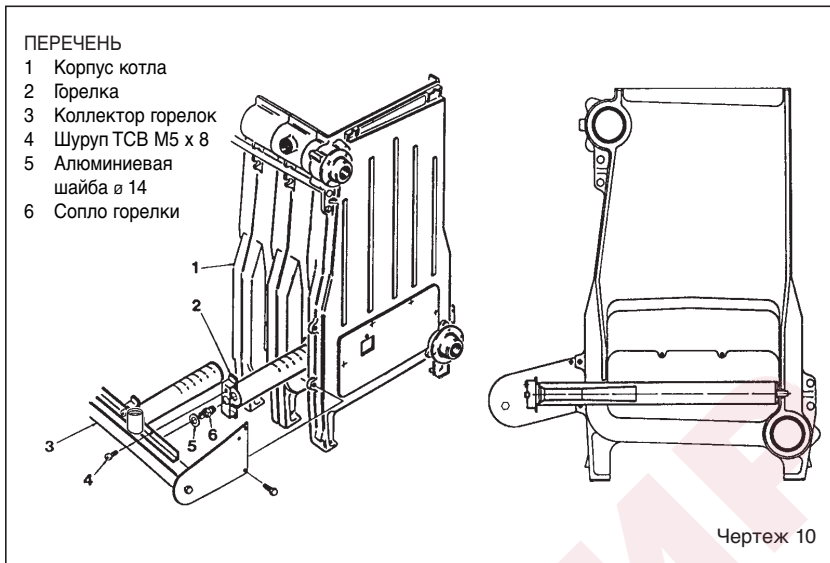
После монтажа коллектора, в камеру сгорания следует устанавливать отверстиями кверху одну за другой горелки.

Монтировать таким образом, чтобы основа горелки поместилась в отверстии панели, разделяющей на сектора чугунный корпус (Чертеж 10).

Присоединить горелку к коллектору при помощи шурупа ТСВ М5 х 8.

2.11 УСТАНОВКА ОБЛИЦОВОЧНЫХ ПАНЕЛЕЙ

Для монтажа панелей необходимо

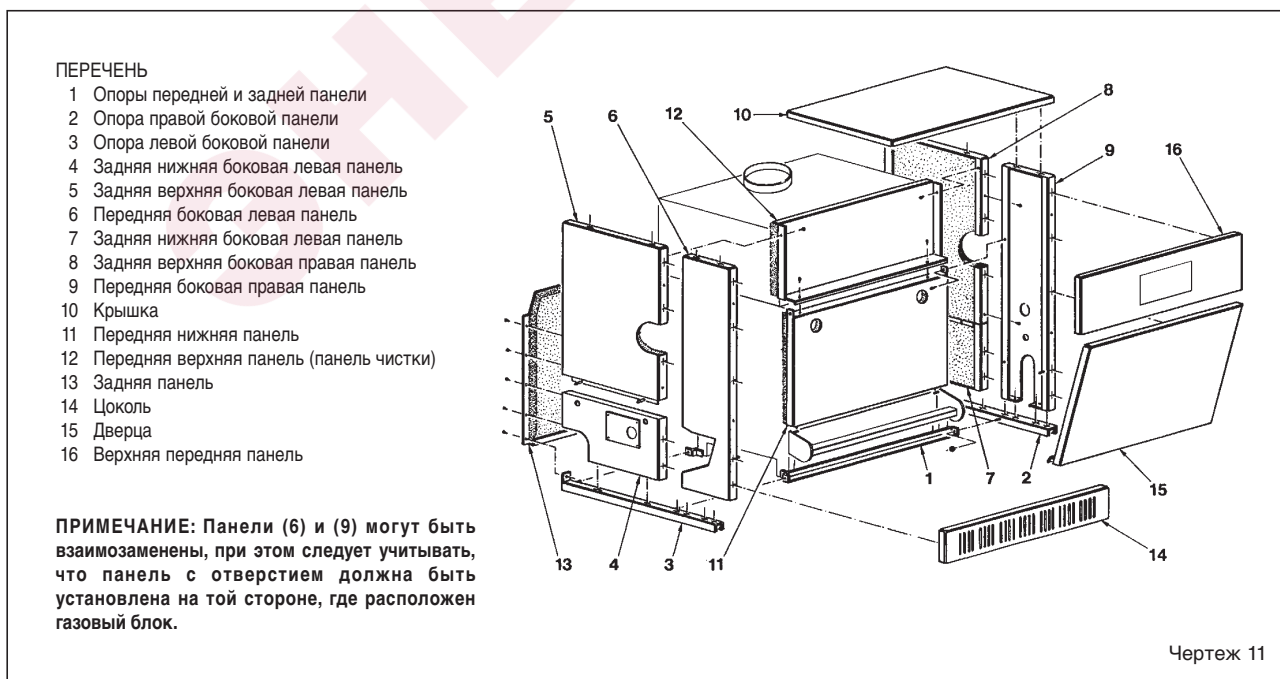


провести следующие операции (Чертеж 11):

- Установить между основаниями двух торцов опоры передней и задней панели (1).
- Присоединить боковые опоры (2 и 3) к задней и передней панелям (1), используя гайки М6, поставляемые в комплекте.
- Прикрепить с помощью пальцевых муфт панель (4) к панели (5), а панель (7) к панели (8).
- Присоединить панели (4-5) к панели (6), а панели (7-8)
- к панели (9), вставив в пазы и для большей надежности закрутить 2 самонарезающих винта 7SP х 1/2".
- Установить панели (4 и 6) на опору (3), закрепив их в пальцевые муфты. Ту же операцию нужно провести для присоединения панелей (7 и 9) к опоре

(2).

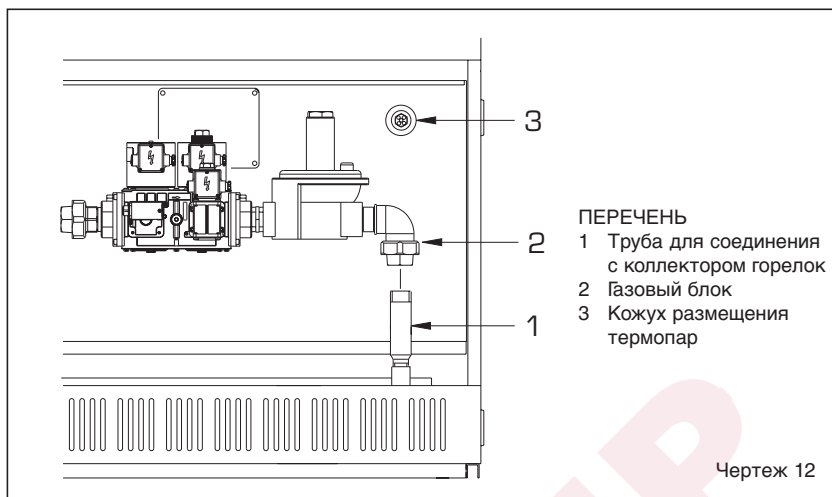
- Установить нижнюю часть передней панели (11), закрепив шурупами, находящимися на опорном кронштейне коллектора и корпуса; прикрепить стенки панелей (6 и 9) двумя самонарезающими винтами 7SP х 1/2".
- Установить переднюю верхнюю стенку (12), присоединяя ее четырьмя самонарезающими винтами 7SP х 1/2" к панелям (5-8) и к внутренней стенке (11).
- Закрепить восемью самонарезающими винтами 7SP х 1/2", поставляемыми в комплекте, заднюю стенку (13) к панелям (4-5) и (7-8).
- Закрепить цоколь (14) к панелям (6) и (9).
- Таким же образом присоединить внешнюю переднюю панель (16).
- Установить крышку (10) и дверцу (15).



2.12 УСТАНОВКА ГАЗОВОГО БЛОКА

Подсоединение газового блока к коллектору горелок следует производить, как это указано на Чертеже 12. Газовый блок может быть установлен как на правую, так и на левую сторону коллектора.

ВНИМАНИЕ: Если газовый блок установлен с левой стороны от коллектора, демонтировать и повернуть газовый клапан на 180°, чтобы иметь свободный доступ к настройкам спереди. Сместить также соединительную трубу и после монтажа провести испытания на герметичность газовых соединений, применяя мыльный раствор или специальные средства, избегая использования открытого огня.

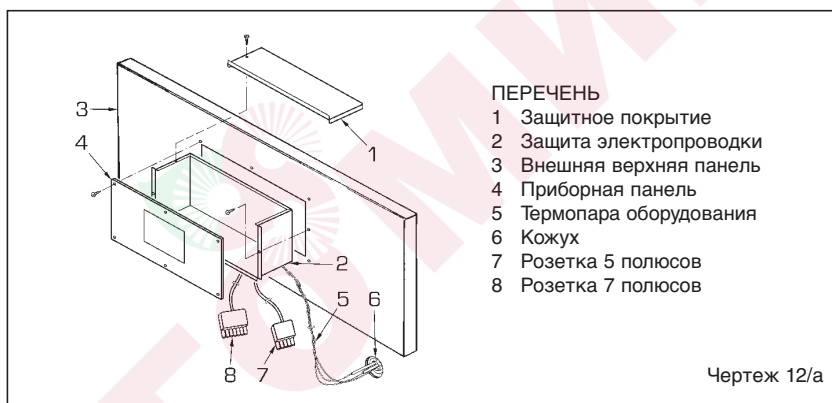


- ПЕРЕЧЕНЬ
- 1 Труба для соединения с коллектором горелок
 - 2 Газовый блок
 - 3 Кожух размещения термопара

Чертеж 12

2.13 УСТАНОВКА ПУЛЬТА УПРАВЛЕНИЯ (Чертеж 12/a)

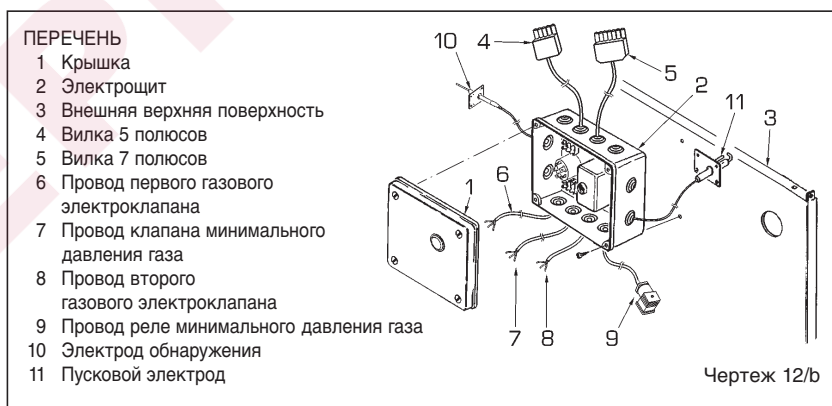
Снять защитное покрытие пульта управления и расположить защиту электропроводки на внешней верхней панели, прикрепив ее с помощью прилагающихся винтов. Установить защитное покрытие. Продолжить установку приборной панели, используя соответствующие винты. Установить термометр, демонтировав кожух, используя термометр регулирующего термостата, вводя его до тех пор, пока не каснется дна кожуха.



- ПЕРЕЧЕНЬ
- 1 Защитное покрытие
 - 2 Защита электропроводки
 - 3 Внешняя верхняя панель
 - 4 Приборная панель
 - 5 Термометр оборудования
 - 6 Кожух
 - 7 Розетка 5 полюсов
 - 8 Розетка 7 полюсов

Чертеж 12/a

ВНИМАНИЕ: Для правильного отслеживания температуры котла термодатчики органов контроля и безопасности должны быть установлены в кожухи стороны подсоединения обратной/подающей труб системы. Если подсоединения обратной/подающей труб системы установлены на левой стороне генератора, для того, чтобы не было нарушено вышеприведенное правило, необходимо, чтобы и газовый блок располагался на той же стороне.



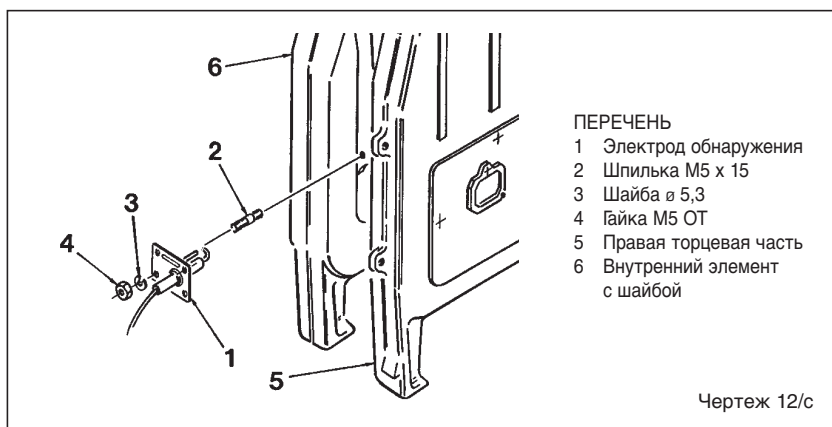
- ПЕРЕЧЕНЬ
- 1 Крышка
 - 2 Электрощит
 - 3 Внешняя верхняя поверхность
 - 4 Вилка 5 полюсов
 - 5 Вилка 7 полюсов
 - 6 Провод первого газового электроклапана
 - 7 Провод клапана минимального давления газа
 - 8 Провод второго газового электроклапана
 - 9 Провод реле минимального давления газа
 - 10 Электрод обнаружения
 - 11 Пусковой электрод

Чертеж 12/b

2.14 УСТАНОВКА ЭЛЕКТРОЩИТА (Чертеж 12/b)

Снять крышку с электрощита и соответствующими винтами присоединить его к внутренней поверхности внешней панели. Соединить гнездовые разъемы со штыревыми разъемами от панели управления. Завершить установку электрощита, подключая остальные кабели.

Вставить пусковой электрод в отверстие, расположенное между торцевой и внутренней частями, со стороны установки газового блока, присоединяя его двумя шпильками (Чертеж 12/c).



- ПЕРЕЧЕНЬ
- 1 Электрод обнаружения
 - 2 Шпилька М5 x 15
 - 3 Шайба в 5,3
 - 4 Гайка М5 ОТ
 - 5 Правая торцевая часть
 - 6 Внутренний элемент с шайбой

Чертеж 12/c

Провести ту же операцию для подключения электрода обнаружения, который должен быть установлен между торцевой и внутренней частями на противоположной стороне котла.

ПРИМЕЧАНИЕ: Следует обратить особое внимание на установку двух электродов. Нельзя повреждать их керамическую изоляцию, в случае повреждения электроды нужно будет заменить.

После сборки все газовые соединения должны быть испытаны на герметичность, для этого можно

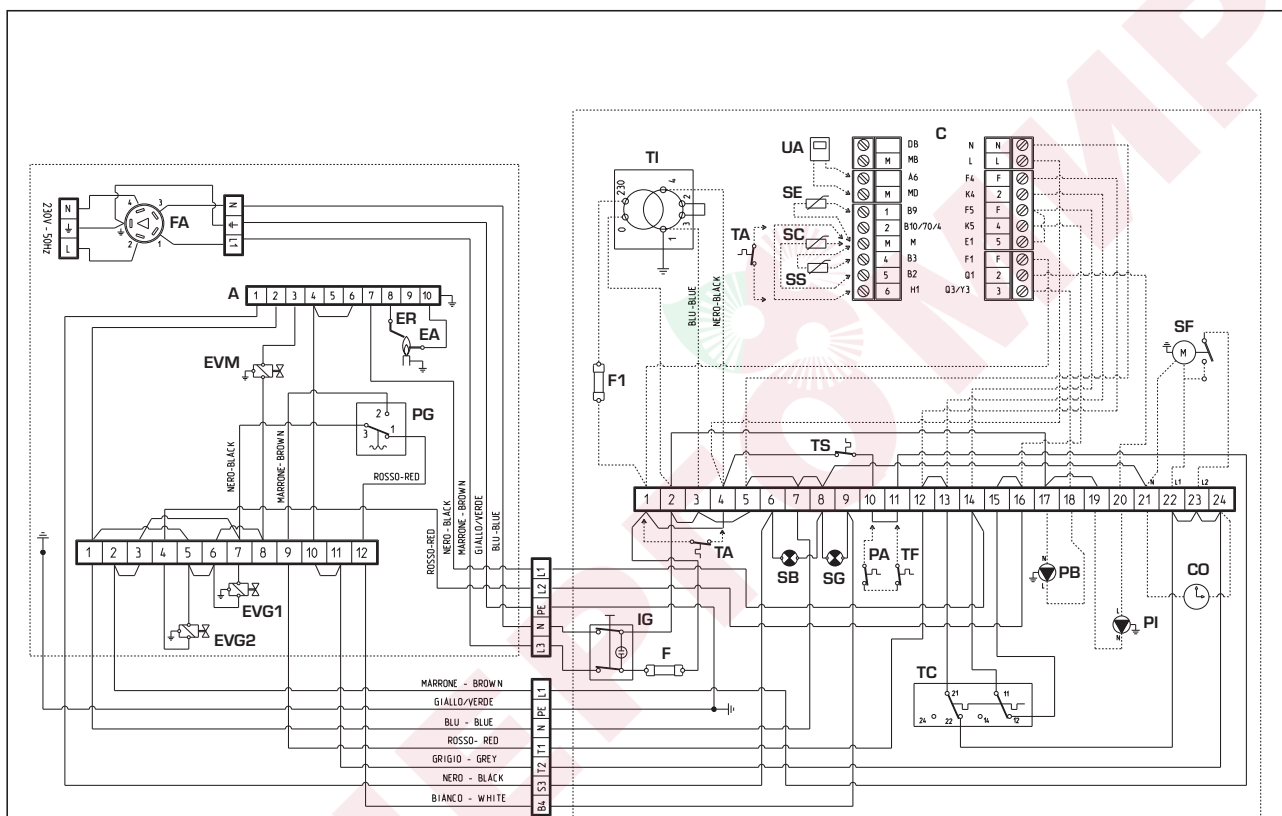
использовать мыльный раствор или специальные вещества. Избегайте открытого огня.

2.15 ЭЛЕКТРИЧЕСКОЕ ПОДКЛЮЧЕНИЕ

Электропитание подается через контактные зажимы L и N электросхемы с точным соблюдением фаз и нейтрали согласно схеме. В обратном случае цикл контроля пламени остается не запущенным, что приводит к блокированию аппарата.

Питание должно быть осуществлено от однофазной электросети мощностью 230 В – 50 Гц через общий выключатель с плавким предохранителем, расстоянием между контактами не менее 3 мм (Чертеж 13).

ПРИМЕЧАНИЕ: Аппарат должен быть заземлен. SIME снимает с себя всякую ответственность за нанесение вреда людям в следствие отсутствия заземления котла. Прежде чем начать проведение любой операции на электропанели, необходимо отключить электропитание.



ПЕРЕЧЕНЬ

- SB Сигнальная лампа блокировки аппаратуры
- PG Реле минимального давления газа
- EVG1 Первый газовый электроклапан
- F Плавкий предохранитель Т 4А
- ER Электрод обнаружения
- EA Пусковой электрод
- TC Ступенчатый регулирующий термостат
- IG Общий выключатель
- SG Сигнальная лампа давления газа
- TS Предохранительный термостат
- A Электронный блок управления и защиты SM 191.1
- PA Реле давления воды (не поставляется)
- EVG2 Второй электрогазовый клапан
- FA Помехоподавляющий фильтр
- TF Термостат дыма (только Польша, Россия)
- UA Единица окружающей среды QAA70 (опция)
- SE Зонд внешней температуры (опция)
- SC Зонд иммерсии котла QAZ21 (опция)

- SS Зонд иммерсии бойлера QAZ21 (опция)
- PI Насос оборудования (не поставляется)
- PB Насос бойлера (не поставляется)
- C Соединители подстанции RVA 43.222 (поставляется с устройством)
- TA Термостат помещения
- TI Трансформатор изоляции (только для BELGIO)
- F1 Плавкий предохранитель F 800 mA (только BELGIO)
- SF Дымовая заслонка (не поставляется)
- CO Счетчик
- EVM Клапан минимального давления

ПРИМЕЧАНИЕ: Когда не используется подстанция, для установки термостата помещения TA следует снять мост с зажимов 1-4. При подсоединении подстанции RVA 43.222 необходимо снять мосты 12-13 и 15-16. Подсоединяя дымовую заслонку (SF), снять мост с зажимов 22-23. Подсоединяя изоляционный трансформатор (TI), только BELGIO, убрать мосты 1-4 и 2-3. Подсоединить насосы (PB-PI), как это указано на схеме, только в случае использования подстанции RVA 43.222.

2.16 ПОДСТАНЦИЯ RVA 43.222 (ОПЦИЯ)

Всеми функциями котла может управлять подстанция код 8096303, обеспеченная зондом внешней температуры (SE) и зондом иммерсии котла (SC) (Чертеж14). Устройство управления снабжена серией разъемов низковольтных для подключения зондов атмосферного состояния.

Ртутный шарик зонда соответствующего внешнего бойлера (SS), опция код 6277110, должен быть вставлен в кожух бойлера, а ртутный шарик зонда котла (SC) в кожух котла.

Для установки зонда внешней температуры (SE) достаточно следовать инструкциям, приведенным на упаковке самого зонда.

Для осуществления электрических соединений следует обратиться к схеме, приведенной на Чертеже 13.

ВНИМАНИЕ: Для обеспечения правильного функционирования централи должен быть установлен термостат регулировки котла на максимум.

2.16.1 Характеристики и функции

Модель **RVA 43** продумана как регулятор единичных генераторов первой и второй ступени или как регулятор последовательного соединения для

управления до шестнадцати котлов.

Экономичность использования:

- Включение или выключение обогрева с возможной функцией накопления.
- Управление температурой котла с возможностью ее стабилизации и равномерного нагрева помещения.
- Управление прямым обменом тепла (насосом) для каждого регулятора.
- Функция самопозиционирования климатического угла, зависящего от тепловой инерции здания и от присутствия "бесплатного тепла" (с компенсацией условий среды).
- Функция оптимизации при включении и выключении (ускоренная подача тепла и предварительное выключение).
- Функция ежедневной экономии, рассчитанной на основе динамических особенностей структуры.
- Автоматическое переключение лето/зима.

Предохранительные функции:

- Регулировка минимальной и максимальной температуры подачи.
- Дифференцированная защита антифриз котла, накопление бытовой горячей воды.
- Защита от перегрева котла.
- Защита против заедания насосов.
- Защита горелки установленным минимальным периодом включения.

Оперативные функции:

- Упрощенный запуск.

- Все регулировки могут быть установлены на регуляторе.
- Стандартное недельное программирование.
- Дисплей и светящиеся подсказки предоставляют информацию о регулировках и о режимах работы.
- Тестирование relais и зондов.

Производство бытовой воды:

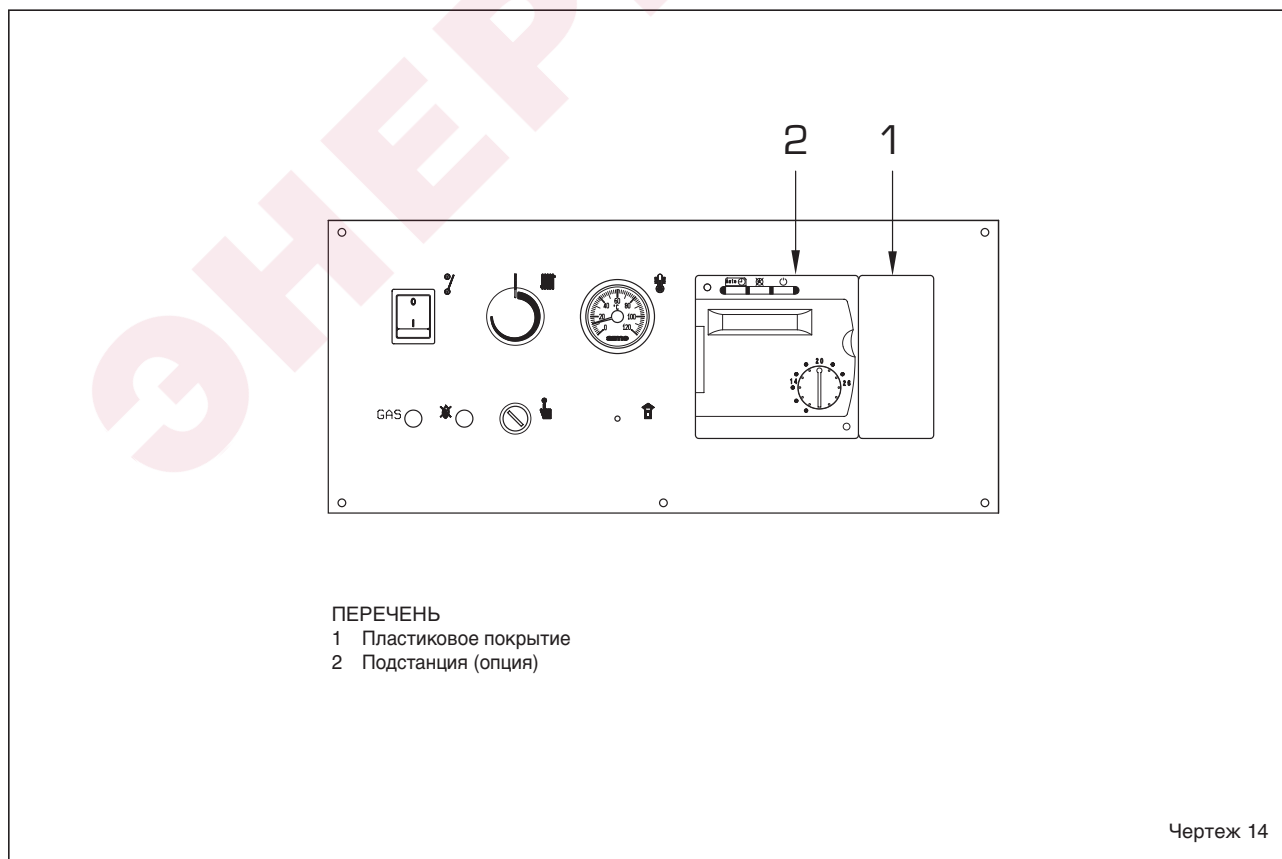
- Программирование дневных расписаний.
- Возможность установки минимальной температуры подачи горячей бытовой воды в режиме экономного расхода.
- Возможность подачи команды загрузки насоса накопления.
- Возможность выбора первоочередности цикла бытовой воды.

Дополнительные технические характеристики:

- Просто осуществляемое соединение с единицей состояния окружающей среды цифрового типа (QAA70).

2.16.2 ЭЛЕКТРИЧЕСКОЕ ПОДСОЕДИНЕНИЕ

Используйте разъемы, поставляемые вместе с блока управления и убрать из клеммной коробки мосты 12-13 и 15-16 (Чертеж 13).



3 Технические характеристики

3.1 ЭЛЕКТРОННЫЕ УСТРОЙСТВА

RS Mk II с автоматическим включением (без искры зажигания) обладает электронным пультом управления и защиты типа SM 191.1 со встроенным трансформатором (Чертеж 15). Включение и выявление пламени контролируется двумя сенсорами, установленными на разных концах горелки. Наличие тяги контролируется дымовым термостатом.

Включение происходит в самой горелке, при этом гарантирована полная безопасность, аварийное выключение и блокировка в случае отсутствия газа срабатывают в течение двух секунд.

3.1.1 Рабочий цикл

Перед включением котла следует проконтролировать вольтметром правильность электрического соединения контактной панели. Должны быть учтены позиции фаз и нейтрали, как это отмечено на схеме. Нажать на основной выключатель. В этот момент котел запущен, через электронный блок управления и защиты SM 191.1 посылается пусковому электроду разряд, и одновременно открывается газовый клапан. Запуск горелки обычно занимает одну-две секунды. Вероятны также случаи, когда включение не происходит, и, в следствие этого, срабатывают сигналы блокировки устройств. Эти случаи могут быть следующими:

– Присутствие воздуха в трубах

Устройство регулярно осуществляет цикл, посылая ток пусковому электроду, который пробует включиться максимум в течение восьми секунд. В случае невключения горелки, устройство блокируется.

Это может случиться при первом запуске или после долгого периода простоя котла с попаданием воздуха в трубы. Данная ситуация может быть спровоцирована закрытым краном газа или поврежденной катушечной обмоткой клапана, не позволяющей ему открытие.

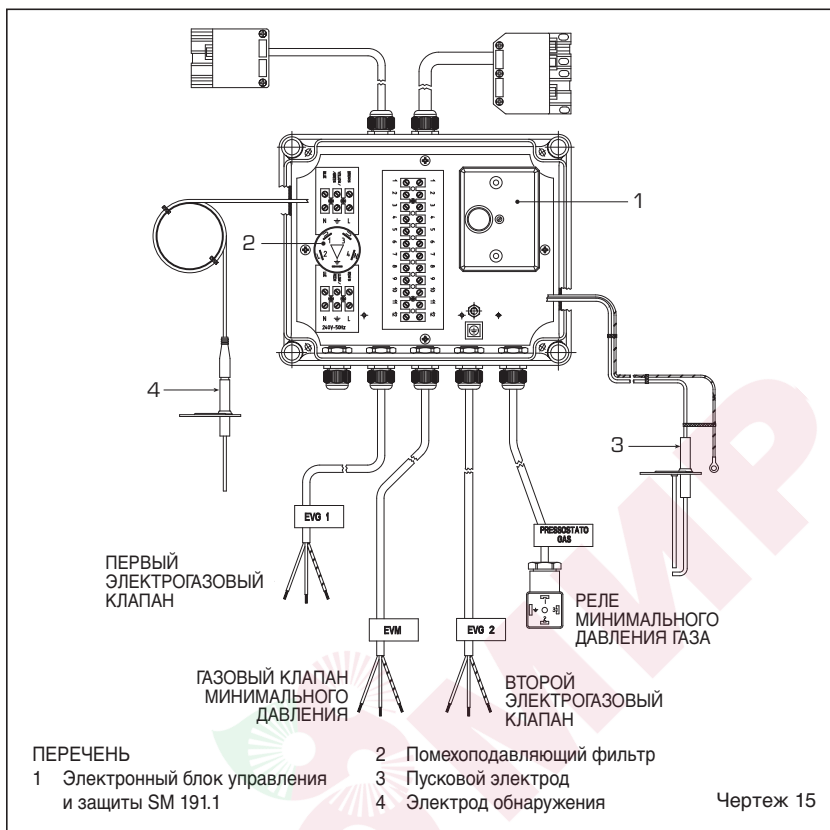
– Пусковой электрод не подает разряда

В котле отмечается только поступление газа в горелку, по истечении восьми секунд устройство блокируется.

Причиной может быть повреждение провода электрода или плохое фиксирование зажима 10; или же у оборудования сгорел трансформатор.

– Отсутствие искры

С момента включения наблюдается постоянный разряд электрода, несмотря на то, что горелка является включенной. По истечении восьми секунд прекращается разрядка,



выключается горелка и зажигается сигнальная лампа блокирования аппаратуры.

Эта проблема возникает в случае ошибки подключения, когда не соблюдается позиция фазы и нейтрального положения в контактном зажиме. Шнур электрода обнаружения неисправен или сам электрод сильно изношен, необходимо заменить его.

ПРИМЕЧАНИЕ: В случае блокирования аппаратуры необходимо нажать на сигнальную кнопку, но прежде следует подождать не менее 20 секунд. В обратном случае аппаратура не разблокируется.

3.1.2 Система ионизации

Контроль системы ионизации осуществляется с помощью микроамперметра лучше, если он будет цифровым со шкалой от 0 до 50 μA .

Концы микроамперметра должны быть присоединены последовательным соединением к электропроводу электрода обнаружения.

При нормальной работе аппарат должен показывать 6-12 μA .

Минимальная величина ионизированного тока, при котором блокируется оборудование, - около 1 μA .

В таком случае необходимо проверить электрические контакты и степень износа концов электрода и их керамической защиты.

3.2 СТУПЕНЧАТЫЙ РЕГУЛИРУЮЩИЙ ТЕРМОСТАТ

Котлы модели **RS Mk II** обеспечены регулирующим термостатом с двойным контактом обмена и дифференцированным градуированием, который производит, прежде чем произойдет полное отключение горелки, понижение мощности с помощью группы катушек (Чертеж 22), установленных на регуляторе газового клапана. Эта система ступенчатой модуляции позволяет получить следующие преимущества:

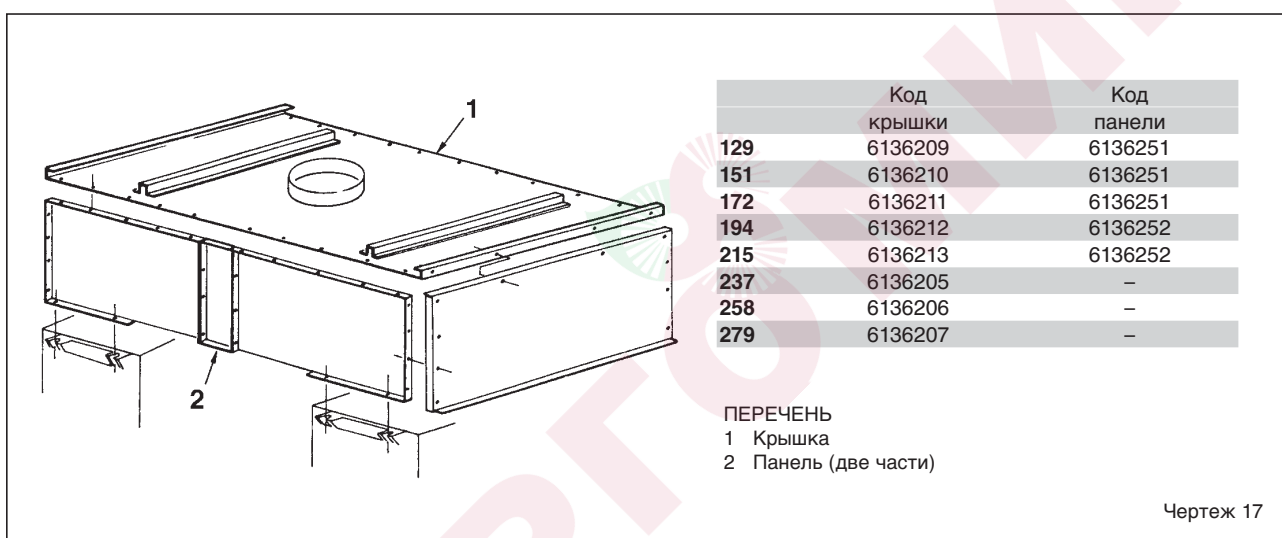
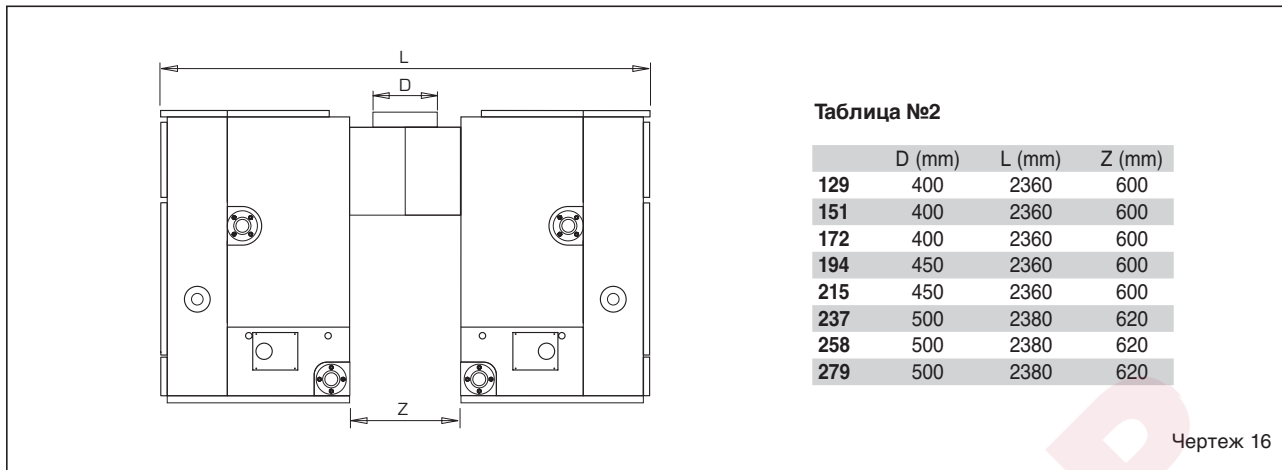
- Более высокий КПД котла.
- Сохранение в пределах допустимых параметров повышения температуры в чугунном корпусе (тепловая инерция) во время выключения горелки.

3.3 ПРОТИВОПОЛОЖНОЕ РАСПОЛОЖЕНИЕ ДВУХ КОТЛОВ

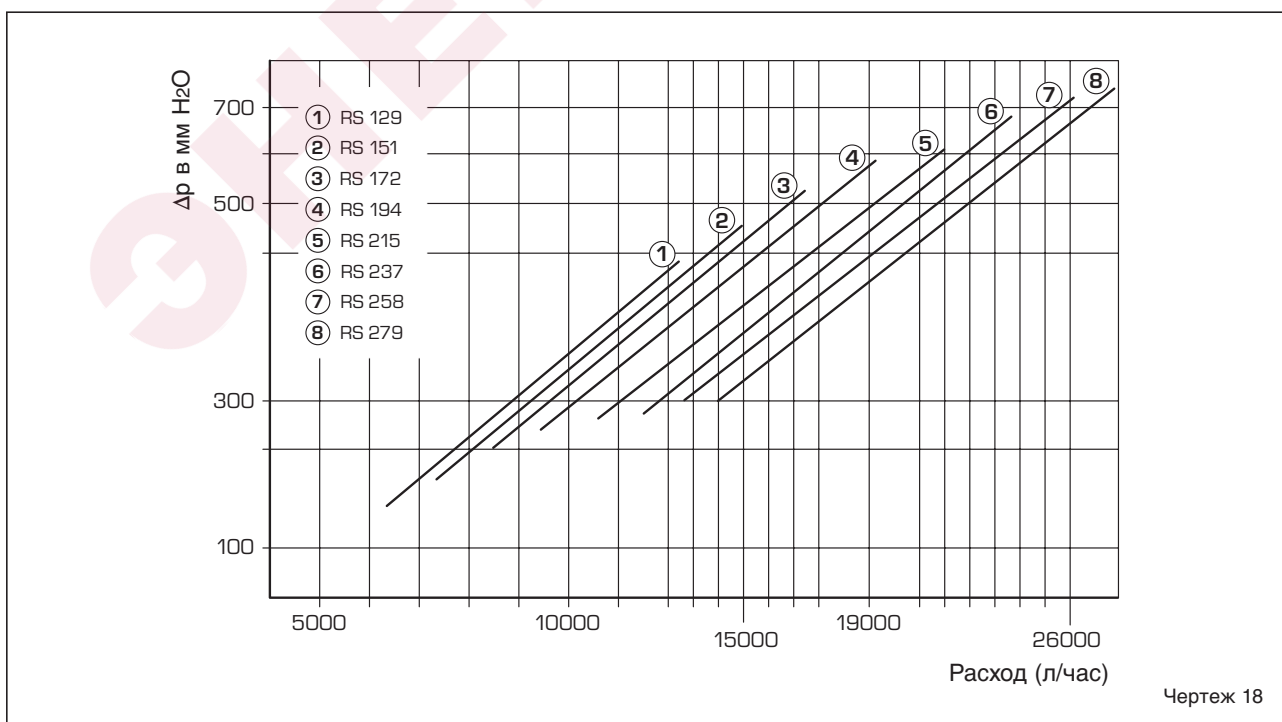
По запросу могут быть поставлены детали, позволяющие для экономии пространства в котельной, расположить котлы друг напротив друга.

Объединение помогает также облегчить подводку дымохода, поскольку в данном случае труба вывода будет единой для обоих котлов (Чертеж 16-17).

Таблица №2 приводит соотношение между парой котлов и диаметром дымовой трубы.



3.4 ГИДРАВЛИЧЕСКИЕ ПОТЕРИ



4 ИСПОЛЬЗОВАНИЕ И УХОД

4.1 ГАЗОВЫЙ КЛАПАН

В стандартный комплект **RS Mk II** включен газовый клапан HONEYWELL VQ440MA (Чертеж 19).

4.2 РЕГУЛИРОВАНИЕ ГАЗОВОГО КЛАПАНА

Газовый клапан позволяет получить посредством регулировочного термостата с двойным контактом уменьшение мощности, соответствующее приблизительно 40% номинальной мощности перед полным выключением горелки. Тарирование максимального и уменьшенного давления выполняется на заводе-изготовителе. Менять его не рекомендуется.

Изменять параметры давления разрешено только в тех случаях, когда происходит переход от одного вида топлива (газ метан) к другому (газ пропан), при этом следуя указаниям величин, приведенным на **Таблице 3**.

Данная операция обязательно должна быть проведена специально подготовленным персоналом, в случае невыполнения этого условия будет потеряно право на гарантийное обслуживание.

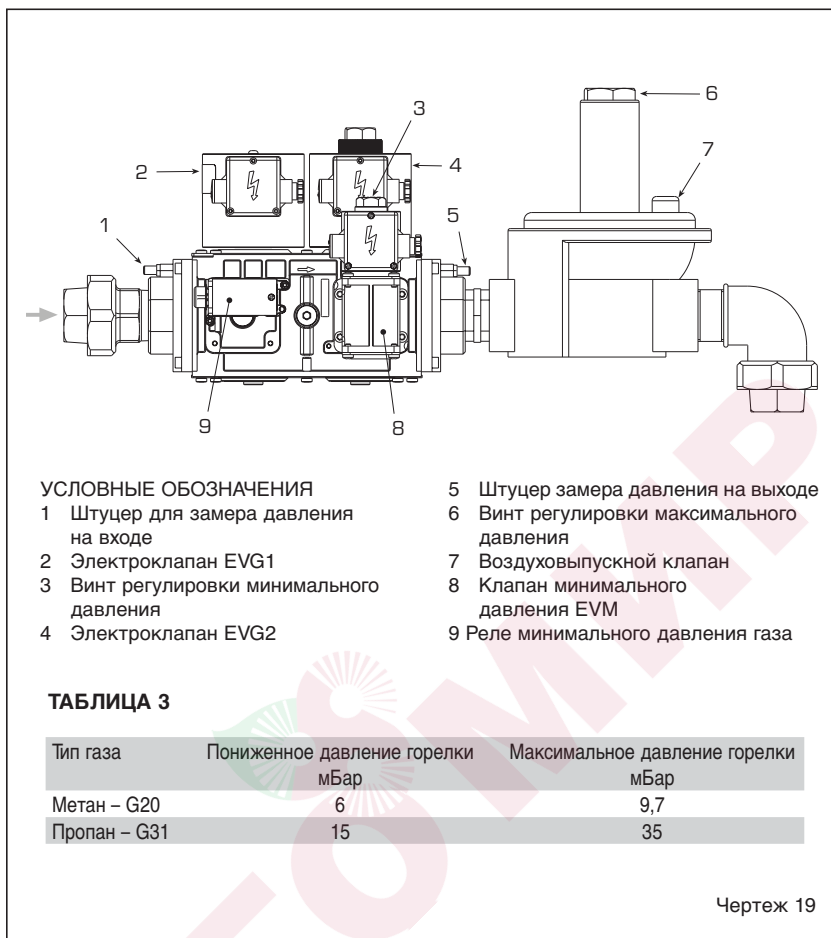
В ходе градуального изменения давления необходимо следовать предписанному порядку, регулируя сначала максимальное давление, затем минимальное.

4.2.1 РЕГУЛИРОВАНИЕ МАКСИМАЛЬНОГО И МИНИМАЛЬНОГО ДАВЛЕНИЯ

Чтобы выполнить тарирование максимального давления, действовать следующим образом (рис. 19):

- Подсоединить колонку или манометр к штуцеру для замера давления, расположенному на коллекторе горелки.
- Отвинтить пластмассовую крышку регулятора давления (6).
- Установить ручку термостата котла на максимальное значение.
- Подать на котел напряжение.
- Чтобы уменьшить давление, повернуть винт (6) против часовой стрелки, а чтобы увеличить его - по часовой стрелке.
- Включить несколько раз главный выключатель, проверяя, что давление соответствует значениям, указанным в **Таблице 3**.
- Опломбировать винт регулятора давления (6) и установить на место пластмассовую крышку.

По завершении регулировки максимального давления, приступить к тарированию минимального



давления (рис. 19):

- Для контроля давления всегда пользоваться колонкой или манометром.
- Включить котел и после непродолжительной его работы на номинальной мощности медленно повернуть ручку термостата котла по направлению к минимальной позиции, до тех пор, пока не послышится щелчок первого контакта термостата.
- Оставить ручку в этом положении и, отвинтив крышку, повернуть винт (3), чтобы найти значение минимального давления, приведенное в **Таблице 3** для данного газа: чтобы уменьшить давление, повернуть винт (3) по часовой стрелке, а чтобы увеличить - против часовой стрелки.
- В **RS Mk II от 129 до 172** повернуть против часовой стрелки регулировочный винт минимального давления (3) до тех пор, пока не будет достигнуто значение давления, указанное в **Таблице 3**.
- В **RS Mk II от 194 до 279** повернуть против часовой стрелки до упора регулировочный винт минимального давления (3), даже если не удастся достигнуть значение давления, указанное в **Таблице 3**.
- Включить несколько раз главный

выключатель, проверяя, что давление соответствует установленному значению.

4.3 ВТОРОЙ ЭЛЕКТРОГАЗОВЫЙ КЛАПАН

В стандартный комплект газового блока включен второй электрогазовый клапан закрытого типа, соответствующий предписаниям ISPEL и ПОЖАРНОЙ БЕЗОПАСНОСТИ (3 Чертеж 2).

4.5 ПЕРЕХОД НА ДРУГОЕ ТОПЛИВО (ДРУГОЙ ГАЗ)

Для работы на пропане (G31) поставляется специальный набор со всем необходимым для переоборудования.

Чтобы перейти от одного газа к другому, необходимо заменить основные форсунки, и, предварительно сняв пластмассовую крышку, установить на реле минимального давления газа (9) позицию 15 (G20) или позицию 25 (G31).

Для регулировки рабочего давления следует обратиться к пункту 4.2.1 настоящего пособия. При окончании операции рекомендуется наклеить на

внешнее покрытие котла этикетку с указанием действующего газа. Этикетку можно найти в специально запрашиваемом комплекте.

ПРИМЕЧАНИЕ: После сборки все газовые соединения должны быть испытаны на герметичность, для этого можно использовать мыльный раствор или специальные вещества. Следует избегать открытого огня.

4.6 ЧИСТКА И УХОД

Обязательно должна быть проведена чистка и контроль котла по окончании каждого отопительного сезона. Для этого следует (Чертеж 23):

- Отключить электропитание.
- Снять дверцу (2) и цоколь (1).
- Снять фронтальную панель (3) и установить ее на нижестоящие штыри.
- Снять крышку (6).
- Убрать винты, крепящие горелки (7), вытянуть горелки из камеры сгорания.
- Убрать винты, которые фиксируют внутреннюю верхнюю панель (4).
- Убрать винты, фиксирующие панель чистки (5).
- Специальной щеткой прочистить газоходы.
- Направить сильную воздушную струю на внутреннюю часть горелок, выдувая грязь.
- Проверить положение электродов и их уровень износа.
- Проверить дымоход, убедиться, что дымовая труба чиста.
- После сборки все газовые соединения должны быть испытаны на герметичность, для этого можно использовать мыльный раствор или специальные вещества. Следует избегать открытого огня.

Предохранительный уход и контроль функционирования аппаратуры и систем безопасности должны быть осуществлены специализированной сервисно-технической службой.

4.7 НЕИСПРАВНОСТИ

Несмотря на то, что пульт управления работает, котел не запускается.

- Убедиться в том, что к котлу подведен газ.
- Закрывать регулирующий термостат и термостат безопасности.
- К реле давления газа не подведен газ.
- Убедиться в том, что электронная аппаратура исправна, в обратном случае, заменить ее.

Котел постоянно включается и выключается, то же происходит с красной сигнальной лампой реле давления газа.

- Проверить понижение давления в

момент запуска котла.

- Динамическое давление газа на входе газового клапана не должно быть ниже 9,7 мБар.
- Проверить газовый поток.
- Проверить возможные потери заряда электроклапанов и органов безопасности, установленных на верхней части газового блока.
- Проверить регулировку и работу реле давления газа, в случае неисправности, заменить его.

Пусковой электрод разряжается, но горелка не запускается.

- Проверить правящую схему, установленную на соединении, питающем газовый клапан. В случае неисправности схемы, необходимо заменить ее.

Электрод включения не разряжается.

- Прерван электрокабель, плохо осуществлено соединение контакта 10.
- У аппарата сгорел трансформатор, необходимо заменить его.

Не происходит выявление пламени.

- Не соблюдается позиция фазы и нейтрали в контактной панели.
- Нет заземления.
- Кабель электрода обнаружения разведен или плохо прикреплен к контакту 8.
- Электрод сильно изношен или его керамическое покрытие повреждено,

необходимо заменить его.

- Электронный блок управления и защиты неисправен, его следует заменить.
- В случае электрической системы фаза/фаза может потребоваться трансформатор код 6239700.

Котел работает на номинальном давлении и не понижает его.

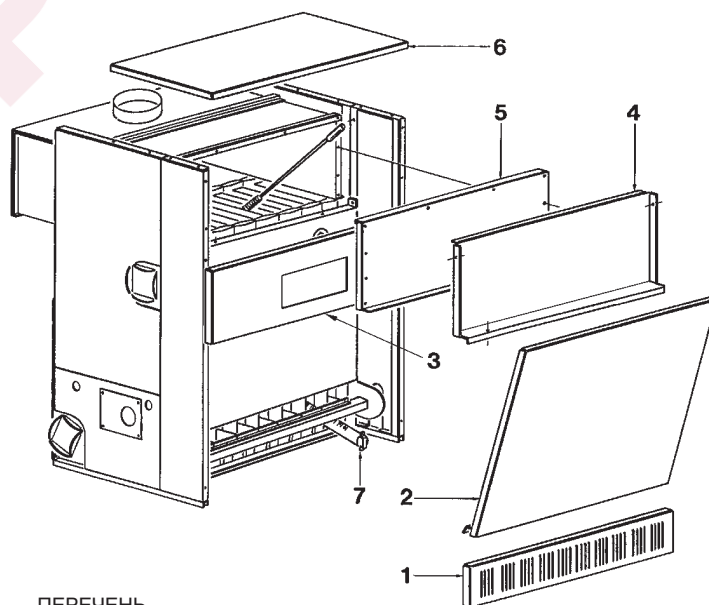
- Нет дифференциала в регулировке двух контактов регулирующего термостата, необходимо заменить его.

Котел часто выключается и образует конденсат.

- Убедиться, что пламя основной горелки хорошо отрегулировано, и что расход газа пропорционален мощности котла.
- Плохая проветриваемость помещения, в котором установлен котел.
- Дымоходу не достает тяги, либо тяга не соответствует предусмотренным требованиям.
- Котел работает на пониженной температуре, следует установить термостат оборудования на более высокую температуру.

Термостат устанавливает слишком высокую температуру.

- Нужно заменить регулировочный термостат, поскольку старый неотрегулирован.



ПЕРЕЧЕНЬ

- 1 Цоколь
- 2 Дверца
- 3 Передняя верхняя панель
- 4 Передняя верхняя створка
- 5 Пластина дымовой камеры
- 6 Крышка
- 7 Горелка

Чертеж 23

ИНСТРУКЦИИ ПО ИСПОЛЬЗОВАНИЮ

ПРЕДУПРЕЖДЕНИЯ

- В случае неисправности и/или неточной работы аппарата, следует выключить его, избегая любых попыток самостоятельного прямого вмешательства. Необходимо обращаться только к уполномоченной сервисно-технической службе, находящейся в Вашей зоне.
- Установка котла и любое другое вмешательство по уходу и обслуживанию должны быть проведены уполномоченным персоналом согласно закону 05/03/90 №46. Строго запрещен доступ к устройствам опечатанным производителем.
- Строго запрещено засорение воздухозаборной решетки и вентиляционных отверстий в помещении, где установлен котел.

ЗАПУСК И РАБОТА МЕХАНИЗМА

ЗАПУСК КОТЛА (Чертеж 24)

Установить регулировочную ручку термостата (5) на 60°C и нажать на клавишу основного выключателя (1), котел запустится автоматически.

ВНИМАНИЕ: Когда давление газа недостаточно, происходит мгновенное отключение горелки с включением красной сигнальной лампы, указывающей на низкое давление газа (2). В таких случаях, в целях безопасности, запрещается запускать котел, используя кнопку разблокирования оборудования (6). Запуск котла произойдет автоматически, как только установится минимальное давление газа (10 мБар).

РЕГУЛИРОВКА ТЕМПЕРАТУРЫ ОТОПЛЕНИЯ (Чертеж 24)

Установка температуры отопления от 53 до 90°C проводится с помощью ручки регулировки термостата (5). Для обеспечения постоянно эффективной работы генератора рекомендуется не устанавливать температуру менее 60°C; это позволит избежать образования конденсата, который со временем приводит к износу чугунного корпуса котла.

РАЗБЛОКИРОВАНИЕ ЭЛЕКТРОННОЙ АППАРАТУРЫ (Чертеж 24)

Котлы модели **RS Mk II** с автоматическим включением (без контрольной искры) оборудованы электронным пультом управления и защиты типа SM 191.1. Главный рубильник запускает котел. В этот момент через электронный блок управления и защиты SM 191.1 пусковому электроду посылается электрический разряд, и одновременно открывается газовый клапан. Запуск горелки обычно занимает одну-две секунды. Вероятны различные причины, по которым включение не происходит, и, в следствие этого, срабатывают

сигналы блокирования устройств (1). В случае неудавшегося запуска горелки загорается сигнальная лампа кнопки разблокирования (8). Достаточно нажать на эту кнопку, и произойдет автоматический запуск котла. Если после двух-трех попыток разблокирования включение так и не происходит, необходимо обратиться за помощью в сервисно-техническую службу.

ВЫКЛЮЧЕНИЕ КОТЛА (Чертеж 24)

Для полного отключения котла нужно отсоединить электрическое питание, нажав на общий рубильник (1). В случае предполагаемого долгого периода простоя аппарата рекомендуется закрыть кран подачи газа.

ТЕРМОСТАТ БЕЗОПАСНОСТИ (Чертеж 24)

Термостат безопасности (3) ручного управления срабатывает немедленно, выключая основную горелку, когда температура котла достигает 95°C. После того, как температура опустилась до уровня позволенного

регулировкой, для восстановления рабочего режима генератора необходимо отвинтить черный колпачок и нажать на находящуюся под ним кнопку (Чертеж 2).

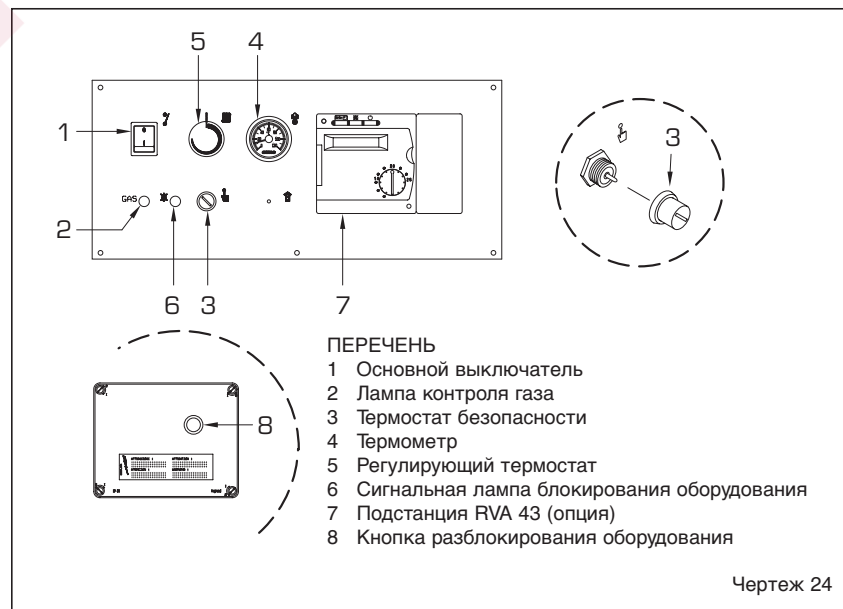
ПЕРЕХОД НА ДРУГОЙ ТИП ГАЗА

В случае необходимости перехода на газ, отличный от того, для которого был спроектирован котел, необходимо обратиться за помощью к техническому персоналу, уполномоченному SIME.

ЧИСТКА И УХОД

Согласно DPR от 26 августа 1993 г. № 412 чистка и контроль котла обязательно должны быть проведены по окончании каждого отопительного сезона.


Предохранительный уход и контроль функционирования аппаратуры и систем безопасности должны быть осуществлены исключительно уполномоченной SIME сервисно-технической службой. Запрос о годовом контроле следует делать в период с апреля по сентябрь.



ПОДСТАНЦИЯ

Для полноценного использования возможностей регулятора "RVA 43.222" рекомендуется следовать нижеприведенным инструкциям:

ДЛЯ ВКЛЮЧЕНИЯ ОТОПЛЕНИЯ

- Включить сетевой выключатель.
- Установить точное время и день недели.
- Выбрать автоматический режим, используя кнопку .



ДЛЯ УСТАНОВКИ ВРЕМЕНИ

Выбрать ряд	Выявить	Отрегулировать стрелками	
	1		время
	2		день недели



ИСПОЛЬЗОВАНИЕ АВТОМАТИЧЕСКОГО РЕЖИМА

В автоматическом режиме температура помещения регулируется, исходя из заданных периодов отопления.




- Следует нажать кнопку .

ПРИМЕЧАНИЕ: В выборе периодов отопления отталкивайтесь от ваших обычных ситуаций; это позволит получить значительную экономию электроэнергии.

ДЛЯ ВКЛЮЧЕНИЯ ПОСТОЯННОГО ОТОПЛЕНИЯ

Режим постоянного отопления поддерживает в помещении заданную регулировочной ручкой температуру.



- Нажать на кнопку  "Постоянное функционирование".
- Установить температуру помещения, используя регулировочную ручку.

ДЛЯ УСТАНОВКИ РЕЖИМА ОЖИДАНИЯ (В СЛУЧАЕ ДОЛГОГО ОТСУТСТВИЯ ПОЛЬЗОВАТЕЛЯ)

В режиме ожидания в помещении поддерживается температура уровня антифриза.




- Нажать на кнопку  "Режим ожидания".

ЗНАЧЕНИЯ ЗНАКОВ

Некоторые расположенные над экраном символы указывают на фактическое состояние оборудования. Возникающие под экраном полосы отмечают включение функций.



 Номинальная температура отопления (регулируемая ручка)

 Пониженное отопление (черта ).

 Отопление в режиме антифриз (черта .

ПРИМЕЧАНИЕ: Для более детальной информации о символах и о состояниях работы оборудования следует обратиться к детальной информации, приведенной в документах об оборудовании.

ДЛЯ ИЗМЕНЕНИЯ ПРОИЗВОДСТВА КОЛИЧЕСТВА ГОРЯЧЕЙ БЫТОВОЙ ВОДЫ

Производство горячей бытовой воды может быть установлено или же отключено с помощью кнопки.





- Нажать на кнопку  "Горячая бытовая вода".

БЫТОВАЯ ВОДА СЛИШКОМ ГОРЯЧАЯ ИЛИ СЛИШКОМ ХОЛОДНАЯ

Выбрать ряд	Выявить	Выбрать желаемую температуру	
	13		°C



ЕСЛИ ПОМЕЩЕНИЕ ПЕРЕГРЕВАЕТСЯ ИЛИ НЕДОГРЕВАЕТСЯ



- Проверить на экране действующее состояние работы оборудования.
- В случае номинальной температуры . Повысить или понизить температуру в помещении, используя регулировочную ручку.
- В случае пониженной температуры .



Выбрать ряд	Выявить	Отрегулировать температуру	
	14		°C

ПРИМЕЧАНИЕ: После проведения регулировки для нагрева помещения до заданной температуры потребуются несколько часов.

ДЛЯ УСТАНОВКИ ПЕРИОДИЧНОСТИ ОТОПЛЕНИЯ

Выбрать ряд	Выявить	Установить понедельную или дневную остановку работы котла	
	5		1-7 = неделя 1 = пон./7 = воскр.



По отношению к выбранному дню установить следующие параметры:

Период	Нажать на кнопку	Выявить	Установить время	°C	
Период 1	Начало		6		
	Конец		7		
Период 2	Начало		8		
	Конец		9		
Период 3	Начало		10		
	Конец		11		

ПРИМЕЧАНИЕ: Периоды отопления по понедельно повторяются автоматически. Для установки этой функции следует выбрать автоматический режим. Ряд 23 позволяет вернуться к начальным установкам, для этого нужно одновременно нажать кнопки + и -.

НЕИСПРАВНОСТИ В ПОДАЧЕ ТЕПЛА

- Необходимо обратиться к подробной документации оборудования, следуя инструкциям по разрешению проблем.



ДЛЯ ИЗМЕРЕНИЯ ВЫБРОСОВ ГАЗА

- Следует нажать на кнопку  "очистка дымохода". Отопление будет произведено на заданном уровне.



ЭКОНОМИЯ ЭНЕРГИИ БЕЗ НЕУДОБСТВ

- В жилых помещениях советуется поддерживать температуру около 21°C. Повышая ее на один градус, повышаете затраты на 6-7%.
- Рекомендуется проветривать помещения, полностью открывая окна, но на краткие периоды.
- В необитаемых помещениях стоит установить регулировочный клапан в позицию против залединения.
- Предусмотреть свободное пространство рядом с радиаторами (убрать мебель, шторы...).
- Не забывать закрывать жалюзи и ставни, чтобы избежать потери тепла.



СНЕРГОММР



Fonderie Sime S.p.A - Via Garbo, 27 - 37045 Legnago (Vr)
Tel. +39 0442 631111 - Fax +39 0442 631292 - www.sime.it