

# 1R OF - 2R OF/OF S/GT OF



FR

SL

BE

GR

RO

RUS

TUR

По вопросам продаж обращайтесь:  
ЕКАТЕРИНБУРГ: +7 (343) 374-94-93  
ЧЕЛЯБИНСК: +7 (351) 751-28-06  
КРАНСНОДАР: +7 (922) 181-85-27  
ТЮМЕНЬ: +7 (3452) 60-84-52  
КУРГАН: +7 (3522) 66-29-82

МАГНИТОГОРСК: +7 (922) 016-23-60  
УФА: +7 (927) 236-00-24  
ПЕРМЬ: +7 (342) 204-62-75  
СУРГУТ: +7 (932) 402-58-83  
НОВЫЙ УРЕНГОЙ: +7 (932) 095-22-56  
ОМСК: +7 (381) 237-80-11

Данный документ должен быть сохранен вместе с **"Сертификатом о прохождении приемочных испытаний"**, хранящимся в камере сгорания.

В упаковке горелки **"2R GT OF"** находятся инструкции по установке, функционированию и уходу для горелки на дизельном топливе.

После проведения проверочных испытаний чугунного корпуса разобранных котлов установщик должен полностью заполнить **"Сертификат о прохождении приемочных испытаний"** (модель **"2R OF S"**).

#### ПОСТАВКА

Поставка котла включает 3/4 грузовых мест:

- 1- Собранный корпус котла, внутри которого "Сертификат испытательных работ", который должен храниться вместе с документацией котла (Корпусы котлов модели **"2R OF S"** поставляются в разобранном виде).
- 2- Кожух, изоляционный мал, корпус котла комплект документации, отправленный в картонной коробке.
- 3- Панель управления, отправленная в картонной коробке.
- 4- Горелка на дизельном топливе модели **"2R GT OF"**.

В конверте с документацией котла находятся:

- Инструкции по эксплуатации и техобслуживанию
- Табличка с идентификационными данными котла.

**ВНИМАНИЕ:** Табличка с идентификационными данными КОТЛА, входящая в комплект документации, это наклейка, которая должна быть нанесена установщиком на боковую панель кожуха.

Серийный номер чугунного корпуса приводится на табличке, закреплённой заклёпками на одной из ножек задней головки.

В целях упрощения перевозки и погрузочно-разгрузочных работ котла, на верхней части котла находятся подъёмные крюки.

#### ОГЛАВЛЕНИЕ

<b>1</b>	<b>ОПИСАНИЕ ОБОРУДОВАНИЯ</b>	
1.1	ВВЕДЕНИЕ .....	стр. 60
1.2	РАЗМЕРЫ	
1.3	ТЕХНИЧЕСКИЕ ХАРАКТЕРИСТИКИ	
1.4	ПОТЕРИ НАГРУЗКИ .....	стр. 61
1.5	РАЗМЕРЫ КАМЕРЫ СГОРАНИЯ .....	стр. 62
1.6	НЕКОТОРЫЕ МАРКИ ГОРЕЛОК СОВМЕСТИМЫЕ С КОТЛАМИ	
<b>2</b>	<b>УСТАНОВКА</b>	
2.1	КОТЕЛЬНАЯ .....	стр. 63
2.2	РАЗМЕРЫ КОТЕЛЬНОЙ	
2.3	ПОДКЛЮЧЕНИЕ ОБОРУДОВАНИЯ	
2.4	ПОДВЕДЕНИЕ ДЫМОХОДА	
2.5	СБОРКА КОТЛА .....	стр. 64
2.6	УСТАНОВКА ОБЛИЦОВОЧНЫХ ПАНЕЛЕЙ	
2.7	ЭЛЕКТРИЧЕСКОЕ ПОДКЛЮЧЕНИЕ .....	стр. 65
2.8	УСТАНОВКА ТЕРМОСТАТА ПОМЕЩЕНИЯ "RVA 43.222" .....	стр. 66
<b>3</b>	<b>ИСПОЛЬЗОВАНИЕ И УХОД</b>	
3.1	КОНТРОЛЬ ПЕРЕД ЗАПУСКОМ .....	стр. 68
3.2	ВКЛЮЧЕНИЕ И РАБОЧИЙ ЦИКЛ	
3.3	СЕЗОННАЯ ЧИСТКА	
3.4	ИНСТРУКЦИИ ДЛЯ ПОЛЬЗОВАТЕЛЯ	
3.5	ИНСТРУКЦИИ ПО ИСПОЛЬЗОВАНИЮ "RVA 43.222" .....	стр. 70

# 1 Описание оборудования

## 1.1 ВВЕДЕНИЕ

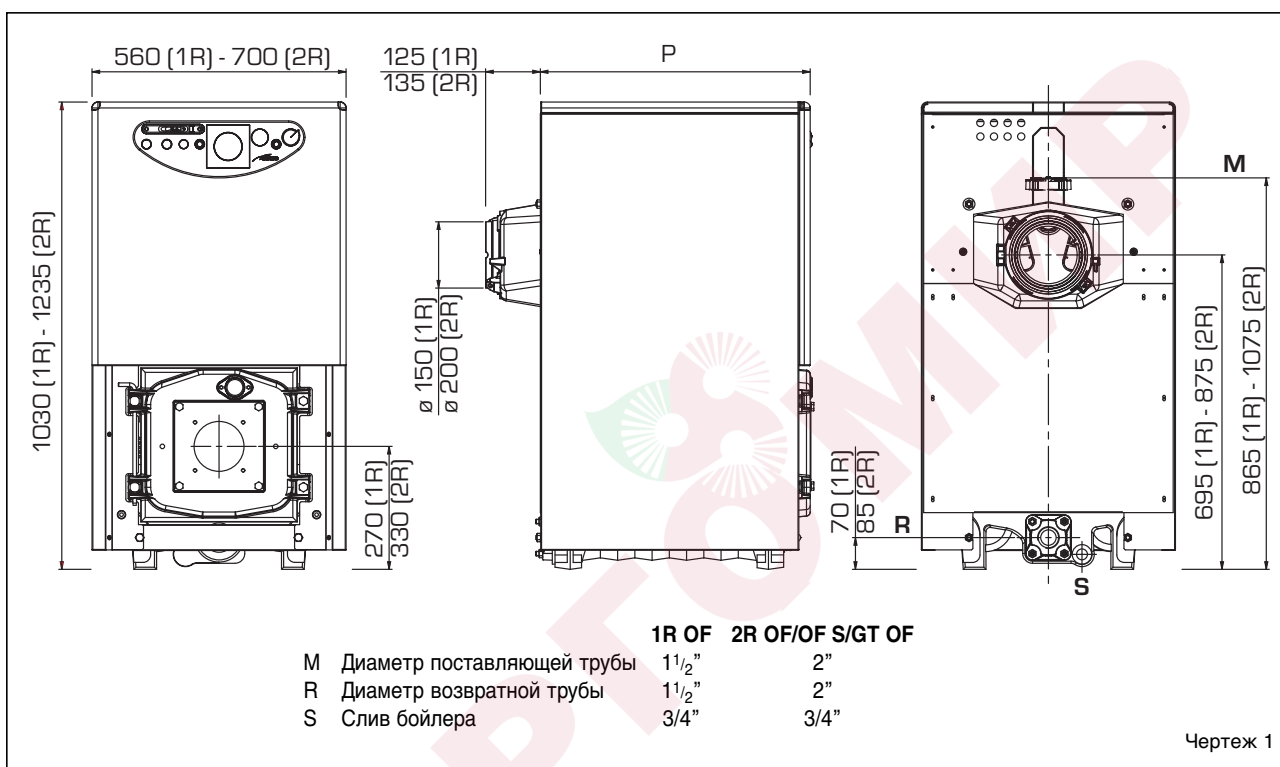
Чугунные котлы "1R/2R OF - 2R OF S", работающие на дизельном топливе или на газе, спроектированы в соответствии с директивами европейского союза 2009/142/CEE, 2004/108/CEE, 2006/95/CEE,

92/42/CEE. Чугунные котлы "2R GT OF", работающие на дизельном топливе, отвечают директиве 92/42 CEE.

Термосекции "1R/2R OF" поставляются тремя блоками, содержащими корпус котла,

облицовочные панели и пульт управления с пакетом документов. Корпусы котлов модели "2R OF S" поставляются в разобранном виде. "2R GT OF" доставляются в 4х блоках, поскольку в поставку включена дизельная горелка синиструкциями.

## 1.2 РАЗМЕРЫ



## 1.3 ТЕХНИЧЕСКИЕ ХАРАКТЕРИСТИКИ

### 1.3.1 Котлы "1R OF"

		6	7	8	9	10
Номинальная тепловая мощность	кВт	64,8	74,0	84,0	93,3	102,1
	ккал/час	55.700	63.600	72.200	80.200	87.800
Теплоотдача	кВт	73,4	83,1	93,8	103,4	113,5
	ккал/час	63.100	71.500	80.700	88.900	97.600
P (глубина)	мм	595	670	750	825	900
Чугунные секции	№	6	7	8	9	10
Максимальное рабочее давление	Бар	4	4	4	4	4
Объем воды	л	37,5	42,0	46,5	51,0	55,5
Потери нагрузки дымовые	мБар	0,20	0,16*	0,22*	0,30*	0,35*
Давление камеры сгорания	мБар	- 0,01	0,06	0,08	0,08	0,10
Понижение давления в дымовой трубе	мБар	0,21	0,22	0,30	0,38	0,32
Температура дымообразования	°C	225	217	209	201	192
Мощность дымообразования	м³/час	68,0	77,7	88,0	97,6	107,5
<b>Регулировка</b>						
Обогрев	°C	30÷85	30÷85	30÷85	30÷85	30÷85
Объем дыма	дм³	42	46	50	55	60
Вес	кг	261	293	325	357	389

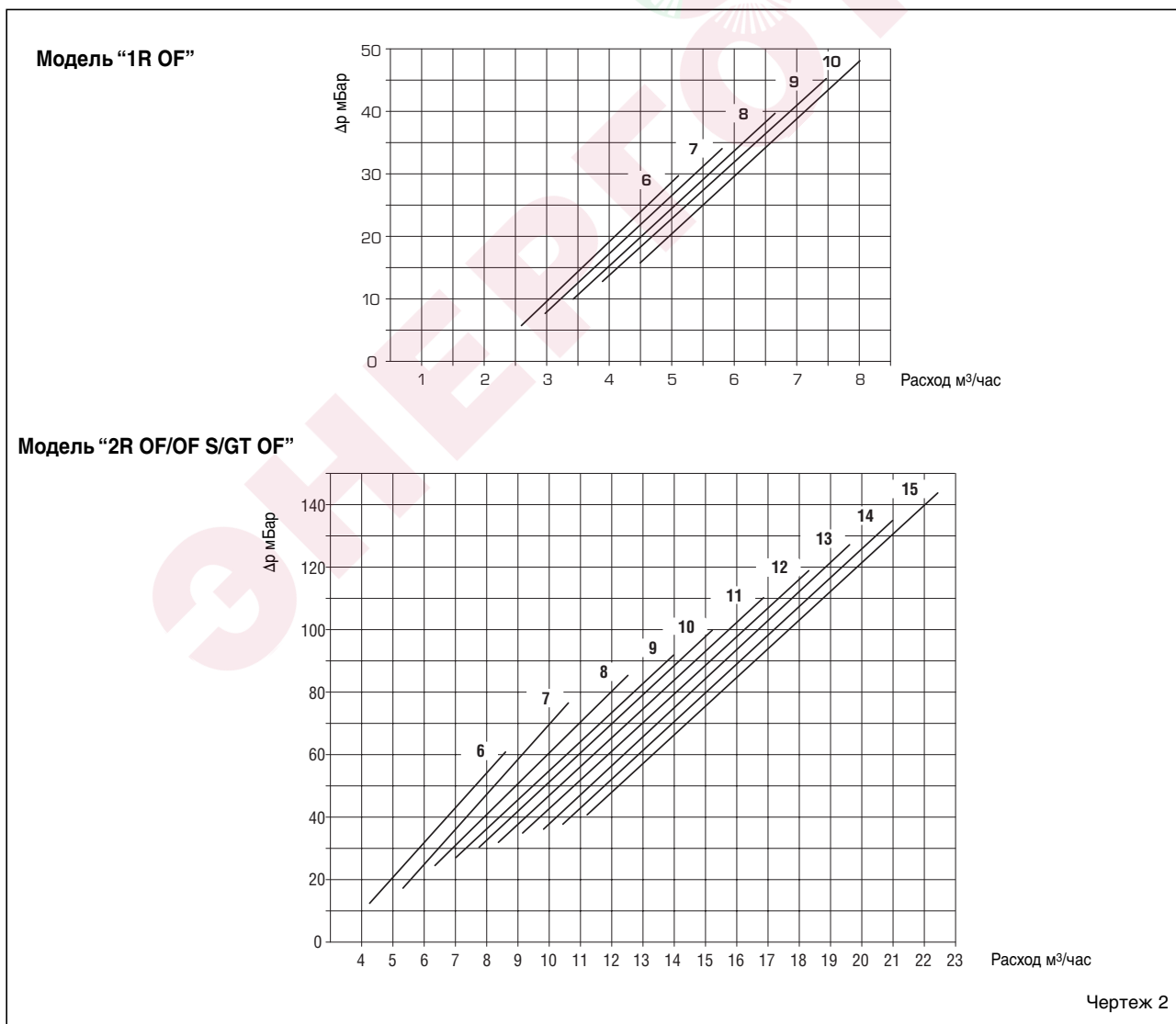
\* Без турбулизаторов

### 1.3.2 Котлы "2R OF/OF S/GT OF"

		6	7	8	9	10	11	12	13	14	15
Номинальная тепловая мощность	кВт	100,6	123,8	147,1	165,1	179,7	197,7	213,4	230,2	248,8	266,9
	ккал/час	86.500	106.500	126.500	142.000	154.500	170.000	183.500	198.000	214.000	229.500
Теплоотдача	кВт	113,5	139,1	164,7	184,1	199,7	219,7	237,1	255,8	276,4	296,7
	ккал/час	97.600	119.700	141.600	158.300	171.700	188.900	203.900	220.000	237.700	255.200
Р (глубина)	мм	735	835	935	1.035	1.135	1.235	1.335	1.435	1.535	1.635
Чугунные секции	№	6	7	8	9	10	11	12	13	14	15
Максимальное рабочее давление	Бар	5	5	5	5	5	5	5	5	5	5
Объем воды	л	92	107	122	136	151	165	180	194	209	223
Потери нагрузки дымовые	мБар	0,10	0,15	0,22	0,29	0,24*	0,37*	0,39*	0,42*	0,49*	0,50*
Давление камеры сгорания	мБар	- 0,02	- 0,02	- 0,01	- 0,02	- 0,02	- 0,01	- 0,02	0,31	0,35	0,50
Понижение давления в дымовой трубе	мБар	0,12	0,17	0,23	0,31	0,26	0,38	0,41	0,73	0,84	1,00
Температура дымообразования	°С	238	236	234	232	229	224	219	215	211	207
Мощность дымообразования	м³/час	105,2	129,2	153,3	171,9	186,9	205,4	221,6	238,9	257,9	276,6
Регулировка											
Обогрев	°С	30÷85	30÷85	30÷85	30÷85	30÷85	30÷85	30÷85	30÷85	30÷85	30÷85
Объем дыма	дм³	83	92	101	110	119	128	138	147	157	167
Вес	кг	462	520	578	636	676	734	792	850	908	966

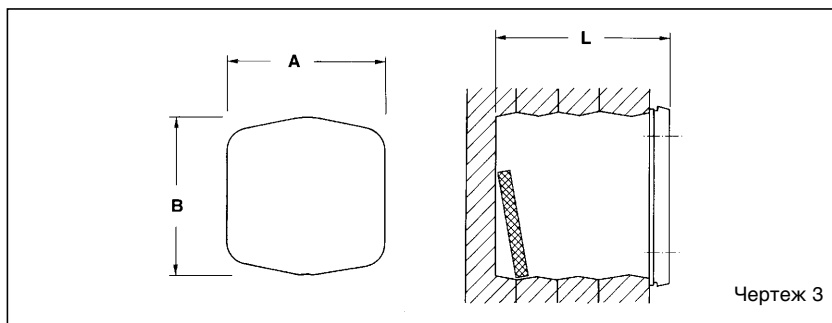
\* Без турбулизаторов

### 1.4 ПОТЕРИ НАГРУЗКИ



## 1.5 РАЗМЕРЫ КАМЕРЫ СГОРАНИЯ

Камера сгорания прямоугольная. Ее размеры указаны на чертеже 3.



Чертеж 3

Модель "1R OF"	6	7	8	9	10
А мм	310	310	310	310	310
В мм	310	310	310	310	310
L мм	448	524	600	676	752
Объем в м <sup>3</sup>	0,038510	0,045129	0,051748	0,058367	0,064986

"2R OF/OF S/GT OF"	6	7	8	9	10	11	12	13	14	15
А мм	390	390	390	390	390	390	390	390	390	390
В мм	430	430	430	430	430	430	430	430	430	430
L мм	570	670	770	870	970	1,070	1,170	1,270	1,370	1,470
Объем в м <sup>3</sup>	0,081690	0,096314	0,110938	0,125562	0,140186	0,154810	0,169434	0,184058	0,198682	0,213306

## 1.6 НЕКОТОРЫЕ МАРКИ ГОРЕЛОК СОВМЕСТИМЫЕ С КОТЛАМИ МОДЕЛИ

При использовании совместимых горелок на дизельном топливе рекомендуется использовать сопла полного распыления.

### 1.6.1 Горелки на дизельном топливе марки ECOFLAM

Котел	Модель		Угол распыления
	Однопламенная	Двухпламенная	
1R6 OF	MINOR 8	-	60°
1R7 OF	MINOR 8	-	60°
1R8 OF	MINOR 12	-	60°
1R9 OF	MINOR 12	-	60°

Котел	Модель		Угол распыления
	Однопламенная	Двухпламенная	
2R6+8 OF	MAIOR P 15	MAIOR P 15 AB	60°
2R9+12 OF	MAIOR P 25	MAIOR P 25 AB	60°
2R13-14 OF	MAIOR P 35	MAIOR P 35 AB	60°
2R15 OF	-	MAIOR P 45 AB	60°

### 1.6.2 Горелки на дизельном топливе марки RIELLO

Котел	Модель				Угол распыления	
	Gulliver		R. 40	REG		R2000
1R6 OF	RG2 - RG2D		G10	-	G120	60°
1R7 OF	RG2 - RG2D		G10	-	G120	60°
1R8 OF	RG2 - RG2D		G10	-	G120	60°
1R9 OF	RG2 - RG2D - RG3 - RG3D		G10 - G20	-	G214 - G230D	60°
2R6 OF	RG3 - RG3D		G20	-	G214 - G230D	60°
2R7 OF	RG3 - RG3D		G20	-	G214 - G230D	60°
2R8 OF	RG3 - RG3D		G20	-	G214 - G230D	60°
2R9 OF	RG3 - RG3D		G20 - G20D	-	G214 - G230D	60°
2R10 OF	RG4S - RG4D - RG5D		G20 - G20D	-	-	60°
2R11 OF	RG4S - RG4D - RG5D		G20 - G20D	-	-	60°
2R12 OF	RL28/1 - RL28/2 - RG5D		-	-	-	60°
2R13 OF	RL28/1 - RL28/2 - RG5D		-	-	-	60°
2R14 OF	RL28/1 - RL28/2 - RG5D		-	-	-	60°
2R15 OF	RL28/1 - RL28/2 - RG5D		-	-	-	60°

### 1.6.3 Горелки на дизельном топливе марки F.B.R.

Котел	Модель	Угол распыления
1R6+8 OF	G2 2001	60°
1R9 - 2R6 OF	G2 MAXI	60°
2R7 OF	FG 14 TC	60°

Котел	Модель	Угол распыления
2R8 OF	FG 14 TC	60°
2R9+13 OF	G 20 TC	60°
2R14-15 OF	G 30/2 TC	60° - 45°

### 1.6.4 Горелки на дизельном топливе марки SIME

Котел	Модель	Угол распыления
1R 10 OF	МАСК 7	60°

Котел	Модель	Угол распыления
-------	--------	-----------------

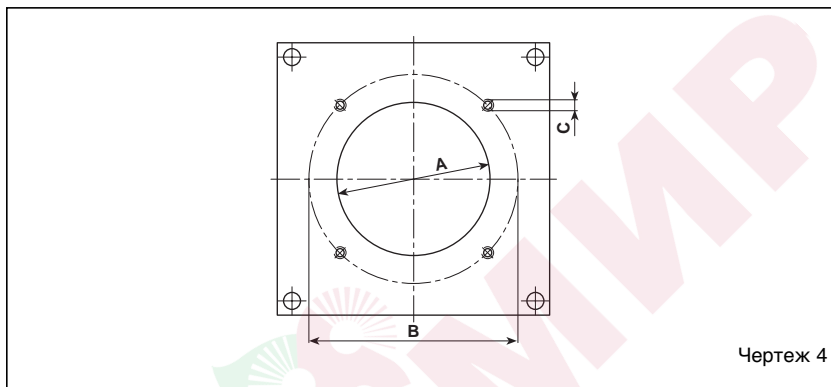
## 1.6.5 Газовые горелки марки RIELLO

Котел	Модель	Мощность (кВт)		Электропитание	Тип газа
		I стадия	II стадия		
1R6÷9 OF	GS10	42÷116	–	230V ±10% ~ 50Hz	G20/25 - G30/31
1R10 OF	FS10	42÷116	–	230V ±10% ~ 50Hz	G20/25 - G30/31
2R6 OF	GS10	42÷116	–	230V ±10% ~ 50Hz	G20/25 - G30/31
2R 7÷8 OF	BS 3	65÷189	–	230V ±10% ~ 50Hz	G20/25 - G30/31
2R 9÷11 OF	BS 4	110÷246	–	230V ±10% ~ 50Hz	G20/25 - G30/31
2R 8÷15 OF	RS 28	81	163-325	230V ±10% ~ 50Hz	G20/25 - G30/31
2R 8÷15 OF	RS 28/1	163÷349	–	230V ±10% ~ 50Hz	G20/25 - G30/31

## 1.6.6 ФЛАНЕЦ ГОРЕЛКИ

Размеры фланца крепления горелки на дизельном топливе указаны на чертеже 4.

	A	B	C
	mm	mm	ь
1R 6 OF	110	150	M8
1R 7÷10 OF	130	170	M8
2R 6-7 OF	130	170	M8
2R 8÷15 OF	160	190	M10
2R GT 6-7 OF	130	170	M8
2R GT 8÷15 OF	160	190	M10



## 2 УСТАНОВКА

### 2.1 КОТЕЛЬНАЯ

Помещение котельной должно отвечать требованиям нормы размещения термогенераторов на жидком топливе.

### 2.2 РАЗМЕРЫ КОТЕЛЬНОЙ

Установить котел на заранее подготовленный фундамент высотой не менее 10 см. Для установки корпус следует продвигать по скользящей поверхности (лучше использовать для этого стальные щиты). Минимальное расстояние между стенами помещения и внешними панелями котла должно быть 0,60 м, расстояние от верхней панели до потолка должно быть не менее 1 м. В случае котлов со встроенным бойлером это расстояние может быть уменьшено до 0,50 м (в любом случае, минимальная высота котельной не должна быть меньше 2,5 м).

### 2.3 ПОДКЛЮЧЕНИЕ ОБОРУДОВАНИЯ

Осуществляя гидравлическое

подключение следует убедиться в том, что исполняются указания, приведенные на чертеже 1. Рекомендуется использовать жесткие штуцера, легко расоединяемые с помощью вращающихся муфт. Оборудование должно быть оснащено баком закрытого типа.

### 2.3.1 ЗАПОЛНЕНИЕ ОБОРУДОВАНИЯ

**Перед заполнением рекомендуем пропустить воду по трубам для удаления возможных мелких частиц, мешающих эффективной работе котла.** Заполнение должно осуществляться медленно, что позволит удалить воздушные мешки через соответствующие отверстия, установленные на оборудовании обогрева. В термогенераторах замкнутого контура давление загрузки при холодном котле и давление перед закачкой бака должны соответствовать или, как минимум, не должны быть ниже высоты статической колонны оборудования (Например, для пятиметровой колонны давление перед загрузкой бака и давление

котла должно, как минимум, соответствовать 0,5 бар).

### 2.3.2 ТРЕБОВАНИЯ К ВОДЕ

Вода-теплоноситель должна соответствовать норме UNI-CT1 8065. Следует напомнить, что накипобразования в несколько миллиметров толщиной вызывают в следствие их низкой теплопроводности значительное перегревание панелей котла, приводящее к нежелательным последствиями.

Обязательной является обработка воды в следующих случаях:

- крупные системы (с большим объемом воды);
- высокая цикличность подачи использованной воды;
- после частичного или полного опораживания оборудования.

### 2.4 ПОДВЕДЕНИЕ ДЫМОХОДА

Правильная установка дымовой трубы является важнейшим условием хорошего функционирования котла. При

неправильном подведении дымохода могут случиться поломки в горелке, повысится шум при работе котла, образуется конденсат, накипь и выброс сажи. Дымоход должен соответствовать следующим требованиям:

- должен быть изготовлен из материалов, которые способны выдерживать температуру дыма и соответствующие конденсаты;
- должен выдерживать механические нагрузки и должен иметь слабую теплопроводность;
- во избежании переохлаждения самой дымовой трубы соединение дымохода с котлом должно быть герметичным;
- должен быть как можно более вертикальным с установленным вытяжным устройством на конце трубы. Это устройство должно гарантировать постоянный эффективный выброс продуктов сгорания;
- во избежании возможного эффекта задымления при преобладании силы ветра над силой выброса дыма следует установить трубу как минимум на 0,4 м выше любой расположенной вблизи трубы структуры (включая и сам конек крыши) и на высоту не менее 8 м;
- диаметр дымохода не должен быть меньше диаметра трубы соединения с котлом: для дымоходов с квадратным или прямоугольным сечением внутреннее сечение должно быть на 10% больше сечения трубы соединения с котлом;
- полезное сечение дымовой трубы может быть вычислено с помощью следующей формулы:

$$S = K \frac{P}{\sqrt{H}}$$

S сечение в см<sup>2</sup>

K коэффициент уменьшения

- 0,045 – дерево,
- 0,030 – уголь,
- 0,024 – дизельное топливо,
- 0,016 – газ

P мощность котла в ккал/час

H высота дымохода в метрах (измерение должно проводиться от линии пламени до верхней внешней точки трубы). При выборе размеров трубы необходимо учитывать фактическую высоту дымохода (измеренную в метрах от пламени до верхней внешней

- точки трубы) уменьшенную на
  - 0,50 м при каждом изменении направления трубы соединения котла с дымовой трубой,
  - 1,00 м на каждый метр горизонтального положения трубы соединения.

## 2.5 СБОРКА КОТЛА

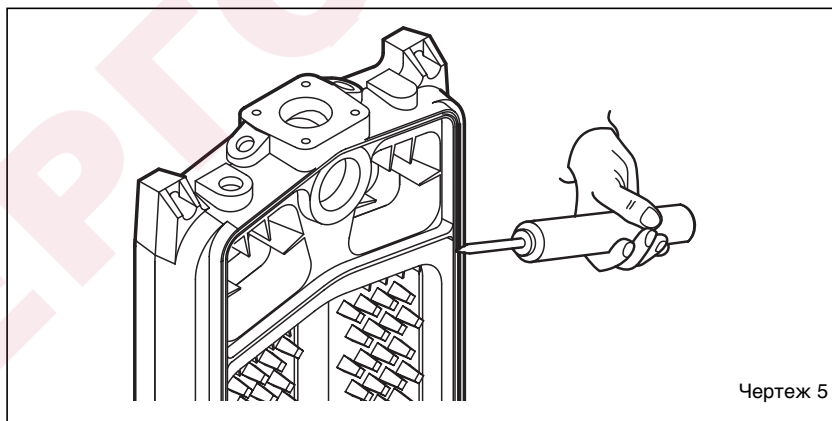
Котлы "2R OF S" поставляются с разобранным чугунным корпусом.

Для монтажа рекомендуется придерживаться следующих инструкций:

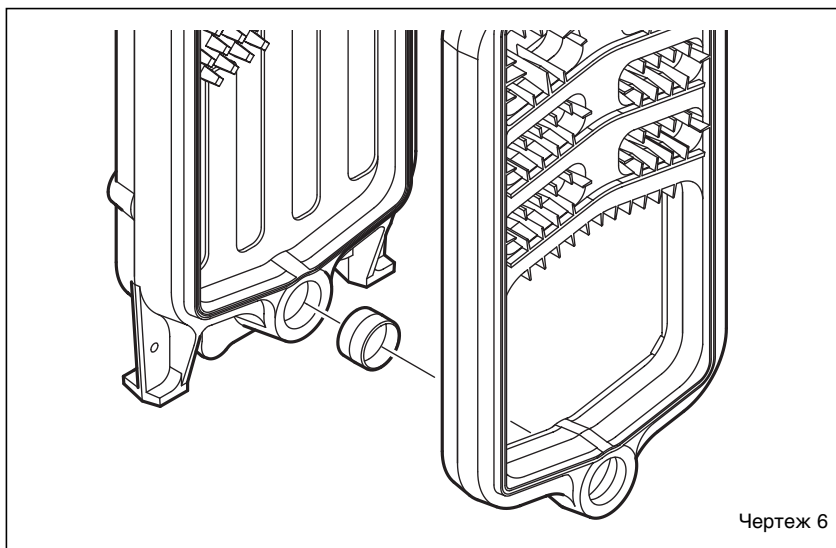
- Убрать крепления с корпуса котла, снять передние (верхнюю и нижнюю) дверцы;
- Подготовить элементы, очистив растворителем гнезда конических nipples.
- В задней части (Чертеж 5) предусмотрен желоб блокировки дыма. Его следует наполнить силиконом.
- Очистить конические nipples, смазать их льняной олифой, затем

вставить их в кольца задней части (Чертеж 6).

- Тем же самым образом приготовить торцевую часть, приложив к ней один за другим внутренние элементы.
- Соединить внутренние элементы с помощью двух соединительных тяг с соответствующими комплекующими код 6050900 (Чертеж 7), сдавливая одновременно верхнюю и нижнюю втулку. Если во время данной процедуры продвижение элементов не будет равномерным и параллельным, следует вставить зубило в блокирующий участок и с его помощью добиться параллельности между элементами. Соединение элементов можно будет считать оконченым, когда их внешние края соприкоснутся.
- Вставить шнур в желобок и продолжить соединять оставшиеся элементы до полной комплектации корпуса котла.
- Установить крепления в начальные позиции;



Чертеж 5



Чертеж 6



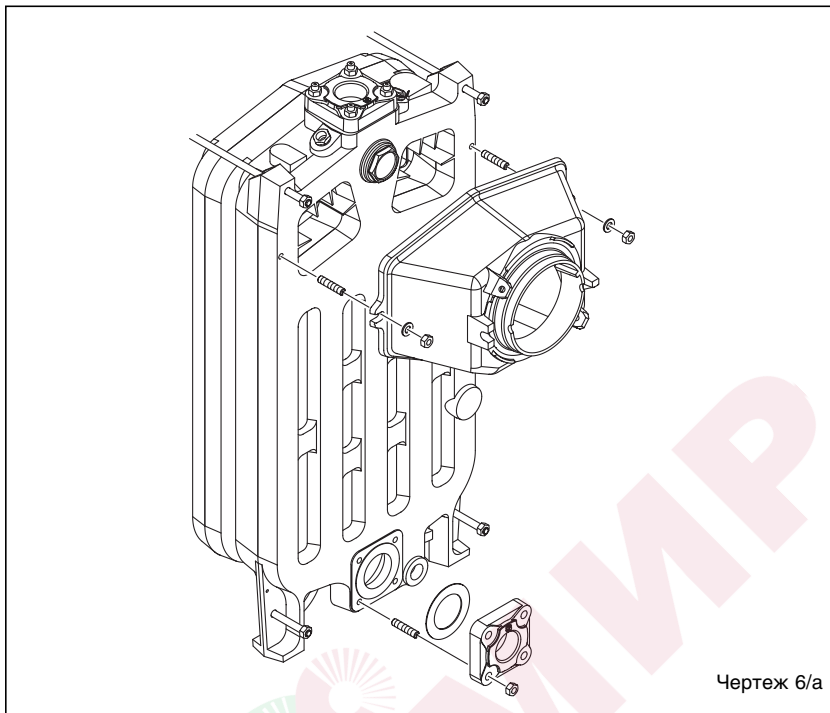
- Прикрепить обе передние дверцы (верхнюю и нижнюю);
- Установить дымовую камеру и фланец, как это указано на чертеже 6/а.

**ПРИМЕЧАНИЕ: ПЕРЕД НАЧАЛОМ ОБЩЕГО МОНТАЖА ОБОРУДОВАНИЯ ЧУГУННЫЙ КОРПУС СЛЕДУЕТ ИСПЫТАТЬ НА ПРОЧНОСТЬ ДАВЛЕНИЕМ 7,5 БАР И ЗАПОЛНИТЬ ВСЕ ПУНКТЫ "СЕРТИФИКАТА о прохождении приемочных испытаний".**

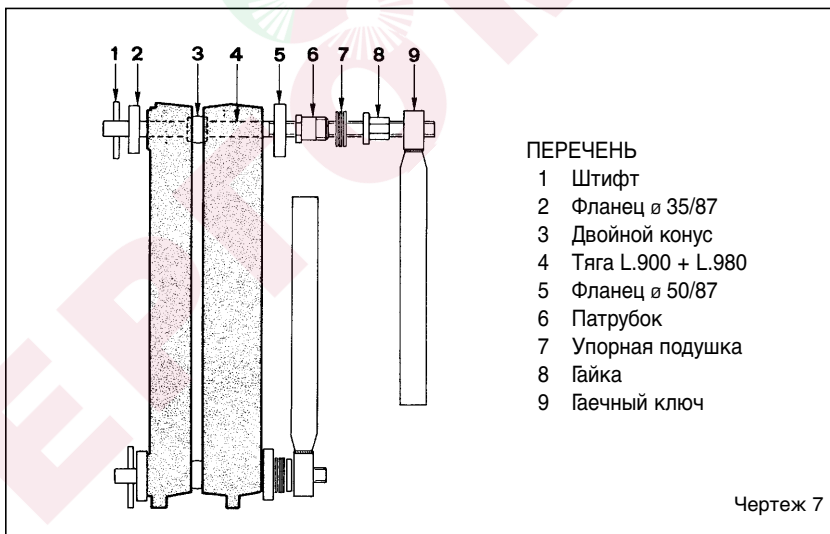
## 2.6 УСТАНОВКА ОБЛИЦОВОЧНЫХ ПАНЕЛЕЙ

Облицовочные панели и пульт управления поставляются в отдельных картонных коробках. В упаковке облицовочных панелей находится пакет с документацией котла и стекловаты, готовая к изолированию чугунного корпуса. Монтаж панелей необходимо проводить в следующей последовательности (Чертеж 8):

- Установить переднюю панель (4) на внутренние тяги;
- Прикрепить передний левый и правый угольники (2 и 3) к тягам корпуса котла, фиксируя их четырьмя глухими гайками, поставляемыми в наборе;
- Изолировать с помощью стекловаты чугунный корпус;
- Десятью самонарезающими винтами прикрепить боковые панели (5 и 6) к угольникам, сделать это с задней стороны, используя гайки, вставленные в тяги;
- Установить заднюю внутреннюю панель (7) с помощью восьми самонарезающих винтов;
- семью самонарезающими винтами закрепить заднюю внешнюю панель (8);
- С помощью четырех винтов, поставляемых в наборе, присоединить к угольникам замковой гайкой панель управления (12). Для моделей "2R OF/OF S/ GT OF" перед установкой панели управления, пользуясь тремя самонарезающими винтами, необходимо прикрепить к бокам и к угольникам левую и правую скобы (1);
- Размотать капилляры двух термостатов и термометра, устанавливая соответствующие зонды в кожухи (11). Все детали



Чертеж 6/а



### ПЕРЕЧЕНЬ

- 1 Штифт
- 2 Фланец  $\varnothing$  35/87
- 3 Двойной конус
- 4 Тяга L.900 + L.980
- 5 Фланец  $\varnothing$  50/87
- 6 Патрубок
- 7 Упорная подушка
- 8 Гайка
- 9 Гаечный ключ

Чертеж 7

должны быть прикреплены прилагающимся зажимом капилляров.

- Завершить сборку, установив крышку (10) и переднюю панель (9).

**ПРИМЕЧАНИЕ: Следует сохранить в документации котла сертификат о пройденнии приемочных испытаний, находящийся в дымовой камере.**

## 2.7 ЭЛЕКТРИЧЕСКОЕ ПОДКЛЮЧЕНИЕ (Чертеж 9-9/а)

Питание должно быть осуществлено

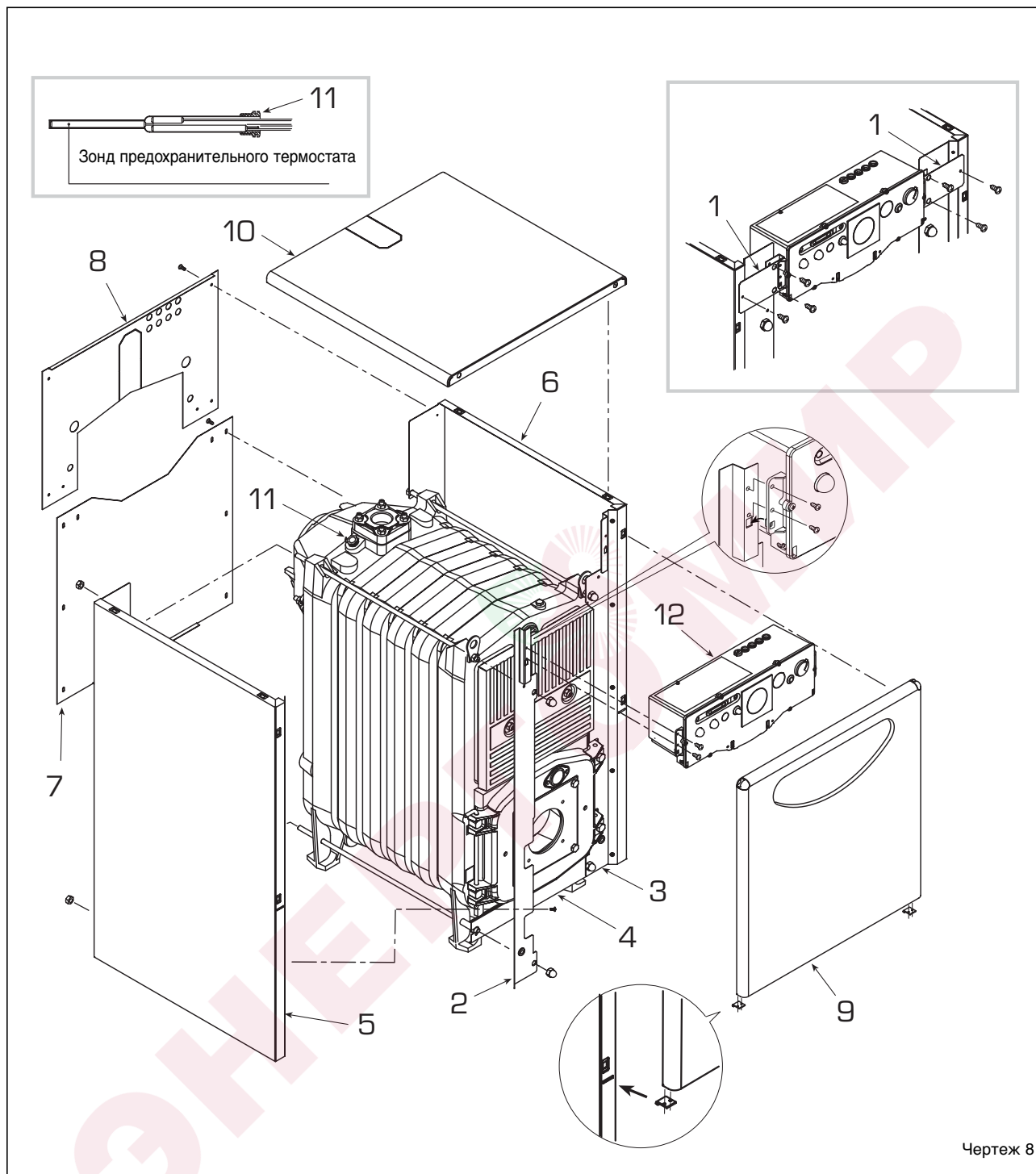
от однофазной электросети мощностью 230 В – 50 Гц через общий выключатель с плавким предохранителем.

Шнур термостата помещения, чья установка обязательна для качественной регулировки температуры окружающей среды, должен быть присоединен к зажимам 4-5 после снятия соответствующего моста.

В конце следует подключить поставляемый шнур питания горелки.

**ПРИМЕЧАНИЕ: Аппарат должен быть заземлен. SIME снимает с себя всякую ответственность за нанесение вреда людям из-за отсутствия заземления котла.**





Чертеж 8

**Прежде чем начать проведение любой операции на электрощите, необходимо отключить электропитание.**

## 2.8 УСТАНОВКА ТЕРМОСТАТА ПОМЕЩЕНИЯ RVA43.222 (ОПЦИЯ)

Всеми функциями котла "2R GT OF" может управлять подстанция код 8096303, обеспеченная зондом внешней температуры (SE) и зондом

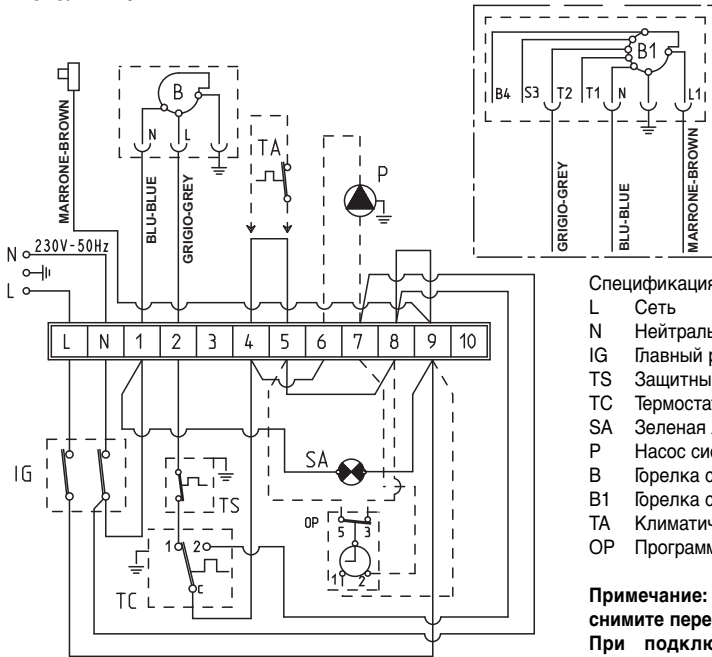
иммерсии котла (SC). Регулятор устанавливается на панель управления на место специального колпачка (Чертеж 11).

Подстанция предусматривает добавление серии последующих соединений под низким напряжением для подвода единиц атмосферного состояния (соединения находятся в упаковке внутри командной панели). Ртутный шарик зонда соответствующего внешнего бойлера (SS), код 6277110, должен быть вставлен в кожух бойлера, а ртутный

шарик зонда котла (SC) в кожух котла. Для установки зонда внешней температуры (SE) достаточно следовать инструкциям, приведенным на упаковке самого зонда. Для осуществления электрических соединений следует обратиться к схеме, приведенной на Чертеже 9/а.

**ВНИМАНИЕ:** Для обеспечения правильного функционирования централи термостат регулировки котла должен быть установлен на максимум.

### Котел "1R/2R"



**ВНИМАНИЕ:** Кабель коричневого цвета (изолированный) используется исключительно для подключения горелки с постоянной подачей (типа В1).

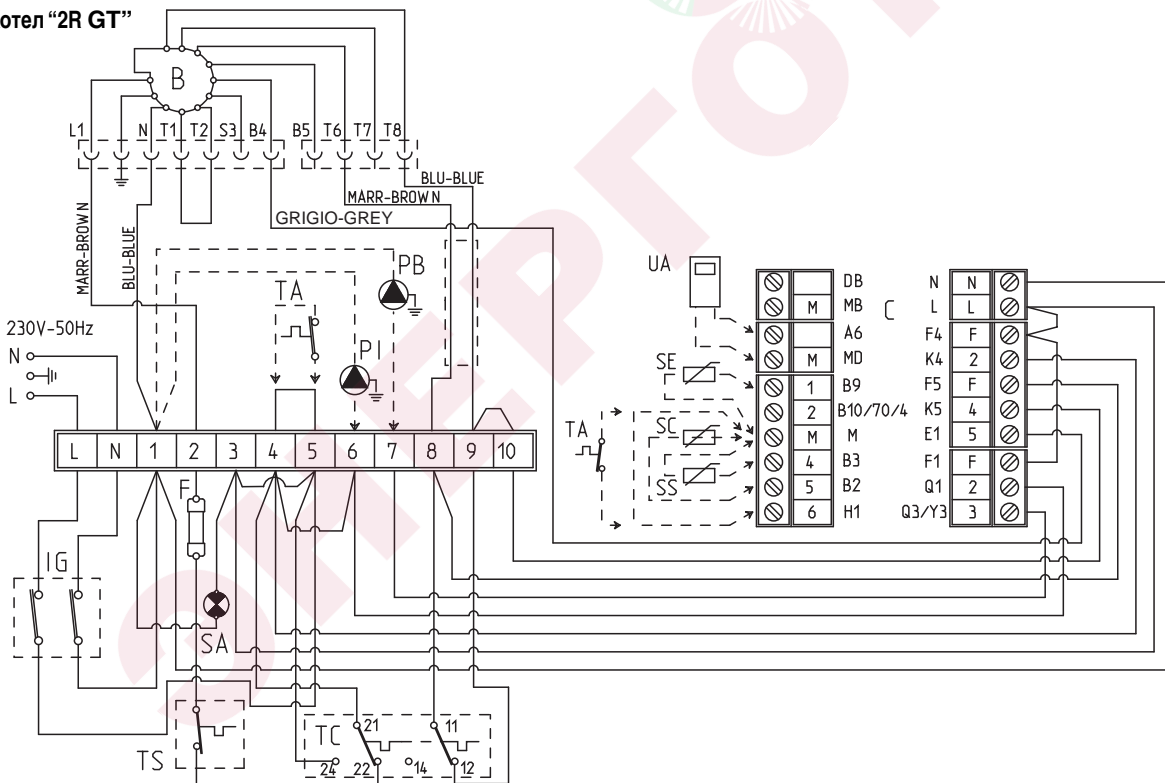
#### Спецификация

- L Сеть
- N Нейтраль
- IG Главный рубильник
- TS Защитный термостат
- TC Термостат котлоагрегата
- SA Зеленая лампочка наличия напряжения
- P Насос системы
- B Горелка с прямой подачей (не входит в поставку)
- B1 Горелка с постоянной подачей (не входит в поставку)
- TA Климатический регулятор
- OP Программируемый таймер (дополнительно)

**Примечание:** При подключении хронотермостата (ТА) снимите перемычку, установленную на зажимы 4-5. При подключении программируемого таймера (OP) снимите перемычку, установленную на зажимы 5-8.

Чертеж 9

### Котел "2R GT"



#### ПЕРЕЧЕНЬ

- F Плавкий предохранитель (Т 6.3А)
- IG Общий выключатель
- TC Двухступенчатый регулирующий термостат
- TS Термостат безопасности
- B Горелка
- PI Насос оборудования
- PB Насос бойлера
- C Соединители регулятора RVA 43.222 (черный-красный-коричневый)
- TA Термостат помещения

- UA Единица атмосферного состояния типа QAA70 (опция)
- SE Зонд внешней температуры (опция)
- SC Зонд котла типа QAZ21 (опция)
- SS Зонд бойлера QAZ21 (опция)
- SA Зеленая лампочка наличия напряжения

**ПРИМЕЧАНИЕ:** При подсоединении термостата помещения ТА необходимо снять мост с зажимов 4-5. При подсоединении регулятора RVA 43.222 необходимо снять мосты с зажимов 4-5, 4-6, 9-10.

Чертеж 9/а

## 3 ИСПОЛЬЗОВАНИЕ И УХОД

### 3.1 КОНТРОЛЬ ПЕРЕД ЗАПУСКОМ

В момент произведения первого запуска оборудования следует провести следующие проверки:

- Убедиться в том, что котел наполнен водой и воздушные мешки удалены.
- Убедиться в том, что все заслонки открыты.
- Подтвердить проходимость дымовой трубы.
- Проконтролировать правильность электрического соединения и качество заземления провода.
- Убедиться в том, что в непосредственной близости от котла не находятся жидкости и воспламеняющиеся вещества.

### 3.2 ВКЛЮЧЕНИЕ И РАБОЧИЙ ЦИКЛ

#### 3.2.1 Включение котла

Для включения котла следует

действовать в следующем порядке (Чертеж 11):

- включить напряжение в котлоагрегате, нажав на главный рубильник /1/, включение зеленой лампочки (3) позволяет проверить наличие напряжения на устройстве; одновременно с этим включится также и горелка;
- установить ручку термостата котла (5) на желаемую температуру. Для обеспечения постоянно эффективной работы генератора рекомендуется не устанавливать температуру менее 60°C; это позволит избежать образования конденсата. Установленная температура может быть проверена по термометру (4).

#### 3.2.2 Термостат безопасности

Автоматический термостат безопасности, с калибровкой 100°C (2 чертеж 11) срабатывает немедленно, выключая основную горелку, в случаях, когда

температура котла превышает допустимую. Для восстановления рабочего режима генератора, следует дождаться снижения температуры до разрешенной.

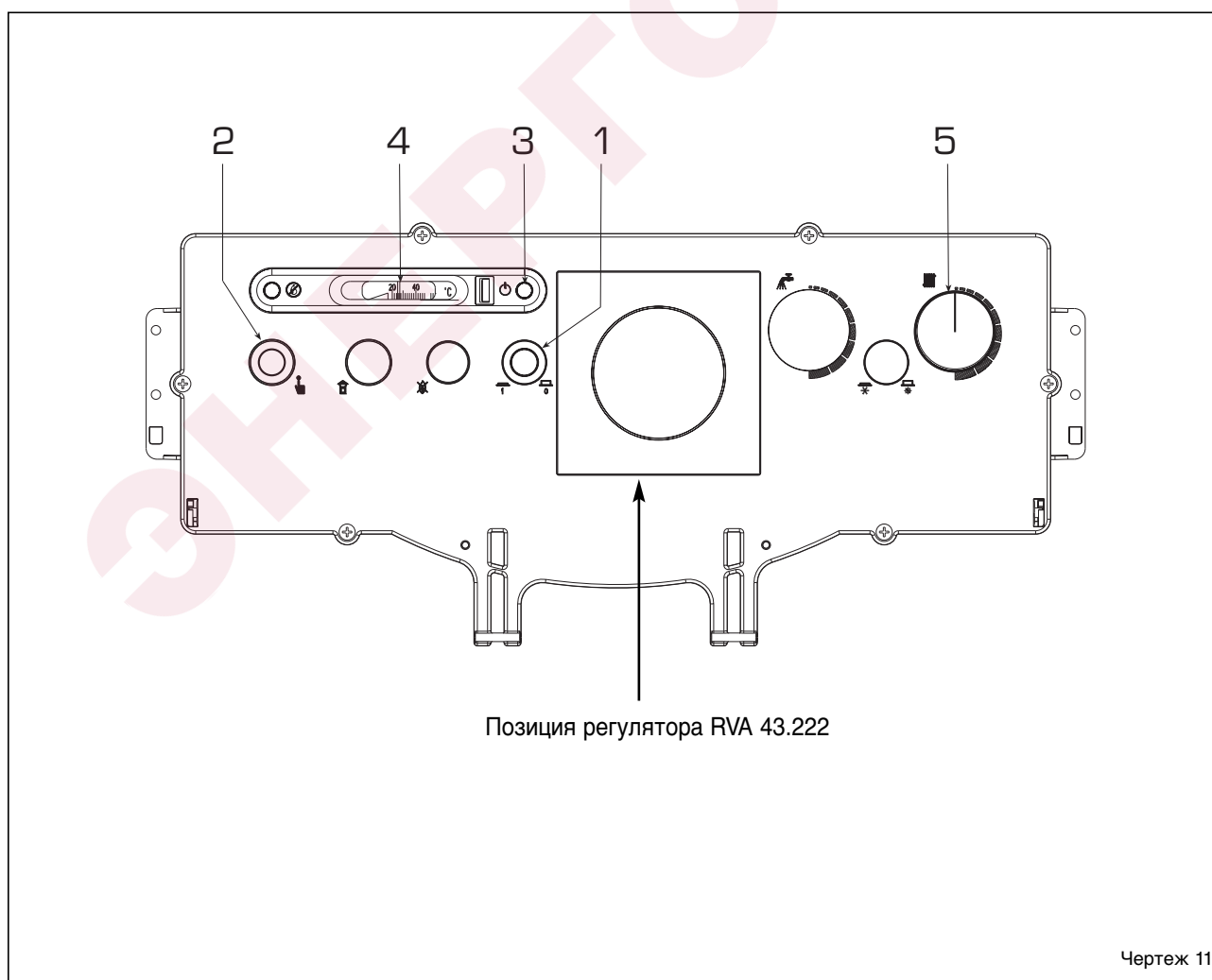
#### 3.2.3 Наполнение котла

Периодически следует проверять гидрометр, установленный на систему.

Показываемое на нем давление при холодном оборудовании должно быть в пределах 1-1,2 Бар. Если давление не достигает 1 Бар, следует переустановить гидрометр.

#### 3.2.4 Выключение котла

Для того чтобы временно выключить котлоагрегат, выключите напряжение при помощи главного рубильника (1 чертеж 11). В случае отключения котлоагрегата на длительный период необходимо выполнить следующие операции:



Чертеж 11

- поставьте главный рубильник системы в положение "выкл.";
- закройте топливные и водные краны тепловой системы;
- в случае возможных заморозков опорожните тепловую систему;

### 3.3 СЕЗОННАЯ ЧИСТКА

Ежегодно следует осуществлять чистку корпуса котла и дымовой трубы.

Для очистки корпуса достаточно снять панель горелок и панель чистки с соответствующими защитными и изолирующими

панелями; таким образом открывается свободный доступ к камере сгорания и к трем боковым частям.

Прежде чем начать чистку моделей "1R 6 OF" и "2R 6+9 OF/OF S/GT OF" необходимо снять турбулизаторы.

При окончании чистки турбулизаторы должны быть обязательно возвращены в начальное положение. Для чистки дымоходов следует использовать специальный ерш (Чертеж 12).

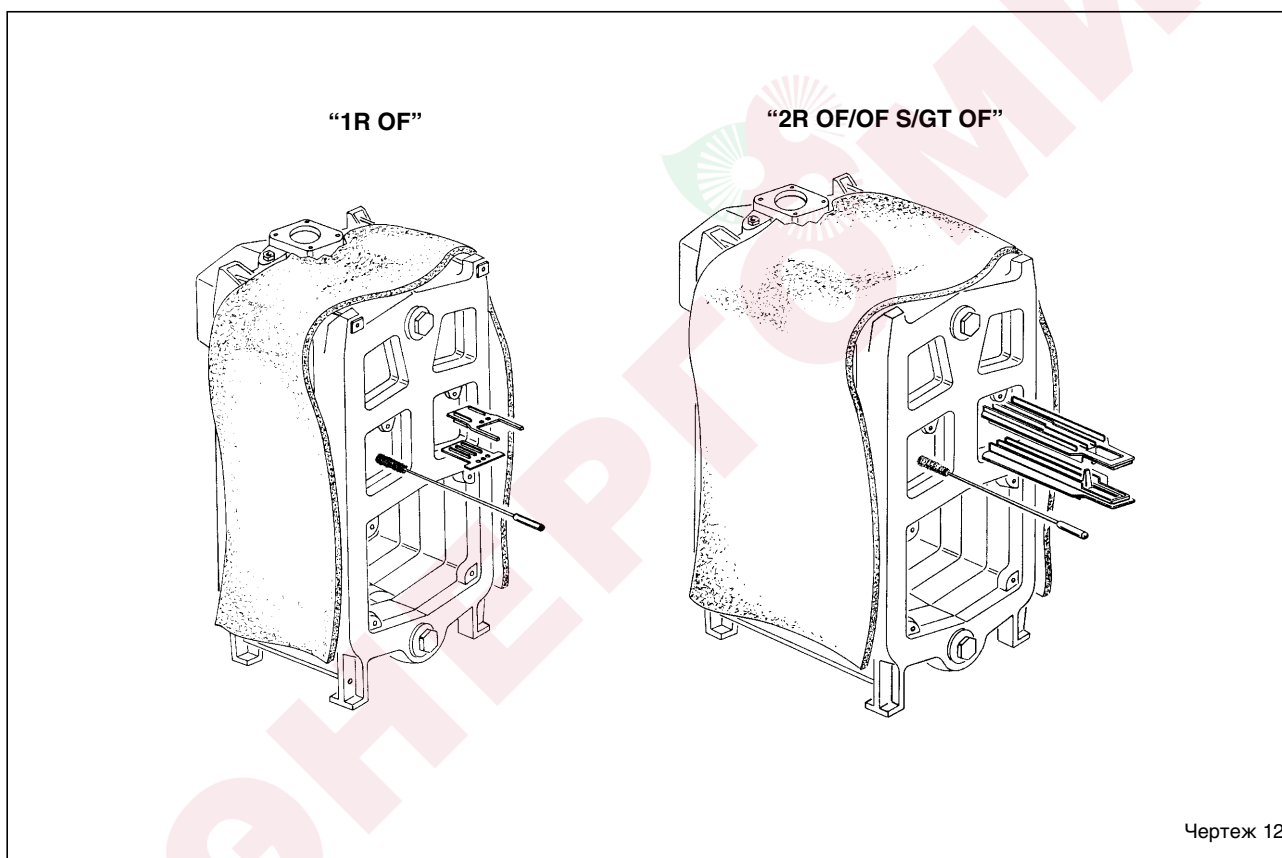
#### ПРИМЕЧАНИЕ:

**Предохранительный уход должен быть осуществлен**

**специализированным персоналом, как это указано в статье 11, пункт 4 D.P.R. 412/93.**

### 3.4 ИНСТРУКЦИИ ДЛЯ ПОЛЬЗОВАТЕЛЯ

В случае поломки и/или неправильного функционирования термогенератора необходимо отключить его, избегая попыток самостоятельного вмешательства. Для устранения проблемы следует обращаться к сервисно-технической службе, находящейся в вашей




Чертеж 12

### 3.5 ИНСТРУКЦИИ ПО ИСПОЛЬЗОВАНИЮ "RVA 43.222"

Для полноценного использования возможностей регулятора "RVA 43.222" рекомендуется следовать нижеприведенным инструкциям:

#### ДЛЯ ВКЛЮЧЕНИЯ ОТОПЛЕНИЯ

- Включить сетевой выключатель.
- Установить точное время и день недели.
- Выбрать автоматический режим, используя кнопку .



#### ДЛЯ УСТАНОВКИ ВРЕМЕНИ

Выбрать ряд	Выявить	Отрегулировать стрелками	
		 	время
		 	день недели



#### ИСПОЛЬЗОВАНИЕ АВТОМАТИЧЕСКОГО РЕЖИМА

В автоматическом режиме температура помещения регулируется, исходя из заданных периодов отопления.




- Следует нажать кнопку .

**ПРИМЕЧАНИЕ:** В выборе периодов отопления отталкивайтесь от ваших обычных ситуаций; это позволит получить значительную экономию электроэнергии.

#### ДЛЯ ВКЛЮЧЕНИЯ ПОСТОЯННОГО ОТОПЛЕНИЯ

Режим постоянного отопления поддерживает в помещении заданную регулировочной ручкой температуру.



- Нажать на кнопку  "Постоянное функционирование".
- Установить температуру помещения, используя регулировочную ручку.

#### ДЛЯ УСТАНОВКИ РЕЖИМА ОЖИДАНИЯ (В СЛУЧАЕ ДОЛГОГО ОТСУТСТВИЯ ПОЛЬЗОВАТЕЛЯ)

В режиме ожидания в помещении поддерживается температура уровня антифриза.




- Нажать на кнопку  "Режим ожидания".

#### ЗНАЧЕНИЯ ЗНАКОВ

Некоторые расположенные над экраном символы указывают на фактическое состояние оборудования. Возникающие под экраном полосы отмечают включение функций.



 Номинальная температура отопления (регулируемая ручка)

 Пониженное отопление (черта ).

 Отопление в режиме антифриз (черта .

**ПРИМЕЧАНИЕ:** Для более детальной информации о символах и о состояниях работы оборудования следует обратиться к детальной информации, приведенной в документах об оборудовании.

#### ДЛЯ ИЗМЕНЕНИЯ ПРОИЗВОДСТВА КОЛИЧЕСТВА ГОРЯЧЕЙ БЫТОВОЙ ВОДЫ

Производство горячей бытовой воды может быть установлено или же отключено с помощью кнопки.





- Нажать на кнопку  "Горячая бытовая вода".

#### БЫТОВАЯ ВОДА СЛИШКОМ ГОРЯЧАЯ ИЛИ СЛИШКОМ ХОЛОДНАЯ


Выбрать ряд	Выявить	Выбрать желаемую температуру	
		 	°C



#### ЕСЛИ ПОМЕЩЕНИЕ ПЕРЕГРЕВАЕТСЯ ИЛИ НЕДОГРЕВАЕТСЯ





- Проверить на экране действующее состояние работы оборудования.
- В случае номинальной температуры .
  - Повысить или понизить температуру в помещении, используя регулировочную ручку.
- В случае пониженной температуры .



Выбрать ряд	Выявить	Отрегулировать температуру	
		 	°C

**ПРИМЕЧАНИЕ:** После проведения регулировки для нагрева помещения до заданной температуры потребуются несколько часов.

#### ДЛЯ УСТАНОВКИ ПЕРИОДИЧНОСТИ ОТОПЛЕНИЯ

Выбрать ряд	Выявить	Установить понедельную или дневную остановку работы котла	
		 	1-7 = неделя 1 = пон./7 = воскр.



По отношению к выбранному дню установить следующие параметры:

Период	Нажать на кнопку	Выявить	Установить время	°C
Период 1	Начало 		 	
	Конец 		 	
Период 2	Начало 		 	
	Конец 		 	
Период 3	Начало 		 	
	Конец 		 	

**ПРИМЕЧАНИЕ:** Периоды отопления по понедельно повторяются автоматически. Для установки этой функции следует выбрать автоматический режим. Ряд 23 позволяет вернуться к начальным установкам, для этого нужно одновременно нажать кнопки + и -.

#### НЕИСПРАВНОСТИ В ПОДАЧЕ ТЕПЛА

- Необходимо обратиться к подробной документации оборудования, следуя инструкциям по разрешению проблем.



#### ДЛЯ ИЗМЕРЕНИЯ ВЫБРОСОВ ГАЗА

- Следует нажать на кнопку  "очистка дымохода". Отопление будет произведено на заданном уровне.



#### ЭКОНОМИЯ ЭНЕРГИИ БЕЗ НЕУДОБСТВ

- В жилых помещениях советуется поддерживать температуру около 21°C. Повышая ее на один градус, повышаете затраты на 6-7%.
- Рекомендуется проветривать помещения, полностью открывая окна, но на краткие периоды.
- В необитаемых помещениях стоит установить регулировочный клапан в позицию против заедания.
- Предусмотреть свободное пространство рядом с радиаторами (убрать мебель, шторы...).
- Не забывать закрывать жалюзи и ставни, чтобы избежать потери тепла.

