

# Газовый инфракрасный излучатель

Серия 2000

ГИИ-42, ГИИ-56



Нагреватель «светлый» инфракрасного излучения

## Паспорт. Руководство по эксплуатации

**4256**



По вопросам продаж обращайтесь:  
ЕКАТЕРИНБУРГ: +7 (343) 374-94-93  
ЧЕЛЯБИНСК: +7 (351) 751-28-06  
НИЖНИЙ ТАГИЛ: +7 (922) 171-31-23  
ТЮМЕНЬ: +7 (3452) 60-84-52  
КУРГАН: +7 (3522) 66-29-82

МАГНИТОГОРСК: +7 (922) 016-23-60  
УФА: +7 (927) 236-00-24  
ПЕРМЬ: +7 (342) 204-62-75  
СУРГУТ: +7 (932) 402-58-83  
НИЖНЕВАРТОВСК: +7 (3466) 21-98-83

Версия 07/2024  
Серия 2000  
ГИИ-42, ГИИ-56  
Паспорт. Руководство по  
эксплуатации 4256 РЭ

## Содержание

1.	Информация для потребителя .....	3
2.	Назначение излучателя.....	3
3.	Основные технические характеристики .....	4
4.	Устройство и работа излучателя.....	5
4.1	Излучатель.....	5
4.2	Газовый клапан .....	7
4.3	Устройство розжига и контроля горения.....	8
4.4	Свеча зажигания .....	10
4.5	Работа излучателя.....	10
5.	Электрическая схема подключения .....	11
6.	Условия и требования для безопасного подключения и эксплуатации излучателя.....	12
7.	Порядок ввода в эксплуатацию .....	16
8.	Порядок перехода с одного вида газа на другой .....	17
9.	Техническое обслуживание.....	18
10.	Возможные неисправности и методы их устранения.....	19
11.	Меры безопасности при использовании излучателя.....	19
12.	Комплектность .....	20
13.	Запасные части .....	21
14.	Условия хранения, транспортировки и правила упаковывания.....	24
15.	Утилизация .....	25
16.	Сведения об испытаниях.....	25
17.	Свидетельство об упаковывании и отгрузке .....	26
18.	Гарантии изготовителя .....	26

## 1. Информация для потребителя

Настоящий документ (Паспорт. Руководство по эксплуатации, далее - РЭ) предназначено для ознакомления обслуживающего персонала с устройством и работой излучателя газового инфракрасного, основными техническими данными и характеристиками, а также служит паспортом, руководством по монтажу, обслуживанию, эксплуатации, транспортированию и хранению.

Прежде чем приступить к монтажу и эксплуатации излучателя газового инфракрасного (далее - излучатель) следует внимательно ознакомиться с настоящим РЭ.

Соблюдение правил монтажа, использования и обслуживания излучателя обеспечит его нормальную и безопасную работу.

Производитель имеет право без предварительного уведомления вносить изменения, которые не ухудшают технические характеристики изделия.

### ВНИМАНИЕ:

- Не допускается давление газа в газопроводе перед регулятором давления выше 10000 Па (100 мбар).
- Перед вводом в эксплуатацию излучателя необходимо отрегулировать давление газа перед соплом.
- Запрещается включение излучателя без подключения его к заземляющему контуру. Подключение заземляющих клемм излучателя к нулевому проводу не допускается.
- При наличии в электросети импульсных перенапряжений, излучатель необходимо подключать через сетевой фильтр или стабилизатор напряжения.
- Предприятие-изготовитель оставляет за собой право на технические изменения, не влияющие на потребительские свойства продукции.

## 2. Назначение излучателя

Излучатель предназначен для отопления:

- производственных помещений промышленного и сельскохозяйственного назначения;
- помещений гражданского назначения с временным пребыванием людей;
- спортивных сооружений;

в соответствии с действующими техническими регламентами, строительными, санитарными, пожарными нормами и стандартами, а также:

- для обогрева отдельных мест, зон и площадок;
- помещений, конструкций и грунта в процессе строительства зданий и сооружений;
- для технологического обогрева материалов и оборудования;
- в системах снеготаяния на открытых площадках, на кровлях зданий и сооружений.

Системы отопления с излучателями следует применять только в помещениях, оборудованных системами местной и общеобменной вытяжной вентиляции.

При использовании на открытом воздухе излучатель должен быть защищен от осадков и ветра.

Излучатель изготавливается в климатическом исполнении УХЛ 3.1.

### Расшифровка маркировки

ГИИ-	XX	(XXXX)
------	----	--------

Газовый инфракрасный излучатель

Номинальная тепловая мощность, кВт (см. таблицу 1)

Код изделия (см. таблицу 1)

Пример обозначения излучателя при заказе

Излучатель мощностью 42 кВт:

ГИИ-42 (2012) ТУ 28.21.11.111-017-44708510-2018

### 3. Основные технические характеристики

Излучатель комплектуется автоматикой, состоящей из газового клапана VK4115A, устройства розжига и контроля горения IC 3502, свечи зажигания.

Предприятие-изготовитель оставляет за собой право на поставку газового клапана и устройства розжига и контроля горения, не указанного в РЭ. Характеристики поставляемых изделий будут указаны в отдельном дополнении к данному руководству.

Технические характеристики излучателей приведены в таблице 3.1, газового клапана – в таблице 3.2, устройства розжига и контроля горения – в таблице 3.3.

**Таблица 3.1** Технические характеристики излучателей

№	Параметр	Значение	
		ГИИ-42	ГИИ-56
1	Модель излучателя	ГИИ-42	ГИИ-56
2	Код изделия	2012	2016
3	Номинальная тепловая мощность, кВт	42	56
4	Потребляемый газ	Природный по ГОСТ 5542 Сжиженный по ГОСТ 20448	
5	Максимальное присоединительное давление газа, Па (мбар)	10 000 (100)	
6	Минимальное присоединительное давление природного газа, Па (мбар)	2200 (22)	2400 (24)
7	Минимальное присоединительное давление сжиженного газа, Па (мбар)	2800 (28)	
8	Номинальное давление газа перед соплом, Па (мбар) - природного <sup>1)</sup> - сжиженного	1270 (12,7)	
		2800 (28)	
9	Диаметр отверстия сопла, мм - для природного газа - для сжиженного газа	3,90	4,50
		2,45	2,85
10	Диаметр воздушной дроссельной шайбы, мм - для природного газа - для сжиженного газа	58	нет шайбы
		58	58
11	Расход <sup>2)</sup> газа при номинальной тепловой мощности - природного (при $H_i=8572$ ккал/м <sup>3</sup> ), м <sup>3</sup> /ч - природного (при $H_i=7900$ ккал/м <sup>3</sup> ), м <sup>3</sup> /ч - сжиженного, кг/ч	4,2	5,6
		4,81	6,42
		3,3	4,5
12	Температура излучающей поверхности, °С	800...1000	
13	Лучисто-конвективный коэффициент полезного действия при номинальной тепловой мощности, %, не менее	95	
14	Содержание окислов азота в сухих неразбавленных продуктах сгорания при коэффициенте избытка воздуха равном 1, мг/м <sup>3</sup> (в % к объему), не более	40 (0,002)	
15	Содержание окиси углерода в сухих неразбавленных продуктах сгорания при коэффициенте избытка воздуха равном 1, в мг/м <sup>3</sup> к объему (%), не более	250 (0,02)	
16	Напряжение электропитания, В	230±10%	
17	Частота тока, Гц	50	
18	Потребляемая электрическая мощность, ВА, не более	42	
19	Степень защиты электрооборудования по ГОСТ 14254	IP40	
20	Масса излучателя, кг - без автоматики - с автоматикой	23,6	29,2
		25,6	31,2
21	Габаритные размеры с автоматикой, мм - длина - ширина - высота	1265	1633
		521	521
		295	295

Примечание:

<sup>1)</sup> - давление газа на входе в сопло указано для природного газа с низшей теплотой сгорания газа  $H_i=8572$  ккал/м<sup>3</sup> (9,97 кВт·ч/м<sup>3</sup>), устанавливается согласно графику (рис 4.2.2), в зависимости от числа Воббе используемого природного газа (информацию необходимо получить у местной газораспределительной организации).

<sup>2)</sup> - расход указан для природного газа с низшей теплотой сгорания газа  $H_i=8572$  ккал/м<sup>3</sup> (9,97 кВт·ч/м<sup>3</sup>) и  $H_i=7900$  ккал/м<sup>3</sup> (9,19 кВт·ч/м<sup>3</sup>), для сжиженного газа с низшей теплотой сгорания газа  $H_i=11066$  ккал/кг (12,87 кВт·ч/кг).

Для каждого региона расход необходимо определять расчетом в зависимости от низшей теплоты сгорания используемого природного газа (информацию необходимо получить у местной газораспределительной организации).

**Таблица 3.2** Технические характеристики газового клапана VK4115A

№	Параметр	Значение
1	Максимальное присоединительное давление, Па (мбар)	10000(100)
2	Диапазон регулирования давления газа перед соплом, Па (мбар)	500...5000 (5...50)
3	Минимальный регулируемый расход газа, м <sup>3</sup> /ч	0,3
4	Минимальное падение давления газа между входом и выходом, Па (мбар)	400(4)
5	Электропитание, В	230±10 %
6	Частота тока, Гц	50
7	Потребляемая мощность, ВА, не более	15
8	Исполнение клапанов	Нормально закрытые
9	Время открытия клапанов, с, не более	1
10	Время закрытия клапанов, с, не более	1
11	Резьба присоединения входного и выходного газопроводов	G1/2"
12	Климатическое исполнение по ГОСТ 15150	УХЛ 4.2
13	Допустимая окружающая температура воздуха, °С	-15...+60
14	Степень защиты по ГОСТ 14254	IP40
15	Масса, кг	0,7
16	Габаритные размеры (длина x ширина x высота), мм	115x65x93

**Таблица 3.3** Технические характеристики устройства розжига и контроля горения IC 3502

№	Параметр	IC 3502
1	Электропитание, В	230±10 %
2	Частота тока, Гц	50
3	Потребляемая электрическая мощность (исключая мощность подключаемого газового клапана), ВА, не более	15
4	Мощность подключаемого газового клапана, ВА, не более	100
5	Напряжение питания подключаемого газового клапана, В	230±10 %
6	Частота тока питания подключаемого газового клапана, Гц	50
7	Время ожидания перед включением системы зажигания и время срабатывания системы контроля пламени, секунд	1
8	Время защитного отключения подачи газа при пуске горелки, с	29
9	Напряжение зажигания, кВ, не менее	20
10	Расстояние между электродами свечи, мм	4±1
11	Чувствительность автоматики контроля горения, мкА, не более	0,5
12	Сопротивление изоляции устройства розжига и контроля горения, МОм, не менее	2
13	Климатическое исполнение по ГОСТ 15150	УХЛ 3.1
14	Температура окружающей среды, °С	-15...+60
15	Степень защиты по ГОСТ 14254	IP54
16	Номинальный ток предохранителя, А	3,15
17	Масса, кг	0,65
18	Габаритные размеры (длина x ширина x высота), мм	250x126x60

## 4. Устройство и работа излучателя

### 4.1 Излучатель

Устройство и внешний вид излучателя представлены на рисунках 4.1.1, 4.1.2.

Излучатель состоит из двух горелок, в корпусах которых расположены смесительные трубы с присоединительными деталями, распределительными щитками, керамическими плитками, сетками. В резьбовом отверстии присоединительной детали установлено сопло для подачи газа в смесительную трубу. Сопло и смесительная труба представляют собой эжектор. Диаметр сопла зависит от мощности излучателя и вида газа (см. таблицу 3.1).

В присоединительную деталь устанавливается воздушно-дроссельная шайба, имеющая отверстие (диаметр см. таблицу 3.1). Воздушно-дроссельная шайба обеспечивает необходимое для горения соотношение газа и воздуха.

К корпусам горелок крепятся торцевые щитки и рефлекторы.

Детали излучателя изготавливаются из термостойкого металла.

Подвод газа от газового клапана к соплам осуществляется через коллектор. Во входное отверстие газового клапана при монтаже излучателя устанавливается газовый шланг (см. рис. 6.2). Сборку газовых резьбовых соединений необходимо выполнять с уплотнением их лентой ФУМ ТУ 6-05-1388-86. К газовому клапану прикреплено устройство розжига и контроля горения.

В отверстиях торцевого щитка устанавливаются свечи зажигания и закрываются контактной защитой. Свечи зажигания соединены с устройством розжига и контроля горения. На противоположном торцевом щитке крепится табличка с характеристиками излучателя.

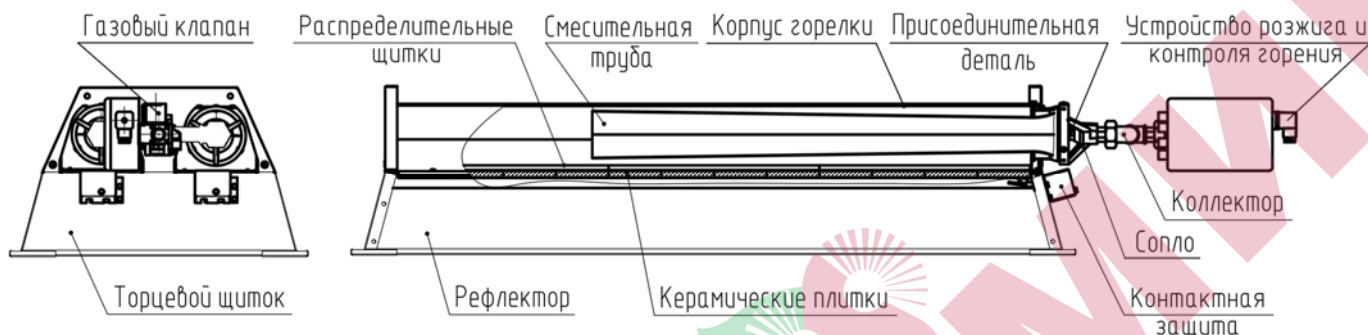
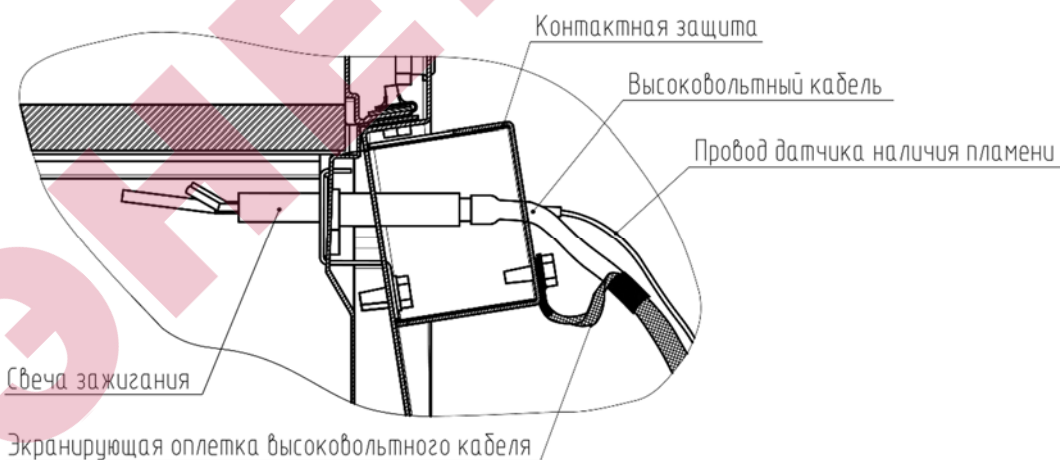
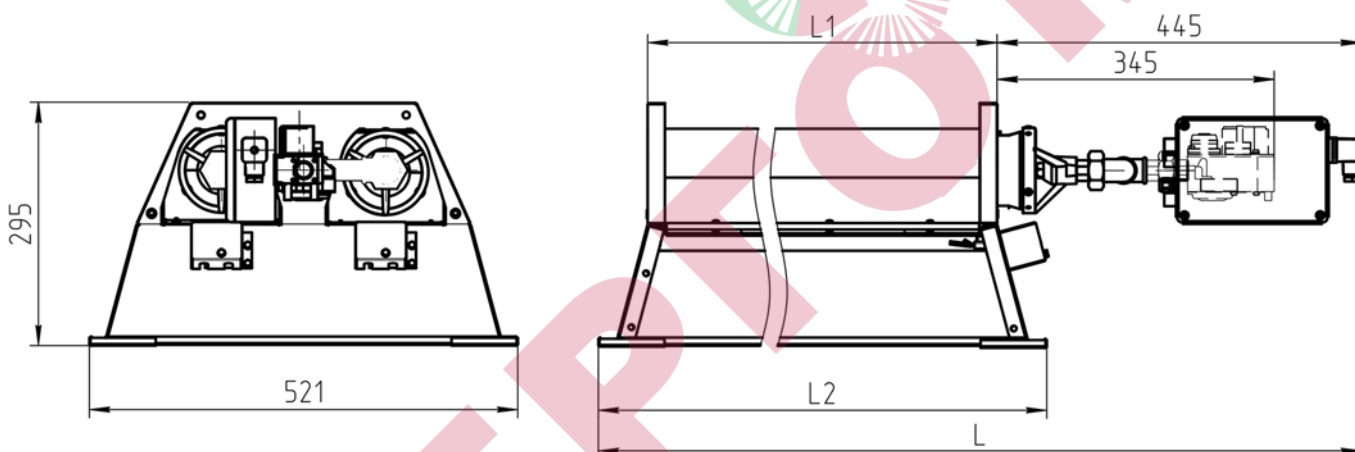


Рисунок 4.1.1 Устройство излучателя



Расстояние	ГИИ-42	ГИИ-56
L, мм	1650	2018
L1, мм	1145	1513
L2, мм	1265	1633

Рисунок 4.1.2 Внешний вид излучателя

## 4.2 Газовый клапан

Газовый клапан предназначен для управления подачей и регулирования давления газа перед соплами горелок излучателя.

Газовый клапан (рис. 4.2.1) состоит из двух электромагнитных клапанов и регулятора давления газа.

На рисунке 4.2.1: «А» - вход газа, «Б» - выход газа, «В» - ниппель измерения давления газа на входе, «Г» - ниппель измерения давления газа на выходе, «Д» - места под ключ, используемые при затяжке резьбовых соединений, «Е» - болт заземления, «Ж» - заглушка винта регулятора давления, «К» – стрелка, указывающая направление потока газа, «М»- разъем для подключения кабеля с диодным мостом и коннектором.

Требования при подключении:

- Монтаж газового клапана должен производиться квалифицированным специалистом.
- Перед присоединением газового клапана к газопроводу, газопровод должен быть прочищен и продут.
- Длина резьбы вворачиваемого в газовый клапан патрубка не должна превышать 15 мм. При затягивании резьбовых соединений, для удержания клапана, применять поверхности «Д».
- Газовый клапан может быть установлен с расположением электромагнитных клапанов вертикально вверх или с отклонением от вертикального положения до 90° от вертикального положения (положение, когда исполнительные устройства находятся сверху). Другое расположение электромагнитов не допускается.
- Направление потока газа должно совпадать со стрелкой «К», которая располагается на нижней поверхности газового клапана.

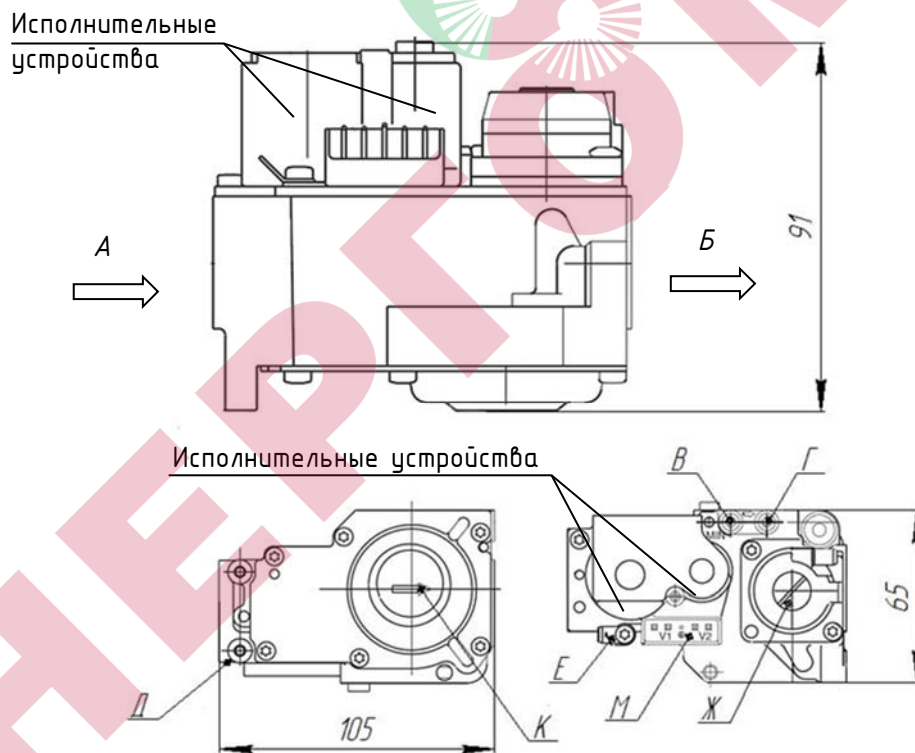


Рисунок 4.2.1 Газовый клапан VK4115A

### Порядок настройки газового клапана

Измерение давления на входе в газовый клапан:

1. Отключить электропитание излучателя и открыть кран подачи газа на излучатель;
2. Отвернуть на 0,5-1 оборот винт, который расположен в осевом отверстии ниппеля измерения давления газа на входе «В»;
3. При помощи резиновой или поливинилхлоридной трубки подсоединить к ниппелю «В» манометр;
4. Измерить давление газа на входе в газовый клапан;

5. Отсоединить манометр от ниппеля «В», завернуть до упора расположенный в нем винт и проверить на герметичность мыльным раствором.

Измерение и регулирование давления на выходе из газового клапана (давление перед соплом излучателя):

1. Отключить подачу газа на излучатель и его электропитание;
2. Отвернуть на 0,5-1 оборот винт, который расположен в осевом отверстии ниппеля измерения давления газа на выходе «Г»;
3. При помощи резиновой или поливинилхлоридной трубки подсоединить к ниппелю «Г» манометр;
4. Отвернуть заглушку «Ж» винта регулятора давления и отвернуть отверткой винт регулятора давления на 2-3 оборота;
5. Включить подачу газа и электропитание на излучатель;
6. Измерить давление газа на выходе из газового клапана;
7. Медленно вращать регулировочный винт регулятора давления вправо и влево, удостовериться в изменении давления газа на входе в сопло по прибору измерения давления;
8. Установить давление\* газа на входе в сопло излучателя и завернуть заглушку «Ж» винта регулятора давления на место;
9. Отсоединить манометр от ниппеля «Г», завернуть до упора расположенный в нем винт и проверить на герметичность мыльным раствором.

**\* Для достижения номинальной тепловой мощности излучателя необходимо давление газа на входе в сопло установить согласно графику (рис. 4.2.2), в зависимости от числа Воббе используемого природного газа (информацию о числе Воббе необходимо получить у местной газораспределительной организации).**

Графики зависимости давления от числа Воббе

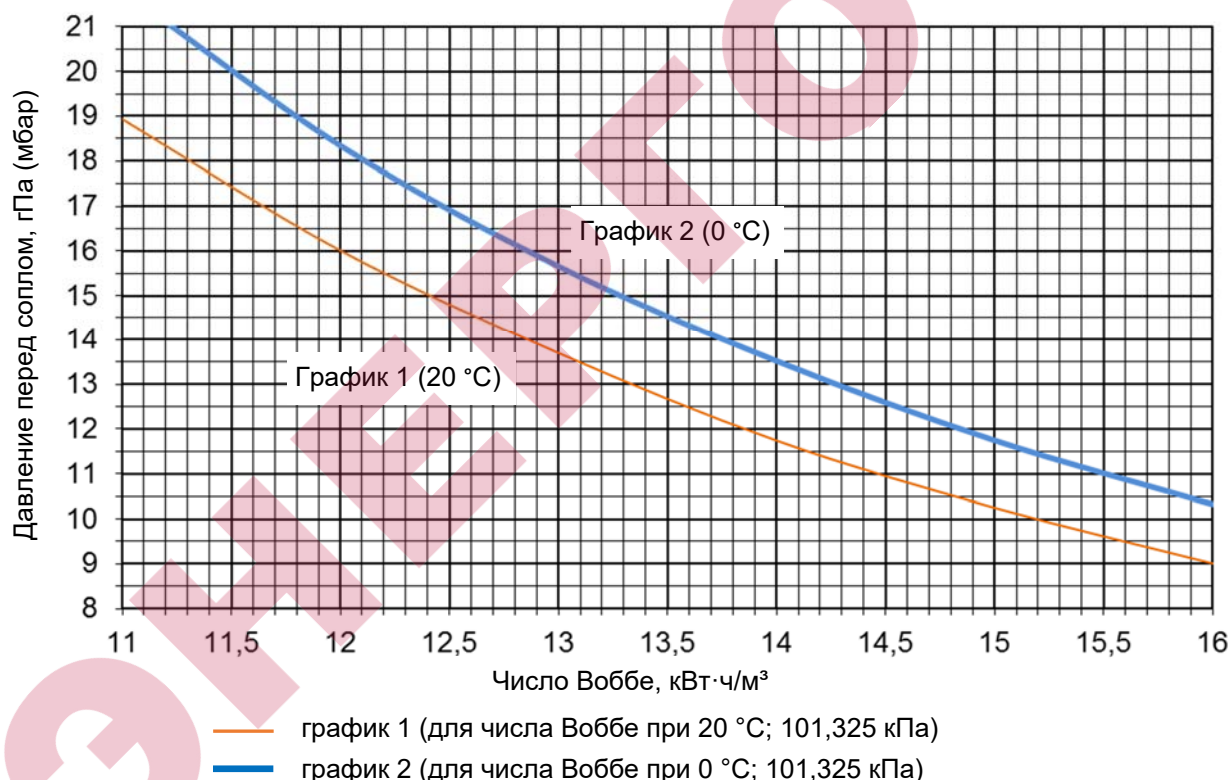


Рисунок 4.2.2 Определение давления газа перед соплом

### 4.3 Устройство розжига и контроля горения

Устройство розжига и контроля горения предназначено для управления процессом розжига горелки и контроля горения газа в ней, а также для управления газовым клапаном.

Излучатель комплектуется устройством розжига и контроля горения IC 3502 (рис.4.3.1).

Напряжение электропитания к устройству розжига и контроля горения подводится с правой стороны при помощи трехполюсного штепсельного разъема «А». С левой стороны блока автоматики расположен экранированный высоковольтный кабель «Г». Здесь же находится штекер «В» для подсоединения провода от датчика наличия пламени и провод «Б» для подключения газового клапана. Внутри корпуса блока автоматики расположены его детали и предохранитель.

Центральная жила высоковольтного кабеля подключается к электроду свечи зажигания излучателя и закрепляется гайкой, а его экранирующая оплетка присоединяется к контактной защите или корпусу излучателя винтом с самонарезающей резьбой.

Провод датчика наличия пламени подсоединяется к устройству розжига и контроля горения при помощи плоского штекерного разъема.

Кабель подключения газового клапана закреплен в корпусе устройства сальником и имеет штепсельный разъемы, которые подключаются к разъемам газового клапана.

На рисунке 4.3.2 показано подключение кабелей к IC 3502.

Газовый клапан крепится к устройству розжига и контроля горения с помощью крепежной скобы, которая идет в комплекте.

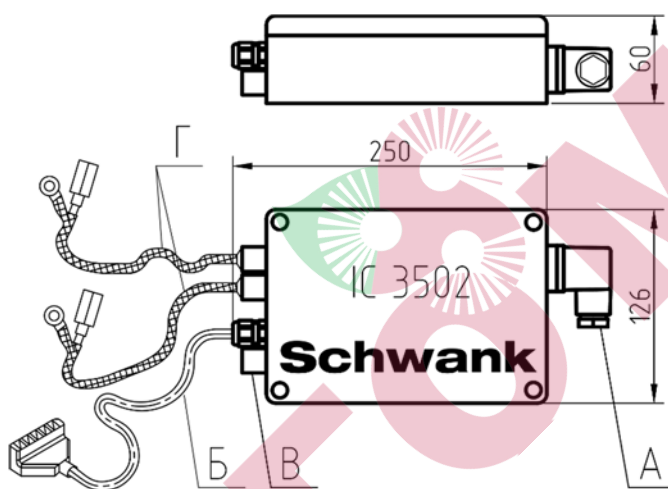


Рисунок 4.3.1 Устройство розжига и контроля горения IC 3502

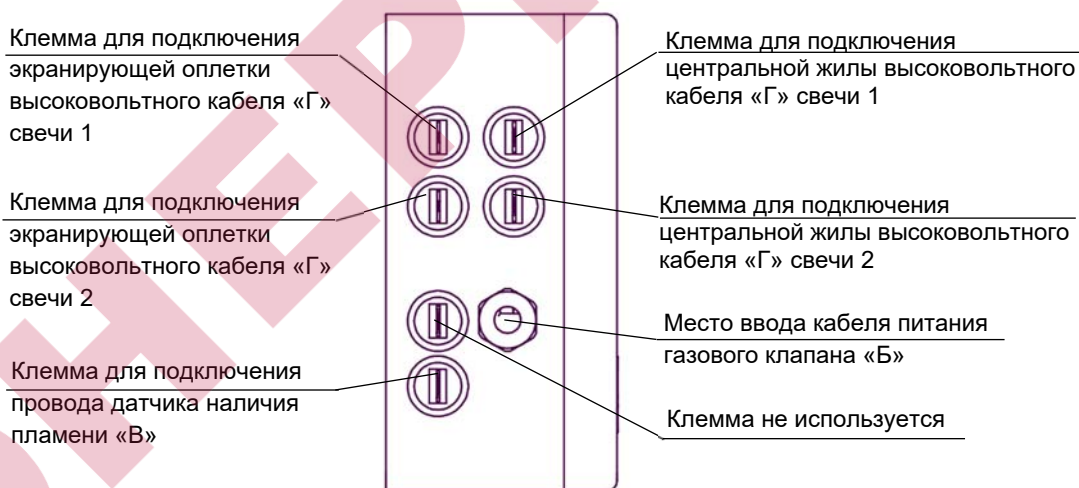


Рисунок 4.3.2 Устройство розжига и контроля горения IC 3502. Подключение кабелей

После включения электропитания устройство розжига и контроля горения в течение примерно одной секунды проверяет наличие постороннего пламени в зоне расположения датчиков наличия пламени. В случае обнаружения постороннего пламени в зоне расположения одного из датчиков искрообразование на этой горелке не производится и газ в обе горелки не подается, происходит искрообразование на свече горелки, где не обнаружено наличие пламени в течение 30 секунд, после чего устройство розжига и контроля горения отключает электропитание.

В случае отсутствия постороннего пламени, включается подача высокого напряжения на свечи зажигания на 30 секунд и одновременно включается электропитание электромагнитных клапанов газового клапана.

Смесь газа и воздуха, выходящая из отверстий керамических плиток, должна загореться в течение 10-15 секунд после включения подачи газа и высокого напряжения на свечи зажигания.

Если в течение 30 секунд не происходит розжиг всего излучателя и датчики наличия пламени не сигнализируют о наличии пламени, устройство розжига и контроля горения отключается от электропитания и отключает электропитание газового клапана, подача газа прекращается, происходит повторное искрообразование.

Если в течение 30 секунд не происходит розжиг одной из горелок излучателя, то устройство розжига и контроля горения отключает электропитание газового клапана, подача газа прекращается, происходит повторное искрообразование.

Если в течение установленного времени происходит розжиг излучателя, то по сигналу датчиков наличия пламени устройство розжига и контроля горения отключает свечи зажигания, и излучатель начинает работать.

В случае погасания пламени одной из горелок во время работы излучателя, соответствующий датчик наличия пламени сигнализирует об отсутствии пламени, при этом происходит отключение электропитания клапана. Через 1-2 секунды устройство розжига и контроля горения повторно включает на 30 секунд свечи зажигания и электропитание клапана. При восстановлении горения излучателя, свечи зажигания отключаются, а излучатель продолжает работу. Если в течение 30 секунд не происходит розжиг одной из горелок излучателя, то устройство розжига и контроля горения отключает электропитание газового клапана, подача газа прекращается, происходит повторное искрообразование, после чего устройство розжига и контроля горения отключается от электропитания.

Повторный розжиг излучателя производится его обесточиванием и повторной подачей электропитания.

Устройство розжига и контроля горения подлежит ремонту только в условиях завода-изготовителя.

При перегорании в устройстве розжига и контроля горения предохранителя, необходимо снять крышку и установить исправный предохранитель с тем же номинальным значением по току.

#### 4.4 Свеча зажигания

Свеча зажигания имеет пластину, в отверстиях которой закреплены два керамических изолятора. В одном изоляторе установлен высоковольтный электрод, в другом – датчик наличия пламени (датчик ионизации). Между изоляторами приварен к пластине электрод «Земля».

Крепление высоковольтного кабеля к свече зажигания осуществляется гайкой. К стержню датчика наличия пламени неразъемно прикреплен провод со штекером.

Расстояние между высоковольтным электродом и электродом «Земля» должно быть  $4 \pm 1$  мм.

Расстояние между электродами свечи зажигания и керамической плиткой излучателя должно быть  $10 \pm 2$  мм.

Расстояние между электродами свечи зажигания и сеткой должно быть не менее 5 мм.

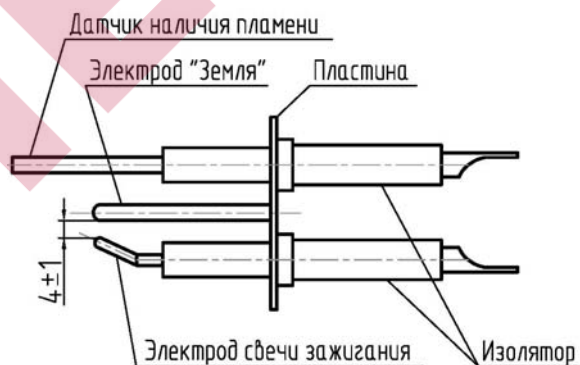


Рисунок 4.4.1 Свеча зажигания

#### 4.5 Работа излучателя

Газ для горения подается из газопровода на вход газового клапана, который управляет его подачей и снижает давление до требуемой величины. Из газового клапана газ поступает через коллектор в сопло каждой горелки. Через отверстия присоединительной детали выходящий из сопла газ увлекает в смесительную трубу необходимое для горения количество воздуха и смешивается с ним.

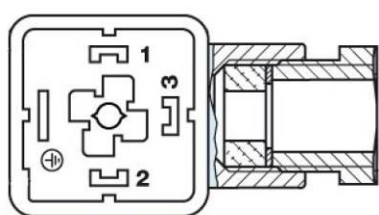
Газовоздушная смесь равномерно распределяется через распределительные щитки по керамическим плиткам и выходит из их отверстий. Устройство розжига и контроля горения, посредством высоковольтного разряда на свече зажигания, воспламеняет смесь газа и воздуха. После появления пламени, контролируемого датчиком наличия пламени, IC 3502 отключает свечу зажигания. Газовоздушная смесь сгорает в отверстиях у наружной поверхности керамических плиток и нагревает ее до 800-1000 °С. Тепловая энергия, посредством инфракрасного излучения, непосредственно от керамических плиток и отраженная от рефлекторов передается в необходимом направлении.

Устройство розжига и контроля горения контролирует наличие пламени на керамических плитках и в случае его погасания производит повторный розжиг смеси газа и воздуха. В случае неудавшегося повторного розжига, IC 3502 отключает питание газового клапана и блокирует работу излучателя.

## 5. Электрическая схема подключения

Электрическая схема излучателя (рис. 5.2) состоит из схемы соединения устройства розжига и контроля горения, свечей зажигания с датчиками наличия пламени и газового клапана.

К электросети устройство розжига и контроля горения подключается с помощью 4-контактного разъёма (входит в комплект поставки излучателя). Подключение к электросети представлено на рис. 5.1.



Расположение контактов разъёма GDM

1 = Нулевой провод N

2 = Фаза L

⊕ = Заземление

Рисунок 5.1 Подключение электропитания

**ВНИМАНИЕ:** *подключать питание без заземления запрещается.*

Устройство розжига и контроля горения подключается к клапану через кабель с диодным мостом через пятипиновую колодку на клапане.

Устройство розжига и контроля горения соединено с изолированными электродами свечей зажигания FV центральной жилой экранированного высоковольтного кабеля.

Экранирующая оплетка высоковольтного кабеля соединяется с контактной защитой или корпусом излучателя. Провод датчика наличия пламени BD свечи зажигания присоединяется к плоскому штекерному соединению устройства розжига и контроля горения.

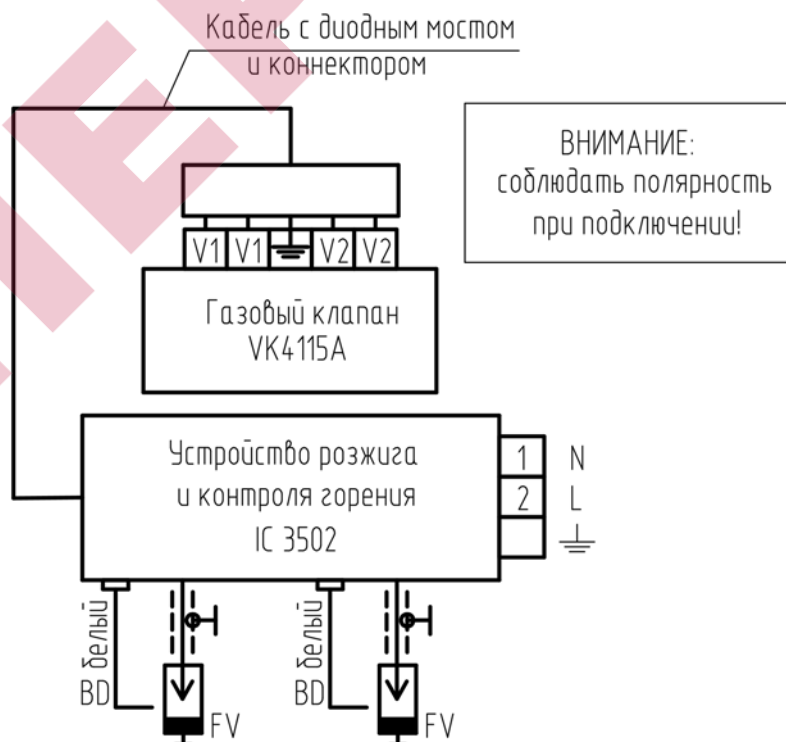


Рисунок 5.1 Электрическая схема подключения

Для работы излучателей в автоматическом режиме необходимо использовать регуляторы температуры. Схемы подключения излучателей к регуляторам температуры АО «Сибшванк» представлены в «Электротехническом справочнике» (предоставляется по запросу).

## 6. Условия и требования для безопасного подключения и эксплуатации излучателя

Применение и монтаж излучателя должны быть выполнены в соответствии с действующими техническими регламентами, строительными, санитарными, пожарными нормами и стандартами.

Излучатель может быть установлен на колоннах, стенах, подвешен к фермам, балкам, конструкциям перекрытий или размещен на специальных стойках. Строительные конструкции должны быть класса пожарной опасности К0.

Для отопления помещения излучатель устанавливается с направлением излучения вертикально вниз или наклонно – с отклонением направления излучения до  $60^\circ$  от вертикали, при этом его продольная ось должна быть горизонтальна, а газовый клапан установлен согласно требованиям настоящего РЭ.

Автоматика излучателя не должна подвергаться нагреву горячими продуктами сгорания и другими источниками тепла.

Для крепления излучателя предназначены два отверстия диаметром 8,4 мм и два отверстия с резьбой М8 в каждом торцовом щитке (рис. 6.1). С каждого торца излучатель должен быть закреплен не менее чем за два отверстия. Способ крепления должен обеспечивать возможность теплового расширения корпуса излучателя до 10 мм и исключать самопроизвольный поворот его на подвеске при работе, а также обеспечивать отсутствие скручивающих и изгибающих усилий на корпус излучателя.

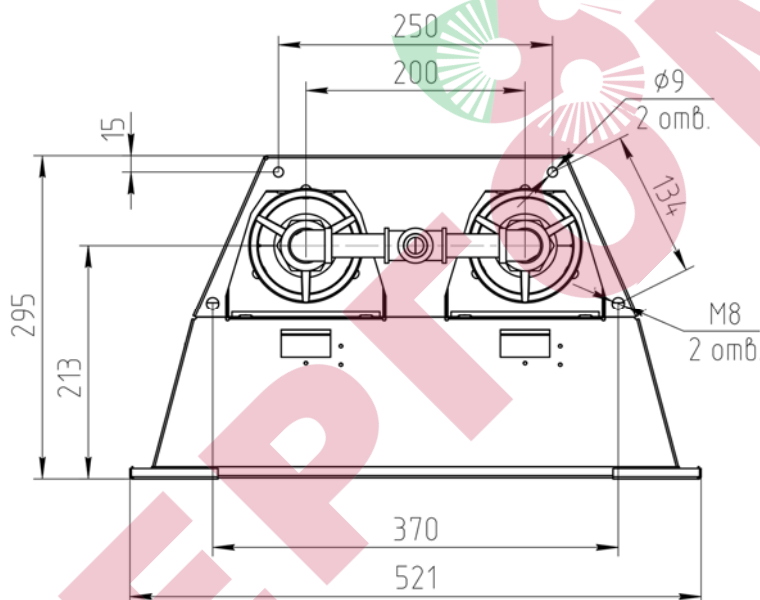


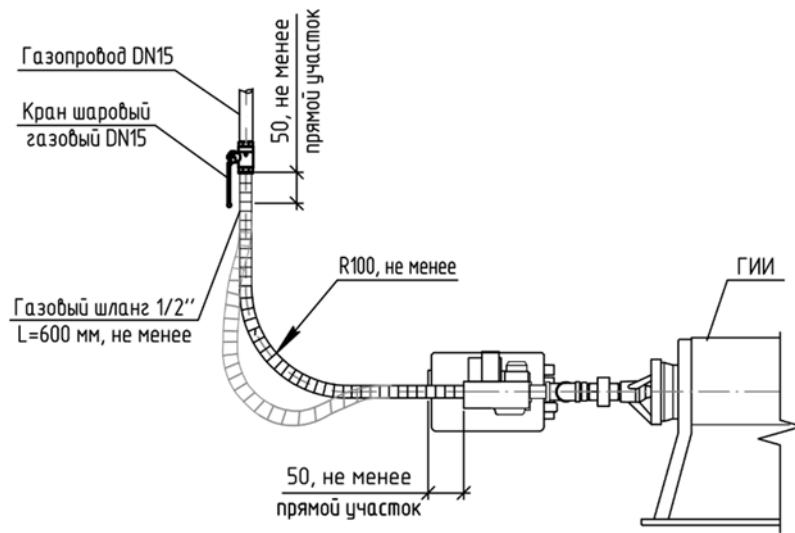
Рисунок 6.1 Вид излучателя со стороны торцевого рефлектора

Перед каждым излучателем на подводящем газопроводе должен быть установлен газовый шаровый кран с условным проходом 1/2" в климатическом исполнении УХЛ 3 по ГОСТ 15150. Требования к крану согласно СП 42-101-2003 «Общие положения по проектированию и строительству газораспределительных систем из металлических и полиэтиленовых труб».

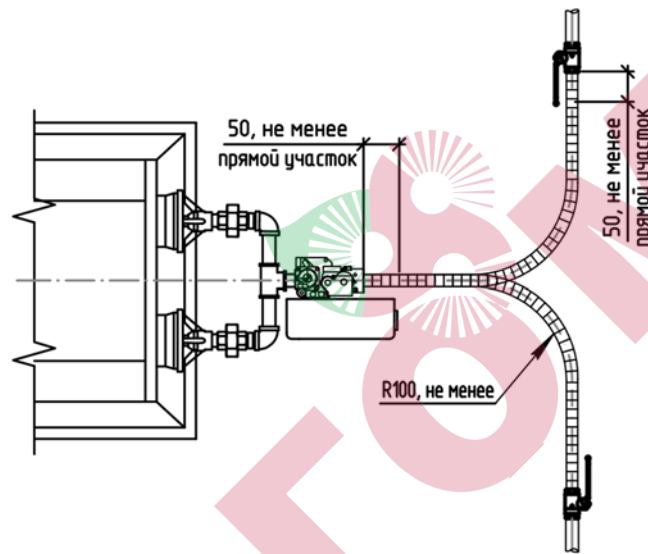
Излучатель к газопроводу должен быть подключен гибким соединением (рис. 6.2, 6.3). Изготовитель рекомендует для этой цели газовый металлический шланг, который исключает механические нагрузки на излучатель. Шланг должен иметь изгиб и прямые участки возле штуцеров, которые исключают его изгиб в местах пайки к штуцерам. Перекручивание гибкого шланга при монтаже не допустимо.

Кран шаровый и ГИИ (место подключения к газопроводу) должны находиться в одной горизонтальной или вертикальной плоскости.

После установки излучателя доступ к газовому клапану и устройству розжига и контроля горения, а также поступление воздуха из помещения в смесительную трубу излучателя должны быть свободными.



а) Вертикальное подключение



б) Горизонтальное подключение

Рисунок 6.2 Подключение излучателя к газопроводу

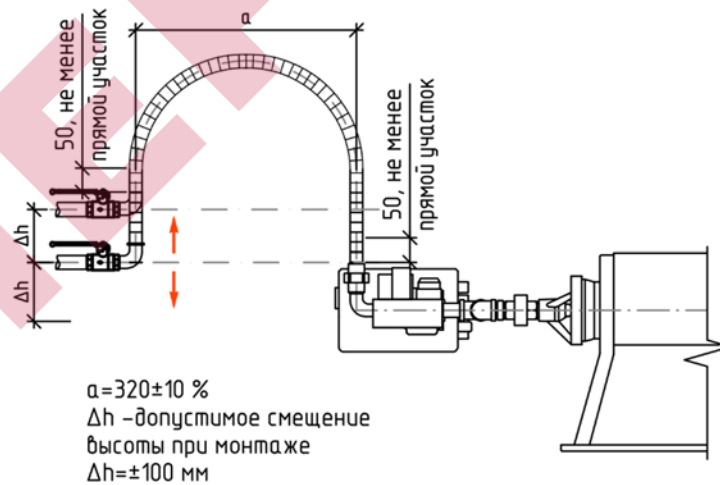


Рисунок 6.3 Альтернативное подключение: два отвода 90°

Недопустимо монтировать шланг, как показано на рисунке 6.4.

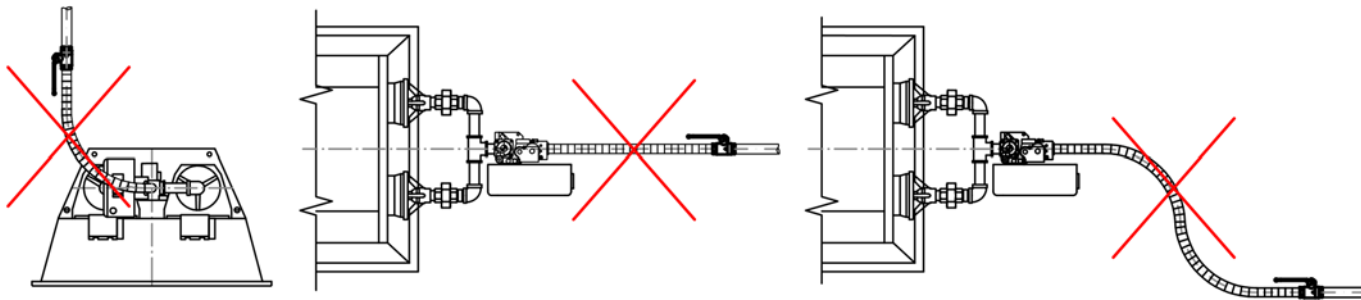


Рисунок 6.4 Неправильное подключение излучателя к газопроводу

Излучатель можно подвесить при помощи цепей (стык звена цепи должен быть сварен, толщина проволоки не менее 4 мм), регулируемых проволочных тросов.

Не допускается использование открытых крепежных элементов, например, крючков.

**ВНИМАНИЕ:** не допускается жесткое крепление излучателя в связи с его температурным расширением в процессе работы.

Крепление излучателя на цепях или тросах показано на рис. 6.5.

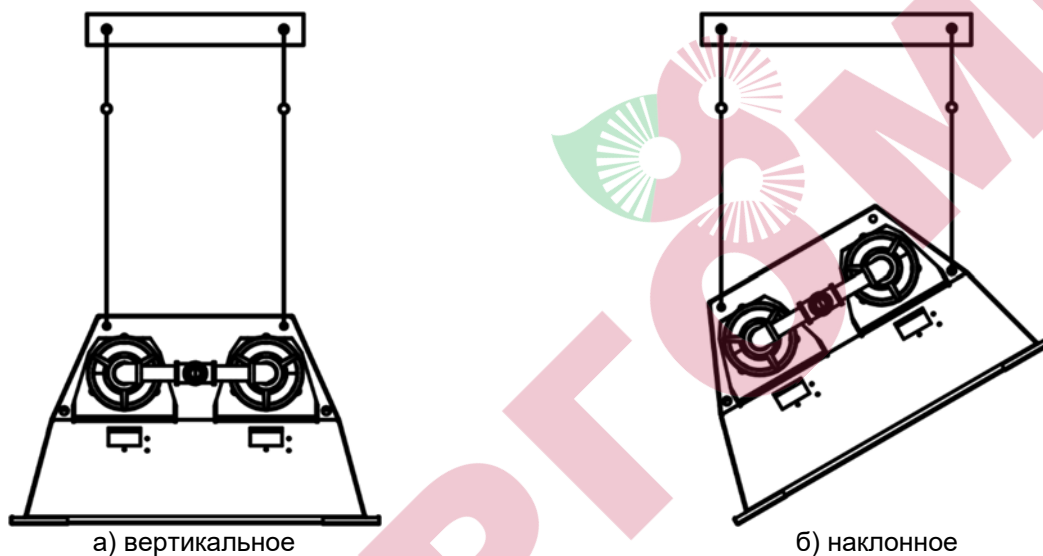


Рисунок 6.5 Крепление излучателя

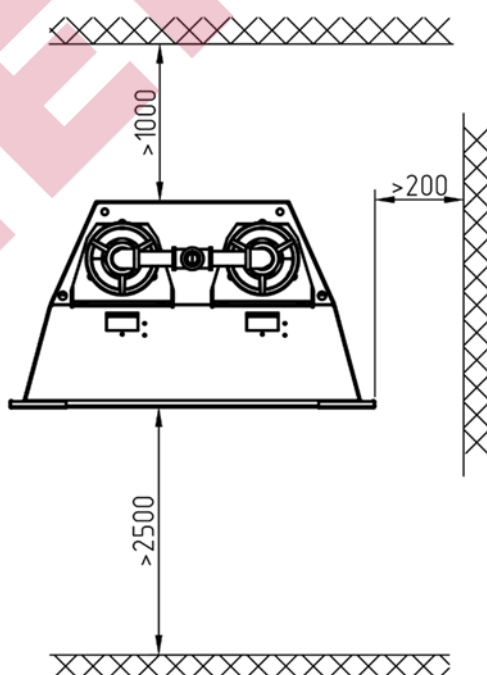


Рисунок 6.6 Минимальные расстояния между излучателем и строительными конструкциями

Излучатели рекомендуется устанавливать так, чтобы расстояние между излучающей поверхностью и легковоспламеняющимися материалами было не менее 2,5 м (рис. 6.6). Это обеспечивает температуру нагреваемой поверхности не более плюс 85 °С. Если вышеуказанные требования выполнить невозможно, следует установить теплоизолирующие экраны для предохранения легковоспламеняющихся материалов от перегрева. Расстояние от излучателя вне области излучения, которое обеспечивает температуру расположенной рядом с излучателем поверхности не более плюс 85 °С, должно быть не менее 200 мм сбоку и 1000 мм сверху.

При установке излучателя необходимо исключить нагрев от излучателя строительных конструкций, оборудования, материалов и инженерных коммуникаций, который мог бы увеличить рабочую температуру выше их допустимой температуры.

Место установки излучателя, его расположение (угол наклона и другие параметры) определяются организацией, проектирующей применение излучателя с учетом требований настоящего РЭ.

При использовании излучателя для отопления помещения высота подвески излучателя определяется проектной организацией с учетом гигиенических требований согласно СП 60.13330.2020 «Отопление, вентиляция и кондиционирование воздуха СНиП 41-01-2003». При этом максимальная интенсивность инфракрасного облучения поверхности туловища, рук и ног не должна превышать 140 Вт/м<sup>2</sup> на постоянных и 250 Вт/м<sup>2</sup> на непостоянных рабочих местах.

Высоту подвески излучателя, в зависимости от температуры в помещении, рекомендуется принимать не менее значений, указанных в таблице 6.1.

**Таблица 6.1** Минимальная высота подвески излучателя

Модель излучателя	Минимальная высота подвески излучателя, м (соответствует максимальной интенсивности излучения 140 Вт/м <sup>2</sup> ) при расположении излучателя по углом				
	0°	15°	30°	45°	60°
ГИИ-42	8,3	7,8	7,5	6,5	5,8
ГИИ-56	9,3	9,0	8,6	7,5	6,7

Высота указана для температуры воздуха в помещении +10 °С.

При других температурах необходимо использовать поправочный коэффициент.

**Таблица 6.2** Поправочный коэффициент

Температура воздуха, °С	0	5	10	15	20
Поправочный коэффициент	0,91	0,95	1,0	1,1	1,2

Воздухообмен в помещении должен обеспечить гарантированное удаление из помещения всего объема продуктов сгорания от излучателей.

Распределение воздуха в помещениях с излучателями должно быть организовано таким образом, чтобы обеспечить поступление приточного воздуха на рабочие места и зоны без смешивания с продуктами сгорания.

## 7. Порядок ввода в эксплуатацию

**ВНИМАНИЕ:** ввод излучателя в эксплуатацию осуществляется согласно настоящему РЭ, лицами, имеющими необходимые разрешающие документы в соответствии с действующим законодательством, изучившими настоящее РЭ, прошедшими инструктаж по технике безопасности, имеющими III группу допуска по электробезопасности.

Подготовка излучателя к работе	<ol style="list-style-type: none"><li>1. Распаковать излучатель и автоматику (устройство розжига и контроля горения, газовый клапан, свечу зажигания). Проверить комплектность.</li><li>2. Установить и подключить автоматику на излучатель в соответствии с разделами 4,5 настоящего руководства.</li><li>3. Установить излучатель в предусмотренном для эксплуатации месте с учетом требований, указанных в разделе 6 настоящего руководства.</li><li>4. Подключить к излучателю кабель электропитания через внешнее отключающее устройство. <b>Заземление обязательно.</b></li><li>5. Подключить излучатель к газопроводу. Открыть газовый кран перед излучателем и проверить герметичность резьбовых соединений газопровода и излучателя (после газового крана) мыльным раствором при номинальном давлении газа. Устранить утечки газа при обнаружении. <b>ВНИМАНИЕ: перед подключением излучателя к газопроводу внутренняя поверхность газопровода должна быть очищена. При испытании на прочность, герметичность и контрольной опрессовки газопровода, кран подачи газа на излучатель должен быть закрыт во избежание повреждения газового клапана.</b></li><li>6. Проверить давление газа перед излучателем. Давление газа должно соответствовать значению, указанному в пп.5-7 таблицы 3.1.</li><li>7. Закрывать кран подачи газа перед излучателем.</li><li>8. Подать электропитание на излучатель и проверить работу устройства розжига и контроля горения, наличие искры на свече розжига.</li></ol>
Первичный пуск излучателя	<ol style="list-style-type: none"><li>1. Открыть кран подачи газа перед излучателем.</li><li>2. Включить электропитание излучателя. Как правило, воспламенение газовой смеси происходит за 10-15 секунд, после чего свеча зажигания отключается и излучатель выходит на номинальный режим работы.</li><li>3. Отрегулировать давление газа перед соплом согласно разделу 4.2 настоящего РЭ (для регулировки давления нужен манометр).</li></ol>
Рабочий режим	<ol style="list-style-type: none"><li>1. Выключение излучателя производится выключением функции отопления на регуляторе температуры или отключением электропитания излучателей.</li><li>2. Последующие запуски излучателя производятся активацией функции отопления через регулятор температуры или включением электропитания излучателей с помощью внешнего отключающего устройства.</li></ol>
<p><b>ВНИМАНИЕ:</b> если излучатель не запустился в течение 30 секунд, происходит защитное отключение подачи газа на излучатель. Для повторного запуска излучателя необходимо отключить электропитание излучателя и снова его включить не ранее чем через 10 секунд. Если после повторного включения не произошло зажигания газовой смеси, то излучатель необходимо отключить от электропитания и закрыть кран на газопроводе перед излучателем. После этого необходимо найти и устранить неисправность согласно разделу 10 РЭ и произвести контрольный запуск излучателя.</p>	

## 8. Порядок перехода с одного вида газа на другой

Излучатель оснащен горелкой, позволяющей использовать природный и сжиженный газ. Для перехода с одного вида газа на другой необходимо:

- а. заменить сопло
- б. отрегулировать давление под используемый газ на газовом клапане

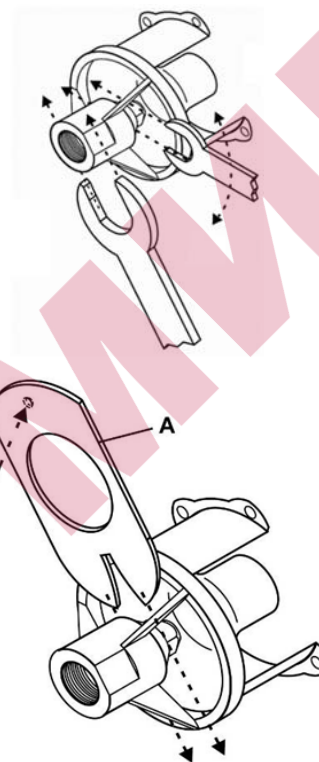
### Порядок перехода:

1. Выключить излучатель
2. Снять воздушно-дроссельную шайбу
3. Заменить сопло

Модель излучателя	Диаметр сопла, мм	
	Природный газ по ГОСТ 5542	Сжиженный газ по ГОСТ 20448
ГИИ-42	3,90	2,45
ГИИ-56	4,50	2,85

4. Установить воздушно-дроссельную шайбу

Модель излучателя	Размер ВДШ, мм	
	Природный газ по ГОСТ 5542	Сжиженный газ по ГОСТ 20448
ГИИ-42	58	58
ГИИ-56	нет шайбы	58



Шайба должна зайти в посадочное место до конца, выступ в шайбе должен защелкнуться.

5. Отрегулировать давление газа на работающем излучателе.

Модель излучателя	Давление газа перед соплом, Па	
	Природный газ по ГОСТ 5542	Сжиженный газ по ГОСТ 20448
ГИИ-42	1270*	2800
ГИИ-56		

\* указано для природного газа с низшей теплотой сгорания  $H_i=8572$  ккал/м<sup>3</sup> (9,97 кВт·ч/м<sup>3</sup>). Давление зависит от теплотворной способности используемого газа и определяется по графику (рис. 4.2.2)

6. Провести повторный запуск излучателя, убедиться в исправной работе.
7. Сделать отметку/наклейку/бирку на излучателе с указанием о типе используемого газа

## 9. Техническое обслуживание

Техническое обслуживание излучателя и проверку его работы необходимо проводить:

- при вводе в эксплуатацию;
- при переходе с одного вида газа на другой;
- перед включением после нахождения в режиме хранения в случае сезонного использования;
- после выполнения работ по устранению неисправностей;
- один раз в год независимо от технического состояния.

Техническое обслуживание должно быть выполнено согласно настоящему РЭ, лицами, имеющими необходимые разрешающие документы в соответствии с действующим законодательством, изучившими настоящее РЭ, прошедшими инструктаж по технике безопасности, имеющими III группу допуска по электробезопасности.

Перечень необходимых мероприятий, выполняемых при техническом обслуживании

1. Провести внешний осмотр с целью выявления механических повреждений прибора, убедиться в отсутствии трещин и повреждений керамических плиток излучателя, провести контроль состояния прижимных планок на наличие следов разрушения от воздействия высоких температур. Провести своевременную замену вышедших из строя деталей. Убедиться в отсутствии посторонних предметов, мешающих работе излучателя.
2. Очистить наружные поверхности от пыли и загрязнений, протереть отражающие поверхности рефлекторов сухой мягкой тканью.
3. Провести чистку керамической плитки излучателя продувкой сжатым воздухом под давлением 0,4-0,5 МПа (4-5 кг/см<sup>2</sup>) через сопло диаметром 3 мм. Продуть отверстия плиток с внешней стороны, затем через отверстие смесительной трубы с внутренней стороны. Продувку осуществлять до отсутствия выхода пыли из излучателя. Периодичность чистки керамических плиток зависит от степени запыленности в помещении.
4. Провести контроль надежности крепления излучателя, проверить затяжку всех болтовых соединений. Проверить соблюдение безопасного расстояния.
5. Проверить затяжку болтовых соединений планок плитки, протянуть соединения при необходимости.
6. Провести контроль всех электрических соединений, проверить наличие заземления прибора.
7. Проверить гибкое подсоединение газа на правильность монтажа.
8. Проверить герметичность всех резьбовых соединений газопровода с излучателем.
9. Проверить состояние сопла, выкрутить и промыть в мыльном растворе при необходимости.
10. Проверить работу газового клапана, при необходимости отрегулировать давление газа перед соплом излучателя, убедиться, что оба ниппеля контроля давления затянуты.
11. Проверить работу автоматики и систем безопасности.
12. Провести контрольный пуск излучателя, убедиться в исправности прибора.

**РЕКОМЕНДАЦИИ:** в условиях сезонного использования излучателя, на период длительного простоя прибора рекомендуется принять меры для предотвращения попадания внутрь излучателя пыли, насекомых и пр. Для этого можно использовать пылезащитные чехлы (см. раздел 12).

Организация, эксплуатирующая излучатели, должна вести журнал технического обслуживания по форме, приведенной в таблице 9.1.

**Таблица 9.1.** Журнал технического обслуживания

№ п/п	Заводской номер излучателя	Вид работ	Дата	Ответственный (ФИО, подпись)	Примечания

## 10. Возможные неисправности и методы их устранения

Возможные неисправности и методы их устранения приведены в таблице 10.1.

Таблица 10.1

Неисправность	Причина	Способ устранения
Излучатель не разжигается или горит слабым пульсирующим пламенем	Недостаточное давление газа перед соплом	Прочистить сопло и промыть его
	Засорилось сопло	Проверить давление газа перед соплом и отрегулировать его
	Засорилась фильтрующая сетка на входе в газовый клапан	Удалить грязь с поверхности фильтрующей сетки на входе в газовый клапан, очистить внутреннюю поверхность газопровода
При работе излучателя на поверхности керамических плиток языки пламени	Не герметичность резьбовых соединений сопла или ниппеля	Обеспечить герметичность резьбовых соединений сопла и ниппеля
Проскок пламени в корпус горелки, хлопки при работе	Трещины или другие повреждения керамических плиток, щель между плитками из-за деформации корпуса	Заменить поврежденные плитки, прокладочный материал
	Давление газа перед соплом ниже требуемого	Отрегулировать давление газа перед соплом в соответствии с табл. 3.1
	Установлено неправильное или нештатное сопло	Установить штатное сопло согласно данному РЭ
Отсутствие искры на свече зажигания	Пробой изоляции высоковольтного кабеля свечи	Устранить пробой изоляции или заменить высоковольтный провод
Излучатель запускается и отключается через 30 секунд, следует повторный запуск при работающем излучателе и отключение излучателя через 30 секунд.	Неправильное положение датчика наличия пламени	Обеспечить расстояние между электродами свечи зажигания и керамической плиткой излучателя $10 \pm 2$ мм.
Слабая или неустойчивая искра на электродах свечи зажигания	Наличие токопроводящего налета на изоляторах и электродах свечи зажигания	Очистить изоляторы от токопроводящего налета
	Зазор между электродами не соответствует $4 \pm 1$ мм	Подгибкой электрода «земля» обеспечить требуемый зазор между электродами свечи зажигания, допускается уменьшение зазора до 2,5 мм

## 11. Меры безопасности при использовании излучателя

Общие требования безопасности к излучателям в соответствии с ГОСТ 12.2.003 и Техническими регламентами таможенного Союза.

При использовании излучателей должны быть выполнены требования технических регламентов, строительных, санитарных, пожарных норм, правил и стандартов.

При присоединении излучателя к газопроводу, перед каждым излучателем необходимо установить запорное устройство.

Излучатель должен быть заземлен. Включение излучателя без заземления не допускается.

Работа излучателя с поврежденными керамическими плитками не допускается.

Излучатель должен крепиться на строительных конструкциях класса пожарной опасности К0.

Запрещается включать излучатель при наличии в помещении запаха газа.

Помещение, где работает излучатель, должно быть оснащено средствами пожаротушения в соответствии с требованиями пожарной безопасности.

При применении вне помещения излучатель должен быть защищен от попадания на него атмосферных осадков и ветра.

Нельзя размещать излучатель в зоне прямого воздействия инфракрасного излучения на глаза человека.

При использовании излучателя для отопления помещения высота подвески излучателя определяется проектной организацией с учетом гигиенических требований согласно СП 60.13330.2020 «Отопление, вентиляция и кондиционирование воздуха СНиП 41-01-2003». При этом максимальная интенсивность инфракрасного облучения поверхности туловища, рук и ног не должна превышать 140 Вт/м<sup>2</sup> на постоянных и 250 Вт/м<sup>2</sup> на непостоянных рабочих местах.

**ЗАПРЕЩАЕТСЯ оставлять без надзора работающий излучатель, работа которого не контролируется термостатом, измеряющим температуру воздуха в помещении или температуру поверхности нагреваемого материала.**

**ЗАПРЕЩАЕТСЯ прикасаться к корпусу излучателя, рефлектору, дефлектору, керамическим плиткам при работе излучателя и в течение нескольких минут после выключения (до полного остывания нагретых деталей).**

## 12. Комплектность

Основной и дополнительные комплекты поставки указаны в таблице 12.1.

Таблица 12.1

Комплект поставки	№ п/п	Обозначение	Наименование	Кол-во, шт.	Примечание
Основной	1	ГИИ-42/56	Излучатель	1	
	2	3180007	Автоматика ГИИ с IC 3502:		
	2.1	3410007	Свеча зажигания для IC 3502	2	
	2.2	3410002	Контактная защита	2	
	2.3	22500031 (22500058)	Винт самонарезающий 4,2x9 (4,2x13)	8	
	2.4	3180022	Устройство розжига и контроля горения IC 3502 VK в сборе	1	
	2.5	3320001	Газовый клапан VK4115A 1-ступенчатый	1	
	2.6	1320007	Ниппель 1/2" L=44 мм	1	
	3	9910012	Паспорт. Руководство по эксплуатации 4256 РЭ	1 <sup>1</sup>	
Дополнительный <sup>2</sup>	4	1220001	Шланг газовый 1/2"	1	L=600 мм Внутренняя резьба/наружная резьба
	5	1220002	Кран шаровый газовый 1/2"	1	Внутренняя резьба/наружная резьба
	6	9510001	Цепь длиннозвенная <sup>3</sup>	По запросу	
		1290005 1290006	Пылезащитный чехол	1	

### ПРИМЕЧАНИЯ:

<sup>1</sup> Документ может быть один на 1...10 излучателей, поставляемых в один адрес.

<sup>2</sup> Дополнительный комплект поставки включает монтажные части, которые могут быть применены потребителем для крепления излучателя, присоединения к газопроводу. Поставка потребителю дополнительного комплекта осуществляется по отдельному заказу.

<sup>3</sup> Применяется для крепления излучателей.

### 13. Запасные части

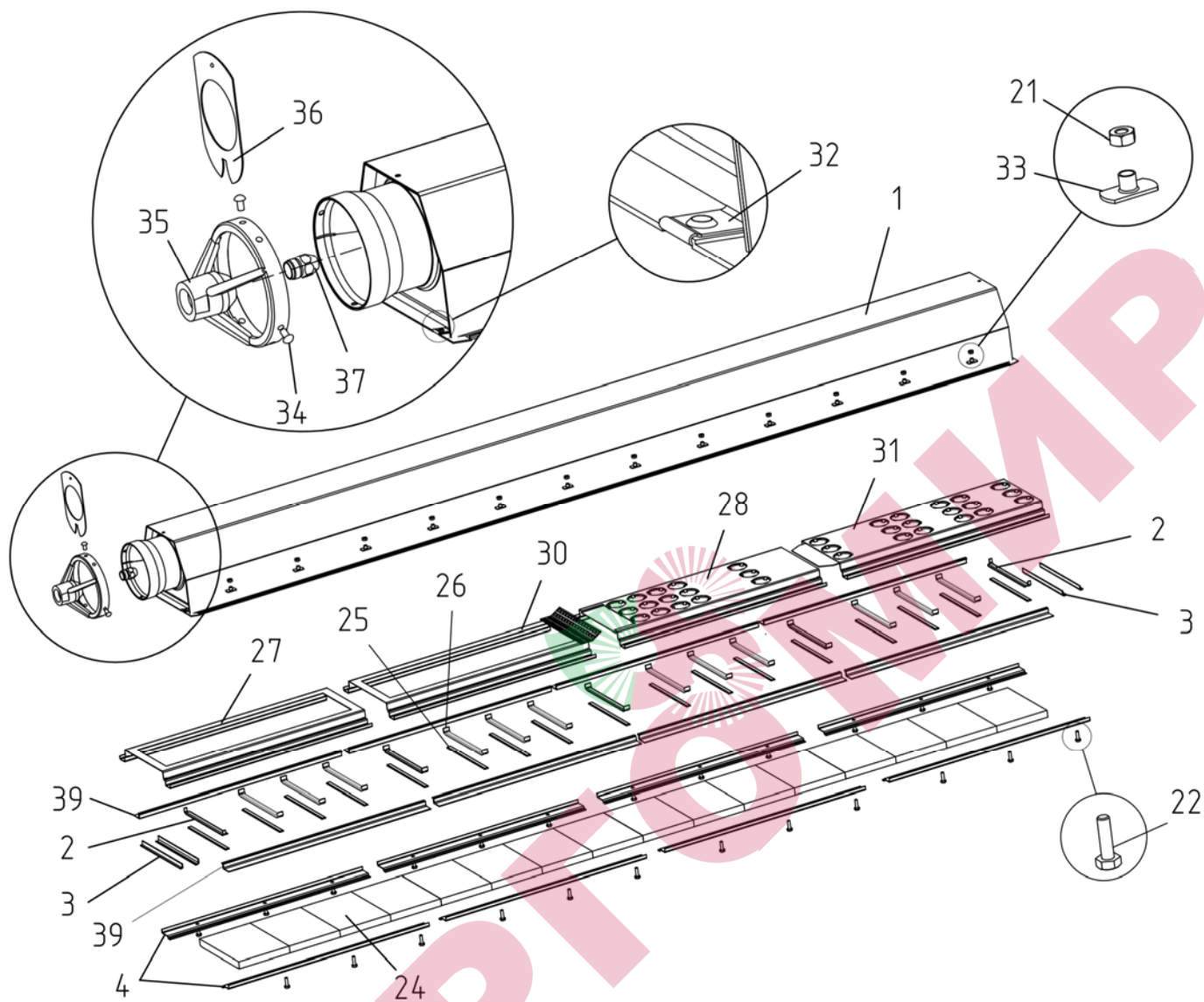


Рисунок 13.1 Запасные части для ГИИ-42/56. Блок горелки



**Таблица 13.1** Запасные части для ГИИ-42/56

Поз.	Наименование	Арт. №
1	Корпус горелки 2106	1260457
	Корпус горелки 2108	1260458
2	Распорная пластина внешняя	1260538
3	Прокладочный материал 18х3х140	1190002 / 30040600
4	Планка крепления плитки	1260437
5	Сетка из тянутого металла цельная	1260563
6	Планка крепления сетки	1260560
7	Торцевой щиток	1310011
8	Торцевой щиток с отверстием	1310010
9	Опорный уголок дефлектора	1260267
10	Дефлектор отработанных газов 2106	1260265
	Дефлектор отработанных газов 2108	1260266
11	Винт самонарезающий 4,2х9	22500031
12	Рефлектор 30	1310008
	Рефлектор 40	1310009
14	Винт самонарезающий 4,2х13	22500058
15	Гайка М5 оцинкованная	1230001
17	Средняя опора дефлектора	1260268
19	Контактная защита	3410002
20	Свеча зажигания для IC 3502	3410007
21	Гайка М4 оцинкованная	1130001
22	Болт DIN 933 М4х14 нержавеющей сталь	1130002
23	Сетка из тянутого металла с пазом	1260561
24	Керамическая плитка	01101474 / 01101484
25	Прокладочный материал 7х3х125	1190003 / 30040600
26	Распорная пластина внутренняя	1260438
27	Распределительный щиток открытый (2102/2106/2108)	1110001
28	Распределительный щиток 15х2,2 (2104/2106/2108)	1110004
30	Распределительный щиток открытый, с опорным уголком (2106/2108)	1180001
31	Распределительный щиток 18х1 (2108)	1180003
32	Гайка-защелка 4,2	19940152
33	Гайка специальная М4 нержавеющей сталь	19940349
34	Заклепка 4,8х10,5	19901106
35	Присоединительная деталь	12604424
36	Воздушно-дроссельная шайба Ø 58 мм	12604807
37	Сопло (при заказе указывать тип прибора, вид газа и диаметр сопла)	14910018
38	Заклепка гаечная М8	1230003
39	Прокладочный материал 18х3х374	1190001 / 30040600
40	Угольник	1310006
41	Болт М5х10	1330001
42	Болт М6х12	1330002
43	Шайба 4	1330003
44	Шайба 5	1330004
45	Шайба 6	1330005
46	Гайка М4 самоконтрящаяся	1330008
47	Гайка М6	1330007
48	Коллектор в сборе	1310012

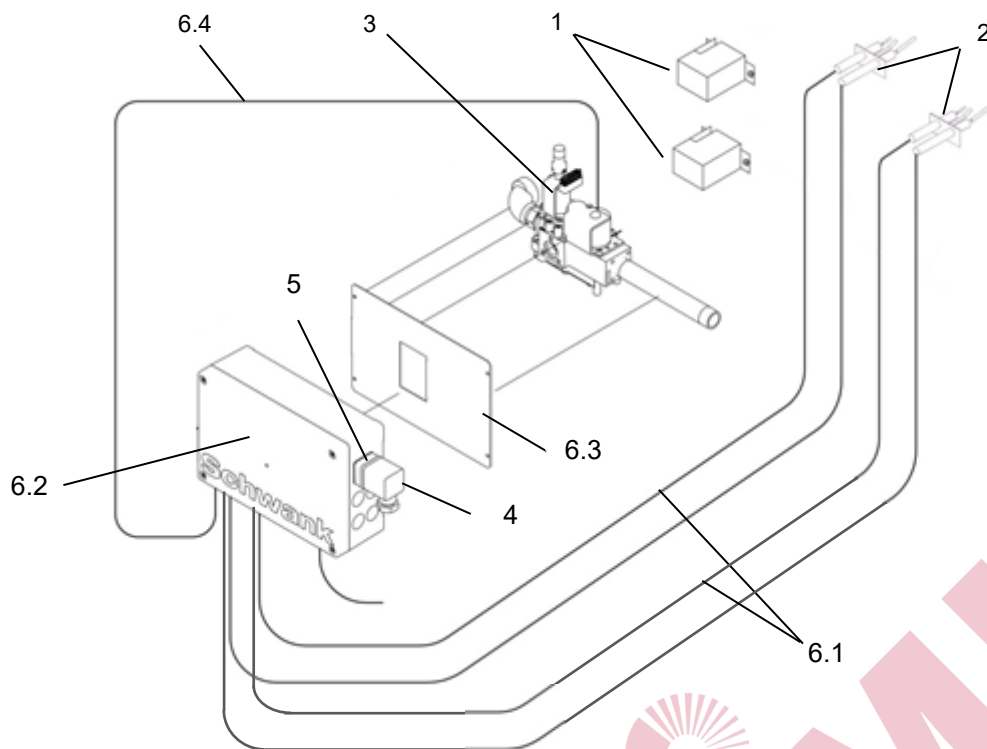


Рисунок 13.3 Запасные части автоматики ГИИ с IC 3502

Таблица 13.2 Запасные части автоматики ГИИ с IC 3502

Поз.	Наименование	Арт. №
1	Контактная защита	3410002
2	Свеча зажигания для IC 3502	3410007
3	Газовый клапан VK4115A (1-ступенчатый)	3320001
4	Разъем питания GDM2011SW (розетка)	3120003
5	Уплотнитель GDM 3-16	3120004
6	Устройство розжига и контроля горения IC 3502 VK в сборе:	3180022
6.1	Высоковольтный кабель для IC 2010/3501/3502/4000	3110025
6.2	Устройство розжига и контроля горения IC 3502	19288042
6.3	Кронштейн для клапана VK с IC3501/3502	3310002
6.4	Кабель для клапана VK	3320003

#### 14. Условия хранения, транспортировки и правила упаковывания

Упаковывание излучателей производится в обрешетку типа II-2 по ГОСТ 12082. Перед упаковыванием излучатели необходимо обернуть полиэтиленовой пленкой толщиной 0,1-0,3 мм по ГОСТ 10354. Излучатели не должны перемещаться внутри упаковки.

Транспортирование излучателей необходимо производить автомобильным, железнодорожным и авиационным транспортом в соответствии с правилами перевозки грузов.

Неупакованные излучатели должны храниться в штабеле. Расстояние между полом хранилища и излучателем должно быть не менее 100 мм. Расстояние между излучателем и стеной хранилища должно быть не менее 1 метра. Число рядов в штабеле не более 4. Количество излучателей в ряду должно быть не менее, чем количество излучателей в смежном верхнем ряду.

Верхние плоскости нижних подкладок должны быть горизонтальны и должны обеспечивать укладку излучателей без перекосов и скручивающих нагрузок. Между рядами излучателей должны быть уложены по две прокладки из досок толщиной 20 мм и шириной 100 мм, не менее. Прокладки должны быть расположены на расстоянии 100 мм от торцов излучателей. Положение излучателя в штабеле излучающей поверхностью вверх или вниз. Штабель сверху должен быть закрыт полиэтиленовой пленкой толщиной 0,1-0,3 мм по ГОСТ 10354.

Условия транспортирования по группе условий хранения 2 (С) по ГОСТ 15150.

Излучатели должны храниться по группе условий хранения 2 (С) по ГОСТ 15150. Хранить излучатели и автоматику в упаковке производителя в закрытом помещении при температуре от плюс 5 до плюс 40 °С, относительной влажности воздуха не более 80 %.

Срок хранения 2 года со дня отгрузки заводом-изготовителем. По окончании срока хранения требуется произвести техническую ревизию и контрольный прожиг излучателя.

## 15. Утилизация

После окончания срока службы устройство подлежит демонтажу и утилизации.

Утилизация изделия производится в порядке, установленном Законами РФ от 04 мая 1999 г. № 96-ФЗ «Об охране атмосферного воздуха», от 24 июня 1998 г. № 89-ФЗ «Об отходах производства и потребления», от 10 января 2002 № 7-ФЗ «Об охране окружающей среды», а также другими нормами и правилами, действующими на территории потребителя, проводящего утилизацию.

Газовые инфракрасные излучатели и входящие в их состав узлы, детали и комплектующие изделия, материалы упаковки относятся к V классу опасности (практически неопасные отходы).

Изделие, подлежащее утилизации, необходимо привести в состояние, исключающее его использование по назначению.

Материалы, применяемые для упаковки изделия, могут быть использованы повторно или сданы на пункты по сбору вторичного сырья.

Детали и комплектующие изделия подлежат сдаче в соответствующие пункты сбора вторичного сырья по специализации.

## 16. Сведения об испытаниях

Газовый инфракрасный излучатель ГИИ - \_\_\_\_\_ Код изделия 20 \_\_\_\_\_

Заводской номер: \_\_\_\_\_  
\_\_\_\_\_  
\_\_\_\_\_  
\_\_\_\_\_

(допускается объединять до 10 единиц продукции в одно руководство)

подвергнут испытаниям, предусмотренным ТУ 28.21.11.111-017-44708510-2018, в том числе испытан на номинальной тепловой мощности и признан годным для эксплуатации.

Сертификат соответствия ЕАЭС RU С-RU.СП28.В.01844/22 от 25.08.2022  
действует до 24.08.2027



Сопло соответствует:  природному газу  сжиженному газу.

Воздушно-дроссельная шайба диаметром \_\_\_\_\_ мм.

Дата изготовления «\_\_» \_\_\_\_\_ 20\_\_ г.

\_\_\_\_\_  
(Фамилия, подпись лица, ответственного за приемку)

место печати ОТК

Предприятие-изготовитель: АО «Сибшванк»

Адрес: ул. Ветеранов труда, 60, стр. 3, г. Тюмень, Россия, 625031  
+7 (3452) 38-88-60, info@schwank.ru www.schwank.ru

## 17. Свидетельство об упаковывании и отгрузке

Газовый инфракрасный излучатель упакован согласно требованиям, предусмотренным технической документацией.

Упаковывание произвел «\_\_» \_\_\_\_\_ 20\_\_ г. \_\_\_\_\_ (подпись) \_\_\_\_\_ (фамилия)  
(дата)

Отгрузку произвел «\_\_» \_\_\_\_\_ 20\_\_ г. \_\_\_\_\_ (подпись) \_\_\_\_\_ (фамилия)  
(дата)

## 18. Гарантии изготовителя

Изготовитель гарантирует соответствие газового инфракрасного излучателя требованиям технических условий при соблюдении потребителем условий эксплуатации, хранения, транспортирования и монтажа.

Гарантийный срок эксплуатации 24 месяца со дня отгрузки изготовителем\*.

**Срок службы излучателя 15 лет, не менее.**

**Гарантии на излучатель утрачивают силу в случаях:**

- несоблюдения условий хранения;
- несоблюдения требований по монтажу и эксплуатации;
- наличия повреждений, возникших при транспортировании и монтаже;
- применения излучателя в условиях, не предусмотренных настоящим РЭ;
- разборки излучателя и проведения работ (испытаний), не предусмотренных настоящим РЭ и условиями договора на поставку.

\* возможно увеличение гарантийного срока до 10 лет при приобретении пакета «Премиальный Гарантия Плюс». Более подробная информация в Отделе сервиса: +7 (3452) 38-88-67, service@schwank.ru.

# ЭНЕРГОМИР



## ▪ **Schwank**

крупная немецкая машиностроительная компания,  
**основана в 1933 году.**

Штаб-квартира в городе Кельн, Германия.

Собственные передовые технологии в производстве  
инфракрасных газовых обогревателей.

АО «Сибшванк» - производство Schwank в России.

Климатическое оборудование для промышленных и  
коммерческих зданий и помещений:

- газовые инфракрасные излучатели
- электрические инфракрасные излучатели
- воздушные завесы
- газовые воздухонагреватели
- установки водяного отопления и охлаждения
- приточно-вытяжные установки
- тепловые насосы
- промышленные вентиляторы

**Комплексные и индивидуальные решения по  
созданию благоприятного микроклимата помещений  
от проекта до пуска наладки.**