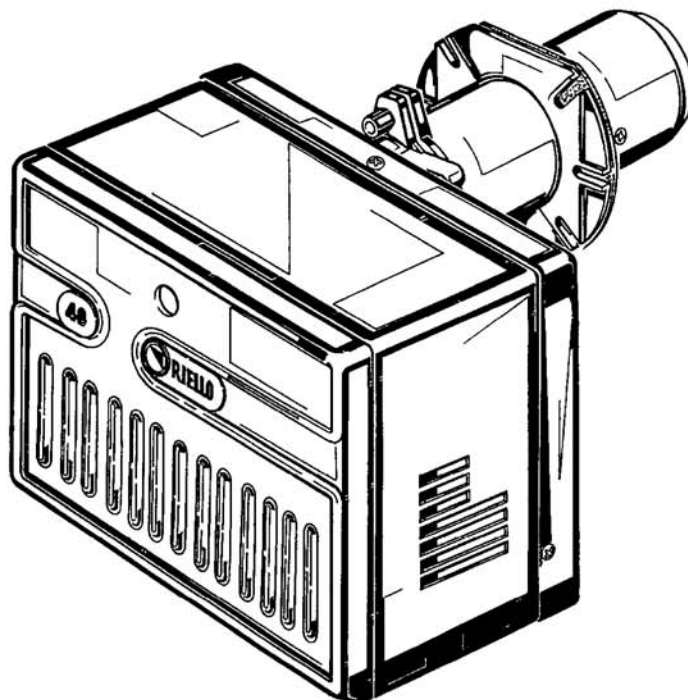


RUS Газовая горелка с наддувом

Одноступенчатая



RIELLO 40

КОД	МОДЕЛЬ	ТИП
3756702	FS8	567 M

Газовая горелка с наддувом

RIELLO 40 FS8

код 3756702

тип 567 M

ТЕХНИЧЕСКИЕ ДАННЫЕ

Тепловая мощность	46–93 кВт — 40 000–80 000 ккал/ч	
Газ (тип 2)	номинальная теплота сгорания	8–12 кВт·ч/м ³ — 7 000–10,340 ккал/м ³
	давление	мин. 10 мбар — макс. 40 мбар
Электропитание	однофазное, 230 В ± 10% ~ 50 Гц	
Двигатель	230 В / 0,7 А	
Конденсатор	4 мкФ	
Трансформатор зажигания	Первичная обмотка 230 В / 0,2 А — вторичная обмотка 8 кВ	
Потребляемая электрическая мощность	0,13 кВт	

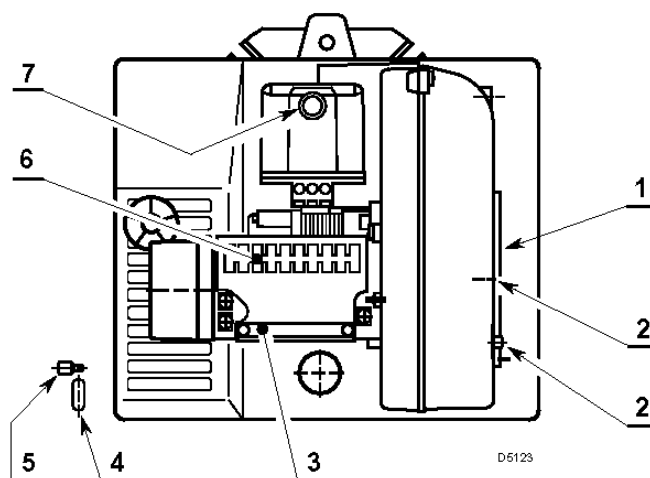
Для газа типа 3 (сжиженный газ) следует приобрести специальный комплект.

СТРАНА	IT	FR
КАТЕГОРИЯ ГАЗА	II2H3B/P	II2Er3P

- ♦ Горелка имеет класс защиты IP 40 по нормативу EN 60529.
- ♦ Изделие имеет маркировку CE в соответствии со стандартом ЕЭС 90/396/СЕЕ (газовые приборы); PIN 63AP6680.
- ♦ Маркировка CE в соответствии со стандартами ЕЭС: EMC 89/336/СЕЕ, 73/23/СЕЕ (низковольтные устройства), 98/37/СЕЕ (машины) и 92/42/СЕЕ (коэффициент полезного действия).
- ♦ Газовая рампа соответствует стандарту EN 676.

Рис. 1

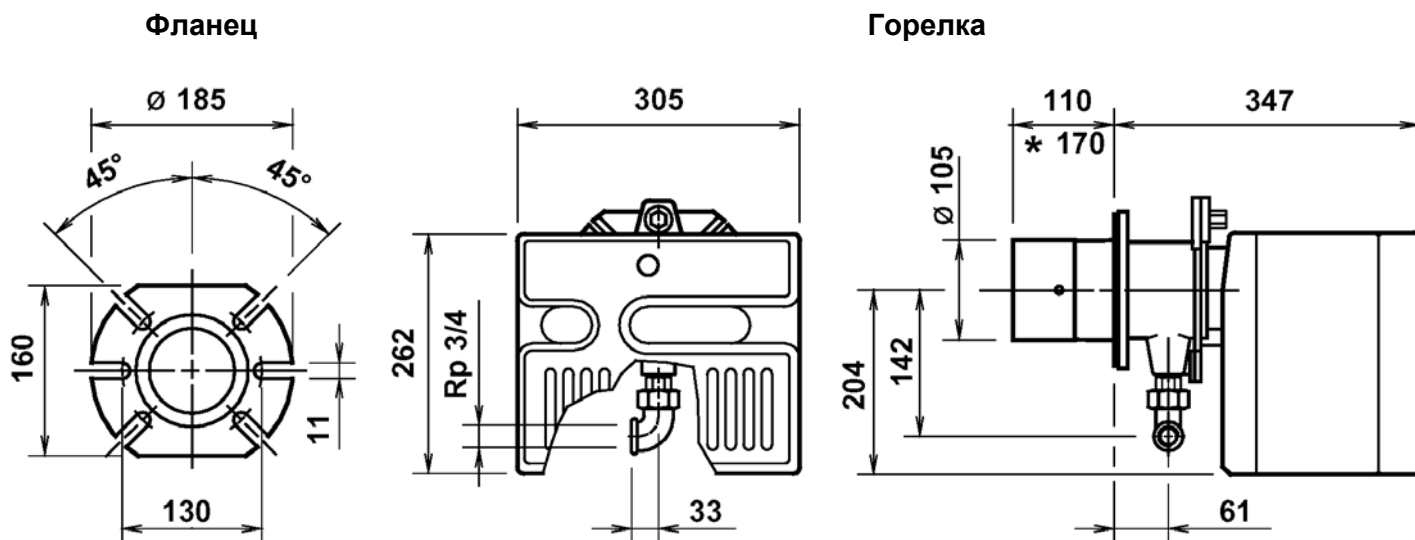
1. - Воздушная заслонка
2. - Винты крепления воздушной заслонки
3. - Зажим для проводов
4. - Втулка для проводов
5. - Винт крепления кожуха
6. - Клеммная колодка
7. - Индикатор блокировки с кнопкой сброса блокировки



ПРИМЕЧАНИЯ

- Втулка для кабеля 4, входящая в комплект поставки, должна располагаться с той же стороны, что и газовая рампа.
- После установки горелки убедитесь в доступности винтов крепления кожуха. При необходимости замените их винтами 5, входящими в комплект поставки.

ГАБАРИТНЫЕ РАЗМЕРЫ



D5106

* Длина со специальным соплом, поставляемым отдельно.

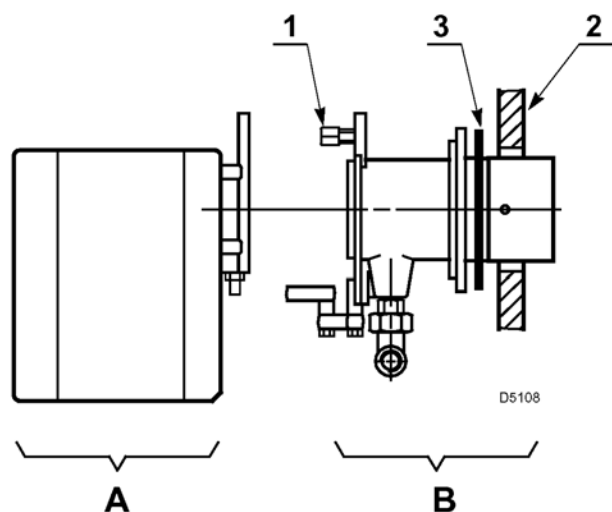
КОМПЛЕКТ ПОСТАВКИ

Количество	Описание
4	Винты с гайками
1	Изолирующая прокладка
3	Винты для крепления кожуха
1	Втулка для кабеля
1	Шарнир

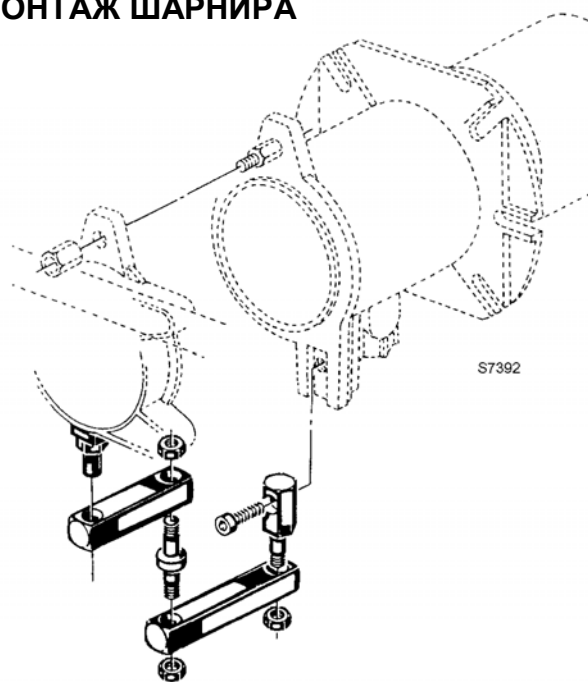
КРЕПЛЕНИЕ К КОТЛУ

Отсоедините блок головки горелки от корпуса, отвинтив гайку 1, и снимите блок А.

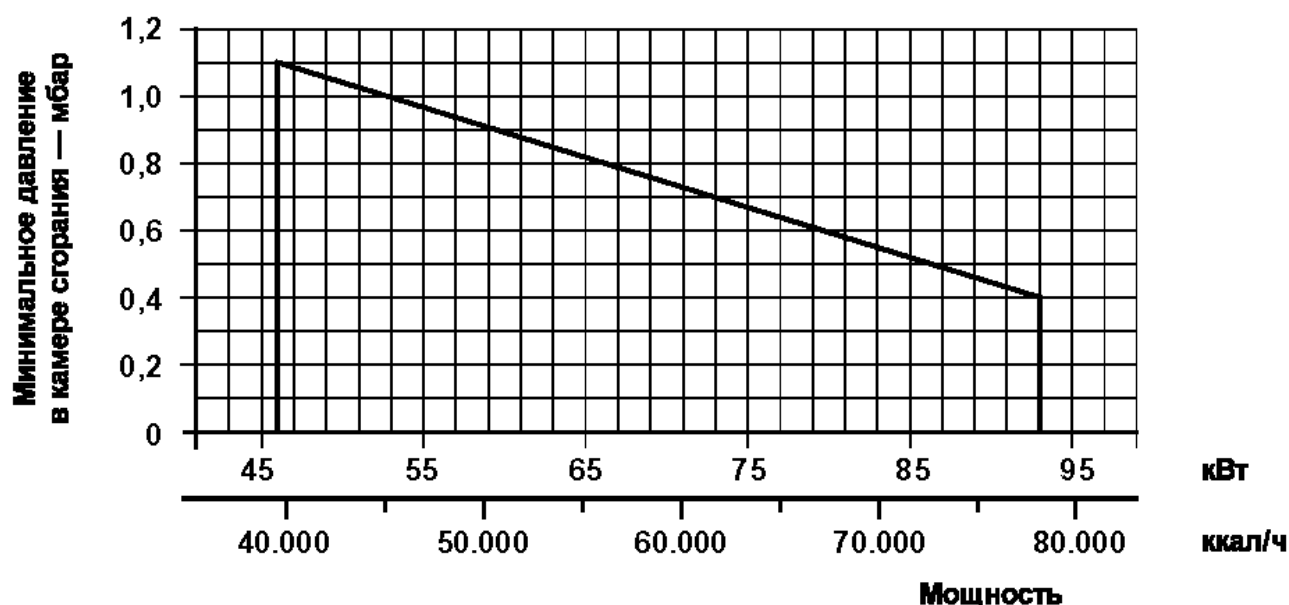
Прикрепите блок головки В к пластине 2, проложив между горелкой и котлом изоляционную прокладку 3 (входит в комплект поставки).



МОНТАЖ ШАРНИРА



РАБОЧАЯ ОБЛАСТЬ



D5055

ИСПЫТАТЕЛЬНЫЙ КОТЕЛ

Рабочая область была определена на испытательном котле, соответствующем стандартам DIN 4788 и EN 676.

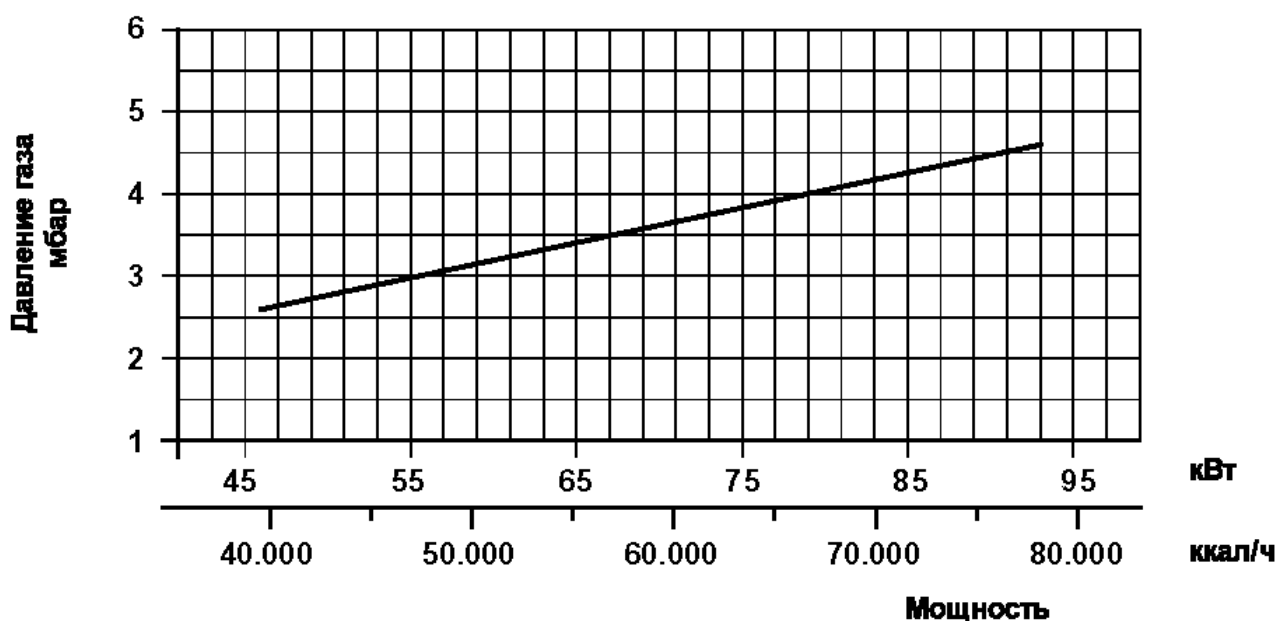
КОТЛЫ, ПРЕДСТАВЛЕННЫЕ НА РЫНКЕ

Использование горелки вместе с котлом не должно представлять проблем, если котел соответствует стандарту EN 303 и размеры его камеры сгорания незначительно отличаются от предусмотренных стандартом EN 676.

Если же котел не соответствует стандарту EN 303 или если размеры камеры сгорания значительно меньше, чем это предусмотрено стандартом EN 676, проконсультируйтесь с изготовителем.

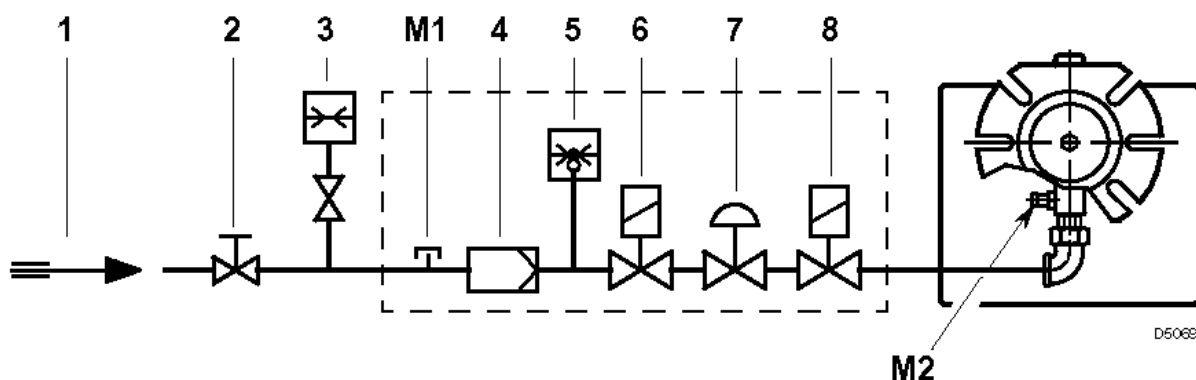
ЗАВИСИМОСТЬ МОЩНОСТИ ГОРЕЛКИ ОТ ДАВЛЕНИЯ ГАЗА

При использовании газа G20 с номинальной теплотой сгорания 8 600 ккал/м³ для достижения максимальной мощности давление газа на горелке должно составлять 4,6 мбар при нулевом давлении в камере сгорания.



D5066

ЛИНИЯ ПОДАЧИ ГАЗА



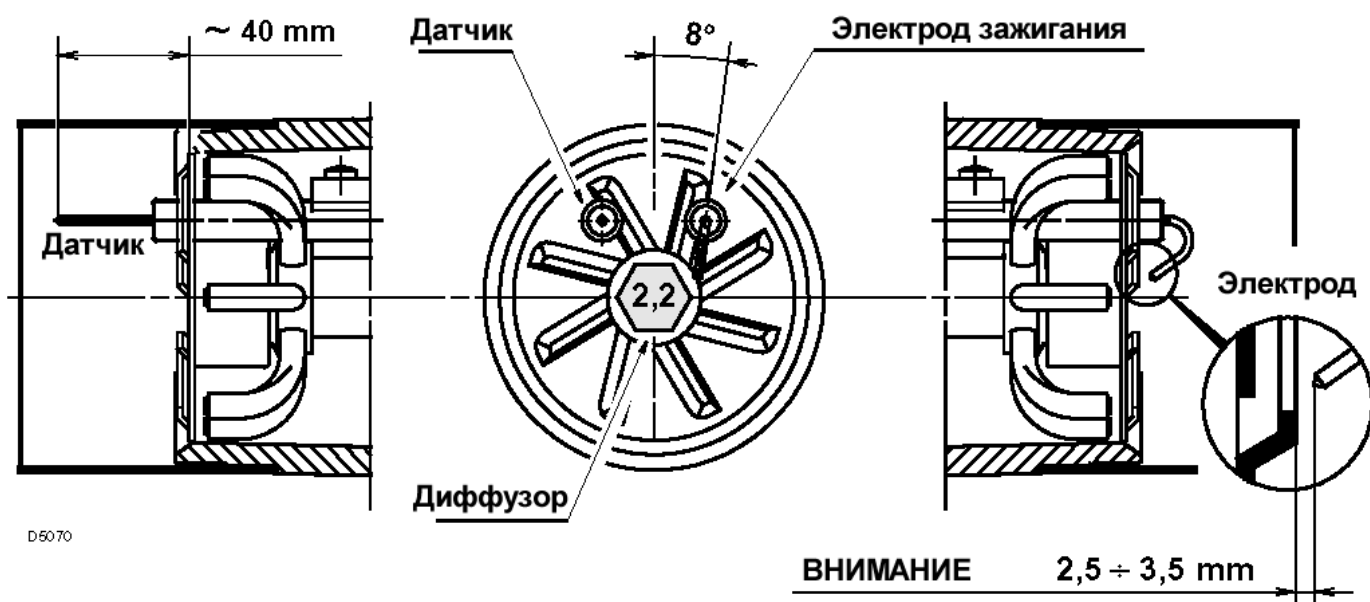
- | | |
|--|--|
| 1. Линия подачи газа | 6. Предохранительный клапан |
| 2. Ручной кран (ставится при установке) | 7. Стабилизатор давления |
| 3. Газовый манометр (ставится при установке) | 8. Регулирующий клапан |
| 4. Фильтр | M1. Штуцер измерения входного давления |
| 5. Реле давления газа | M2. Штуцер измерения давления на головке |

ГАЗОВАЯ РАМПА (В СООТВЕТСТВИИ С НОРМАТИВОМ EN 676)

MULTIBLOC	СОЕДИНИТЕЛЬНЫЕ ПАТРУБКИ		ТИП ГАЗА
	РАМПА	ГОРЕЛКА	
MBDLE 405 B01	Rp 1/2	Rp 3/4	Метан ≤ 80 кВт и сжиженный газ
MBDLE 407 B01	Rp 3/4	Rp 3/4	Метан и сжиженный газ

Газовая рампа поставляется отдельно; о ее регулировке см. прилагаемую к ней инструкцию.

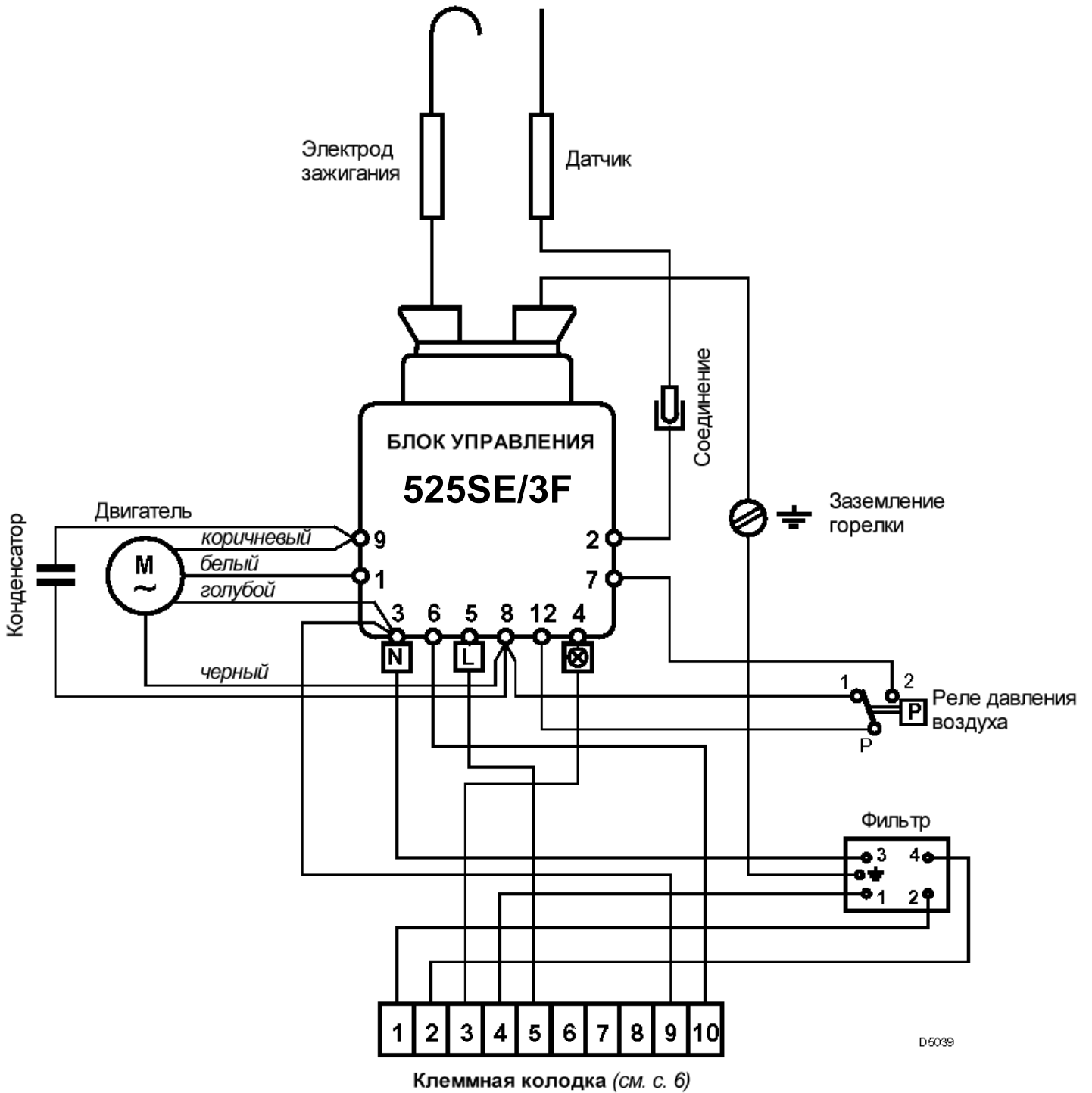
ПОЗИЦИОНИРОВАНИЕ ДАТЧИКА И ЭЛЕКТРОДА



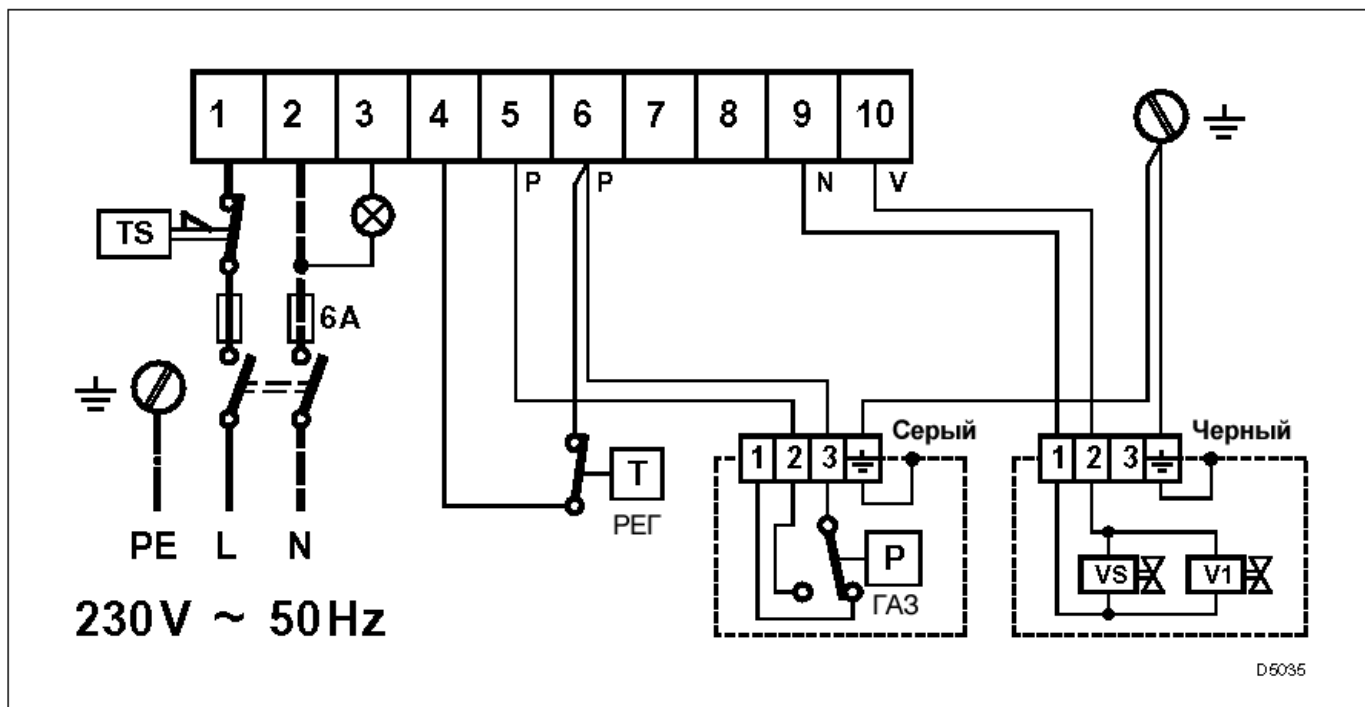
ВНИМАНИЕ!

Не поворачивайте электрод; оставьте его в том положении, в каком он показан на рисунке. Слишком близкое расположение электрода к датчику ионизации может повредить усилитель блока управления.

ЭЛЕКТРИЧЕСКАЯ СХЕМА ГОРЕЛКИ (при поставке с завода)



СОЕДИНЕНИЯ В КЛЕММНОЙ КОЛОДКЕ (осуществляются при установке)

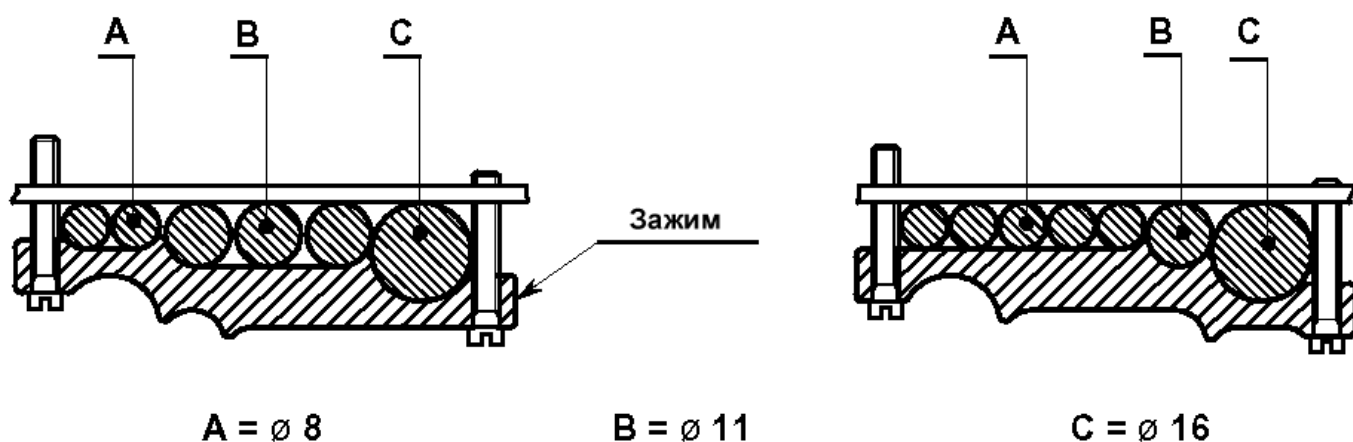


ПРИМЕЧАНИЯ

- Не путайте нейтраль и фазу; при подключении точно следуйте приведенной схеме.
- Сечение проводов — $1,5 \text{ мм}^2$.
- Надежно заземлите горелку.
- Приведите в действие термостаты котла и убедитесь, что горелка прекращает работу; разъедините разъем на красном проводе датчика ионизации, находящийся вне блока управления, и убедитесь, что горелка блокируется.
- Электрические соединения, осуществляемые при установке, должны проводиться с соблюдением действующих норм.

КРЕПЛЕНИЕ ПРОВОДОВ

Все провода, присоединяемые к клеммной колодке 6 (рис. 1), должны проходить через втулку 4 (рис. 1). Провода фиксируются с помощью зажима 3 (рис. 1), находящегося под клеммной колодкой рассчитанного на провода различного диаметра.



D6062

ПРОГРАММА ЗАПУСКА ГОРЕЛКИ



Если при работающем котле факел гаснет, клапан закрывается в течение 1 секунды, и цикл начинается заново; если факел не загорается, происходит блокировка.

РЕГУЛИРОВКА ГОЛОВКИ ГОРЕЛКИ

Ослабьте винт А и сдвиньте колесо В так, чтобы задняя плоскость муфты С совпала с нужной риску на регулировочной линейке. **Затяните винт А.**

Пример

Предположим, что горелка установлена на котле мощностью 63 кВт. При к.п.д., равном 90%, мощность горелки должна равняться примерно 70 кВт. Из диаграммы следует, что для достижения указанной мощности головка должна быть установлена на деление 1,5.

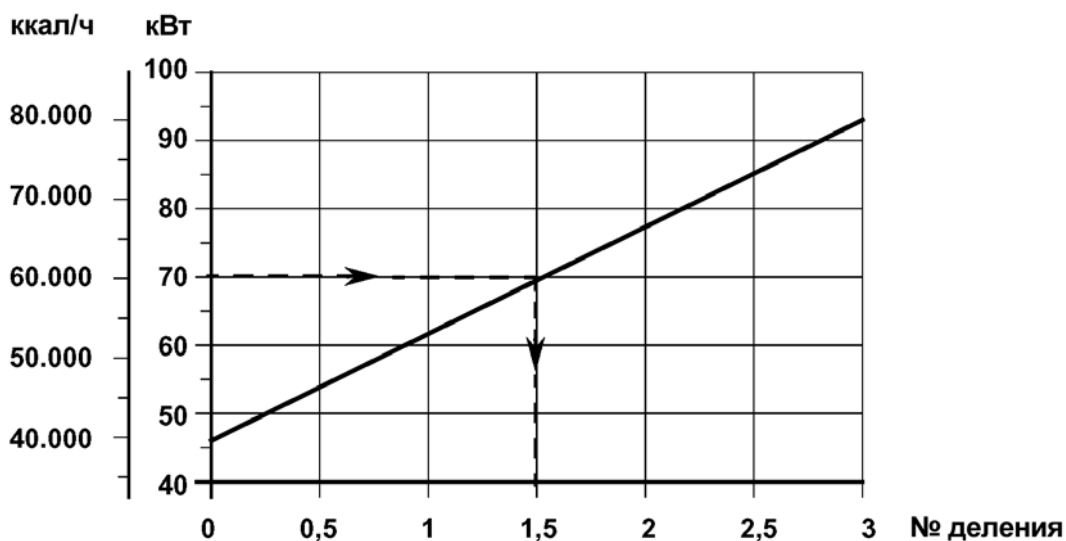
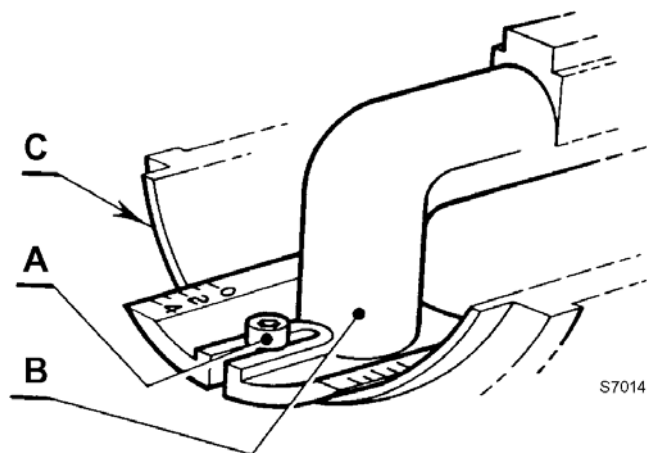


Диаграмма приводится только для начальной регулировки. Чтобы гарантировать устойчивое срабатывание реле давления воздуха, может оказаться необходимым установить более низкое значение (сдвинуть муфту в сторону отметки «0»).

РЕГУЛИРОВКА ГОРЕНИЯ

В соответствии с директивой ЕЭС 92/42/СЕЕ (к.п.д.) крепление горелки к котлу, ее регулировка и проверка должны производиться в соответствии с инструкцией по эксплуатации котла и при обязательном контроле температуры и содержания СО и СО₂ в отработанных газах и средней температуры воды в котле.

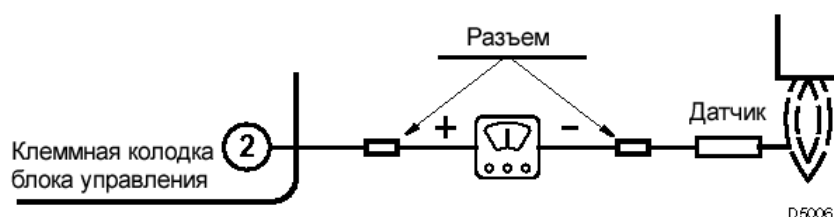
Рекомендуется регулировать горелку с учетом используемого типа газа и в соответствии со следующей таблицей:

EN 676		Избыток воздуха: макс. мощность $\lambda \leq 1,2$ — мин. мощность $\lambda \leq 1,3$			
ГАЗ	максимальное теоретическое содержание СО ₂ при 0% О ₂	РЕГУЛИРОВКА СО ₂ %		СО мг/кВт·ч	NO _x мг/кВт·ч
		$\lambda = 1,2$	$\lambda = 1,3$		
G 20	11,7	9,7	9,0	≤ 100	≤ 170
G 25	11,5	9,5	8,8	≤ 100	≤ 170
G 30	14,0	11,6	10,7	≤ 100	≤ 230
G 31	13,7	11,4	10,5	≤ 100	≤ 230

ТОК ИОНИЗАЦИИ

Для работы контрольного блока требуется сила тока не ниже 5 мкА.

Нормально сила тока в горелке выше этого значения; если все же потребуется проверка, разъедините разъем на красном проводе, идущем от ионизационного датчика, и вставьте микроамперметр, как показано на рисунке.



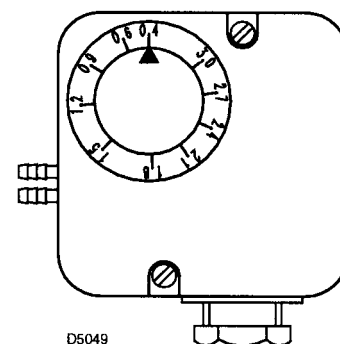
РЕЛЕ ДАВЛЕНИЯ ВОЗДУХА

Настройка реле давления воздуха производится в последнюю очередь, после того, как будут проведены все прочие регулировки, во время которых реле должно быть установлено на минимум.

При минимальной мощности горелки поворачивайте циферблат по часовой стрелке, постепенно увеличивая давление, пока горелка не отключится.

После этого уменьшите давление на одно деление, повернув циферблат против часовой стрелки.

Проверьте, работает ли горелка. Если горелка блокируется, поверните регулятор против часовой стрелки еще на половину деления.



Внимание:

Реле давления воздуха должно срабатывать, когда содержание СО в отходящих газах превышает 1% (10 000 ppm). Чтобы убедиться в этом, поместите анализатор отходящих газов в дымоход и медленно закрывайте всасывающее отверстие вентилятора. Горелка должна блокироваться прежде, чем содержание СО превысит 1%.

НЕПОЛАДКИ ПРИ ЗАПУСКЕ И ИХ ПРИЧИНЫ

НЕПОЛАДКИ	ПРИЧИНЫ
Горелка нормально проходит стадию продувки, загорается, но в течение 3 секунд после зажигания горелка блокируется.	Ионизационный датчик заземлен, или находится далеко от пламени, или сломан провод, ведущий к блоку управления, или датчик заземлен через нарушенную изоляцию.
	При подключении перепутаны нейтраль и фаза; подключите горелку правильно.
	Отсутствует или нарушено заземление.
Горелка блокируется после продувки, потому что пламя не загорается.	Слишком мало газа проходит через электроклапаны (<i>низкое давление в трубопроводе</i>).
	Электроклапаны неисправны.
	Запальная искра слабая или отсутствует; следует вынуть блок управления и снова вставить его, обращая внимание на положение наконечника электрода.
	В трубопроводе присутствует воздух.
Горелка блокируется на стадии продувки.	Не срабатывает реле давления воздуха: оно неисправно или слишком низкое давление воздуха (<i>неправильная регулировка головки</i>)
	Имитируется наличие пламени (<i>или пламя действительно зажигается</i>)
Горелка не начинает работать при замыкании термостата.	Не поступает газ.
	Реле давления газа не замыкает контакт вследствие неправильной регулировки.
	Реле давления воздуха встает в рабочую позицию.
	Прежде, чем менять блок управления, убедитесь в отсутствии короткого замыкания в цепях двигателя, газовых электроклапанов и внешних сигнальных ламп.
Горелка многократно повторяет цикл запуска, не блокируясь.	Это достаточно редкая неполадка, происходящая из-за того, что давление в газопроводе очень близко к тому значению, на которое установлено реле давления газа. Вследствие этого внезапное падение давления при открытии клапанов влечет за собой срабатывание реле давления. Однако клапаны сразу же снова закрываются, вслед за ними срабатывает реле, после чего давление повышается, вследствие чего горелка повторяет цикл запуска. Чтобы устранить неисправность, установите реле на более низкое давление срабатывания.

НЕПОЛАДКИ ВО ВРЕМЯ РАБОТЫ

- Повторение цикла запуска с последующей блокировкой:** — Отсутствует пламя
— Заземлен ионизационный датчик
- Блокировка:** — Открывается реле давления воздуха
- Выключение:** — Открывается реле давления газа.

КАК ИЗБЕЖАТЬ ПЕРЕГРЕВА ГОРЕЛКИ ИЛИ НЕПРАВИЛЬНОГО ГОРЕНИЯ

1. — После выключения горелки дымоход должен оставаться открытым для создания естественной тяги в камере сгорания.
Если дымоход закрывается, следует сдвинуть горелку назад так, чтобы ее сопло находилось вне топки котла. Перед этим не забудьте отключить напряжение.
2. — Помещение, в котором установлена горелка, должно иметь вентиляционные отверстия, пропускающие количество воздуха, достаточное для обеспечения нормального горения.
Чтобы убедиться в этом, закройте двери и окна в этом помещении и проверьте содержание CO_2 и CO в отходящих газах.
3. — Если в помещении, где установлена горелка, установлены вытяжные вентиляторы, убедитесь, что имеющиеся вентиляционные отверстия обеспечивают достаточную циркуляцию воздуха; в любом случае убедитесь, что после выключения горелки вентилятор не вытягивает через горелку горячие газы из дымохода.

Купить горелки Riello: <https://energomir.su/gorelki/gorelki-riello.html>

По вопросам продаж обращайтесь:

ЕКАТЕРИНБУРГ: +7 (343) 374-94-93

ЧЕЛЯБИНСК: +7 (351) 751-28-06

НИЖНИЙ ТАГИЛ: +7 (922) 171-31-23

ТЮМЕНЬ: +7 (3452) 60-84-52

КУРГАН

МАГНИТОГОРСК: +7 (922) 016-23-60

УФА: +7 (927) 236-00-24

ПЕРМЬ: +7 (342) 204-62-75

СУРГУТ: +7 (932) 402-58-83