

Инструкции по монтажу, эксплуатации и
техническому обслуживанию

RIELLO

ЭНЕРГОМИР
<https://energomir.ru>

Горелка на мазуте

Двухступенчатый или модуляционный режим работы

PPRESS 450 P/N

Мощность	1140 – 5130 кВт - 100 – 450 кг/час
Режим работы	2 ступени / модуляционный режим работы (с модулятором)
Топливо	Мазут, максимальная вязкость при 50°С: 50 мм ² /с (7°Е), с дополнительным оборудованием до 500 мм ² /с (65°Е)
Электрическое питание	230 Вольт +/- 10% ~ 50 без нейтрали 400 Вольт +/- 10% ~ 50 с нейтралью
Двигатель	44 А / 230 Вольт - 25А / 400 Вольт
Трансформатор розжига	Первичная: 2,35А – Вторичная: 2 х 6 кВ – 35 мА
Мощность нагревателей	19,6 кВт
Потребляемая электрическая мощность	34 кВт
Насос	940 кг/час при 25 бар
Степень защиты	IP 40 согласно стандарта EN 60529

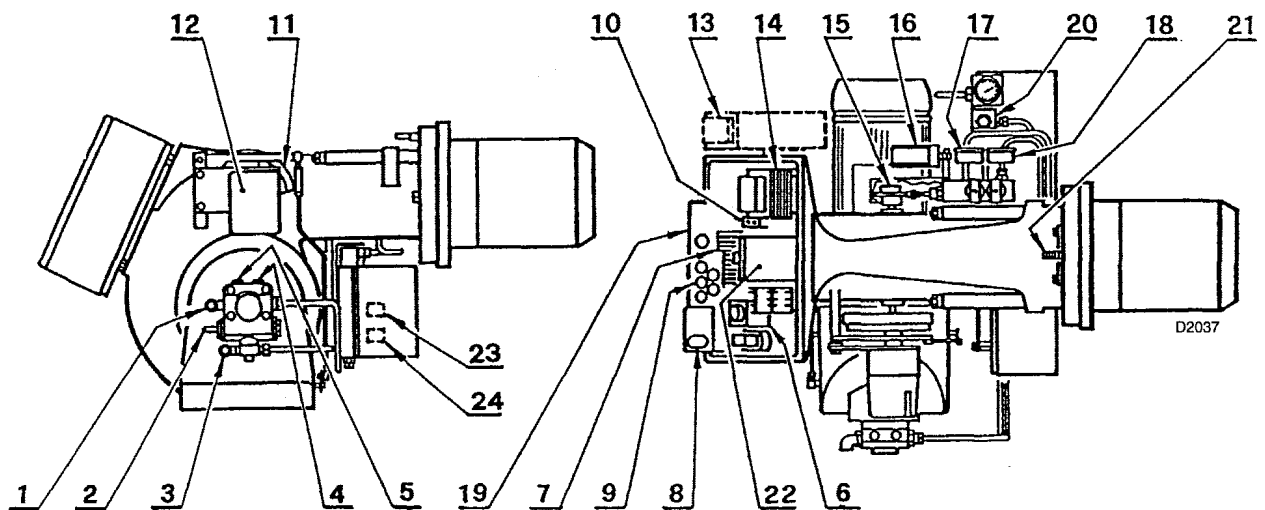
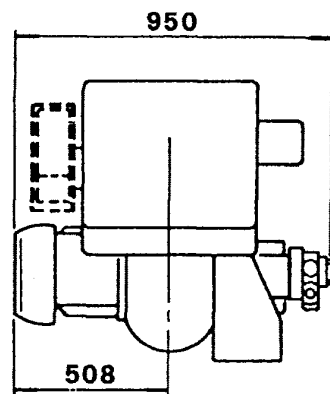
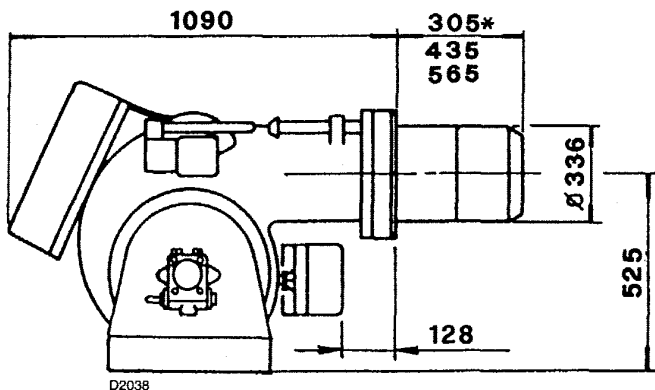


рисунок 1

- | | |
|--|--|
| 1 – патрубок всасывания | 14 – трансформатор розжига |
| 2 – регулятор давления на насосе | 15 – эксцентрик регулировки давления в обратном трубопроводе |
| 3 – патрубок обратного трубопровода | 16 – реле давления |
| 4 – штуцер манометра (¼') | 17 – манометр давления в обратном трубопроводе |
| 5 – штуцер вакуометра (¼') | 18 – манометр давления в прямом трубопроводе |
| 6 – таймер | 19 – щит управления |
| 7 – клеммник | 20 – фильтр |
| 8 – кнопка перезапуска автомата горения после аварийной остановки с сигнализацией об аварийной остановке | 21 – винт регулировки головки горелки |
| 9 – отверстие для проводов | 22 – магнит открывания иглы форсунки |
| 10 – регулировочный термостат | 23 – термостат минимальной температуры |
| 11 – эксцентрик регулировки подачи воздуха | 24 – термостат максимальной температуры |
| 12 – серводвигатель | |
| 13 – регулятор для плавного регулирования (только в моделях с модуляционным режимом работы) | |

Количество	Комплектность поставки
2	Гибкие топливные шланги
2	Ниппели
4	Винты
1	Теплоизоляционная прокладка
1	Пускатель
7	Отверстие для проводов
2	Удлинители (только для длинной головки)
1	Инструкция по монтажу и эксплуатации
1	Спецификация запасных частей

ГАБАРИТНЫЕ РАЗМЕРЫ

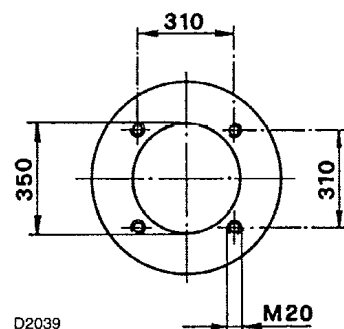


* эта длина получается при установке расширительных прокладок, которые поставляются отдельно.

ОТВЕРСТИЯ ВО ФЛАНЦЕ КОТЛА – ВЫСТУП ГОЛОВКИ ГОРЕЛКИ

Для того, чтобы определить, насколько должна выступать головка горелки, следуйте рекомендациям изготовителя котлов.

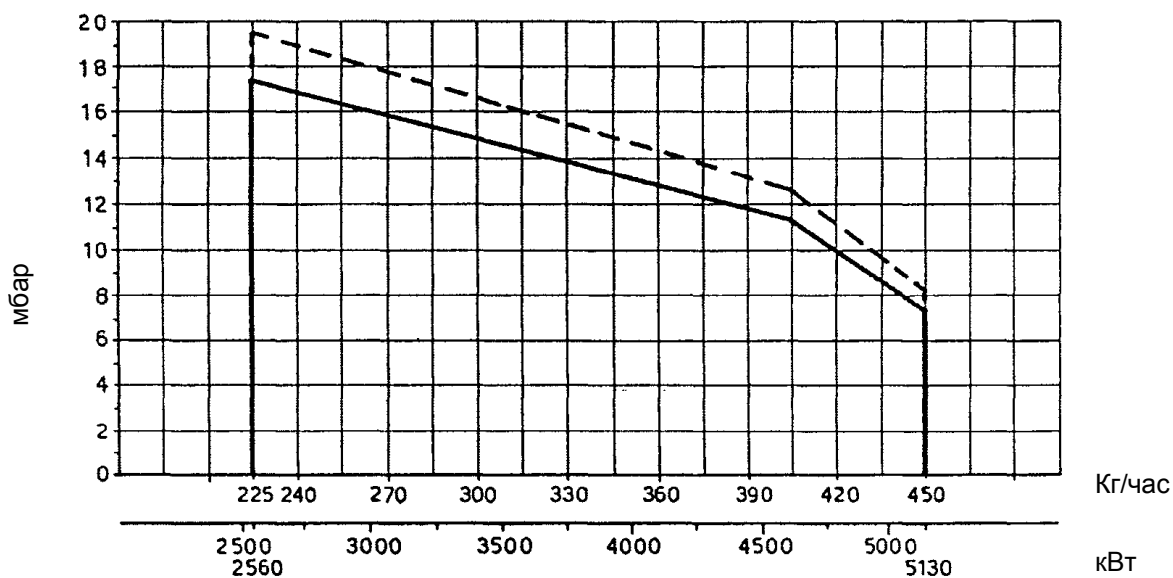
Если дымогарная камера котла находится спереди, установите защитную прокладку из огнеупорного материала на той части головки, которая будет находиться в камере сгорания.



Во время работы мощность горелки изменяется в диапазоне от максимального значения до минимального.

Максимальная производительность должна находиться внутри рабочей области, приведенной ниже.

ДАВЛЕНИЕ В КАМЕРЕ СГОРАНИЯ – МАКСИМАЛЬНЫЙ РАСХОД



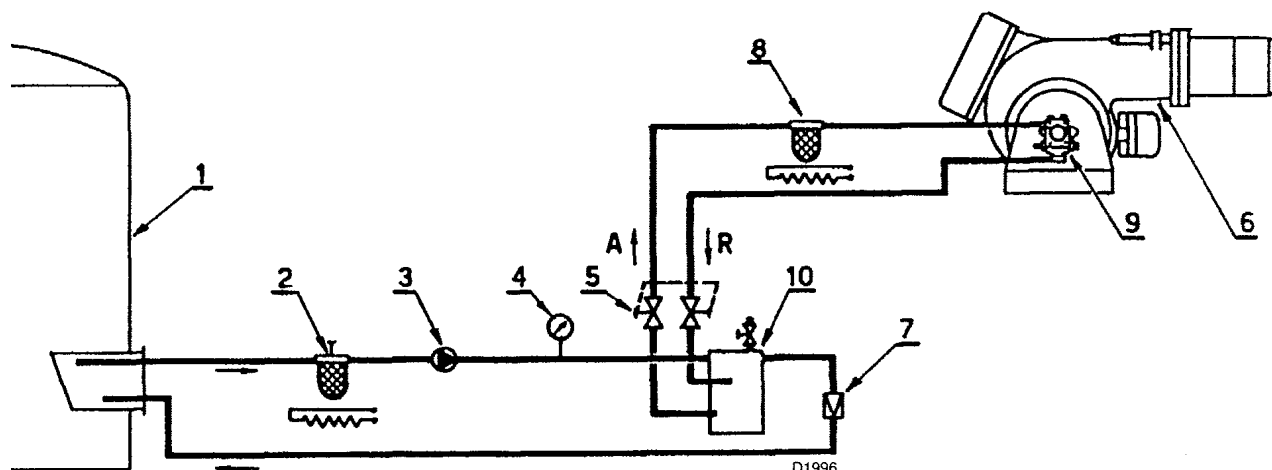
Прерывистая линия – предельное значение

Сплошная линия – безопасное значение

Минимальный расход может опускаться до 100 кг/час.

Максимальное соотношение при изменении производительности – 1 : 3 (150 – 450 кг/час).

ТРУБОПРОВОД ПОДАЧИ ТОПЛИВА



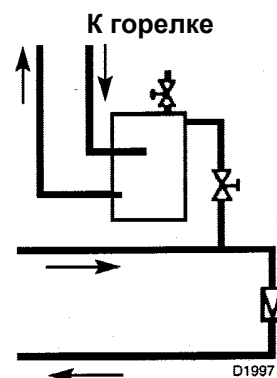
- 1- бак (с подогревом для густого топлива)
- 2- фильтр (с ТЭНом для топлива с вязкостью больше $7^{\circ}\text{E}/50^{\circ}\text{C}$)
- 3- подающий насос
- 4- манометр
- 5- запорные вентили для отключения подачи топлива к горелке (сдвоены)
- 6- горелка (с дополнительным комплектом для густого топлива, артикул **3000721**)
- 7- регулятор давления (настраивается в соответствии с приведенной ниже таблицей)
- 8- фильтр (с ТЭНом для топлива с вязкостью больше $7^{\circ}\text{E}/50^{\circ}\text{C}$)
- 9- насос горелки
- 10- дегазатор

Вариант подачи топлива в обход

Дегазатор для густого топлива должен иметь нагреватель, артикул **3010050**.

Температура мазута, °С	Давление, бар
До 80	1
90	1,5
100	2
110	2,5
120	3

Трубопровод подачи топлива



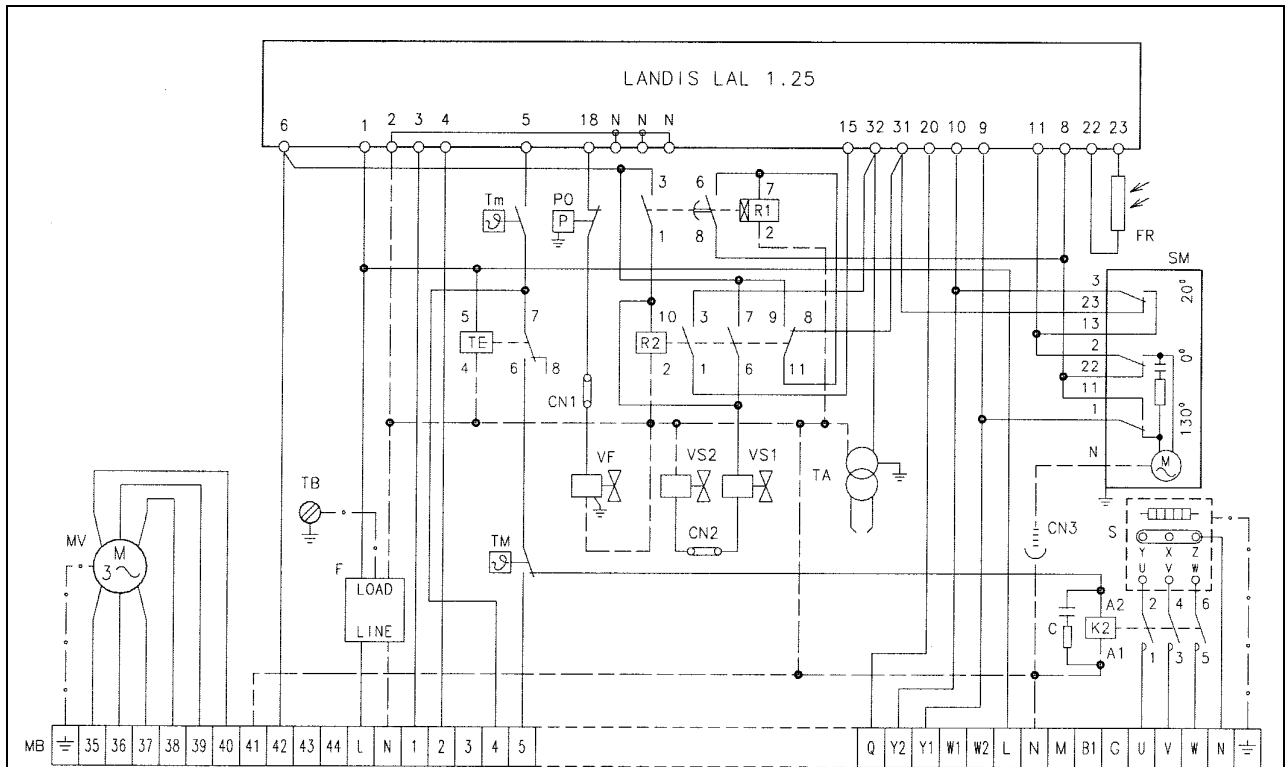
ВАЖНЫЕ ЗАМЕЧАНИЯ

- Для того, чтобы снизить сопротивление в трубопроводе топлива, все трубки должны быть правильно подобранного диаметра, они должны быть теплоизолированы и должны подогреваться (электрический подогрев или подогрев паром или горячей водой).
- Для того, чтобы снизить образование газа или паров, давление топлива в дегазаторе (10) необходимо регулировать в соответствии с приведенной выше таблицей.
- Подающий насос должен иметь производительность как минимум в два раза большую, чем производительность насоса горелки. Если из одного и того же контура топливо подается одновременно на несколько горелок, насос должен обеспечивать запас не менее 30% от суммарной производительности всех горелок.
- **При пуске:** перекройте подачу топлива к горелке с помощью запорных вентилей (5) и дайте топливо циркулировать в питающем контуре. После того, как топливо начнет циркулировать в нормальном рабочем режиме, откройте запорные вентили и подайте топливо к горелкам.

ЭЛЕКТРИЧЕСКОЕ ПОДКЛЮЧЕНИЕ

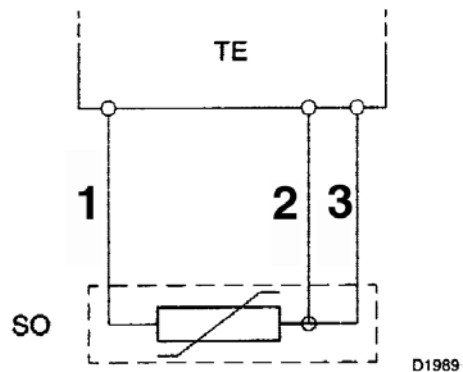
(выполняемое на заводе)

ВАРИАНТ С ПУСКОМ ЗВЕЗДА – ТРЕУГОЛЬНИК



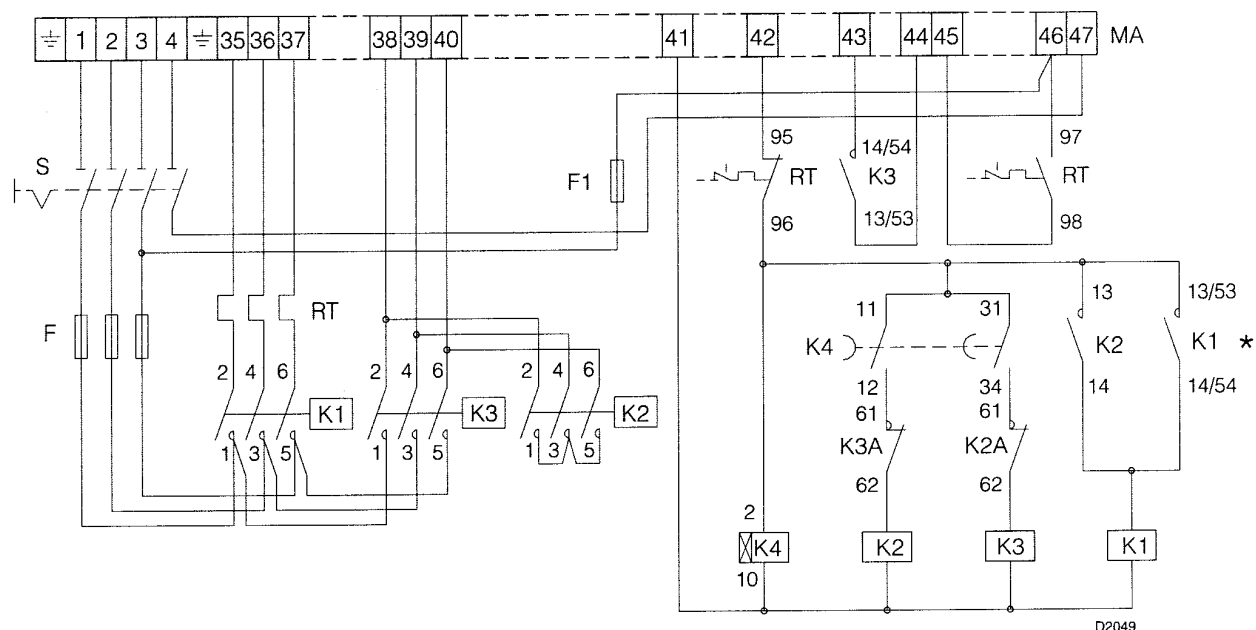
- МВ: клеммник горелки
- МV: двигатель
- F: фильтр против радиопомех
- F1: реле тепловой защиты
- K2: контактор ТЭНов
- R1: реле с таймером
- R2: реле
- TE: электронный термостат
- TM: термостат максимальной температуры
- Tm: термостат минимальной температуры
- PO: реле давления масла
- TA: трансформатор розжига
- SM: серводвигатель
- S: бак предварительного нагревателя
- SO: датчик температуры PT100
- FR: фотосопротивление
- VF: рабочий вентиль
- CN ... : коннекторы
- C: подавитель помех
- VS1: предохранительный клапан
- VS2: предохранительный клапан

Подключение датчика к регулятору температуры



- 1 – коричневый
- 2 – черный
- 3 – синий

СТАРТЕР ЗВЕЗДА – ТРЕУГОЛЬНИК ЭЛЕКТРИЧЕСКАЯ СХЕМА



ЗАМЕЧАНИЕ

* 13/14: для моделей на 400 Вольт

53/54: на дополнительный контакт для моделей на 230 Вольт

F: фильтр против радиопомех

F1: плавкий предохранитель в цепи управления

K1: основной контактор

K2: контактор для подключения на звезду

K3: контактор для подключения на треугольник

K4: таймер (установить на 10 секунд)

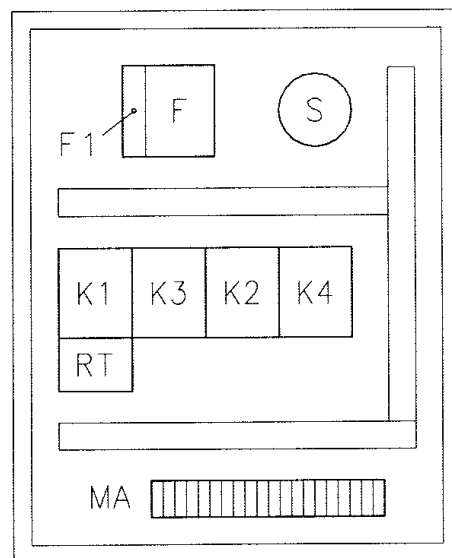
K2A: дополнительный контакт для K2

K3A: дополнительный контакт для K3

MA: клеммная колодка

RT: реле тепловой защиты (установить на 14А для питания 400 Вольт, либо на 24 А для питания 230 Вольт)

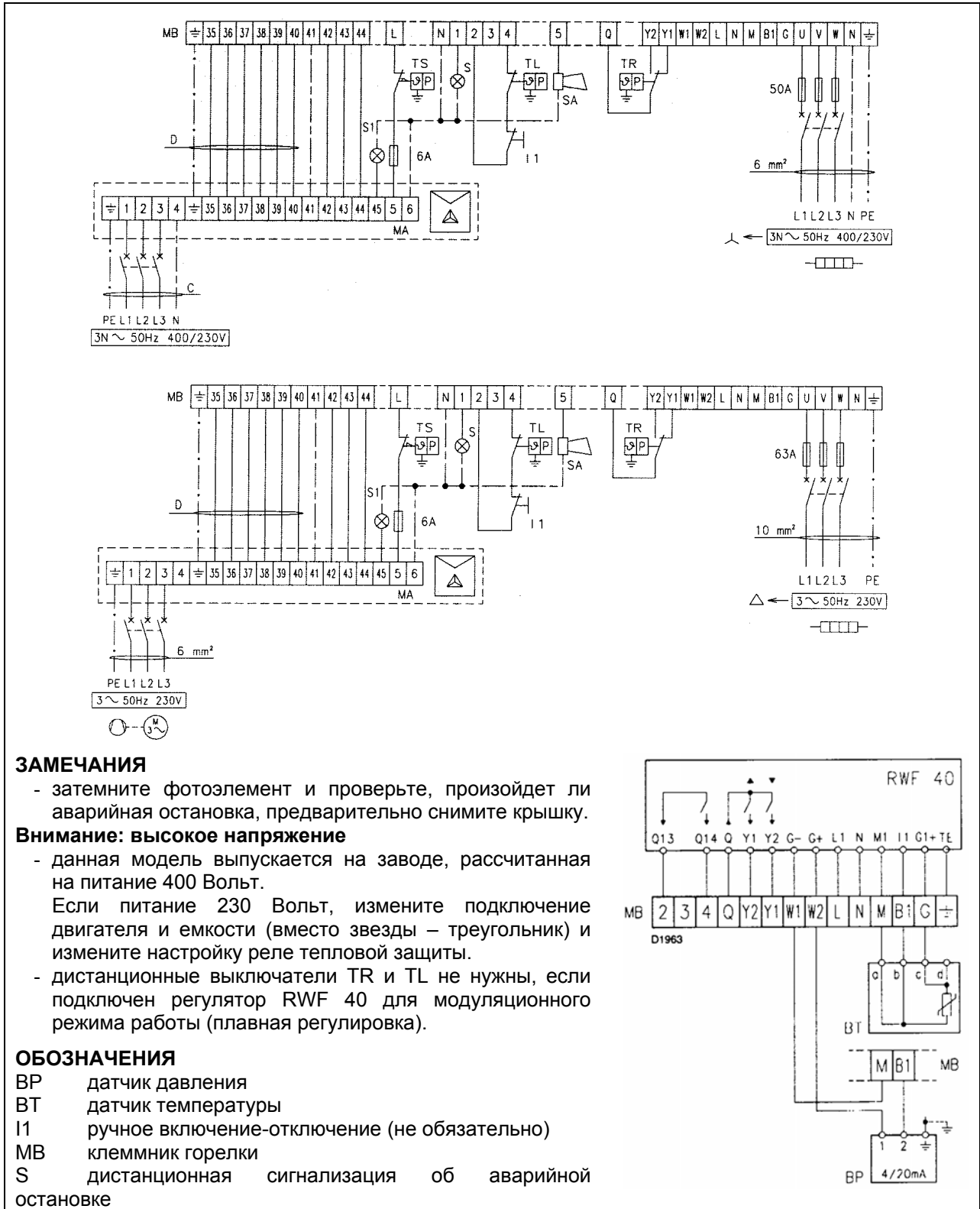
S: сигнальное устройство с блокировкой дверцы



D2027

ЭЛЕКТРИЧЕСКОЕ ПОДКЛЮЧЕНИЕ

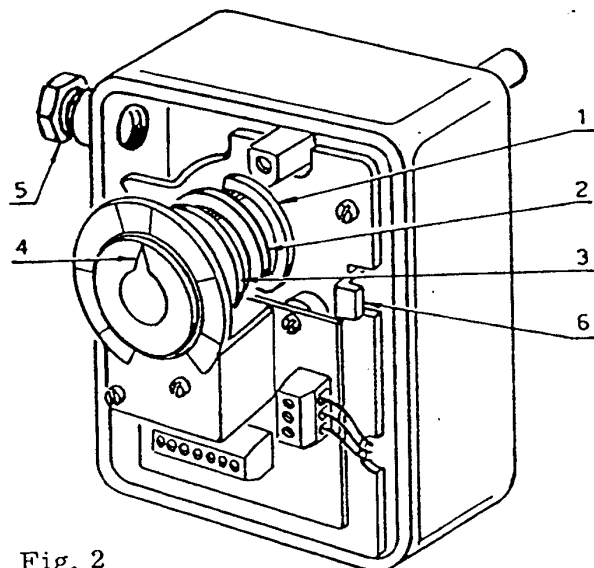
(выполняемое монтажной организацией)



ОРГАНЫ УПРАВЛЕНИЯ ГОРЕЛКОЙ

A – Серводвигатель
B – Насос
C – Пускатель
D - Таймер

A - СЕРВОДВИГАТЕЛЬ



- 1) 1-й эксцентрик (синий)
- 2) 2-й эксцентрик (красный)
- 3) 3-й эксцентрик (черный)
- 4) стрелка, указывающая положение
- 5) отверстие для проводов
- 6) перезапуск моторчика

Fig. 2

Рисунок 2

Серводвигатель одновременно регулирует расход и давление воздуха, а также расход топлива.

В нем есть 3 регулируемых эксцентрика, которые приводят в действие три переключателя.

1-й эксцентрик: ограничивает ход серводвигателя в положении 0° .

Когда горелка погашена, воздушная заслонка полностью закрыта.

2-й эксцентрик: ограничивает ход серводвигателя в положении 130° .

3-й эксцентрик: регулирует минимальную производительность при модуляционном режиме работы. На заводе устанавливается в положении 20° .

B - НАСОС

На заводе выставляется значение 25 бар.

Заливка насос производится через пробку (5) рисунок 1 штуцера вакуумметра.

С – Пускатель

Пускатель звезда-треугольник на 230 Вольт или на 400 Вольт, в зависимости от питания. Настройка реле тепловой защиты показана на странице 5.

D – Таймер

Определяет продолжительность этапа предварительной очистки, устанавливается на заводе на значение от 15 до 20 секунд. (если у вас густое топливо, смотри описание ДОПОЛНИТЕЛЬНОГО КОМПЛЕКТА).

НАСТРОЙКА ГОРЕЛКИ

Эта настройка осуществляется монтажной организацией в момент запуска горелки в эксплуатацию:

A – Регулировка максимальной производительности горелки

B – Настройка регулятора давления

C – Настройка головки горелки

D – Регулировка воздушной заслонки

E – Регулировка температуры распыла

A – РЕГУЛИРОВКИ МАКСИМАЛЬНОГО РАСХОДА ТОПЛИВА

Для регулировки расхода топлива необходимо выбрать из приведенной ниже таблицы соответствующую форсунку.

Форсунка типа W2	Максимальный расход, кг/час	Давление топлива в трубопроводе нагнетания. Манометр (2) (рисунок 3), бар	Давление топлива в обратном трубопроводе. Манометр (3) (рисунок 3), бар
450	450	25	20,5
400	400	25	20,5
360	360	25	20,5
330	330	25	20,5
300	300	25	20,5
275	275	25	20,5
250	250	25	20,5
225	225	25	20,5

25 бар – для жидкого топлива - до 30 бар для густого топлива (вязкость $\geq 20^{\circ}\text{E}$ при 50°C).

Чтобы не произошло засорения, выньте из форсунки фильтр.

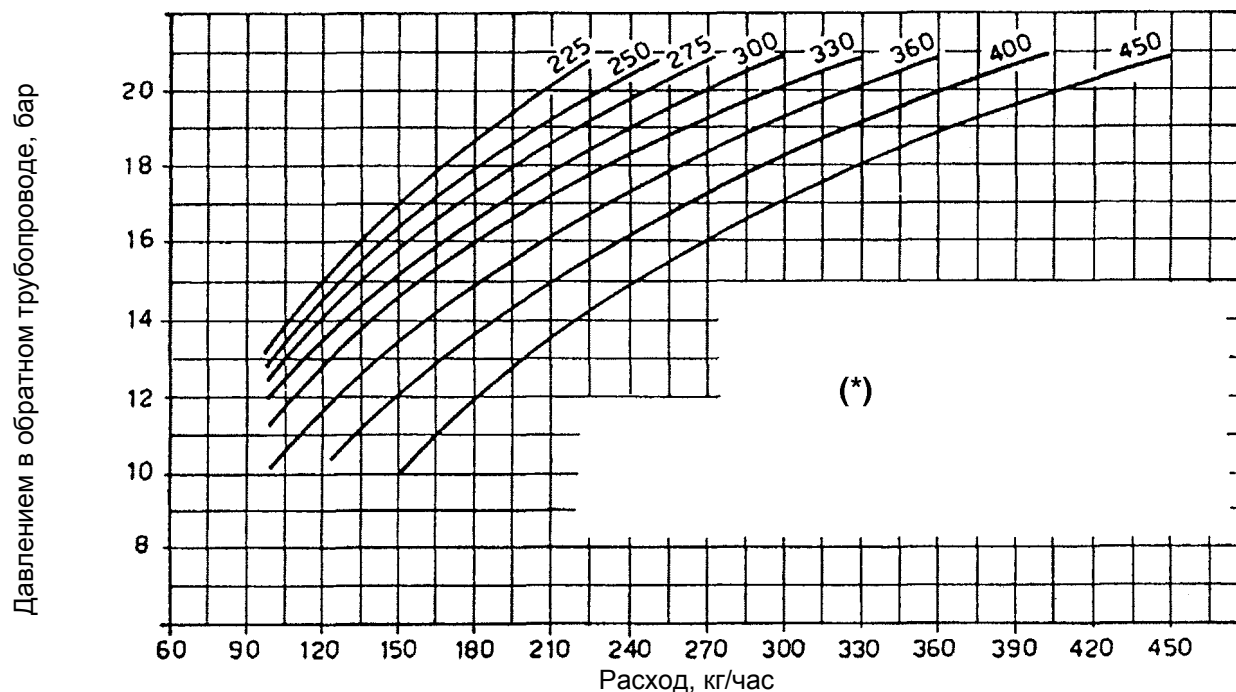
Если вы хотите, чтобы максимальный расход находился между двух значений, приведенных в таблице, выберите форсунку с большей производительностью.

Уменьшить расход топлива можно будет с помощью регулятора давления, как описано в пункте B.

В – НАСТРОЙКА РЕГУЛЯТОРА ДАВЛЕНИЯ

При изменении давления в обратном трубопроводе (манометр 3 на рисунке 3), изменяется расход топлива, которое выходит из форсунки.

Соотношение между: типом и производительностью горелки – давлением в обратном трубопроводе



(*) диаграмма составлена для форсунок производства фирмы Fluidics, типа W2 - 50° для давления в прямом трубопроводе 25 бар.

- рекомендуемые углы распыла 50°.
- Для узких камер сгорания используйте форсунки на 35°.

Рекомендуемые горелки: Fluidics типа W2
Bergonzo типа B

Для того, чтобы настроить диапазон производительности (расхода топлива), в котором будет работать форсунка, необходимо соответствующим образом отрегулировать максимальное и минимальное давление топлива в обратном трубопроводе, идущем от форсунки, в соответствии с приведенной диаграммой.

- После того как вы сняли форсунку, снимите с серводвигателя (12) защитную крышку (рисунок 1), и разожгите горелку.
- После розжига сразу отключите электропитание серводвигателя, отсоединив разъем, который находится в электрическом щитке управления (19) (рисунок 1). Таким образом, горелка начнет работать при минимальной производительности.
- Отсоедините эксцентрик (1) (рисунок 5) от моторчика серводвигателя, нажав на кнопку (6) (рисунок 2).
- Вручную медленно поверните эксцентрик с изменяемым профилем (1) (рисунок 5), который жестко соединен с эксцентриком (8) (рисунок 3) и по манометру (3) (рисунок 3) смотрите, как изменяется давление. Давление и производительность форсунки минимальны, когда серводвигатель находится в положении 20°.

Давление и производительность форсунки максимальны, когда серводвигатель находится в положение 130°.

Изменить давление в обратном трубопроводе можно с помощью эксцентрика (8) (рисунок 3) и гайки с контргайкой (6) (рисунок 3).

РЕГУЛЯТОР ДАВЛЕНИЯ

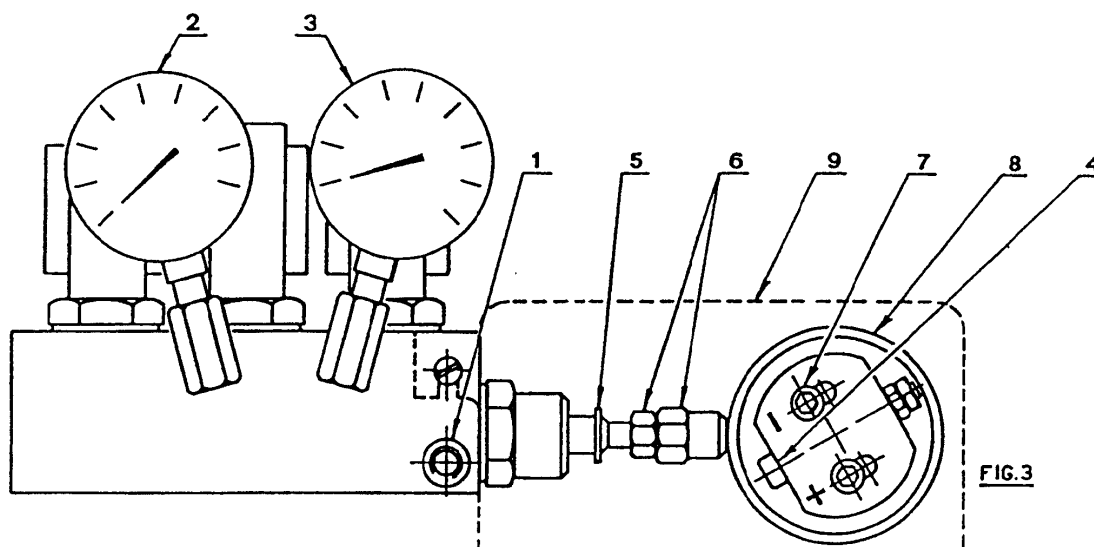


Рис. 3

- 1) штуцер реле давления
- 2) манометр давления в прямом трубопроводе
- 3) манометр давления в обратном трубопроводе
- 4) винт регулировки эксцентрика
- 5) стопорное кольцо поршня
- 6) гайка и контргайка для регулировки хода поршня
- 7) винты крепления эксцентрика
- 8) эксцентрик с изменяемым профилем
- 9) кожух

для регулировки эксцентрика (8):

снимите кожух (9), ослабьте винты (7), крутите винт (4) до тех пор пока вы не получите требуемую кривизну эксцентрика.

При повороте винта (4) вправо (знак +), эксцентриситет будет увеличиваться, и при этом будет увеличиваться разница между максимальной и минимальной производительностью форсунки.

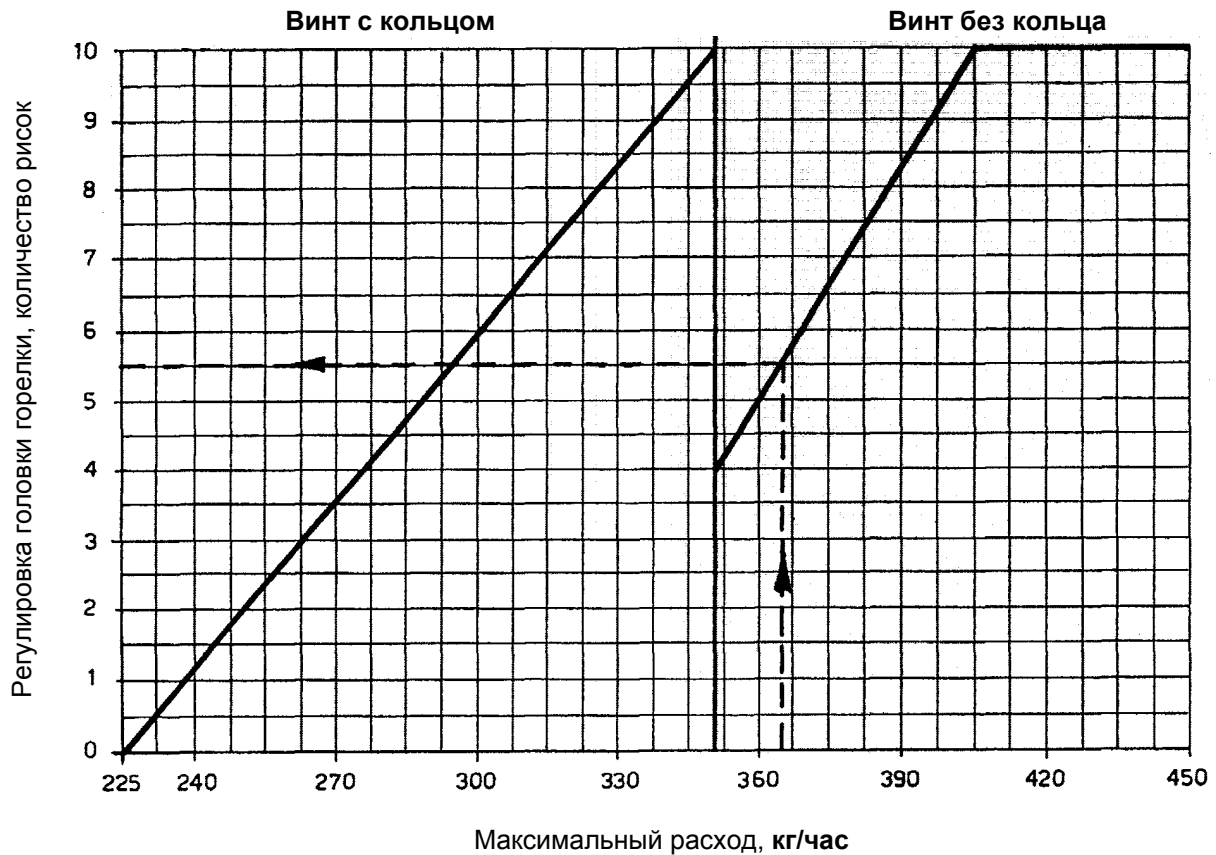
При повороте винта (4) влево (знак -), эксцентриситет будет уменьшаться, и при этом будет уменьшаться разница между максимальной и минимальной производительностью форсунки.

ЗАМЕЧАНИЯ

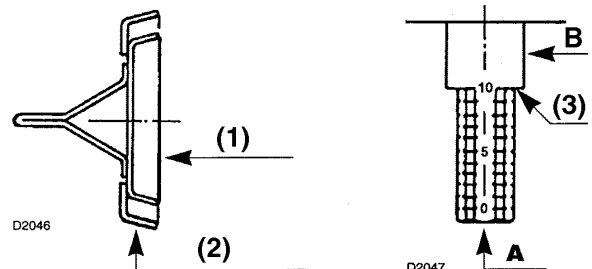
- При правильной настройке эксцентрик (8) должен двигаться во всем диапазоне хода серводвигателя от 20° до 130°, то есть каждому изменению положения серводвигателя должно соответствовать изменение давления.
- Никогда не бейте по поршню регулятора давления: стопорное кольцо (5) ограничивает его ход.
- После настройки вручную проверьте, что при перемещении от 20° до 130° ничего не заедает, и что максимальное и минимальное давление соответствуют значениям, выбранным в диаграмме на странице 9.
- Если вы хотите проверить расход на форсунке, с помощью вспомогательного сосуда сделайте контрольные взвешивания и определите разницу.
- Если при максимальном расходе форсунки (максимальное давление в обратном трубопроводе) вы заметите, что давление на манометр (3) колеблется, слегка уменьшите давление, пока колебания не прекратятся.

С – РЕГУЛИРОВКА ГОЛОВКИ ГОРЕЛКИ

Головка горелки регулируется в зависимости от максимального расхода, приведенного на данной диаграмме.



Для регулировки поворачивайте винт А до тех пор, пока риска, рассчитанная по диаграмме, не совпадет с краем гильзы В.



- 1) винт
- 2) кольцо
- 3) риска 10

Рис. 4

Например:

Горелку необходимо поставить на котле мощностью 3.240.000 ккал/час.

Примем КПД равным 90%, поэтому нам необходимо получить мощность 3.600.000 ккал/час, то есть расход горелки 365 кг/час.

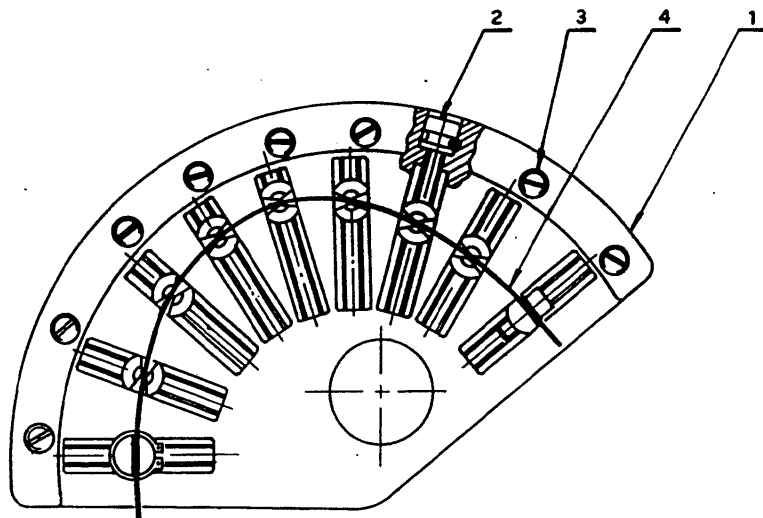
Возьмем среднее давление на нагнетании равным 25 бар и из диаграммы на странице 9 получим для расхода 365 кг/час следующие данные:

- форсунка типа W2 – 400 - 50°
- максимальное давление в обратном трубопроводе 20 бар

Из приведенной выше диаграммы получим, что головку горелки необходимо установить на 5,5 риск, в случае если на винте отсутствует сужающее кольцо.

D – РЕГУЛИРОВКА ВОЗДУШНОЙ ЗАСЛОНКИ

Рисунок 5



- 1) эксцентрик
- 2) регулировочные винты
- 3) фиксирующие винты
- 4) изменяемый профиль

Регулировка воздушной заслонки производится с помощью эксцентрика с регулируемым профилем (1). Эта операция выполняется после настройки регулятора давления и головки горелки.

При работающей горелке отключите электропитание серводвигателя и отсоедините его, нажав кнопку (6) (рисунок 2).

Регулировка максимальной производительности

Переведите серводвигатель в положение 130° , заблокируйте его и измените профиль (4), постепенно крутя винты (2).

Регулировка минимальной производительности

Разблокируйте серводвигатель, переведите его в положение 20° , заблокируйте его и измените профиль (4), постепенно крутя винты (2).

Регулировка промежуточной производительности

Осуществляется таким же образом.

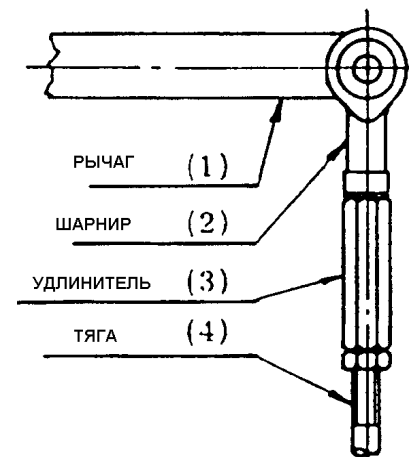
По окончании настройки, проверьте все изменения, которые вы произвели, снова подключите электропитание серводвигателя и закрепите регулировочные винты (2) с помощью поперечных винтов (3).

Изменение длины тяги воздушной заслонки

Бывает необходимо удлинить тягу, когда воздушная заслонка поворачивается на маленький угол (заслонка доходит только приблизительно до среднего положения от максимально возможного). Таким образом, не надо будет слишком сильно искривлять профиль эксцентрика (4).

При погашенной горелке действуйте следующим образом:

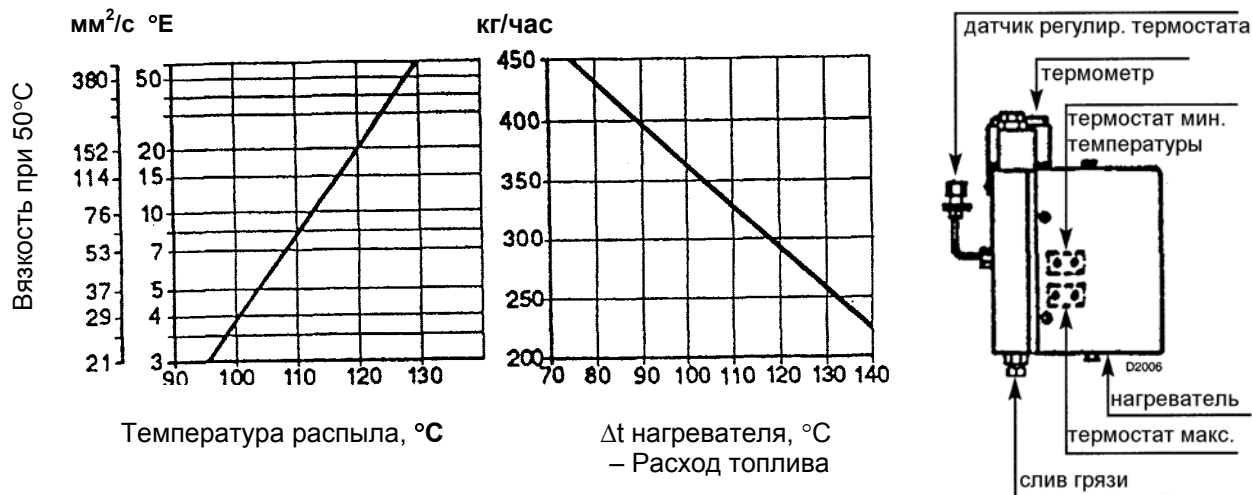
- отсоедините шарнир (2) от рычага (1) (рисунок справа)
- отвинтите удлинитель (3), который сидит на тяге (4) на несколько оборотов
- вновь соедините шарнир с рычагом и поднимите профиль (4) эксцентрика (рисунок 5), чтобы стрелка на воздушной заслонке показывала на 0, когда серводвигатель стоит на 0° .



РЕГУЛИРОВКА ТЕМПЕРАТУРЫ РАСПЫЛА

Регулировочный термостат максимальной – минимальной температуры

Электронный термостат-регулятор с помощью датчика температуры РТ100, который опущен в коллектор нагнетания мазута, управляет температурой распыла. (Чтобы определить правильность распыла, смотри приведенный ниже график, где показано отношение температуры к вязкости).



Пример: мазут с вязкостью 7°E при температуре 50°C предварительно должен нагревать до температуры приблизительно 110°C.

Важное замечание: температура, установленная на термостате, соответствует температуре жидкости, в любом случае проверьте это соответствие по термометру через несколько минут, после начала работы.

Если загорелся световой индикатор, это означает, что включились ТЭНы.

Термостат минимальной температуры останавливает горелку в том случае, если температура топлива опустится ниже критического значения, а также подает разрешающий сигнал на этапе пуска горелки.

(он устанавливается на заводе на 80°C, для его настройки снимите крышку нагревателя и пластинку).

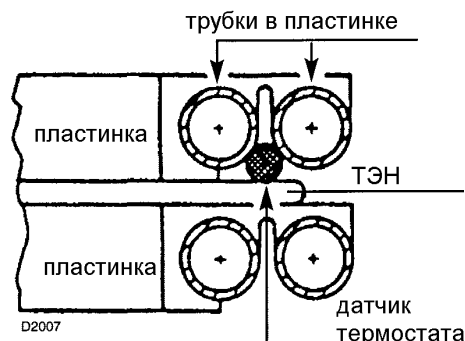
Термостат максимальной температуры отключает ТЭНы когда, из-за неисправности регулировочного термостата, температура нагревателя слишком сильно увеличивается, аварийный сигнал, если таковой предусмотрен (высокая температура), подается на клеммы горелки. (на заводе устанавливается значение 180°C).

Замена термостатов минимальной и максимальной температуры

Ослабьте крепежные винты пластин и установите датчики новых термостатов, следите за тем, чтобы датчик касался трубопровода и ТЭНа, как показано на рисунке справа.

Те же рассуждения имеют силу при замене ТЭНа, касающегося датчиков термостатов.

При неисправности проверьте с помощью омметра нет ли обрыва цепи в ТЭНе, контактирующем с датчиками температуры (значение около 35 Ом).

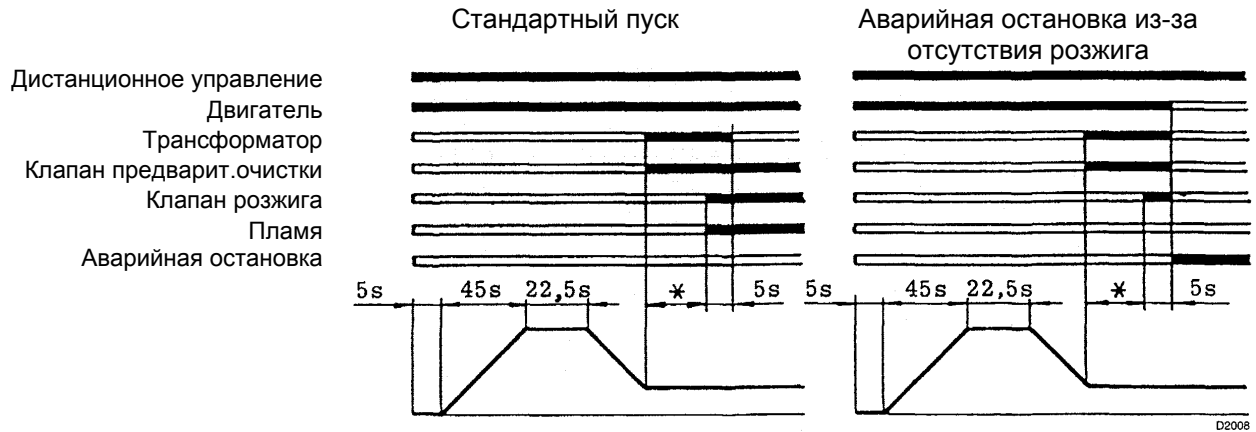


Замена датчика РТ100 в нагнетательном коллекторе

Вставьте гайку и двойной конус, которые входят в комплект поставки, в новый датчик и вставьте его в штуцер коллектора на расстояние приблизительно 40 мм, хорошо затяните.

Внешнюю часть датчика можно изогнуть так, как вам нужно (датчик не повредится).

ПРОГРАММА ПУСКА ГОРЕЛКИ



(*) Регулируется таймером (23) рисунок 1 (смотри также страницу 8).

АВАРИЙНАЯ ОСТАНОВКА ДВИГАТЕЛЯ

реле тепловой защиты двигателя останавливает работу в случае перегрузки или при отсутствии одной из фаз.

Для возобновления работы нажмите кнопки (6) и (8) (рисунок 1).

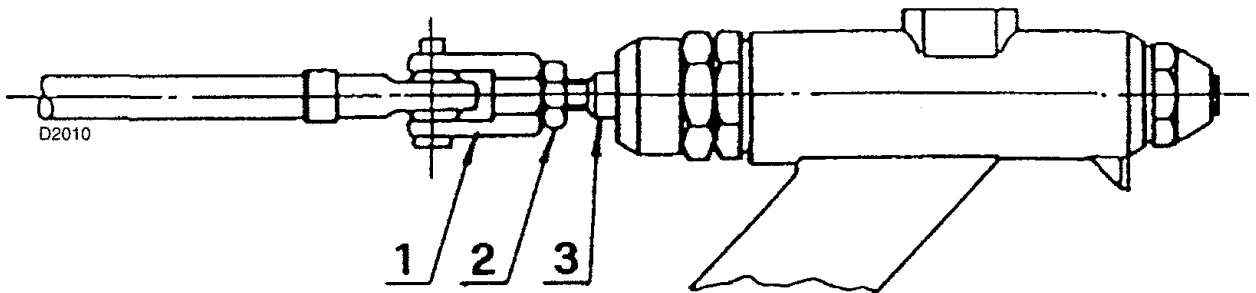
ОПЕРАЦИИ С ДЕРЖАТЕЛЕМ ФОРСУНКИ

Если вы снимали держатель форсунки, необходимо правильно отрегулировать стержень, который управляет иглой форсунки.

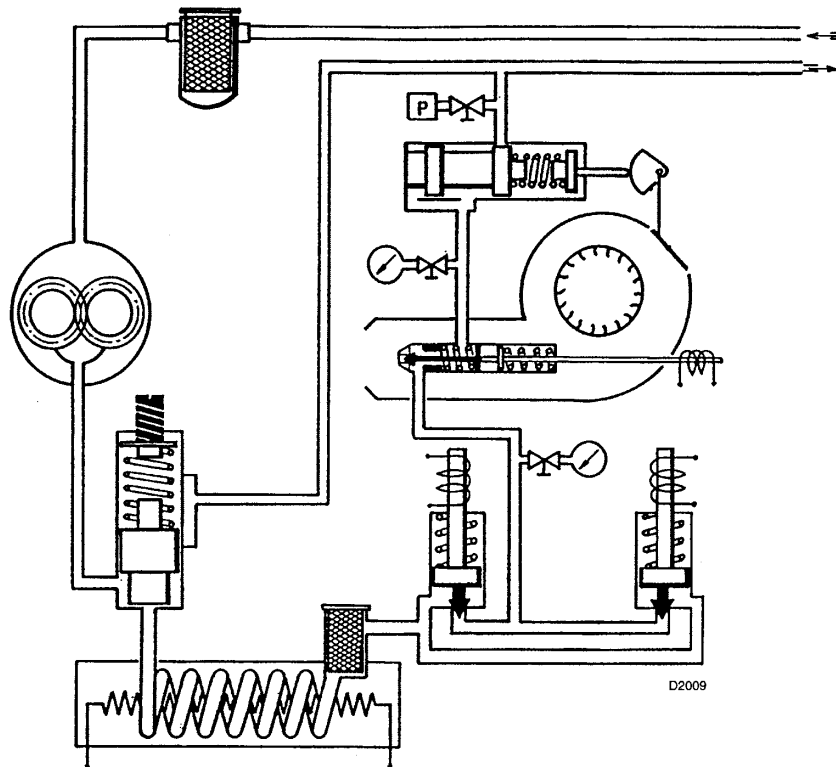
Форсунка должна быть установлена, вручную навинтите вилку (1) (рисунок внизу), так чтобы не было никакого люфта, но вал (3) не должен быть натянут, после этого открутите вилку на один оборот и плотно затяните ее гайкой (2).

Замечание

Если вы используете форсунки "BERGONZO", отвинтите вилку на 2 оборота.



ПРИНЦИПАЛЬНАЯ ГИДРАВЛИЧЕСКАЯ СХЕМА



- горелка остановлена
- **P** Реле давления масла: его можно регулировать от 2 до 15 бар, производит аварийную остановку горелки, при наличии слишком высокого противодействия в обратном трубопроводе топлива (рекомендуемое значение 5 бар).

ВАЖНЫЕ ЗАМЕЧАНИЯ

- Периодически очищайте фильтр, установленный на баке с топливом.
- Убедитесь, что форсунка без фильтра.
- В табличке с техническими характеристиками, в ячейках, которые обозначены стрелками, выберите тип работы: две ступени или плавное регулирование (модуляция).

N.	TIPO/TYP TYPE		V~50 Hz	kW
$\text{D} \leq$	\div	kg/h	\div	kW
Combust. Heizöl/Fuel	max. visc. @	°C	mm ² /s (°E)	
				R'8'L
REGOLAZIONE	X →	<input type="checkbox"/>	DUE STADI PROGRESSIVI GLEITEND ZWEISTUFIG	
LEISTUNGSREGELUNG	X →	<input type="checkbox"/>	MODULANTE MODULIEREND	

Купить горелки Riello: <https://energomir.su/gorelki/gorelki-riello.html>

По вопросам продаж обращайтесь:

ЕКАТЕРИНБУРГ: +7 (343) 374-94-93

ЧЕЛЯБИНСК: +7 (351) 751-28-06

НИЖНИЙ ТАГИЛ: +7 (922) 171-31-23

ТЮМЕНЬ: +7 (3452) 60-84-52

КУРГАН: +7 (3522) 66-29-82

МАГНИТОГОРСК : +7 (922) 016-23-60

УФА: +7 (927) 236-00-24

ПЕРМЬ: +7 (342) 204-62-75

СУРГУТ: +7 (932) 402-58-83

НИЖНЕВАРТОВСК : +7 (3466) 21-98-83