

ОБЩЕСТВО С ОГРАНИЧЕННОЙ ОТВЕТСТВЕННОСТЬЮ «ОЛИМПИА-ЦЕНТР»

ОКП 36 9630

# ПАСПОРТ

## ИНСТРУКЦИЯ ПО ЭКСПЛУАТАЦИИ

ГОРЕЛКА ЖИДКОТОПЛИВНАЯ AL-15V, AL-25V, AL-35V, AL-35T

ДВУХСТУПЕНЧАТАЯ



**АВТЕ.621460.003ЭД**

г. Москва 2011

По вопросам продаж обращайтесь:  
ЕКАТЕРИНБУРГ: +7 (343) 374-94-93  
ЧЕЛЯБИНСК: +7 (351) 751-28-06  
КРАНСНОДАР: +7 (922) 181-85-27  
ТЮМЕНЬ: +7 (3452) 60-84-52  
КУРГАН: +7 (3522) 66-29-82

МАГНИТОГОРСК: +7 (922) 016-23-60  
УФА: +7 (927) 236-00-24  
ПЕРМЬ: +7 (342) 204-62-75  
СУРГУТ: +7 (932) 402-58-83  
НОВЫЙ УРЕНГОЙ: +7 (932) 095-22-56  
ОМСК: +7 (381) 237-80-11

## СОДЕРЖАНИЕ

<b>1. ОБЩИЕ СВЕДЕНИЯ</b> .....	3
1.1. Назначение .....	3
1.2. Требования к квалификации обслуживающего персонала.....	3
1.3. Обозначение.....	3
1.4. Дата выпуска.....	4
1.5. Изготовитель.....	4
1.6. Сведения о сертификации.....	4
1.7. Ресурс работы и срок службы .....	5
1.8. Гарантии изготовителя.....	5
1.9. Свидетельство о приемке .....	6
1.10. Свидетельство о продаже .....	6
<b>2. ОПИСАНИЕ И РАБОТА</b> .....	7
2.1. Технические характеристики .....	7
2.2. Состав и комплектность поставки .....	9
2.3. Устройство и работа .....	9
2.4. Средства измерения, инструмент и принадлежности.....	12
2.5. Маркировка и пломбирование.....	13
2.6. Упаковка.....	13
<b>3. ИСПОЛЬЗОВАНИЕ ПО НАЗНАЧЕНИЮ</b> .....	13
3.1. Эксплуатационные ограничения.....	13
3.2. Подготовка к установке и эксплуатации .....	13
3.3. Меры безопасности при подготовке к работе.....	16
3.4. Использование по назначению.....	17
3.5. Первичный запуск .....	23
3.6. Наладка .....	24
3.7. Порядок действия обслуживающего персонала при эксплуатации.....	25
3.8. Перечень режимов работы и характеристики основных режимов работы.....	26
3.9. Меры безопасности при эксплуатации по назначению.....	27
3.10. Действия в экстремальных ситуациях.....	28
<b>4. ТЕХНИЧЕСКОЕ ОБСЛУЖИВАНИЕ</b> .....	29
4.1. Техническое обслуживание .....	29
4.2. Порядок технического обслуживания.....	29
4.3. Техническое освидетельствование.....	29
4.4. Консервация.....	29
4.5. Техническое обслуживание топливного насоса и фильтра тонкой очистки, регуляторов давления топлива и воздуха, электромагнитных клапанов и форсунок.....	30
<b>5. ТЕКУЩИЙ РЕМОНТ</b> .....	34
5.1. Текущий ремонт. Общие указания.....	32
5.2. Меры безопасности.....	32
<b>6. ХРАНЕНИЕ</b> .....	37
<b>7. ТРАНСПОРТИРОВАНИЕ</b> .....	38
<b>8. УТИЛИЗАЦИЯ</b> .....	39
<b>9. СВЕДЕНИЯ О РЕКЛАМАЦИЯХ</b> .....	39

## 1. ОБЩИЕ СВЕДЕНИЯ

Перед эксплуатацией Горелки жидкотопливной (далее по тексту - Горелка) необходимо внимательно ознакомиться с настоящим Эксплуатационным документом.

### 1.1. Назначение

Горелка жидкотопливная предназначена для применения в энергетических установках (промышленных и отопительных котлах, водогрейных установках, теплогенераторах и технологических агрегатах).

В качестве топлива в горелках используют различные виды жидких углеводородных топлив с вязкостью не более 25 сСт (дизельное топливо, керосин ТУ 38.401-58-10-01, печное топливо ТУ 38.101656-2005, отработанные масла по ГОСТ 21046-86 и другие виды жидкого топлива, по согласованию с предприятием-изготовителем Горелки).

Тип Горелки: навесная, с нагревом топлива и принудительной подачей воздуха, с полуавтоматическим управлением, с регулируемым коэффициентом избытка воздуха, с частичным смешиванием горючей смеси и воздуха.

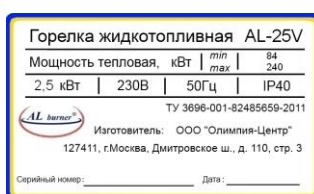
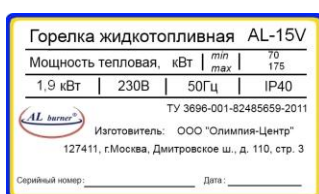
Горелка должна эксплуатироваться в стационарных условиях согласно ГОСТ 15150, климатическое исполнение УХЛ, категория размещения 3.1, но при температуре окружающего воздуха от плюс 12 до плюс 40 °С, относительной влажности окружающего воздуха до 98 % при температуре плюс 25 °С, давлении от 84 до 106,7 кПа, (630 - 800) мм. рт. ст.

Окружающая среда должна быть невзрывоопасной, не содержать агрессивных газов, паров и пыли, в том числе токопроводящей, способных нарушить работу Горелки.

### 1.2. Требования к квалификации обслуживающего персонала

К работам, связанным с эксплуатацией и обслуживанием и ремонтом Горелки допускаются лица, обученные обращению с ней, изучившие эксплуатационный документ, прошедшие медицинский осмотр, инструктаж по пожарной безопасности и охране труда, а также имеющие допуск на обслуживание электроустановок до 1000 В.

### 1.3. Обозначение





## 1.7. Ресурс работы и срок службы

Средний срок службы – 5 лет.

Средний ресурс до капитального ремонта – не менее 18000 ч. Указанный ресурс не распространяется на быстроизнашивающиеся элементы и автоматику Горелки.

Средняя наработка на отказ – 10000 часов.

## 1.8. Гарантии изготовителя

Настоящие гарантийные обязательства составлены в соответствии с положениями Закона Российской Федерации «О защите прав потребителей». Изготовитель гарантирует покупателю безотказную работу горелки в течение 12 месяцев со дня установки, но не более 15 месяцев со дня продажи. Дефекты, которые могут появиться в течение гарантийного срока, будут устранены Сервисным Центром, указанным в гарантийном талоне.

1. Гарантийный ремонт осуществляется при соблюдении следующих условий:
  - правильное и четкое заполнение гарантийного талона;
  - наличие товарного чека, квитанции о покупке, содержащие дату покупки;
  - предъявление неисправного устройства;
  - оборудование установлено, настроено, введено в эксплуатацию лицами, прошедшими авторизацию и имеющими сертификат/лицензию/разрешение на оказание таких услуг/работ.
2. Оборудование не подлежит гарантийному ремонту в следующих случаях:
  - при нарушении правил транспортировки, установки, эксплуатации, небрежного обращения;
  - при нарушениях работы оборудования, вызванных недостатками существующей системы канализации, электро-, газо-, водо-, теплоснабжения;
  - при нарушении работы оборудования, вызванного неправильным монтажом (ремонтом) и пусконаладочными работами, осуществляемыми лицами, не имеющими сертификата/лицензии/разрешения на оказание таких услуг/работ;
  - при нарушении работы, вызванном использованием неоригинальных и/или некачественных расходных материалов, принадлежностей, запасных частей;
  - при использовании в качестве топлива или попадании в топливо жидкостей имеющих в своем составе: хлор или фторсодержащие вещества, консистентные смазки, тормозную жидкость, легко воспламеняющиеся жидкости (бензол, метил, этил, кетоны, ксилол, бензин, растворители и другие).
3. Не подлежат замене по гарантии детали и материалы используемые при плановом техническом обслуживании и ремонте, такие как картриджи топливных фильтров, воздушные фильтры, уплотнения форсунок, прокладки.
4. Изделие не подлежит гарантии, если серийный/заводской номер изделия изменен, удален или не может быть установлен.
5. Гарантийные обязательства аннулируются в случаях:
  - неправильного или неполного заполнения гарантийного талона;
  - нарушения пломб изготовителя или Сервисного Центра;
  - ремонта, изменения внутреннего устройства, изменения режимов настроек оборудования, произведенного лицами, не прошедшими авторизацию не имеющими сертификата/лицензии/разрешения на оказание таких услуг/работ;
  - замены части оборудования частями, не поставляемыми и не рекомендованными к применению Сервисным Центром;
  - нарушение правил и условий эксплуатации, установки оборудования, изложенных в инструкции по эксплуатации;
  - механических повреждений;
  - повреждений, вызванных попаданием внутрь оборудования посторонних предметов, веществ, жидкостей;
  - повреждений, вызванных стихией, пожаром, бытовыми факторами, случайными внешними факторами;
  - повреждений, вызванных использованием неоригинальных и/или некачественных расходных материалов, принадлежностей, запасных частей;
  - повреждения вызванные использованием в качестве топлива или попадании в топливо жидкостей имеющих в своем составе: хлор или фторсодержащие вещества, консистентные смазки, тормозную жидкость, легко воспламеняющиеся жидкости (бензол, метил, этил, кетоны, ксилол, бензин, растворители и другие).

**С требованиями и правилами ознакомлен.**

Покупатель: \_\_\_\_\_ Ф.И.О. \_\_\_\_\_

Дата: « \_\_\_\_ » \_\_\_\_\_ 201\_\_ г.

**1.9. Свидетельство о приемке:**

Горелка жидкотопливная AL-

Заводской номер \_\_\_\_\_

изготовлена и принята в соответствии с ТУ 3696-001-82485659-2011 и признана годной для эксплуатации.

Начальник ОТК

МП \_\_\_\_\_  
(личная подпись) (расшифровка подписи)

« \_\_\_\_\_ » \_\_\_\_\_ 20\_\_ г.

**1.10. Свидетельство о продаже:**

Горелка жидкотопливная AL-

Заводской номер \_\_\_\_\_

Количество \_\_\_\_\_

В комплекте: \_\_\_\_\_

\_\_\_\_\_

\_\_\_\_\_ (название торгующей организации)

\_\_\_\_\_ (ответственное лицо) \_\_\_\_\_ (личная подпись) \_\_\_\_\_ (расшифровка подписи)

« \_\_\_\_\_ » \_\_\_\_\_ 20\_\_ г.

М.П

**1.11. Свидетельство о монтаже и наладке (приложить акт пусконаладочных работ):**

Горелка жидкотопливная AL-

Котел \_\_\_\_\_ заводской номер \_\_\_\_\_

В комплекте: \_\_\_\_\_

\_\_\_\_\_

\_\_\_\_\_ (название монтажной организации)

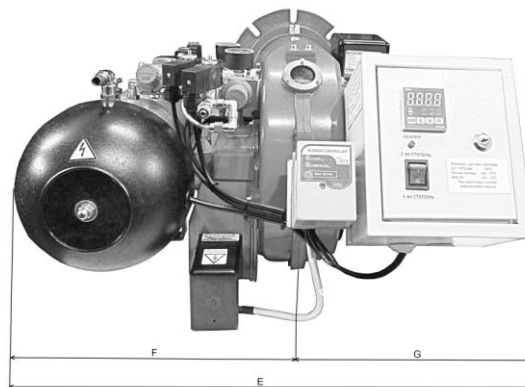
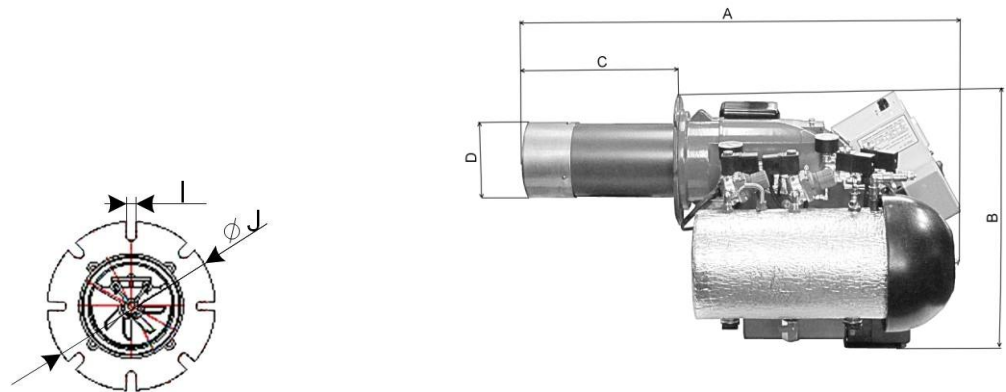
\_\_\_\_\_ (ответственное лицо) \_\_\_\_\_ (личная подпись) \_\_\_\_\_ (расшифровка подписи)

« \_\_\_\_\_ » \_\_\_\_\_ 20\_\_ г.

М.П

## 2. ОПИСАНИЕ И РАБОТА

### 2.1. Технические характеристики



	A	B	C	D	E	F	G	I	J
<a href="#">AL- 15V</a>	580	340	170-250	105	470	290	180	M10	220
<a href="#">AL- 25V</a>	700	380	200-250	117-138	560	340	220	M10	220
<a href="#">AL- 35V</a>	700	380	200-250	117-138	560	340	220	M10	220
<a href="#">AL- 35T</a>	700	380	200-250	138	560	340	220	M10	220

Рис. 1.  
Внешний вид Горелки и установочные размеры.

**ТЕХНИЧЕСКИЕ ХАРАКТЕРИСТИКИ**

Наименование параметров	Единицы измерения	<a href="#">AL- 15V</a>	<a href="#">AL- 25V</a>	<a href="#">AL- 35V</a>	<a href="#">AL- 35T</a>
Номинальная тепловая мощность	кВт/час	70 – 175	84-240	120-360	120-440
Расход топлива	л/час	7,0 – 17,5	8,4-24,0	12,0-36,0	12,0-44,0
Вид топлива	-	Солярка, керосин, печное топливо, отработанные масла.			
Электропитание	В\Гц	220 В\ 50 Гц			
Электрическая мощность	Вт	1900	2500	3000	4000
Выходное напряжение трансформатора зажигания	кВ	17			
Тип управления	-	Автоматическое двухступенчатое			
Контроль пламени	-	фотодатчик			
Рабочее давление топлива 1 ст.	Кгс/см <sup>2</sup>	0,05-0,3	0,05-0,3	0,05-0,4	0,05-0,4
Рабочее давление топлива 2 ст.	Кгс/см <sup>2</sup>	0,2-0,6	0,25-0,6	0,25-0,8	0,25-1,0
Рабочее давление первичного воздуха (от компрессора)	Кгс/см <sup>2</sup>	0,5-1,5	1,0-1,8	1,8-2,2	1,8-2,5
Положение возд. заслонки 1 ст.		0-10	0-10	0-10	0-20
Положение возд. заслонки 2 ст.		30-90	30-90	30-90	30-90
CO (50/100%)	%	0,06 - 0,05			
CO <sub>2</sub> (50/100%)	%	11,0 -13,0			
O <sub>2</sub> (50/100%)	%	5,2 - 4,8			
Сажное число	Ед.	1,0 - 3,0			
Шумовая нагрузка (не более)	dB	70,0	70,0	70,0	70,0
Вес	кг	25	30	35	37

Величина расхода топлива взята при калорийности топлива не менее 10000 ккал/кг.

Примечания:

- габаритные размеры и массы Горелок могут быть изменены.

2.1.2. Горелка гарантирует технические характеристики, указанные в таблице 1, при отклонениях питающего электрического напряжения тока от минус 10 % до плюс 10 % от номинального значения.

***Внимание!*** Установка стабилизатора напряжения при нестабильном электропитании обязательна.

2.1.3. Устройство управления Горелкой обеспечивает:

- автоматический пуск Горелки;



- регулирование тепловой мощности Горелки путем изменения количества топлива и воздуха, подаваемых на горение;
- ручной режим управления Горелкой (без внешних управляющих устройств);
- защитное отключение подачи топлива в течение 5 с при несостоявшемся розжиге и в течение 2 с при погасании пламени Горелки.

2.1.4. Устройство управления Горелкой обеспечивает защитное выключение Горелки в следующих случаях:

- при прекращении подачи электроэнергии;
- от входного релейного сигнала;
- при срабатывании защиты от токов коротких замыканий и перегрузок;
- при загрязнении или обрыве фотодатчика;
- при отсутствии пламени или не стабильном горении;
- при прекращении подачи топлива;
- при нестабильном электропитании.

2.1.5. Время срабатывания контроля пламени, как при розжиге Горелки, так и при погасании пламени не превышает 1 с.

2.1.6. Горелка устойчива к воздействию температуры окружающей среды от плюс 5 до плюс 40 °С.

2.1.7. Горелка устойчива к воздействию механических факторов внешней среды по ГОСТ 17516.1 для группы механического исполнения М1.

2.1.8. Горелка в упаковке выдерживает без повреждений транспортирование автомобилем по грунтовой дороге со скоростью 40 км/ч в течение не менее 2 ч.

2.1.9. Помехоэмиссия Горелки не превышает значений по ГОСТ Р 51317.6.4.

Устойчивость Горелки к воздействию помех соответствует требованиям ГОСТ Р 51317.6.2 (критерий качества функционирования В).

## **2.2. Состав и комплектность поставки**

2.2.1. Комплект поставки Горелки включает в себя:

- Горелка жидкотопливная – 1 шт.;
- шестеренчатый насос с двигателем на кронштейне – 1 шт.;
- плавающий топливозаборник (шланг подачи топлива, обратный клапан, сетчатый фильтр, поплавков) – 1 шт.;
- топливный фильтр на кронштейне - 1 шт.;
- эксплуатационная документация АВТЕ.621460.003ЭД – 1 экз.

## **2.3. Устройство и работа**

Топливо подается в топливный бак Горелки из расходной емкости топливным насосом, предназначенным для подачи топлива в горелочные устройства

Топливный насос (Рис. 2) включает в себя корпус, в котором размещены ведущий вал с

торцевым уплотнением, шестеренный нагнетательный узел.

На нагнетательный узел устанавливается фильтр и крышка насоса, которая соединяется с корпусом четырьмя винтами. Герметичность достигается с помощью установки прокладки между корпусом и крышкой.

Принцип работы топливного насоса заключается в следующем (Рис. 2): топливо через отверстие всасывания 1 и фильтр поступает к шестеренной паре, с помощью которой топливо через отверстие 3 попадает в подогреватель топлива Горелки. Блок топливный насос - электродвигатель с должны находиться непосредственно над топливным баком Рис.4. Регулировка давления нагнетания производится путем измерения степени сжатия пружины поршня с помощью винта регулятора давления 5.

Контроль разрежения всасывания производится с помощью вакуумметра, подключаемого к отверстию 4.

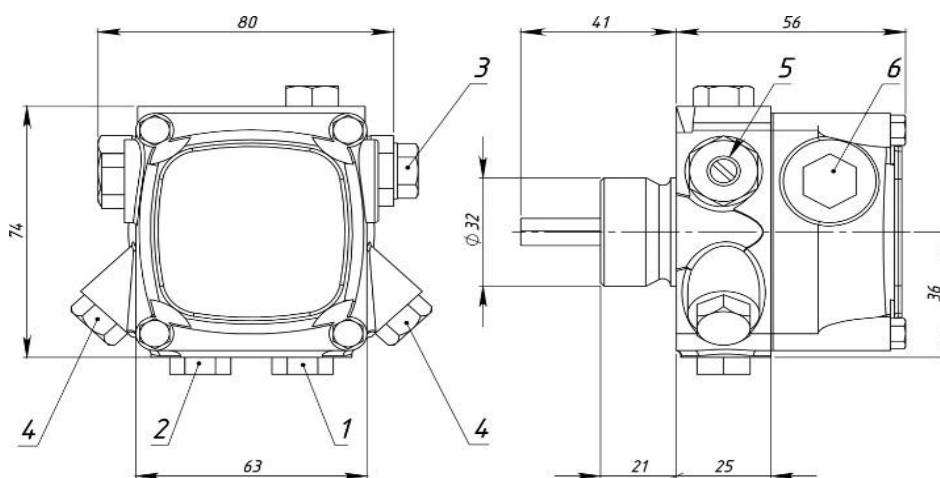


Рис. 2.

### Топливный насос.

Расход топлива на форсунку регулируется с помощью регулятора давления и может меняться при изменении вязкости топлива, противодействия в топочной камере для различных типов отопительных агрегатов, степени разрежении в дымовой трубе.

Регулятор температуры топлива дает команду на включение ТЭНов в топливном баке Горелки и точно отслеживает оптимальную температуру от 20 до 71 °С. После достижения температуры на 6 °С менее заданной подается команда на включение Горелки.

Подача топлива осуществляется (см.рис.3) из расходного бака (поз.1) по топливной линии через сетчатый фильтр (поз. 2), обратный клапан (поз.3) на всас топливного насоса (поз.4) фильтр тонкой очистки (поз.5), подогреватель топлива (поз.6). Далее открывается электромагнитный клапан 1-ой ступени (поз.8) и топливо поступает через регулятор давления топлива первой ступени (поз. 7) и подогреваемый трубопровод (поз.9) на форсунку (поз.10). Разрежение на всасе насоса контролируется вакууметром (поз. 21). Давление топлива на форсунку контролируется с помощью манометра (поз.11).

Распыление топлива через форсунку обеспечивается с помощью сжатого воздуха. Сжатый воздух является «первичным воздухом».

Сжатый воздух подается по воздушной линии от компрессора к пневмолинии горелки, которая заканчивается электромагнитным клапаном (Рис.3). Воздух подается сторонним воздушным компрессором на электромагнитный воздушный клапан (поз.19) далее на регулятор давления воздуха (поз.18) и затем на форсунку (поз.10) распыляя топливо, давление воздуха контролируется манометром (поз.17).

Вентилятор Горелки (поз.15) подает через воздушную заслонку с электроприводом (поз.14) находящуюся в положении 1- ая ступень синий кулачек (Рис.12 Поз.1) «вторичный» воздух, который подмешивается в масляный туман и обеспечивает качественное горение топлива. Горелка начинает работать на первой ступени 30-50% от номинальной мощности.

Через 15 секунд после открытия топливного клапана первой ступени подается электрический сигнал на открытие воздушной заслонки в положение вторая ступень (Рис12 поз.2). Электропривод начинает поворачивать заслонку увеличивая поток «вторичного» воздуха. В промежуточном положении воздушной заслонки кулачковый механизм (черный кулачек) (Рис.12 поз.3) подает сигнал на открытие электромагнитного клапана второй ступени (Рис.3 поз.13) и через регулятор давления топлива поз. 12 топливо поступает на форсунку обеспечивая работу горелки на полную мощность. Воздушная заслонка останавливается в положение вторая ступень (оранжевый кулачек) (Рис.12 Поз.2)

Переход на первую ступень осуществляется в обратной последовательности.

После команды на включение блок управления обеспечивает ее безопасную работу согласно заданным режимам.

Горелка способна работать на различных видах жидкого топлива. Для этого необходимо произвести регулировки давления топлива, «первичного» и «вторичного» воздуха.

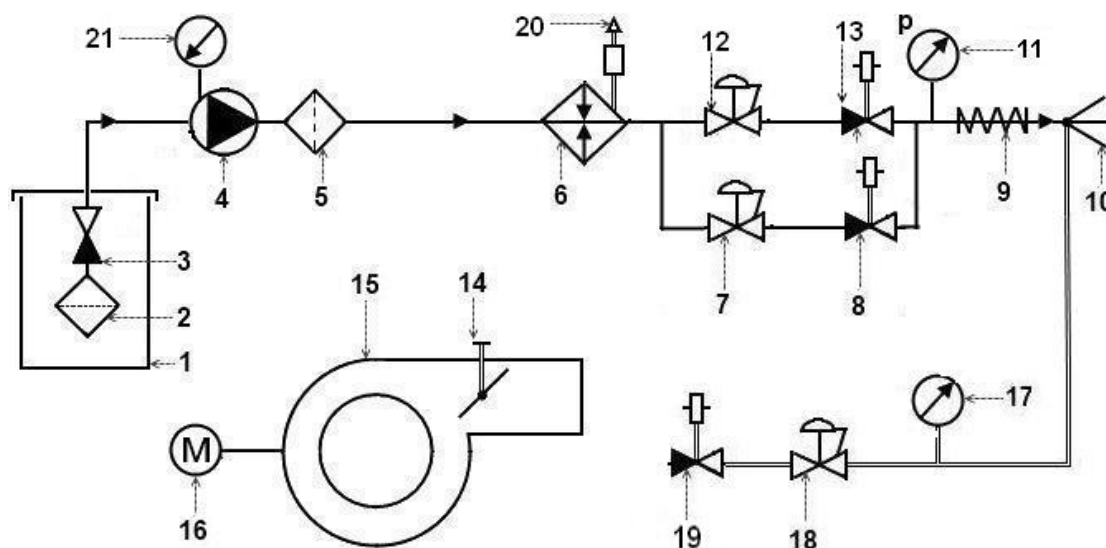


Рис.3 Функциональная схема [горелок AL-15V, AL-25V, AL-35V\(T\)](#) .

- 1 Расходная емкость
- 2 Сетчатый фильтр на входе насоса
- 3 Обратный клапан
- 4 Топливный насос
- 5 Фильтр тонкой очистки
- 6 Подогреватель топлива
- 7 Регулятор давления топлива первая ступень
- 8 Электромагнитный клапан топливный первая ступень
- 9 Подогреватель топливной линии
- 10 Форсунка
- 11 Манометр топливо
- 12 Регулятор давления топлива вторая ступень
- 13 Электромагнитный клапан топливный вторая ступень
- 14 Воздушная заслонка регулирующая
- 15 Рабочее колесо вентилятора
- 16 Электродвигатель
- 17 Манометр первичного воздуха
- 18 Регулятор давления воздуха
- 19 Электромагнитный клапан первичного воздуха
- 20 Вентиль сброса воздуха подогревателя
- 21 Вакуумметр

## **2.4. Средства измерения, инструмент и принадлежности**

Для проведения монтажных работ и пусконаладочных испытаний горелки требуются следующие инструменты:

- прибор для проверки наличия сажи в уходящих газах;
- прибор для замера температуры уходящих газов;
- тестер (мультиметр);
- газоанализатор;
- манометр и вакуумметр для настройки топливного насоса и проверки системы топливоподачи (идут в комплекте с горелкой);
- манометр для настройки и контроля давления воздуха (идут в комплекте с горелкой);
- паспорт горелки;
- комплект слесарного инструмента (ключи, отвертки).

## **2.5. Маркировка**

2.5.1. Маркировку Горелки производят путем наклеивания на корпус Горелки таблички по ГОСТ 12969 и ГОСТ 12971. См. п. 1.3.

Органы управления, сигнальные светодиоды, индикаторы, измерительные приборы также промаркированы подписями или символами, или цифрами.

Покупные узлы Горелки маркированы по документации предприятия-производителя.

## **2.6. Упаковка**

2.6.1. Упаковывание Горелки проводится в соответствии с конструкторской документацией предприятия-изготовителя.

2.6.2. Горелки упаковывают в коробки из гофрированного картона по ГОСТ 7376 или из картона по ГОСТ 7933.

Прилагаемая к Горелке документация вкладывается в пакет из полиэтиленовой плёнки по ГОСТ 10354 и упаковывается вместе с Горелкой.

2.6.3. Упаковка Горелки должна обеспечивать ее сохранность при транспортировании любым видом транспорта и хранении со складированием. Вариант упаковки ВУ-1 по ГОСТ 9.014, упаковочный материал – бумага оберточная по ГОСТ 8273.

Категория упаковки – КУ-1 по ГОСТ 23170.

2.6.4. По согласованию с заказчиком упаковка Горелок может быть произведена другим доступным способом.

### **3. ИСПОЛЬЗОВАНИЕ ПО НАЗНАЧЕНИЮ**

#### **3.1. Эксплуатационные ограничения**

Горелка должна эксплуатироваться в стационарных условиях согласно ГОСТ 15150, климатическое исполнение УХЛ, категория размещения 3.1, но при температуре окружающего воздуха от плюс 12 до плюс 40 °С, относительной влажности окружающего воздуха до 98 % при температуре плюс 25 °С, давлении от 84 до 106,7 кПа, (630 – 800) мм. Т. Ст.

***Внимание! Температура масла в расходном топливном баке не должна быть ниже +12 °С. Снижение температуры может привести к поломке топливного насоса.***

***После залива загрязненных видов топлива в расходный бак дайте топливу отстояться не менее 2-х часов. Механические примеси и вода опустятся вниз. Затем откройте сливной кран в нижней части расходного бака и удалите воду. Проводите данную операцию после каждого залива масла.***

Окружающая среда должна быть невзрывоопасной, не содержать агрессивных газов, паров и пыли, в том числе токопроводящей, способных нарушить работу Горелки.

#### **3.2. Подготовка к установке и эксплуатации**

3.2.1. К монтажу и эксплуатации Горелки допускается только квалифицированный обслуживающий персонал.

3.2.2. Перед началом работ по монтажу и пуско-наладке Горелки необходимо провести осмотр места установки Горелки.

Осмотр рабочего места включает следующие этапы:

- осмотр и проверка соответствия посадочных отверстий (присоединительных элементов) на посадочной плите теплогенерирующего агрегата. Крепежные элементы должны быть установлены согласно рисунку 1;

- осмотр электрических разъемов для присоединения Горелки;

- осмотр и проверка правильности установки дымохода;

- проверка приточной вентиляции в помещении, где установлена Горелка. Необходим приток воздуха (вторичного) для поддержания процесса горения.

- монтажные размеры фланца приведены на рис.1 .

3.2.3. При монтаже Горелки необходимо:

- установить асбестовую прокладку между фланцем Горелки и посадочной плитой ;

- установить Горелку на шпильки и фиксировать её гайками;

- установить манометр давления топлива на горелку (Рис.7 поз.15);

- установить манометр давления первичного воздуха на горелку (Рис.7 поз.19)

- присоединить трубопровод от компрессора к пневмолинии Горелки (Рис.4 поз.6 );

- установить топливный насос на кронштейне (Рис.4 Поз.2) непосредственно над топливным баком на стену;

- присоединить плавающий топливозаборник ( в составе: топливный шланг 2 м, обратный клапан, сетчатый фильтр, поплавок) к штуцеру всасывания топливного насоса (Рис.2 поз.1) и обжать хомутом. При опускании в топливный бак топливозаборник должен быть на 100-200 мм выше дна бака. Если топливозаборник слишком длинный отрежьте его. **Внимание удлинять шланг топливозаборника запрещено.**

- установить вакуумметр на топливном насосе (рис 2. Поз.6), (Рис.14 поз.3);

- установить топливный фильтр тонкой очистки на стену в месте удобном для обслуживания (Рис.4 поз.3);

- если суммарная длина подающей топливной линии (топливный насос, фильтр тонкой очистки, горелка) до 5 м топливороводы могут быть выполнены топливными шлангами по ГОСТ 10362-76. Топливный насос, топливный фильтр и топливный ввод горелки заканчиваются штуцерами елочка на которые надеваются топливные шланги и обжимаются хомутами. Обвязка выглядит, как на рис.4а;

- если суммарная длина подающей топливной линии (топливный насос, фильтр тонкой очистки, горелка) от 3 до 30 м топливороводы монтируются из гофрированной нержавеющей трубы диаметром 15 мм (Рис.4б). Топливный насос, топливный фильтр и топливный ввод горелки заканчиваются муфтами для соединения с данной трубой, на рис.5 показан монтаж топливопровода;

- после выполнения монтажных работ схема обвязки должна выглядеть как на Рис.7а,б.

- произвести коммутацию электрической схемы [Горелки AL-15,25,35V\(T\)](#) и топливного насоса двухжильным проводом сечением не менее 1 мм. На горелке есть вывод подписанный «НАСОС» (Рис.6);

- произвести коммутацию электрической схемы [Горелки AL-15,25,35V\(T\)](#) и теплогенерирующего агрегата, подключив регулирующий термостат температуры котловой воды первой ступени к клеммам горелки подписанным «ТЕРМОСТАТ 1-ая СТУПЕНЬ» и регулирующий

термостат температуры котловой воды второй ступени к клеммам горелки подписанным «ТЕРМОСТАТ 2-ая СТУПЕНЬ» согласно паспорта котла. Электрическая схема горелки приведена на Рис. 9;

- при работе двухступенчатой Горелки с одноступенчатым термостатом котловой воды, подключите котловой термостат к клеммам Горелки подписанным «ТЕРМОСТАТ 1-ой СТУПЕНИ», клеммы Горелки «ТЕРМОСТАТ 2-ая СТУПЕНЬ» премкните между собой. Горелка будет работать с плавным запуском.

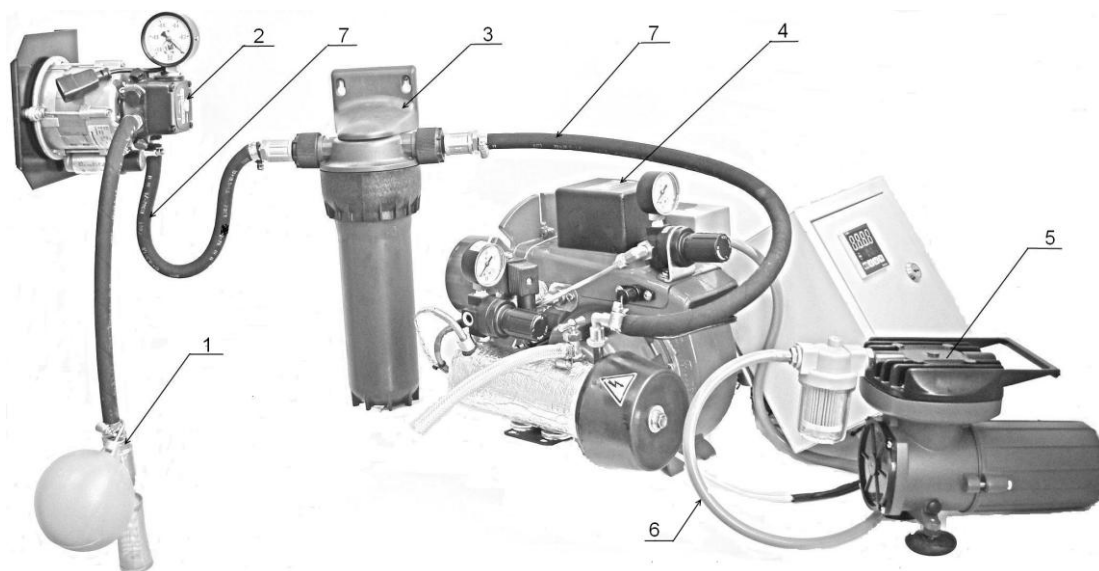


Рис. 4а. Монтажная схема обвязки Горелки, топливного насоса и компрессора. Топливопроводы выполнены шлангом по ГОСТ.

1 – плавающий топливозаборник 2.0 м, 2 - топливный насос на кронштейне, 3 – топливный фильтр тонкой очистки, 4 – горелка, 5 – компрессор, 6 – шланг воздушного компрессора, 7 - топливный шланг.

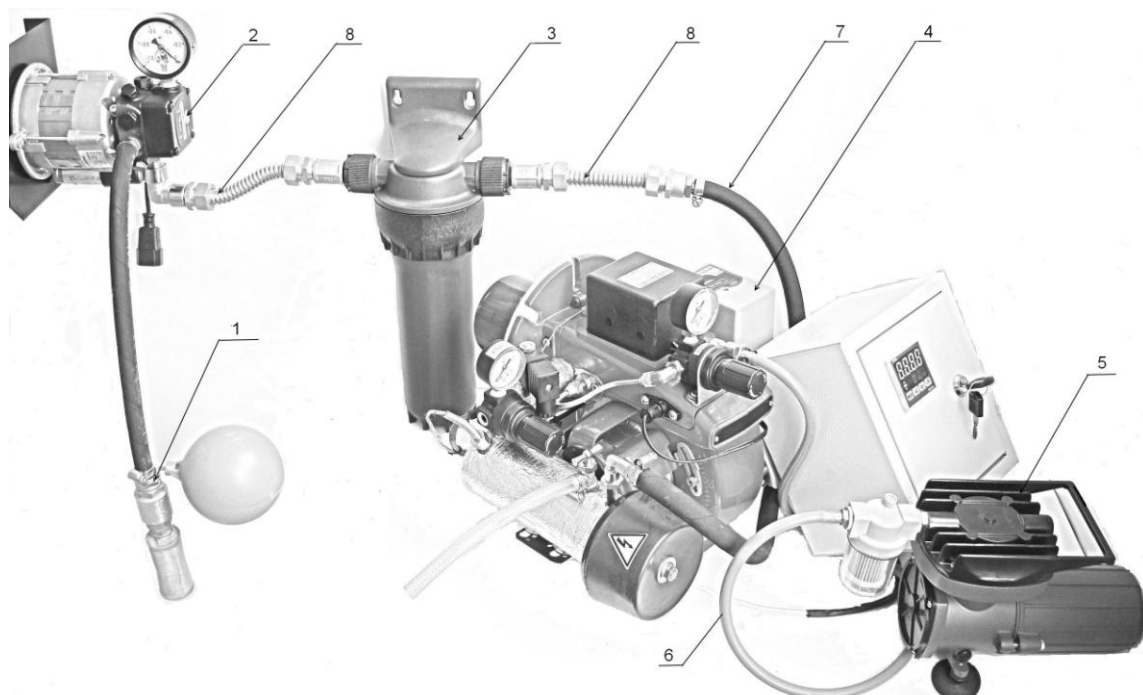


Рис. 46. Монтажная схема обвязки Горелки, топливного насоса и компрессора.  
Топливопроводы выполнены из гофрированной нержавеющей трубы Ду 15.

1 – плавающий топливозаборник 2.0 м, 2 - топливный насос на кронштейне, 3 – топливный фильтр тонкой очистки, 4 – горелка, 5 – компрессор, 6 – шланг воздушного компрессора, 7 - топливный шланг 1 м, 8 – топливопровод из гофрированной нержавеющей трубы.

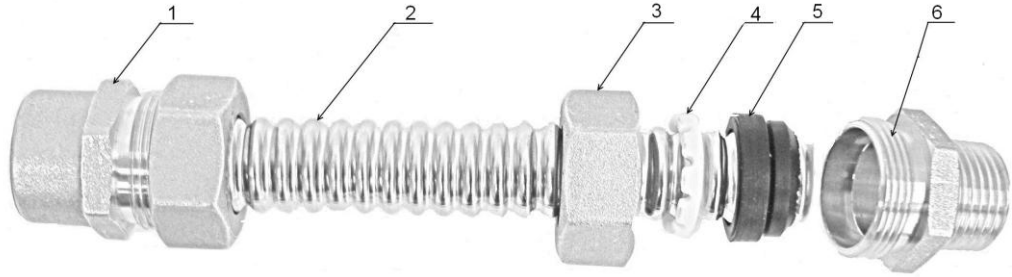


Рис.5. Монтаж топливопровода из гофрированной нержавеющей трубы.

1 – обжимной фитинг в сборе, 2 – гофрированная нержавеющая труба, 3 – накидная латунная гайка, 4 – обжимное пластиковое кольцо, 5 – масло-бензостойкое уплотнительное кольцо, 6 – латунная приемная часть.

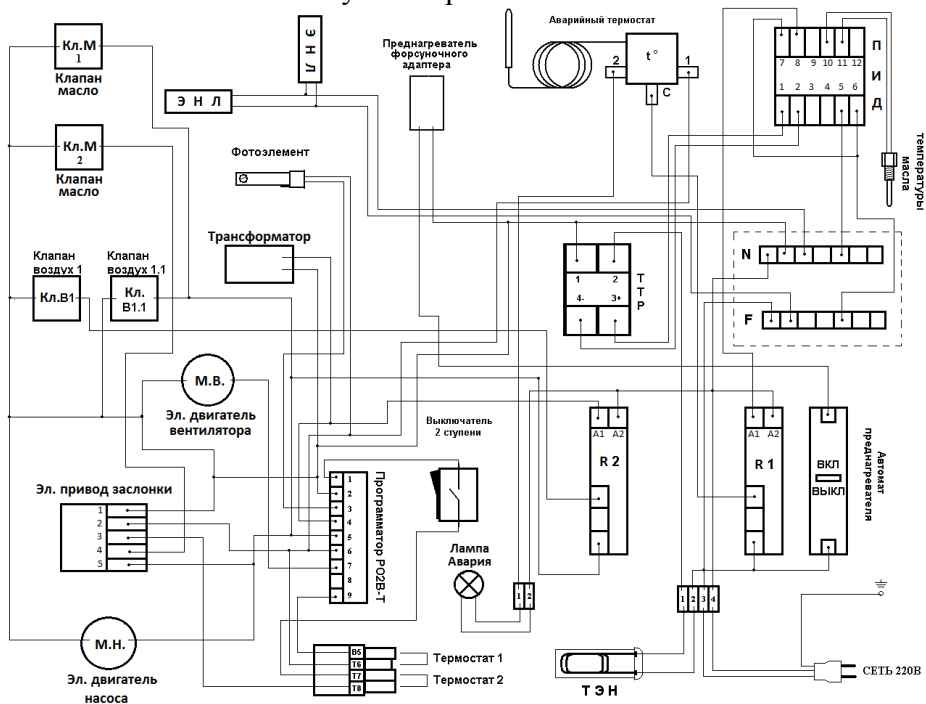


Рис.6.

Схема электрических соединений .

### 3.3. Меры безопасности при подготовке к работе

3.3.1. При подготовке Горелки к эксплуатации необходимо руководствоваться требованиями ГОСТ 12.2.007.0, ГОСТ 12.2.007.3, ГОСТ 12.2.003, ГОСТ 12.1.044, ГОСТ 12.1.004,



ГОСТ 12.1.010, ГОСТ 27824, ГОСТ 21204, ГОСТ Р 51383, СН 2.2.4/2.1.8.562-96, ГН 2.2.5.1313-03, Технического регламента «О безопасности машин и оборудования», Правил технической эксплуатации электроустановок потребителей и Правил техники безопасности при эксплуатации электроустановок потребителей (ПТЭ и ПТБ), требованиями, изложенными в настоящем эксплуатационном документе.

3.3.2. Перед началом работы Горелка должна быть заземлена.

3.3.3. Все узлы Горелок, находящиеся под напряжением, превышающим 42 В по отношению к корпусу, должны быть закрыты или защищены крышками, кожухами от случайных прикосаний во время работы.

В схеме электропитания Горелок предусмотрен автоматический выключатель питающей сети с глухо заземленной нейтралью, который устанавливается заказчиком.

3.3.4. В Горелке предусмотрены:

- индикация включения сетевого выключателя («Сеть») на терморегуляторе;
- индикация горения («Горение»);
- индикация аварийного режима работы («Авария»);
- индикация включения нагревательных элементов в топливном баке («Нагрев») мигание ОУТ терморегуляторе.

3.3.5. Электрическое сопротивление между элементом заземления и каждой доступной прикосновению металлической нетоковедущей частью Горелки, которая может оказаться под напряжением, должно быть не более 0,1 Ом.

3.3.6. Сопротивление изоляции между цепью питания и корпусом Горелки при нормальных рабочих условиях должно быть не менее 1,0 МОм.

3.3.7. При подготовке Горелки к работе должны соблюдаться требования пожарной безопасности по ГОСТ 12.1.044, ГОСТ 12.1.004, ГОСТ 12.1.010.

3.3.8. В случае загорания тушение очага возгорания производят воздушно-механической, химической пеной, углекислым газом, песком. Помещения, в которых производится эксплуатация Горелки, должны быть оборудованы первичными средствами пожаротушения: огнетушителями и ящиками с песком.

В помещениях, в которых производится эксплуатация Горелки, не допускаются обращение с открытым огнем, курение, сварочные работы.

#### **3.4. Использование по назначению**

3.4.1. Положение органов управления Горелкой указано на рисунке 7.

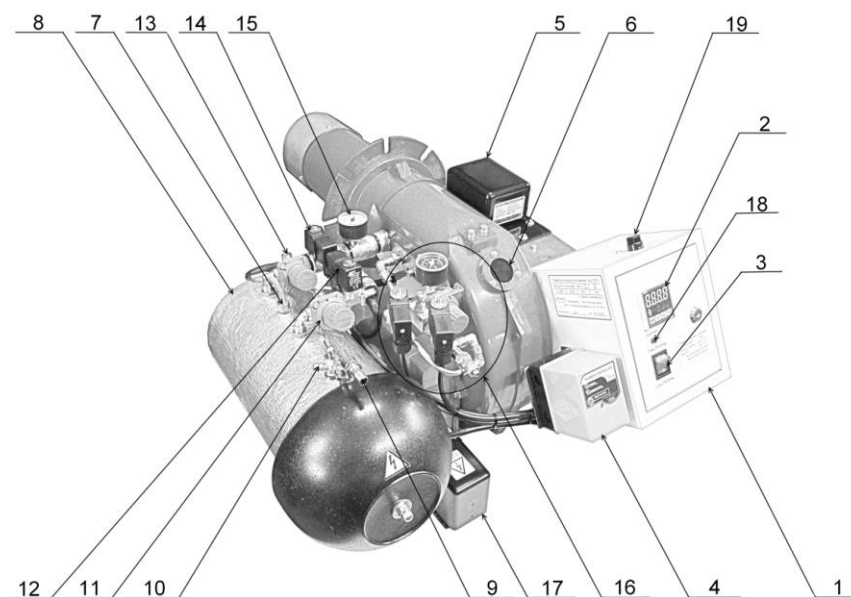


Рис.7. Органы управления и узлы контроля параметров [Горелки](#).

1 – электрический шкаф, 2 - температурный контроллер, 3 – переключатель 1-ая – 2-ая ступень, 4 - блок управления Горелкой (топочный автомат), 5 - трансформатор электроподжига, 6 - смотровое окно , 7 – температурный датчик нагрева топлива, 8 – подогреватель топлива, 9 – штуцер ввода топлива , 10 - вентиль сброса воздуха, 11 - регулятор давления топлива 2-ой ступени, 12 – электромагнитный клапан топливный 2-ой ступени, 13 - регулятор давления топлива 1-ой ступени, 14 – электромагнитный клапан топливный 1-ой ступени, 15 - манометр давления топлива, 16 – узел регулирования первичного воздуха (Рис. 11), 17 - электропривод заслонки вторичного воздуха, 18 - индикатор АВАРИЯ, 19 – сброс АВАРИИ.

### 3.4.2 Описание температурного контроллера и регулирование параметров.

На рисунке 8 приведен внешний вид панели управления температурного контроллера.

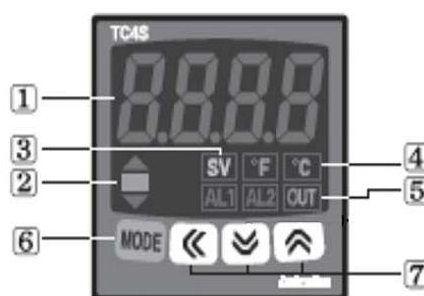


Рис.8. [Температурный контроллер](#).

1 – Дисплей отображений показаний температуры: на нем в рабочем режиме отображается текущее значение температуры, а при нажатии MODE отображается заданное значение температуры.

2 – индикатор отклонения - используется для отображения отклонения текущего значения температуры от заданного значения температуры.

3 – индикатор заданной температуры (SV) - для проверки или изменения текущего значения заданной температуры. Однократно нажмите любую клавишу на лицевой панели, при этом включается индикатор заданного значения и мигает устанавливаемое значение.

4 – индикатор единиц измерения (C/F) (по Цельсию или Фаренгейту): используется для отображения единиц измерения температуры.

5 – Индикатор работы ТЭНа (OUT): мигает при включении ТЭНа.

6 – Клавиша MODE используется для отображения заданной температуры при нажатии и изменения заданной температуры.

7 – Клавиши настройки изменения знаков и увеличения/уменьшения температуры.

AL-1 – индикатор подачи команды на включение Горелки.

Температурный контроллер используется для точного поддержания оптимальной температуры от 20 до 71 °С топлива в подогревателе топлива (Рис. 7, поз. 8) и подачи команды запуска Горелки на топочный автомат AL1 гаснет при достижении температуры масла 6 °С менее заданной.

Оптимальная температура нагрева для ДТ и керосина +20 °С, для печного топлива и различных масел от +30-71 °С. Нажимая на клавиши 7 можно изменять температуру топлива.

#### ● TC4S



Рис. 9. Электрическая схема температурного контроллера.

#### 3.4.3. Регулировка давления топлива для двухступенчатых Горелок.

Установите электрический переключатель (Рис. 7, поз. 3) в положение 1 ступень. Установите давление топлива 1-ой ступени в пределах от 0,05 до 0,4 бар с помощью регулятора давления топлива первой ступени (Рис. 7, поз. 11), давление контролируйте по манометру (Рис. 7, поз. 15), выставьте параметры первичного и вторичного воздуха. Рекомендации даны ниже.

Установите электрический переключатель (Рис. 7, поз. 3) в положение 2-я ступень. Установите давление топлива 2-ой ступени от 0,2 до 0,8 бар с помощью регулятора давления топлива второй ступени (Рис. 7, поз. 13), контролируйте давление по манометру (Рис. 7, поз. 15), выставьте параметры первичного и вторичного воздуха рекомендации даны ниже.

Для изменения регулировки поднять верхнюю крышку до щелчка, для уменьшения давления воздуха поворачивать против часовой стрелки, для увеличения по часовой. После регулировки давления опустить верхнюю крышку до щелчка.

Данный параметр зависит от тепловой мощности, вязкости топлива и противодействия в топочной камере, тепловой мощности. Для изменения регулировки поднять верхнюю крышку до щелчка, для уменьшения давления топлива поворачивать против часовой стрелки, для увеличения - по часовой. После регулировки давления опустить верхнюю крышку до щелчка.



Рис. 10. [Регулятор давления топлива.](#)

#### 3.4.5. Регулировка первичного воздуха (от компрессора).

Распыление топлива через форсунку обеспечивается с помощью сжатого воздуха, подаваемого по пневмолинии воздушным компрессором. Сжатый воздух является «первичным воздухом». Первичный воздух поступает от компрессора по магистрали (Рис. 11 поз.1), проходит через электромагнитный клапан (рис.11 поз.2), регулятор давления (Рис. 13 поз.3) и с необходимым давлением идет по медному трубопроводу (Рис.11 поз.8) на форсунку горелки. При запуске горелки первые 7 секунд первичный воздух проходит через электромагнитный клапан дросселя (Рис.14 поз.4) и дроссель (Рис.11, поз.5). Регулировка давления осуществляется регулятором давления первичного воздуха (Рис.11 поз. 3) и дросселем (Рис.11, поз. 4). При запуске горелки, первые 7 секунд первичный воздух проходит через дроссель (Рис.11, поз.6) обеспечивая давление 0,4-0,8 бара, контролируемое по манометру (Рис. 11 поз.9). Для уменьшения давления запуска поворачивайте регулировочный винт (Рис.11 поз.7) в верхней части дросселя, против часовой стрелки, для увеличения по часовой, после регулировки зафиксируйте положение дросселя контргайкой (Рис. 11 поз.6), количество воздуха проходящего через дроссель должно обеспечивать стабильный запуск горелки. Через 7 секунд открывается основной воздушный клапан (Рис.11 поз.2) обеспечивая давление 1,0-3,0 бар, оптимальное для горения. Для изменения регулировки давления воздуха поднять верхнюю крышку регулятора давления (рис.11 поз.3) до щелчка, для уменьшения давления воздуха поворачивать против часовой стрелки, для увеличения по часовой. Оптимальное рабочее давления 1,0-3,0 бар, контролируемое по манометру (Рис. 11 поз.9). После регулировки давления опустить верхнюю крышку до щелчка.

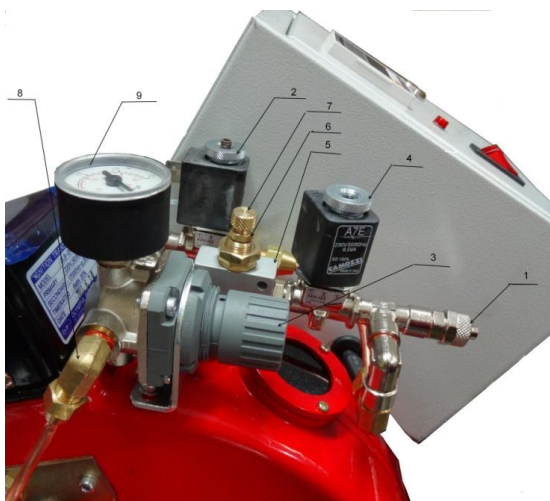


Рис. 11. Подача первичного воздуха.

1 – подвод первичного воздуха от компрессора, 2 – электромагнитный клапан основной, 3 - регулятор давления воздуха, 4 – электромагнитный клапан дросселя, 5 – дроссель, 6 – контргайка дросселя, 7 – регулировочный винт дросселя, 8 – трубопровод подачи воздуха на форсунку, 9 – манометр.

### 3.4.7. Регулировка вторичного воздуха для двухступенчатых Горелок.

Электропривод воздушной заслонки (Рис. 7, поз. 17) обеспечивает поворот заслонки на 90 град. за 4 сек. Для обеспечения качества процесса горения, необходимо выставить синим рычагом положение воздушной заслонки на первой ступени 0-10 град. и оранжевым рычагом на 2-ой ступени 30-90 град. Черный рычаг замыкает контакты на включение электромагнитного клапана на 2-ой ступени. Он должен находиться между синим и оранжевым рычагами.

Установите электрический переключатель (Рис.7 . поз. 3) в положение 1-я ступень. Установите давление топлива 1-ой ступени от 0,05 до 0,2 бар с помощью регулятора давления топлива первой ступени (Рис.7 , поз. 11), контролируйте давление по манометру (Рис. 7, поз. 15), выставьте параметры первичного воздуха (Рис.11) и контролируйте по манометру (Рис. 11, поз. 9) давление для AL-15V 0,5-1,5 бар, для AL-25V, AL-35V 0,8-1,8, AL-35T 0,8-3,0 бар. Снимите защитный кожух с привода воздушной заслонки (Рис. 7, поз. 17). Синий рычаг положения воздушной заслонки 1-ой ступени (Рис.12, поз. 1) должен быть в синей зоне шкалы на отметке 0-10.

Установите электрический переключатель (Рис. 7, поз. 3) в положение 2-я ступень. Установите давление топлива 2-ой ступени от 0,2 до 1,0 бар с помощью регулятора давления (Рис. 7, поз. 13), контролируйте давление по манометру (Рис. 7, поз. 15). Оранжевый рычаг положения воздушной заслонки 2-ой ступени (Рис. 12, поз. 2) должен быть в оранжевой зоне шкалы на отметке 30-90.

Черный рычаг (Рис. 2, поз. 3) включения электромагнитного клапана (подачи топлива) 2-ой ступени, должен быть между синим и оранжевым рычагом.

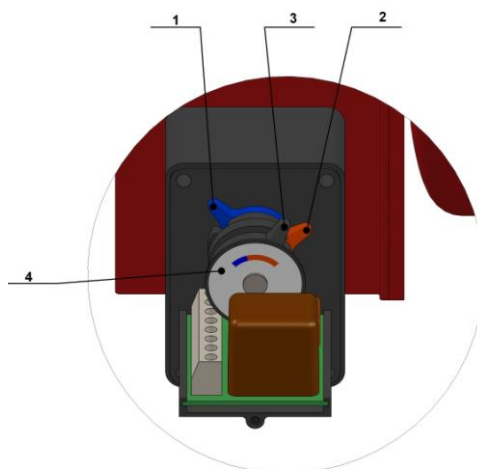


Рис. 12.

Регулировка вторичного воздуха. [Электропривод воздушной заслонки двухступенчатой Горелки.](#)

1 – кулачек положения воздушной заслонки при работе на первой ступени (синий); 2 - кулачек положения воздушной заслонки при работе на второй ступени (оранжевый); 3 – кулачек открытия электромагнитного клапана второй ступени (черный); 4 – шкала положения кулачков.

3.4.8 Блок управления Горелкой (топочный автомат). Внешний вид органов управления Горелкой приведен на рисунке 13.



Рис. 13. Блок управления Горелкой.

После того как температура в подогревателе топлива (Рис. 7, поз. 8) стала на 6 °С ниже заданной на температурном контроллере (Рис. 8) выключается AL-1 и подается команда на включение Горелки. На блоке управления Горелкой загорается зеленый индикатор «Сеть» (POWER) и Горелка находится в режиме ожидания, готовая к запуску.

После получения внешнего сигнала от теплогенерирующего агрегата загорается красный светодиод «Горение» (COMBUSTUON) и Горелка запускается. Если Горелка отключилась аварийно, красный светодиод «Горение» (COMBUSTUON) начинает мигать. Для перезапуска Горелки после аварийной остановки нажмите кнопку «Перезапуска» (RESET BUTTON) .

#### 3.4.9 Индикатор АВАРИЯ (Рис.7 поз.18)

При сильном загрязнении котла несгораемыми фракциями, содержащимися в отработанных маслах, происходит увеличение температуры в огневой трубе, что может привести к выходу из строя резинового уплотнения форсунки, подогреваемого топливопровода и фотодатчика.

Для предотвращения данной ситуации, в огневой трубе установлен температурный датчик, отключающий горелку при достижении температуры 90 °С. При этом светится индикатор АВАРИЯ (Рис.7 поз.18) . Для сброса сигнала АВАРИЯ, открутите декоративный колпачок (Рис.7 поз.19) и нажмите кнопку СБРОС АВАРИИ, ее нужно утопить на 1-2 см до щелчка, после чего индикатор АВАРИЯ погаснет.

**ВНИМАНИЕ!** При загорании индикатора АВАРИЯ проведите немедленную чистку котла.



Рис.14(а) Топливный насос в сборе.

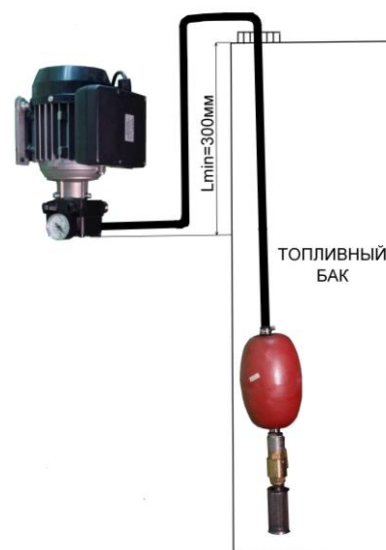


Рис.14(б) Правильная установка топливного насоса.

- 1 – электродвигатель, 2 – топливный насос 3 – вакуумметр,  
4 – напорный штуцер, 5 – электрический разъем, 6 – кабель питания от сети,  
7 – шланг всасывающий, 8- поплавок, 9 – обратный клапан,  
10 – сетка топливного фильтра.

3.4.10 **Топливный насос** должен быть установлен ниже верха топливного бака не менее чем на 300 мм, как показано на Рис.14 (б). Двигатель вверху, насос внизу. Топливозаборник опускается в топливный бак через верх, образуя петлю гидрозатвора, препятствующую сливу топлива из насоса.

Для увеличения давления топлива поворачивайте регулировочный винт рис.2 поз.5 по часовой стрелке, для уменьшения против часовой.

**ВНИМАНИЕ!** Не правильная установка топливного насоса может привести к его поломке и не является гарантийным случаем. Производите установку, в соответствии с Рис. 14(б).

3.4.11 При сильном загрязнении фильтра на всасе топливного насоса рис.14 поз.10, фильтра топливного насоса рис. 17 поз.3, картриджа фильтра тонкой очистки рис. 18 поз.3 возрастает усилие на валу насоса, что ведет к перегреву и выходу из строя электродвигателя и топочного автомата. Для предотвращения данной ситуации на электродвигатель устанавливается плавкий предохранитель, который защищает электродвигатель от перегрузок.

**При сгорании предохранителя произвести чистку или замену фильтра на всасе топливного насоса рис.14 поз.10, чистку фильтра топливного насоса рис. 17 поз.3, замену картриджа фильтра тонкой очистки рис. 18 поз.3.**

После чего заменить плавкую вставку на 4А.

### 3.5. Первичный запуск.

3.5.1. Первый запуск осуществляется после монтажа Горелки на котел (п. 3.2) сборки монтажной схемы (Рис.4) и электрической схемы (Рис.6).

3.5.2. Заполните топливом всасывающий трубопровод, насос, фильтр и топливный бак Горелки. Для чего в комплекте топливного насоса предусмотрен кабель (Рис.14 поз.6) с вилкой прямого питания от сети 220 В, соедините кабель (поз.6) с разъемом топливного насоса (поз.5). На топливном баке Горелки есть кран сброса воздуха (Рис. 7, поз. 10). Подключите топливный насос напрямую к сети 220 В и откройте кран сброса воздуха. Через шланг начнет стекать масло с пузырьками воздуха. Когда воздух будет полностью удален, закройте кран. Питание насоса подключите по постоянной схеме.

**ВНИМАНИЕ!** При первичном запуске подайте электропитание на горелку не включая теплогенерирующего агрегата и дайте горелочному устройству постоять около 15 минут, для прогрева топливопроводов.

3.5.3. Запустите котел, подав электропитание по инструкции котла.

3.5.4. Убедитесь в наличии индикации на блоке управления нагревом - мигания индикатора OUt и погасании индикатора AL1 после нагрева масла на 6 °С ниже заданной (Рис. 8).

3.5.5. Погасание AL1 означает, что масло в подогревателе Горелки нагрелось и подается питание на топочный автомат горелки.

3.5.6. Нажмите кнопку «Сеть» (POWER) на топочном автомате Горелки (Рис.13) и установите температуру нагрева котловой воды согласно паспорта котла.

3.5.7. В случае сигнала «Авария» нажмите кнопку «Перезапуск» на блоке управления.

3.5.8. После того, как насос закачает топливо в бак Горелки, и оно нагреется до нужной температуры, Горелка должна автоматически запуститься.

3.5.9. Далее производят настройки Горелки п. 3.6.

***ВНИМАНИЕ! Перед подачей напряжения на Горелку обязательно заполните топливный бак Горелки (Рис.7 поз.8). В противном случае существует опасность выхода из строя ТЭНов топливного бака.***

### **3.6. Наладка.**

3.6.1. Общие положения.

Перед наладкой произведите чистку теплогенерирующего агрегата.

Наладка Горелки для водогрейных котлов производится при температуре котловой воды более 60 °С.

В дымовой трубе на расстоянии 2 - 3-х диаметров от патрубка уходящих газов необходимо просверлить отверстие диаметром 5 - 8 мм для отбора дымовых газов. При нормальной работе Горелки содержание углекислого газа (CO<sub>2</sub>) в отходящих газах должно составлять 11-13 %, Сажное число по шкале Бахарара 1-3.

Температура отходящих газов для теплогенерирующих агрегатов берется согласно паспорта, для водогрейных котлов она, как правило составляет 180-220°С после чистки. Если температура ниже паспортной, увеличьте давление топлива, если выше - уменьшите. Если температура соответствует паспортной – это говорит о соответствии тепловой мощности Горелки и теплогенерирующего агрегата.

3.6.2. Наладка двухступенчатой Горелки.

Выполните пункты 3.4.2, 3.4.4, 3.4.5 данного эксплуатационного документа – регулировка температуры масла, давления топлива, давления первичного воздуха.

Установите электрический переключатель (Рис. 7, поз. 3) в положение 1-я ступень. Работа на 1-ой ступени должна обеспечивать мягкий пуск Горелки без хлопков. Установите давление топлива 1-ой ступени от 0,05 до 0,2 бар с помощью регулятора давления топлива первой ступени (Рис. 7, поз. 11), контролируйте давление по манометру (Рис. 7, поз. 15), выставьте параметры первичного воздуха (Рис. 11) и контролируйте по манометру (Рис. 11, поз. 9) давление для горелки [AL-15V](#) 0,5-1,5 бар, для горелок [AL-25V](#), [AL-35V](#) 1,0-2,2 бар для горелки [AL-35T](#) 1,0-3,0 бар. Снимите защитный кожух с привода воздушной заслонки (Рис. 7, поз. 17). Синий рычаг положения воздушной заслонки 1-ой ступени (Рис. 12, поз. 1) должен быть в синей зоне шкалы на отметке 0-10.

Запустите Горелку п. 3.5. Возьмите отбор проб, если содержание CO<sub>2</sub> в отходящих газах отличается от 11-13% проведите регулировку вторичного воздуха (Рис. 12, поз. 1).

Возьмите отбор проб на сажное число, если сажное число менее 1, необходимо уменьшить подачу вторичного воздуха, перемещая синий рычаг влево, если больше - вправо но, не выходя за синюю зону шкалы. (Рис. 12, поз. 1).



Установите электрический переключатель (Рис.7, поз. 3) в положение 2-я ступень. Установите давление топлива 2-ой ступени от 0,2 до 1,0 бар с помощью регулятора давления топлива второй ступени (Рис. 7. поз. 13), контролируйте давление по манометру (Рис. 7, поз. 15). Оранжевый рычаг положения воздушной заслонки 2-ой ступени (Рис. 12, поз. 2) должен быть в оранжевой зоне шкалы на отметке 30-90.

Возьмите отбор проб, если содержание CO<sub>2</sub> в уходящих газах отличается от 11-13% проведите регулировку вторичного воздуха (Рис. 12, поз. 2).

Возьмите отбор проб на сажное число, если сажное число менее 1 необходимо уменьшить подачу вторичного воздуха, перемещая оранжевый рычаг влево, если больше 3 нужно перемещать вправо но, не выходя за оранжевую зону шкалы. (Рис.12. поз. 2).

Черный рычаг (Рис. 12, поз. 3) включения электромагнитного клапана (подачи топлива) 2-ой ступени, должен быть между синим и оранжевым рычагом. Положение черного рычага должно обеспечивать стабильный переход как с первой ступени на вторую, так и обратно.

Проведите замер температуры уходящих газов. Для получения необходимой тепловой мощности необходимо руководствоваться данными по температуре уходящих газов теплогенерирующего агрегата. Если температура ниже паспортной, то увеличьте давление топлива, если выше, то уменьшите. Если температура соответствует паспортной – это говорит о соответствии тепловой мощности Горелки и теплогенерирующего агрегата.

### **3.7. Порядок действия обслуживающего персонала при эксплуатации.**

#### **3.7.1. Действия обслуживающего персонала при эксплуатации Горелки:**

- следить за показаниями вакуумметра на топливном насосе. При разрежении минус 0,4 бар необходимо очистить фильтр на входе насоса (Рис. 14 поз 10);
- следить за давлением топлива манометр (Рис.7 поз. 15), подаваемого на форсунку;
- при падении давления топлива манометре на 0,05 бар (Рис.7 поз.15) проверить состояние фильтра насоса (Рис.17 поз.3) выполнить очистку фильтра топливного насоса п.4.5.1, произвести замену фильтрующей вставки (Рис.18 поз.3) фильтра тонкой очистки п.4.5.2;
- следить за наличием первичного сжатого воздуха и его параметрами, а также наличие в нем конденсата;
- регулярно выполнять весь регламент технического обслуживания Горелки;
- следить за показаниями индикаторов блока управления Горелки и блока управления нагрева топлива.

#### **3.7.2. Порядок контроля работоспособности**

1. Запуск Горелки и наладка Горелки согласно п.п. 3.5, 3.6.
2. Мониторинг индикации блока управления нагревом и блока управления Горелкой п.3.4.2, п.3.4.8.
3. Проверка и регулирование настроек давления топлива, первичного и вторичного возду-

ха п.п. 3.4.3 - 3.4.8.

4. Проверка надежности электрических соединений Горелки.
5. Проверка работы топливного насоса (Рис. 17).
6. Проверка состояния фильтра на входе топливного насоса. Если показание вакуумметра, ниже минус 0,4 бар произведите чистку фильтра Рис. 14 поз 10.
7. Проверка загрязнения фильтра топливного насоса (Рис.17) и фильтра тонкой очистки (Рис.18).
8. Проверка герметичности подключения топливных и воздушных линий.
9. Проверка правильности установки шайбы подпорной относительно форсунки; электродов относительно шайбы подпорной и форсунки (Рис. 15).
10. Проверка загрязненности линзы детектора пламени (Рис. 16).
11. Контроль работы ТЭНов мигание индикатора ОУТ на термоконтролере.

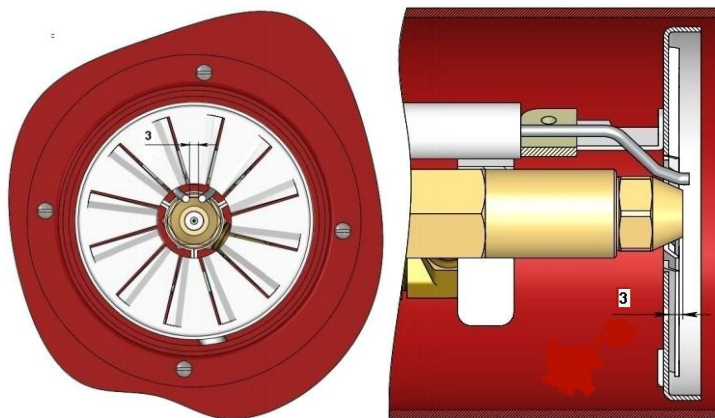


Рис. 15.

Установка электродов и подпорной шайбы.

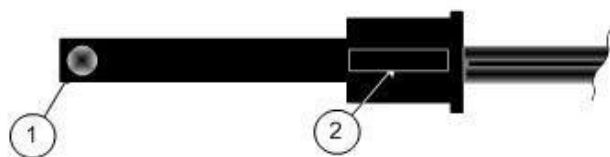


Рис. 16.

[Детектор пламени.](#)

1 - Чувствительный элемент (линза) фотодатчика. 2 - Направляющая бороздка.

### 3.8. Перечень режимов работы и характеристики основных режимов работы.

Работа Горелки осуществляется в одном из следующих режимов:

1. При режиме продувки происходит запуск электродвигателя вентилятора на 9 секунд;

2. Во время розжига подается напряжение на электроды, в результате которого в течение пяти секунд горит высоковольтная дуга. После чего подается питание на электродвигатель топливного насоса, открывается электромагнитный клапан подачи топлива 1-ой ступени, подается воздух от компрессора.

На форсунку подается сжатый воздух в смеси с топливом. После открытия электромагнитного клапана 1-ой ступени высоковольтная дуга продолжает гореть в течение 5-и секунд.

В случае воспламенения топлива через 5 секунд прекращается подача напряжения на электроды. На блоке управления котлом горят два индикатора – зеленый «Сеть» (POWER) и красный «Горение» (COMBUSTUON).

Электромагнитный клапан подачи «первичного» сжатого воздуха находится в открытом состоянии, клапан подачи топлива 1-ой ступени в открытом состоянии, вентилятор работает постоянно воздушная заслонка находится в положении 1-ая ступень (синий рычажок).

Горелка работает на 1-ой ступени 30-50% от номинальной мощности.

3. Через 15 секунд после открытия электромагнитного клапана первой ступени, подается питание на электрический привод воздушной заслонки вторичного воздуха и она начинает поворачиваться увеличивая подачу «вторичного воздуха». Поворот осуществляется на 90 град. за 4 секунды. В промежуточном положении замыкается контакт, включения электромагнитного клапана 2-ой ступени (черный рычажок). Воздушная заслонка продолжает движение и останавливается в положение 2-ая ступень. Степень открытия воздушной заслонки регулируется оранжевым рычажком.

Горелка работает на полную мощность.

4. Переход Горелки на первую ступень осуществляется в обратной последовательности.

5. Если факел не зажигается, либо зажигается и гаснет, то после прекращения подачи напряжения на электроды розжига вентилятор осуществляет продувку камеры сгорания теплогенерирующего агрегата в течение 10 секунд. Горелка после продувки камеры сгорания теплогенерирующего агрегата выходит в аварийный режим, при котором на блоке управления Горелкой горит только зеленый индикатор «Сеть» (POWER), а красный «Горение» (COMBUSTUON) – мигает.

4. Для перезапуска Горелки после аварийной остановки нажмите кнопку «Перезапуска» (RESET BUTTON).

### **3.9. Меры безопасности при эксплуатации по назначению**

При эксплуатации Горелки ЗАПРЕЩАЕТСЯ:

- допускать к работе необученный персонал;
- регулировать зазоры электродов зажигания, находящихся под напряжением;
- эксплуатировать Горелку с открытыми электрическими шкафами или снятыми защитными кожухами;

- работать с неотрегулированной Горелкой;
- работать с неисправными регуляторами давления топлива и воздуха;
- работать с неисправными электромагнитными клапанами топлива и воздуха;
- работать с неисправной или засоренной форсункой.

***ВНИМАНИЕ!***

*При обнаружении подтеков масла из топочной камеры отопительного агрегата немедленно прекратить эксплуатацию горелки, до устранения причины неисправности.*

*Попадание воды в топливо не допускается, это приводит к выходу насоса из строя.*

*Давление на насосе не должно превышать 3 бар. Вакуумметрическое давление на всасывании насоса не должно превышать 0,4 бар, чтобы избежать дегазации топлива.*

### **3.10. Действия в экстремальных ситуациях.**

При возникновении пожароопасной ситуации необходимо:

- немедленно обесточить Горелку;
- эвакуировать людей из области пожара;
- вызвать пожарную службу;
- предпринять меры к тушению пожара всеми возможными средствами.

При обнаружении разлива топлива прекратить эксплуатацию горелки до выяснения и устранения причин разлива. Разлитое топливо засыпать песком и убрать.

## **4. ТЕХНИЧЕСКОЕ ОБСЛУЖИВАНИЕ**

### **4.1. Техническое обслуживание**

К обслуживанию Горелки допускаются лица, обученные обращению с ней, изучившие эксплуатационную документацию, прошедшие медицинский осмотр и противопожарный минимум, а также имеющие допуск на обслуживание электроустановок до 1000 В.

### **4.2. Порядок технического обслуживания**

Частота и регламент технического обслуживания (таблицы 3, 4) напрямую зависят от качества и вида топлива, его загрязненности и правильности регулировок Горелки.

Чистка горелки и котла производится в соответствии инструкциями по эксплуатации горелки и котла. При работе на дизельном топливе чистка проводится 1-2 раза в год, при работе на отработанных маслах - еженедельно.

### 4.3. Техническое освидетельствование.

Техническое освидетельствование Горелки производится одновременно с освидетельствованием теплогенерирующего агрегата.

### 4.4. Консервация

Перед постановкой Горелки на летнюю консервацию провести весь регламент работ и дать поработать Горелке на дизельном топливе во избежание загущения отработанного масла в топливной системе.

Вид топлива – дизельное, печное топливо светлое, керосин. Т а б л и ц а 3.

№ п/п	Наименование объекта ТО	Виды ТО	Примечание
1	Очистка фотоэлемента	Ежемесячно	Очистка мягкой салфеткой или тканью.
2	Очистка корпуса Горелки		Очистка растворителем, не повреждающим поверхность
3	Замена картриджа фильтра тонкой очистки Рис.18 поз.3	Ежемесячно	Дать картриджу пропитаться не менее 20 минут.
4	Очистка подпорной шайбы и пламенной трубы Горелки от нагара металлической щеткой (при необходимости)	По мере загрязнения	Предварительный демонтаж подпорной шайбы и пламенной трубы
5	Продувка форсунок сжатым воздухом		По мере загрязнения
6	Продувка вентилятора Горелки сжатым воздухом	Очистка растворителем либо ди-нетролом	
7	Очистка нагревательных элементов расходного бака Горелки		

Вид топлива – отработанное масло, печное топливо темное.

Т а б л и ц а 4.

№ п/п	Наименование объекта ТО	Виды ТО	Примечание
1	Очистка фотоэлемента	Еженедельно	Очистка мягкой салфеткой или тканью.
2	Очистка подпорной шайбы, пламенной трубы Горелки и электродов розжига от нагара (при необходимости)		Предварительный демонтаж Горелки подпорной шайбы и пламенной трубы
3	Очистка и продувка сжатым воздухом форсунки.		Работы проводятся специалистами сервисного центра или обученным персоналом.
4	Очистка фильтра насоса, фильтра на всасе насоса и продувка сжатым воздухом.		
5	Очистка корпуса Горелки		

6	Очистка лопаток вентилятора, регуляторов давления топлива и воздуха, электромагнитных клапанов.	Один раз в отопительный сезон	Работы проводятся специалистами сервисного центра или обученным персоналом
7	Продувка вентилятора Горелки сжатым воздухом		
8	Очистка электродов от нагара, проверка всех зазоров	Ежемесячно	
9	Замена фильтрующего элемента фильтра тонкой очистки.	Ежемесячно, при загрязненном топливе еженедельно	Работы проводятся обученным персоналом
10	Очистка нагревательных элементов расходного бака Горелки	По мере загрязнения	Очистка растворителем и металлической щеткой
11	Демонтаж и промывка форсунок в дизельном топливе или керосине, продувка сжатым воздухом	По мере загрязнения	Работы проводятся специалистами сервисного центра или обученным персоналом
12	Разборка и чистка регуляторов давления и электромагнитных клапанов	По мере загрязнения	Работы проводятся специалистами сервисного центра или обученным персоналом

#### 4.5. Техническое обслуживание топливного насоса, фильтра тонкой очистки, регуляторов давления топлива и воздуха, электромагнитных клапанов и форсунок.

##### 4.5.1. Демонтаж и монтаж

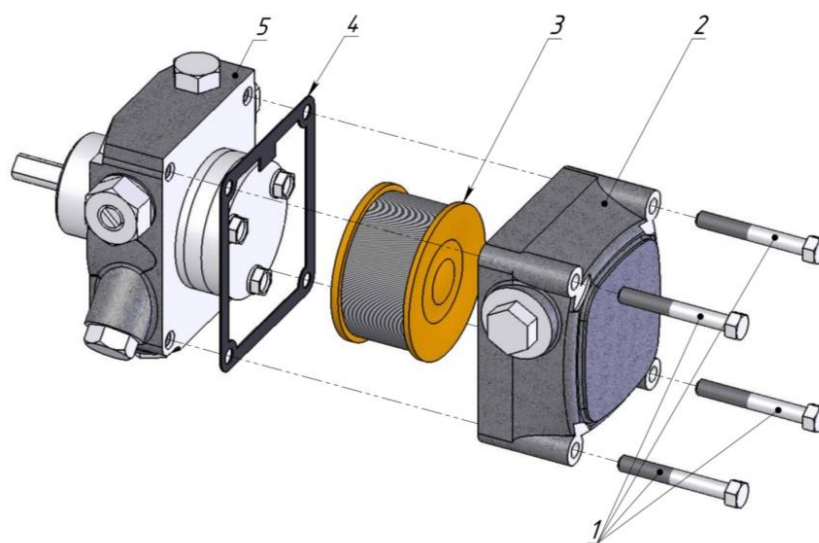


Рис. 17. Схема разборки [насоса](#)

Для выполнения технического обслуживания [топливного насоса](#) (Рис. 17) необходимо открутить 4 болта 1, снять крышку насоса 2 и прокладку 4, провести ежемесячный регламент работ по очистке фильтра 3.

Для сборки насоса (Рис. 17) необходимо установить прокладку насоса 4 на нагнетательный узел 5, фильтр 3 установить в крышку 2, все смонтировать болтами 1 в соответствующие пазы корпуса насоса.

При демонтаже насоса все подводящие и отводящие трубопроводы должны быть перекрыты. Не допускайте разлива топлива.

4.5.2 Обслуживание [фильтра тонкой очистки](#) заключается в замене фильтрующих вставок из полипропилена, размер 10"-20", фильтрующая способность 20 мкм. Для замены отверните колбу фильтра (Рис.18 поз.2), от корпуса фильтра (Рис. 18 поз.1), замените фильтрующую вставку (Рис.18 поз.3), установите колбу на место. Замена вставок производится ежемесячно при сильной загрязненности масла еженедельно.

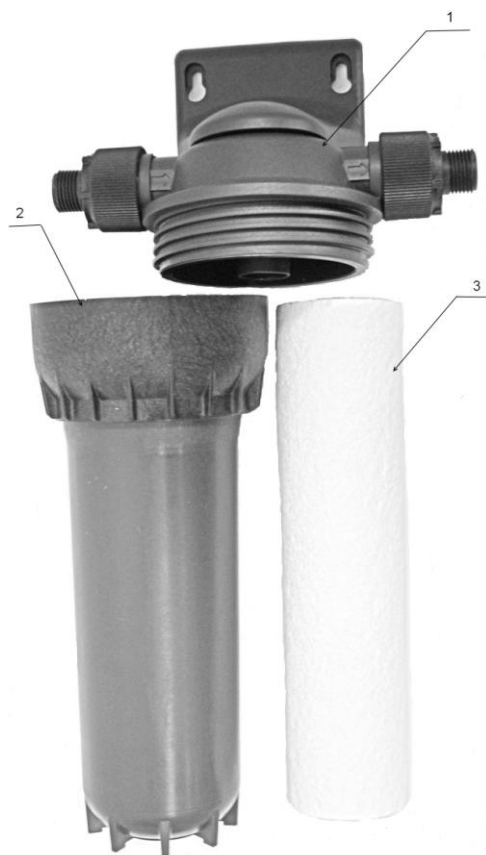


Рис.18. [Фильтр тонкой очистки топлива.](#)

1 – корпус фильтра, 2 – колба, 3 – фильтрующая вставка.

4.5.3 В горелках AL используется два типа регуляторов давления. При использовании загрязненных видов топлива или присутствии пыли и взвешенных частиц в воздухе от компрессора, возможно попадание грязи под мембрану и шток регулятора давления. При этом давление топлива и воздуха перестает регулироваться, стрелка манометра совершает частые движения назад и вперед. Для устранения неисправности разберите редуктор и произведите его чистку.

[Регулятор 1-го типа](#) Рис.19 используется для регулирования давления воздуха. Для чистки регулятора снимите крышку поз. 1 вверх до щелчка, отверните против часовой стрелки верхнюю часть регулятора поз.2, достаньте мембрану поз.4, отверните стопорную гайку поз.6, и достаньте шток регулятора поз.5. Уберите все загрязнения и твердые частицы внутри корпуса

поз.3, с мембраны поз.4, и штока поз.5. В штоке поз. 5 необходимо продуть отверстие сжатым воздухом. Для чистки использовать мягкую салфетку. Сборку регулятора давления проведите в обратной последовательности.



Рис. 19 [Регулятор давления \(тип 1\).](#)

1 – крышка, 2 – головка регулятора, 3 – корпус, 4 – мембрана, 5 – шток, 6 - стопорная гайка.

[Регулятор 2-го типа](#) Рис.20 используется для регулирования давления топлива. Для чистки регулятора выверните гайку поз.2 из корпуса регулятора поз.1, достаньте шток поз.3, отверните четыре винта головки регулятора поз.4 и достаньте мембрану поз.5. Очистите мембрану поз.5 и корпус регулятора поз.1 от загрязнений и твердых частиц, продуйте сжатым воздухом шток поз.3.

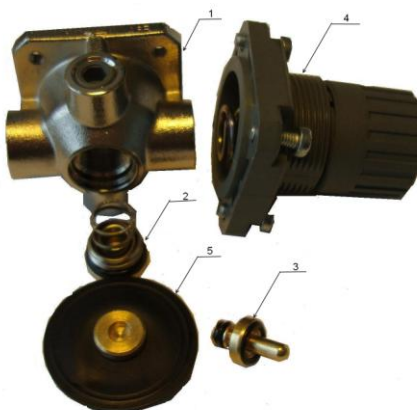


Рис. 20 [Регулятор давления \(тип 2\).](#)

1 – корпус, 2 – заглушка, 3 – шток, 4 – головка регулятора, 5 – мембрана.

***При очистке регуляторов давления запрещается использовать бензин, растворители и другие агрессивные жидкости.***

4.5.4 В горелках серии AL используются два типа электромагнитных клапанов. При эксплуатации горелок возможно попадание под седло клапана грязи и твердых частиц. Для устранения этой неисправности разберите клапан и очистите его.





Рис. 20 [Электромагнитный клапан \(тип 1\)](#)

1 – корпус, 2 – шток клапана.

Для заборки клапана отверните шток клапана поз.1 от корпуса поз.2 против часовой стрелки и очистите все поверхности от загрязнений, затем проведите сборку в обратной последовательности.

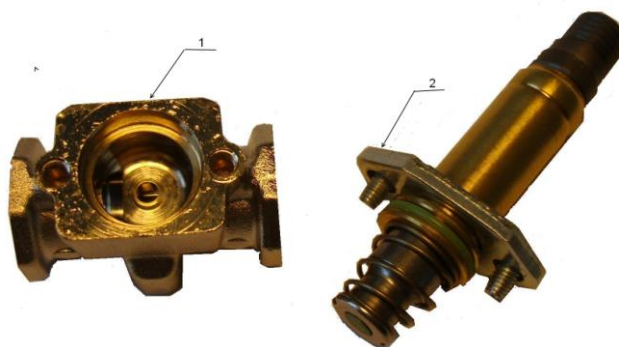


Рис. 21 [Электромагнитный клапан \(тип 2\)](#)

1 – корпус, 2 – шток клапана.

Для заборки клапана отверните два винта крепления штока клапана поз.2 от корпуса поз.1 против часовой стрелки и очистите все поверхности от загрязнений, затем проведите сборку в обратной последовательности.

#### 4.5.5 Техническое обслуживание [форсунки](#)

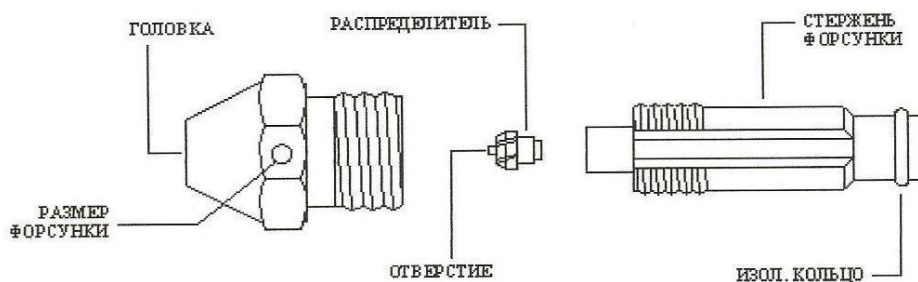


Рис. 22 Устройство [форсунки](#).

При работе на загрязненных видах топлива возможно загрязнение форсунки. Выверните форсунку из форсуночного адаптера горелки. Для чистки форсунки отверните головку от стержня форсунки, достаньте распределитель. Промойте головку форсунки распределитель и стержень в дизельном топливе продуйте воздухом. Убедитесь, что в отверстии распределителя и на его ламелях нет грязи. Соберите форсунку в обратной последовательности. При сборке форсунка должна находиться в вертикальном положении, для отсутствия перекосов в установке распределителя.

Особое внимание обратите на состояние изолирующего уплотнительного кольца. При трещинах или деформации в нем замените.

***Внимание! Замена изолирующего кольца на не оригинальное запрещена. Это может привести к протеканию масла в топочную камеру его воспламенению.***

#### **4.5.6. Регулирование и испытание**

После проведения технического обслуживания топливного насоса регулировка не производится.

#### **4.5.7. Осмотр и проверка**

Корпус насоса проверяется на наличие механических повреждений, масляных подтеков со стороны прокладки 4, а также проверяется герметичность болтовых соединений 1 (Рис. 17).

Электродвигатель топливного насоса необходимо проверить на исправность электрических соединений.

#### **4.5.8. Очистка**

Очистка топливного насоса проводится ежемесячно, при сильном загрязнении топлива – еженедельно в течение всего отопительного сезона, предварительно демонтировав его, согласно пункту 4.5.1 (Рис. 17), в виде продувки фильтра сжатым воздухом. После сбора насоса, согласно пункту указанному выше, необходимо промыть его дизельным топливом.

#### **4.5.9. Консервация**

Перед постановкой топливного насоса на летнюю консервацию необходимо провести его очистку (п.4.5.4).

### **ТЕКУЩИЙ РЕМОНТ**

#### **5.1. Текущий ремонт. Общие указания.**

К ремонту допускаются лица, изучившие устройство Горелок и имеющие квалификационное удостоверение на право работы с ними, а также иметь допуск на обслуживание электроустановок с напряжением до 1000 В и прошедшие противопожарный минимум.

## 5.2. Меры безопасности

Требования безопасности в соответствии с п.п. 3.3., 5.2.

Описание отказов, сбоев и повреждений, их возможные причины и способы их устранения приведены в табл. 5

Текущий ремонт Горелки

Таблица 5.

№ п/п	Описание отказов, сбоев и повреждений	Возможные причины отказов, сбоев и повреждений	Указания по способам устранения отказов, повреждений и их последствий
1.		Присутствие воды или осадка в топливе	Открыть сливной кран в баке Горелки прокачать топливо п.3.5.2; использовать масло лучшего качества
		Расходный бак Горелки завоздушен.	Заполнить расходный бак Горелки (п. 3.5.2.)
		Засорен фильтр насоса, негерметичные линии подачи топлива или воздуха	Очистить топливный фильтр, фильтр подающего насоса и трубопроводы
		Форсунка забита или неисправна, изолирующее кольцо повреждено.	Очистить или заменить форсунку, заменить изолирующее кольцо п. 4.5.5
		Заклинен топливный насос	Разобрать насос и прочистить (п. 4.5.1)
		Засорен или неисправен топливный редуктор или клапан	Провести работы по очистке п.4.5.3, 4.5.4 или заменить.
		Нет напряжения	Выключить котел и присоединить штекер Горелки
		Дефектный двигатель	Заменить двигатель
		Дефектный терморегулятор	Заменить терморегулятор
		Фотоэлемент загрязнен или неправильно установлен	Очистить, правильно установить или заменить фотоэлемент
		Дефектный блок управления	Заменить блок управления
		Нет зажигания	Отрегулировать зазор между электродами зажигания, при необходимости заменить; проверить трансформатор и провода зажигания
		Нет сжатого воздуха	Проверить подключение или отрегулировать давление воздуха
2	Горелка не стартует. Температура на терморегуляторе не растет.	Не исправен терморегулятор, термодатчик или ТЭН.	Очистить или заменить нагревательный элемент, или датчик температуры, или регулятор.
		Не исправен компрессор или линия подачи воздуха	Проверить и отремонтировать компрессор и линию подачи воздуха.

3	Пламя прерывистое или гаснет	Присутствие воды или осадка в топливе	Прокачать топливо (п.3.5.2.); использовать масло лучшего качества
		В расходном баке Горелки воздух	Заполнить расходный бак Горелки
		Форсунка забита, изолирующее кольцо повреждено	Очистить или заменить форсунку, заменить изолирующее кольцо (п.4.5.5)
		Засорен фильтр подающего насоса	Очистить фильтр подающего насоса (п. 4.5.1.)
		Засорен фильтр тонкой очистки.	Сменить картридж фильтра (п.4.5.2)
		Не отрегулировано давление топлива	Отрегулировать давление (п.3.4.3)
		Засорен фильтр на всасе насоса	Очистить фильтр или заменить
		Неисправен электромагнитный клапан или регулятор давления топлива	Проверить, очистить (п.4.5.3, 4.5.4) при необходимости заменить
		Слишком высокое или недостаточное давление «первичного воздуха» или топлива.	Произвести регулировки. (п.3.4.5)
4	Форсунка и подпорная шайба сильно заливаются маслом и покрываются слоем сажи	Заслонка «вторичного воздуха» не отрегулирована	Провести соответствующие регулировки (3.4.7)
		Неправильно установлена подпорная шайба	Отрегулировать положение подпорной шайбы
		Неправильно установлено количество топлива и первичного воздуха для горения, вторичного воздуха.	Провести регулировки.
		Недостаточно воздуха в помещении	Обратите внимание на размеры отверстий для приточной и вытяжной вентиляции в помещении
5	Горелка не запускается, нет индикации на регуляторе температуры.	Большое противодействие в камере сгорания, обратная тяга	Правильно установить дымовую трубу котла.
		Отсутствие напряжения на Горелке	Проверить правильность подключения Горелки, возможные обрывы сети
6	Нет индикации на терморегуляторе.	Не исправен терморегулятор.	Заменить терморегулятор

7	Светодиод «OUT»(нагрев) горит или мигает, но нагрев масла не наблюдается продолжительное время	Перегорели нагревательные элементы	Заменить нагревательные элементы
---	--	------------------------------------	----------------------------------

8	Вентилятор и корпус внутри Горелки залиты маслом	Негерметичны соединения топливопроводов в Горелке	Устранить протекание топлива
		Теплообменник котла забит сажей	Почистить теплообменник
		Забита сажей труба отходящих газов из котла	Почистить трубу
		Неправильно установлена труба отводящих газов котла	Установить трубу согласно инструкции котла
9	Стрелка давления масла на манометре совершает колебания от 0 до 2 бар. Горелка гаснет.	Засорен или неисправен регулятор давления	Произвести очистку п.4.5.3 или заменить
		Присутствие в топливе посторонних примесей и присадок (вода, тосол ...)	Заменить топливо
10	Горелка работает стабильно, топливо сгорает хорошо, но нет должного нагрева теплоносителя котла	Неправильно подобрана Горелка	Заменить Горелку
		Неправильно подобраны форсунки Горелки	Заменить форсунку
		Низкокалорийное топливо	Заменить топливо
11	Все режимы Горелки работают, топливо распыляется, но не горит	Отсутствие в топливе необходимого количества углеводов	Заменить топливо
12	Распыл топлива происходит с задержкой, плотность распыла топлива слабая, топливо практически не воспламеняется	Засорены регулятор давления топлива, либо топливный клапан или форсунка	Провести работы по очистке п.4.5.3, 4.5.4, 4.5.5 или заменить.

## 6. ХРАНЕНИЕ

6.1. Горелку необходимо хранить в закрытом помещении. При хранении Горелки необходимо обеспечить ее сохранность, комплектность и товарный вид.

Не допускается хранение Горелки в помещениях, содержащих пыль и примеси агрессивных паров и газов.

При хранении Горелки свыше 1 года до ввода в эксплуатацию должна быть произведена ее переконсервация в соответствии с требованиями ГОСТ 7751, обеспечивающая дальнейшее хранение Горелки.

При хранении Горелок между отопительными сезонами необходимо провести техническое обслуживание с выполнением следующих работ:

- обесточить электрооборудование;
- отсоединить Горелку от топливопровода;
- демонтировать Горелку с теплового агрегата;
- разобрать Горелку и прочистить все её составные части;
- восстановить поврежденные лакокрасочные покрытия;
- собрать Горелку и произвести консервацию маслом НГ 203 по ГОСТ 12328 или другим маслом аналогичного качества;
- уложить Горелку в дощатый или картонный ящик, закрепить в нем и закрыть крышкой.

Хранение Горелки является частью ТО. Правильное хранение предупреждает поломки и продлевает ресурс Горелки.

6.2. Условия хранения Горелки в части воздействия климатических факторов 1 (Л) по ГОСТ 15150.

6.3. Срок хранения Горелки не должен превышать 24 месяцев. Хранить Горелку следует в закрытых помещениях, в условиях, исключающих контакт с влагой, при отсутствии в окружающей атмосфере токопроводящей пыли и паров химически активных веществ, разрушающих изоляцию токопроводов. По истечении 24 месяцев необходима проверка уплотнений Горелки на герметичность.

## **7. ТРАНСПОРТИРОВАНИЕ**

7.1. Горелка в упаковке может транспортироваться любым видом транспорта в соответствии с правилами перевозки грузов, действующими на каждом виде транспорта.

7.2. Транспортирование Горелки должно соответствовать требованиям разделов 1 и 2 ГОСТ 23216, в том числе:

- условия транспортирования в части воздействия климатических факторов, также как условиях хранения по ГОСТ 15150;

условия транспортирования в части воздействия механических факторов по ГОСТ 23216.

7.3. Упакованная Горелка должна быть закреплена в транспортном средстве, а при использовании открытых транспортных средств – защищена от атмосферных осадков и брызг воды.

7.4. Размещение и крепление в транспортных средствах упакованных Горелок должны обеспечивать их устойчивое положение, исключать возможность ударов друг о друга, а также о стенки транспортных средств.

## 8. УТИЛИЗАЦИЯ

Утилизация Горелки должна производиться на полигоне твердых хозяйственно-бытовых отходов или на специализированных предприятиях занимающихся переработкой вторичных металлов.

## 9. СВЕДЕНИЯ О РЕКЛАМАЦИЯХ

Порядок предъявления рекламаций.

Покупателю необходимо обратиться в сервисный центр, заявить о неисправности Горелки и предоставить копию Акта сдачи-приемки, пуско-наладочных работ.

Дата рекламации	Содержание	Принятые меры