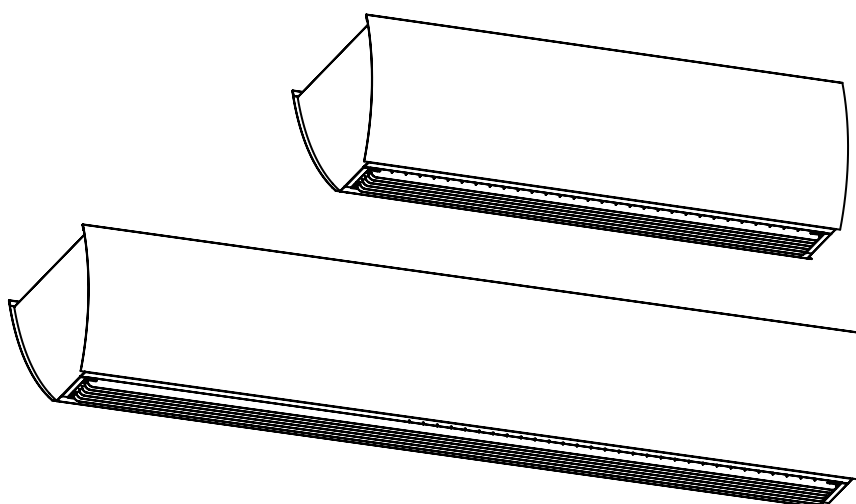


Portier



По вопросам продаж обращайтесь:

ЕКАТЕРИНБУРГ: +7 (343) 374-94-93

ЧЕЛЯБИНСК: +7 (351) 751-28-06

НИЖНИЙ ТАГИЛ: +7 (922) 171-31-23

ТЮМЕНЬ: +7 (3452) 60-84-52

КУРГАН: +7 (3522) 66-29-82

МАГНИТОГОРСК: +7 (922) 016-23-60

УФА: +7 (927) 236-00-24

ПЕРМЬ: +7 (342) 204-62-75

СУРГУТ: +7 (932) 402-58-83

НИЖНЕВАРТОВСК: +7 (3466) 21-98-83

SE ... 10

GB ... 13

FR ... 16

RU ... 19

Portier

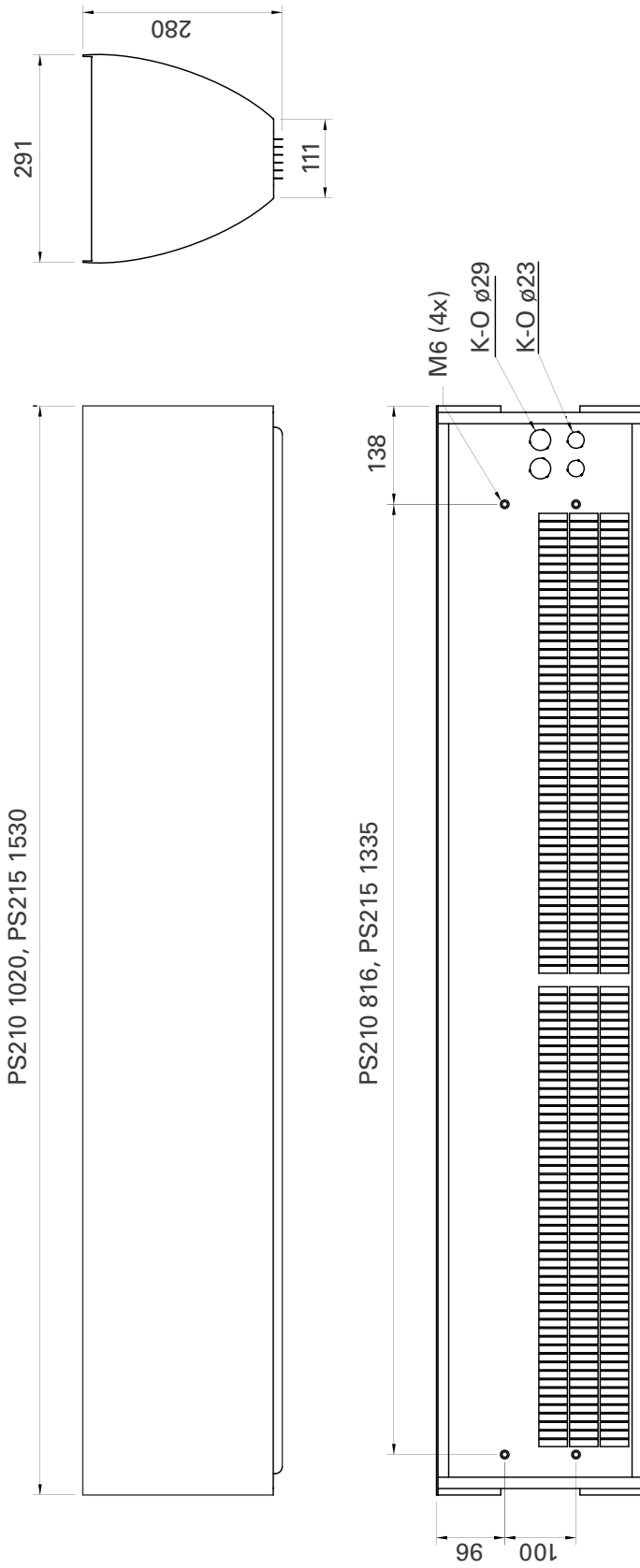


Fig. A

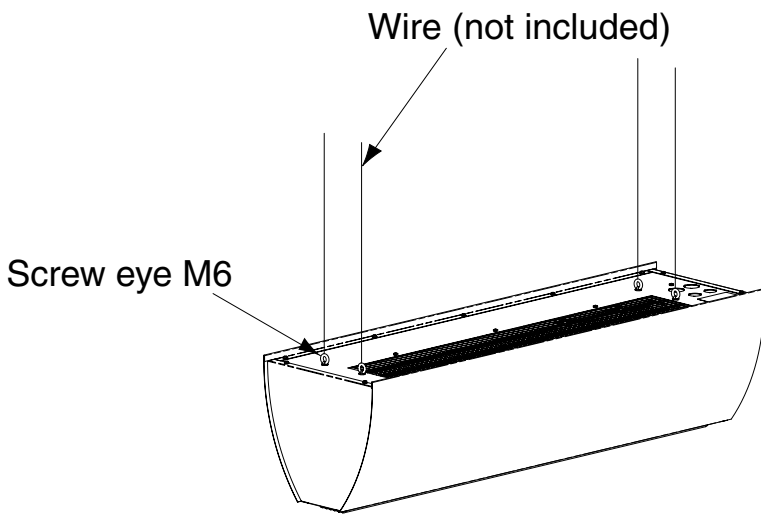


Fig. B

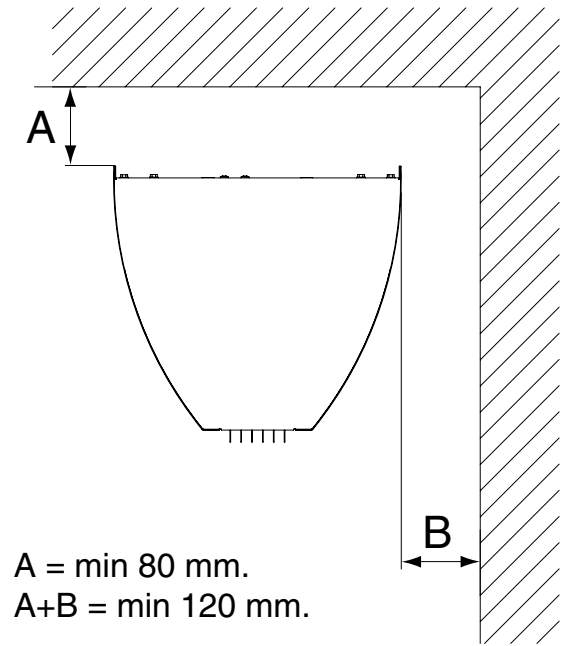


Fig. C

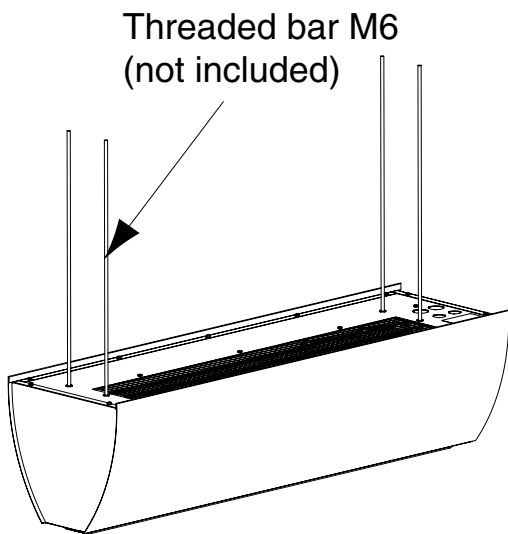


Fig. D

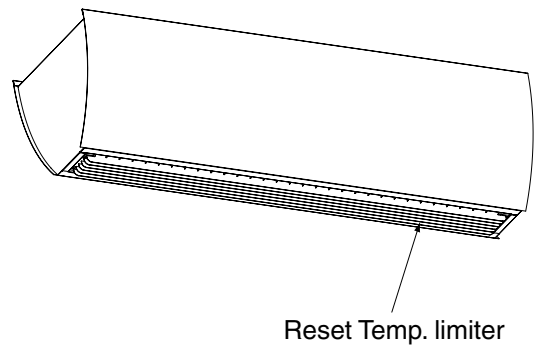


Fig. E

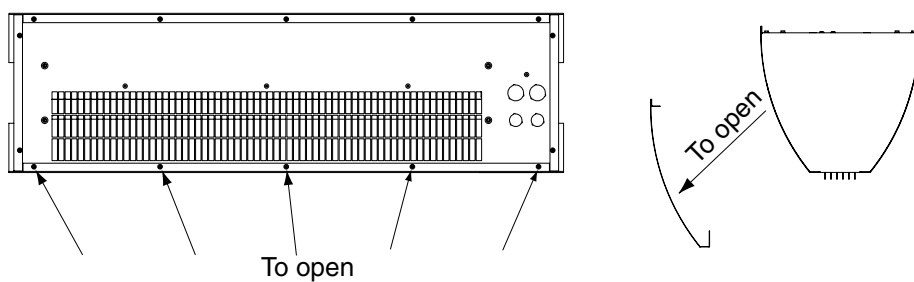
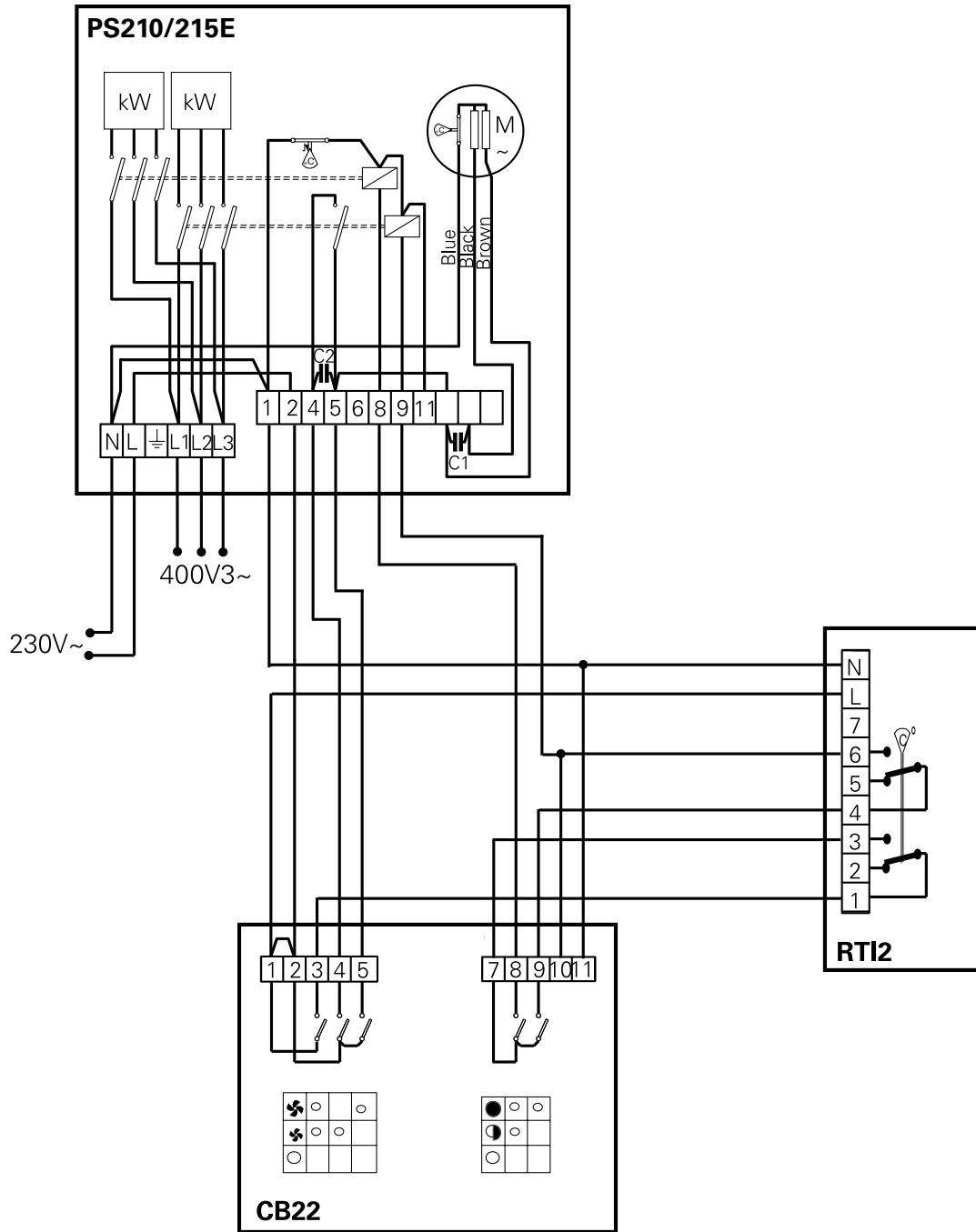


Fig. F



Portier

Fig. G

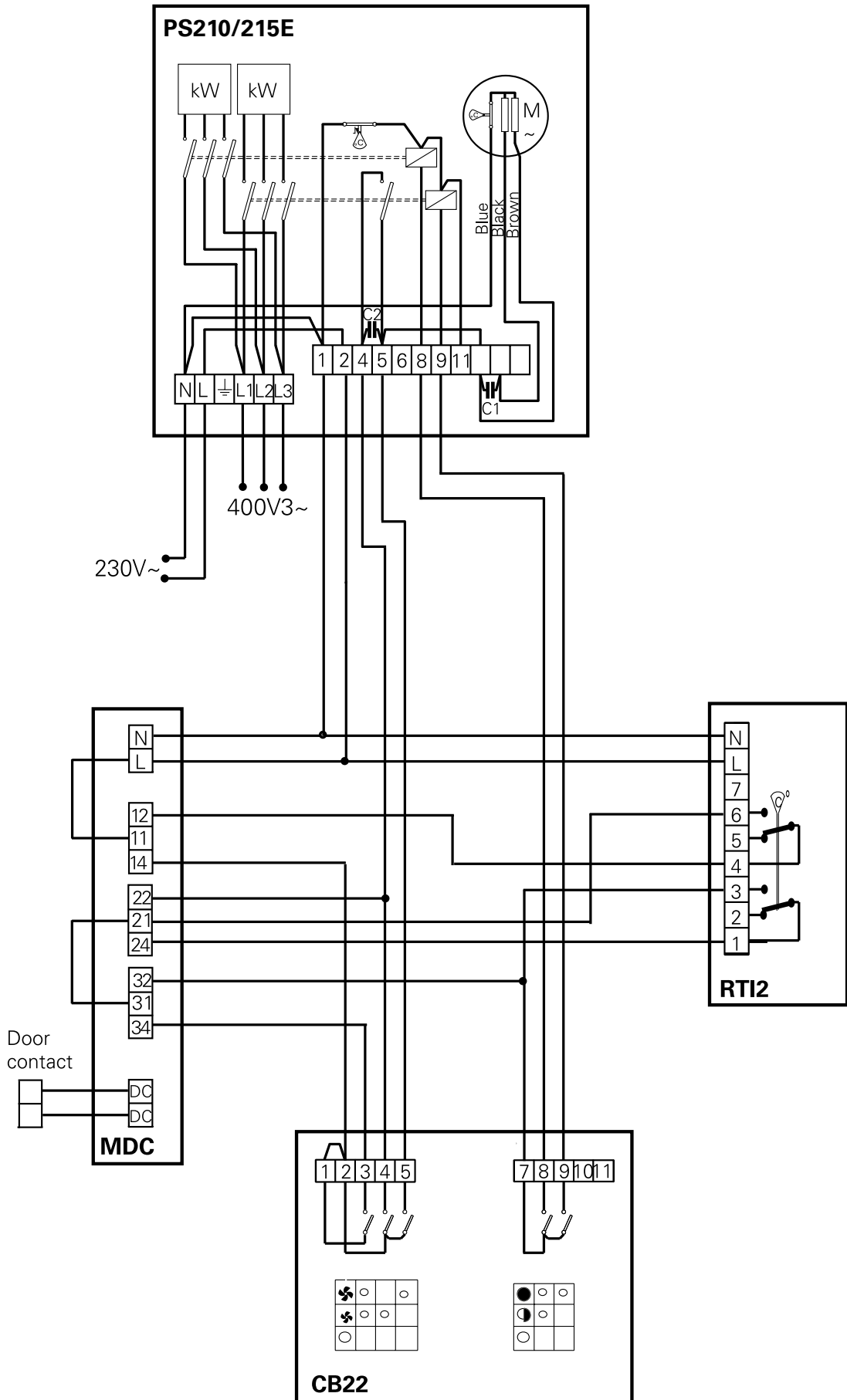
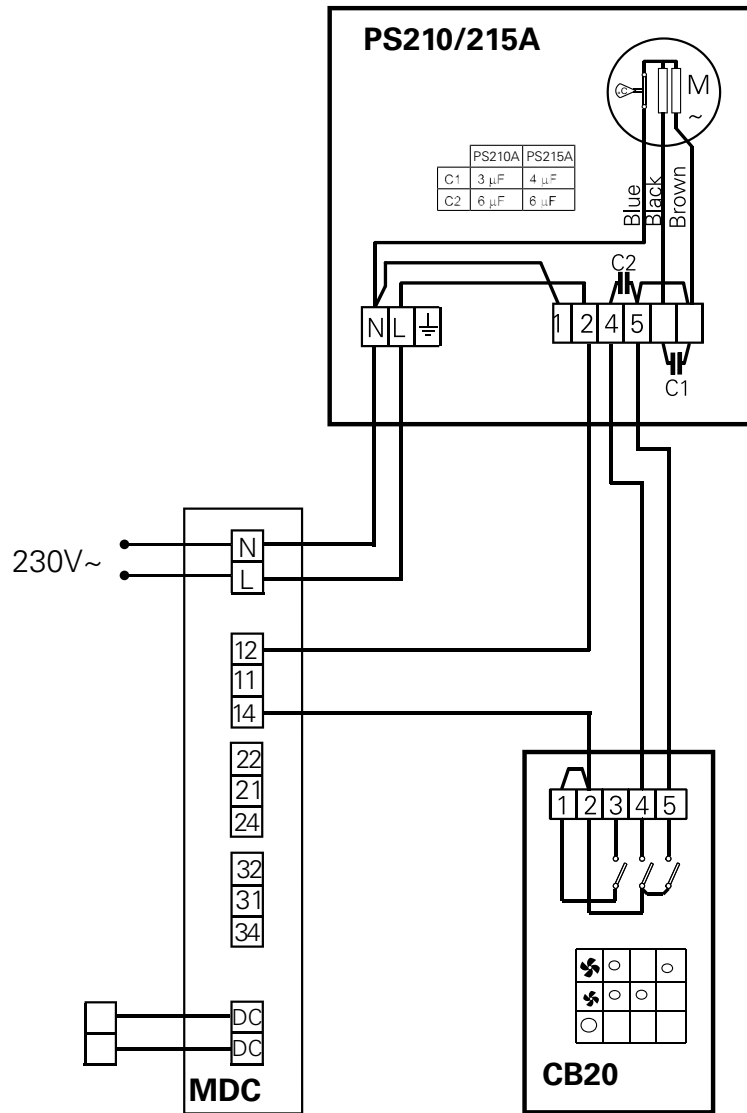


Fig. H



Portier

Fig. I

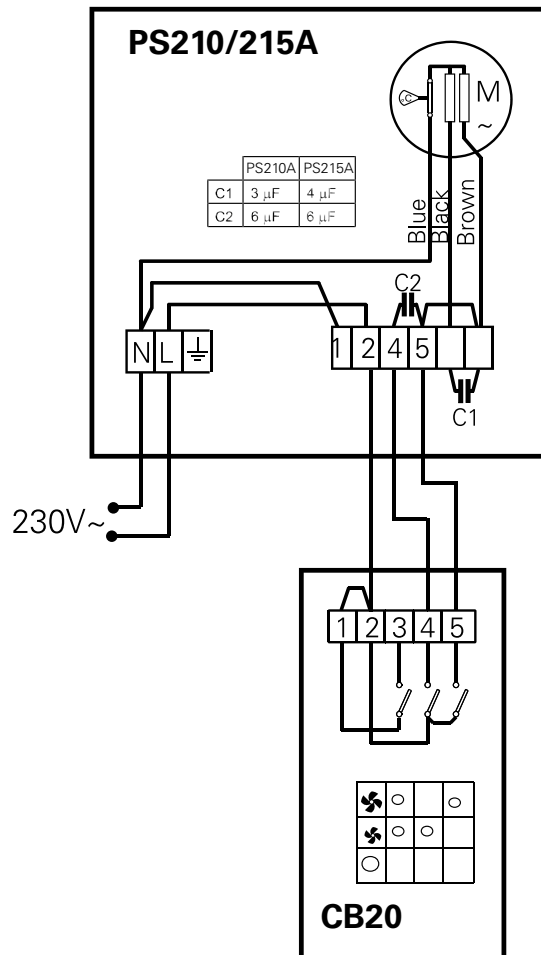
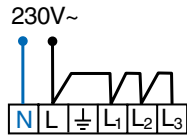
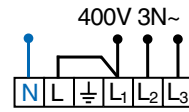


Fig. J



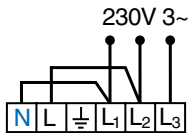
PS210E03 230V~ 2.5 mm²

Fig. K



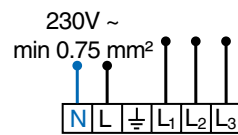
PS210E03 400V 3N~ 1.5 mm²
PS210E06 400V 3N~ 1.5 mm²

Fig. L



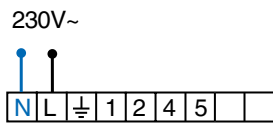
PS210E6 230V 3~ 2.5 mm²

Fig. M



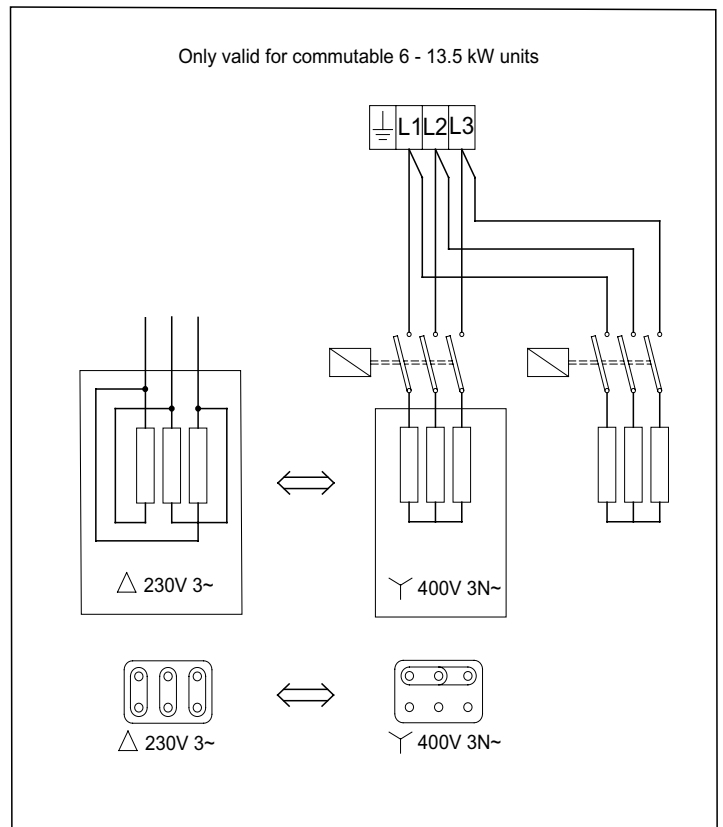
PS210E09 400V 3N~ 2.5 mm²
PS210E09 230V 3~ 6 mm²
PS215E09 400V 3N~ 2.5 mm²
PS215E09 230V 3~ 6 mm²
PS215E14 400V 3N~ 6 mm²
PS215E14 230V 3~ 10 mm²

Fig. N



PS210A 230V~ 0.75 mm²
PS215A 230V~ 0.75 mm²

Fig. O



Technical specifications | Ambient, no heat - Portier A ✨

Type	Output [kW]	Airflow [m ³ /h]	Sound power* ¹ [dB(A)]	Sound pressure* ² [dB(A)]	Voltage [V]	Amperage [A]	Length [mm]	Weight [kg]
PS210A	0	1000/1300	70	44/54	230V~	0,45	1020	14
PS215A	0	1300/2000	72	46/56	230V~	0,55	1530	20

Technical specifications | Electrical heat - Portier E ⚡

Type	Output steps [kW]	Airflow [m ³ /h]	Δt * ³ [°C]	Sound power* ¹ [dB(A)]	Sound pressure* ² [dB(A)]	Voltage [V]	Amp. [A]	Length [mm]	Weight [kg]
PS210E03	1,5/3	950/1200	10/8	66	44/50	230V~/400V3N~* ⁴	13,4/4,8	1020	17
PS210E06	3/6	950/1200	19/15	66	44/50	400V3N~* ⁴	9,2	1020	17
PS210E09	4,5/9	950/1200	28/23	66	44/50	400V3N~* ⁴	13,5	1020	17
PS215E09	4,5/9	1200/1900	23/14	66	39/50	400V3N~* ⁴	13,5	1530	24
PS215E14	6,7/13,5	1200/1900	34/21	66	39/50	400V3~ + 230V~	20,0	1530	24

*¹) Sound power (L_{WA}) measurements according to ISO 27327-2: 2014, Installation type E.

*²) Sound pressure (L_{pA}). Conditions: Distance to the unit 5 metres. Directional factor: 2. Equivalent absorption area: 200 m². At lowest/highest airflow.

*³) Δt = temperature rise of passing air at maximum heat output and highest airflow.

*⁴) Alternative 400 V3~ + 230 V~ (operating supply) if the current is greater than 16 A. Applies when connecting several units.

Protection class: IP21.

CE compliant.

Accessory	Type
Control panel	CB22
Control panel	CB20
2-step Thermostat	RTI2
Door contact	MDC

Инструкция по монтажу и эксплуатации

Общие указания

Внимательно изучите настоящую инструкцию до начала монтажа и эксплуатации. Сохраните данную инструкцию для возможных обращений в будущем. Оборудование может быть использовано только по назначению, определенному данной Инструкцией. Гарантия распространяется на установки, выполненные и используемые в соответствии с требованиями и предписаниями настоящей Инструкции.

Назначение и область применения

Серия Portier - это компактные воздушные завесы для стационарной установки на высоте до 2,5 метров над небольшими дверными проемами. Класс защиты: IP21.

Назначение и принцип действия

Воздух забирается из помещения в верхней части завесы и выдувается сверху вниз в проем дверей, снижая потери тепла. Для максимальной эффективности поток воздуха от завесы должен перекрывать всю ширину проема.

Монтаж

Воздушная завеса устанавливается горизонтально с нижним расположением решетки выдува и как можно ближе к дверному проему. Для наилучшего эффекта тепловая завеса (или группа) должна перекрывать всю ширину дверного проема. Минимальное расстояние от верхней панели завесы до потолка не должно быть меньше 80мм. Суммарное расстояние А+В не должно быть меньше 120мм. См. рисунок В.

При монтаже с потолка могут использоваться металлические стержни, на верхней панели завесы имеются 4 отверстия диаметром М6, см. рисунок С или гибкие подвески, четыре кольца с резьбой включены в поставку, см. рисунок А.

Электроподключение

Установка должна подключаться к сети через всеполюсной автомат защиты с воздушным зазором не менее 3мм. Все работы должны выполняться квалифицированным специалистом с соблюдением

действующих норм и правил.

Возможны разные комбинации скорости вращения вентилятора и мощности нагревательных элементов. Смотрите электросхемы на рисунке F-1. Для того, чтобы открыть сервисный люк, поверните 5 фиксатора в нижней части корпуса у решетки и потяните переднюю панель вперед и вниз как показано на рис. 3 и 4.

Для обеспечения заявленного класса защиты подключение кабеля производится через резиновые уплотнительные втулки (2хØ23мм, 2хØ29мм), вставляемые в удаляемые выбивки в верхней части завесы. Максимальный диаметр кабеля 16мм² (3 фазы+ ноль + земля)

Модель	Мощность [кВт]	Напряжение [В]	Мин. сечение [мм ²]**
Приборы управления		230В~	0.75
PS210E03**	3	230В~/400В3N~	2.5 / 1.5
PS210E06*	6	400В3N~	2.5 / 1.5
PS210E09*	9	400В3N~	6 / 2.5
PS215E09*	9	400В3N~	6 / 2.5
PS215E14*	13.5	400В3~	10 / 4
PS210A	0	230В~	0.75
PS215A	0	230В~	0.75

*Приборы могут подключаться к сети 400В3ф (штатно) или 230В3ф (произвести перекоммутацию перемычек).

**Приборы могут подключаться к сети 400В3ф (штатно) или 230В (произвести перекоммутацию перемычек).

*** Сечения подводящих силовых кабелей должно соответствовать максимальной нагрузке, исходя из материала и типа кабеля, а так же соответствовать нормам ПУЭ.

Сечения подводящих силовых кабелей должно соответствовать максимальной нагрузке, исходя из материала и типа кабеля, а так же соответствовать нормам ПУЭ.

Схема перекоммутации моделей PS210E06-9 и PS215E09-14см. Рис.0.

Модель PS210E03 не требует перекоммутации. Блок переключателей расположен с левой стороны внутри корпуса. Доступ обеспечивается снятием крышки.

Напряжение на блок нагрева (400В3ф~) и для цепей управления (230В) подается на соответствующие клеммы клеммной коробки отдельно (см. электросхемы J-N). На распределительном щите должно быть помечено: Воздушная завеса может быть запитана более, чем от одного источника.

Настройка воздушного потока

Направление и скорость воздушного потока должны выбираться в зависимости от нагрузки на проем. Давление воздуха снаружи воздействует на воздушный поток от завесы, изгибая его внутрь помещения (зимние условия). Таким образом, поток воздуха должен направляться в сторону улицы, чтобы противодействовать нагрузке. Как правило, чем больше нагрузка, тем на больший угол (в пределах 5-10°) следует отклонять поток. Для управления мощностью и расходом воздуха в завесах с электрообогревом применяется пульт СВ22, а завесах без обогрева для регулировки расхода воздуха применяется пульт СВ20.

Внимание! Разряженность в помещении приведет к снижению эффективности воздушной завесы. Вентиляция должна быть сбалансирована!

При рекомендуемой высоте установки завес данной серии скорость выдуваемого потока воздуха на расстоянии 1 метра от пола должна быть в пределах 3-4м/сек.

Внимание! При установке в завесах PS210E09 и PS215E14 максимального режима мощности, скорость потока автоматически выставляется также максимальной, чтобы не допустить перегрева оборудования. Для снижения боковых перетечек холодного воздуха, могут устанавливаться вертикальные выгородки по обе стороны от двери.

Сервис, обслуживание и ремонт

Все работы должны выполняться с соблюдением следующих требований по безопасности.

В случае остановки вентилятора :

- a) Отключите электропитание. Внимание, модели с электронагревом могут быть запитаны более чем от одного источника. Проверьте предохранители, УЗО и таймеры/реле, если таковые установлены.
- b) Проверьте исправность термостата, его установки, сравните их с реальной температурой срабатывания.
- c) Проверьте положение регулятора мощности на пульте
- d) В случае срабатывания защиты от перегрева следуйте инструкциям следующего параграфа.

Перегрев

Модели с электронагревом оснащены встроенной защитой от перегрева.

Для переустановки в случае её срабатывания выполните следующие действия:

- a) Отключите питание на щите. Снимите переднюю панель.
- b) Определите причину перегрева и устраните ее.
- c) Нажмите красную кнопку, расположенную корпуса завесы на внутреннем торце клеммной коробки, см рис.Д. При помощи отвертки нажмите на кнопку до щелчка.
- d) Установите переднюю панель на место и подключите прибор.

Если причина неисправности не может быть установлена, свяжитесь со специалистами Frisco.

Обслуживание

Внимание! До проведения каких-либо работ по обслуживанию, сервису и ремонту отключите электропитание. Внимание, модели с электронагревом могут быть запитаны более чем от одного источника. Приборы не требуют специального обслуживания за исключением периодической очистки вентиляторов и нагревательных элементов при помощи пылесоса. Необходимая периодичность определяется конкретными условиями, но должна производиться не менее 2-х раз в год

Устройство защитного отключения (УЗО) (E)

В том случае, если прибор подключен к сети через устройство защитного отключения (УЗО), работающего по току утечки и при включении происходит его срабатывание, это может происходить вследствие влажности изоляции нагревательных элементов. Это, как правило, результат длительного хранения во влажных условиях.

Это не может рассматриваться как неисправность и устраняется временным включением прибора без УЗО. Просушка может занять от нескольких часов до нескольких дней. Во избежание накопления влаги при длительных перерывах в работе рекомендуем периодически включать прибор на непродолжительное время.

Меры безопасности

- *В целях защиты от поражения электрическим током приборы с электронагревом могут быть оборудованы УЗО с током утечки 300 мА.*
- *Пространство вблизи каналов входа/выхода воздуха должно быть свободно от каких либо предметов или материалов!*
- *При работе прибора поверхности могут нагреваться!*
- *Во избежание перегрева и пожарной опасности прибор не должен целиком или частично накрываться какими-либо предметами или материалами! (E)*
- *При любых работах с тяжелым оборудованием, используйте грузоподъемные механизмы.*
- *Настоящий прибор не предназначен для использования детьми до 8 лет, людьми не прошедшими специальный инструктаж или лицами с ограниченной дееспособностью, если только они не сопровождаются или не инструктируются персоналом, ответственным за их безопасность. Дети не должны иметь свободного доступа к данному прибору. В случае, если дети привлекаются к чистке или техническому уходу за прибором, необходим строгий контроль со стороны лица, ответственного за их безопасность.*



Main office

Frico AB
Box 102
SE-433 22 Partille
Sweden

Tel: +46 31 336 86 00

mailbox@frico.se
www.frico.se

**For latest updated information and information
about your local contact: www.frico.se**