

По вопросам продаж обращайтесь:

ЕКАТЕРИНБУРГ: +7 (343) 374-94-93

ЧЕЛЯБИНСК: +7 (351) 751-28-06

НИЖНИЙ ТАГИЛ: +7 (922) 171-31-23

ТЮМЕНЬ: +7 (3452) 60-84-52

КУРГАН: +7 (3522) 66-29-82

МАГНИТОГОРСК: +7 (922) 016-23-60

УФА: +7 (927) 236-00-24

ПЕРМЬ: +7 (342) 204-62-75

СУРГУТ: +7 (932) 402-58-83

НИЖНЕВАРТОВСК: +7 (3466) 21-98-83

Технический паспорт по монтажу, эксплуатации и обслуживанию газовых нагревательных панелей PANRAD



P01_2019_RU

с изменениями на 28/10/2019

Z024KP191RU



Sistema di gestione ambientale ISO 14001



Sistema di gestione per la Salute e Sicurezza sul Lavoro BS OHSAS 18001



СОДЕРЖАНИЕ**ОБЩИЕ ЗАМЕЧАНИЯ**

-Общие замечания.....стр. 3

ЭКСПЛУАТАЦИЯ

-Эксплуатация.....стр. 3

РЕКОМЕНДАЦИИ К МОНТАЖУ

-Рекомендации к монтажу.....стр. 3

ХАРАКТЕРИСТИКИ БЛОК-ГОРЕЛОК

-Технические характеристики блок-горелок.....стр. 4

КОНСТРУКЦИЯ НАГРЕВАТЕЛЬНОЙ ПАНЕЛИ

-Составные части нагревательной панели.....стр. 5

УСТАНОВКА ПАТРУБКА ДЛЯ ВОЗДУХОВОДА

-установка патрубка для воздуховода.....стр. 5

ГАБАРИТНЫЕ РАЗМЕРЫ НАГРЕВАТЕЛЬНОЙ ПАНЕЛИ

-Габаритные размеры нагревательной панели.....стр. 6

ГАБАРИТНЫЕ РАЗМЕРЫ БЛОК-ГОРЕЛОК

-Габаритные размеры блок-горелок.....стр. 6

КОНСТРУКЦИЯ БЛОК-ГОРЕЛКИ

-Вид изнутри.....стр. 7

СХЕМЫ СБОРКИ НАГРЕВАТЕЛЬНОЙ ПАНЕЛИ PANRAD

-Схемы сборки нагревательной панели с трубными компонентами длиной 3 и 6 метров.....стр. 8

ПОРЯДОК СБОРКИ

-Порядок сборки трубных излучателей.....стр. 9

-Установка элементов крепления.....стр. 12

-Сборка параболического отражателя.....стр. 14

-Установка терминального элемента параболического отражателя.....стр. 15

ПОРЯДОК МОНТАЖА

-Установка верхней теплоизоляции.....стр. 16

-Монтаж нагревательной панели к конструкциям кровли.....стр. 17

-Монтаж нагревательной панели к настенным кронштейнам.....стр. 18

МОНТАЖ ВОЗДУХОВОДА И ДЫМОХОДА

-Монтаж воздуховода и дымохода типа B_{52} и C_{32} в кровле.....стр. 19

-Монтаж воздуховода и дымохода типа B_{12} и C_{12} в стене.....стр. 20

-Монтаж воздуховода и дымохода типа C_{32} концентрических.....стр. 21

ПОДКЛЮЧЕНИЕ К ГАЗОВОЙ СЕТИ

-Подключение к газовой сети.....стр. 22

ЭЛЕКТРИЧЕСКИЕ ПОДКЛЮЧЕНИЯ

-Электрические характеристики нагревательной панели.....стр. 22

-Порядок подключения к щиту контроля и управления.....стр. 22

БЛОК УПРАВЛЕНИЯ И КОНТРОЛЯ ТЕМПЕРАТУРЫ

-Установка и эксплуатация термостата для модели Panrad.....стр. 23

-Сеть Franet.....стр. 26

-Схема соединения сети FRANET 3.....стр. 27

-Примеры электрической схемы многозонного подключения.....стр. 28

-Установка и эксплуатация программирующего устройства.....стр. 30

ПОЛОЖЕНИЕ ЭЛЕКТРОДОВ

-Положение электродов.....стр. 31

ПУСКО-НАЛАДКА

-Пуско-наладка.....стр. 32

-Регулировка клапанов и контроль давления газа.....стр. 32

КОНТРОЛЬНЫЕ ОПЕРАЦИИ ПРИ НЕПРАВИЛЬНОЙ РАБОТЕ ОТОПИТЕЛЬНОГО ПРИБОРА

-Что делать, если.....стр. 33

-Важные рекомендации.....стр. 33

-Минимально допустимое расстояние до горючих материалов.....стр. 33

ДАВЛЕНИЯ И ФОРСУНКИ

-Таблица давлений и форсунок.....стр. 34

ПЛАНОВОЕ ТЕХОБСЛУЖИВАНИЕ

-Плановое техобслуживание.....стр. 37

ПЕРЕЧЕНЬ ЗАПАСНЫХ ЧАСТЕЙ

-Перечень запасных частей.....стр. 37

ОБЩИЕ ЗАМЕЧАНИЯ

Настоящее руководство всегда поставляется вместе с закрытой нагревательной панелью PANRAD, для того чтобы пользователь или специалист, проводящий обслуживание отопительного прибора, мог оперативно ознакомиться с его содержанием.

Установка закрытых нагревательных панелей PANRAD должна производиться специально обученными специалистами, имеющими опыт работы с системами лучистого отопления, с соблюдением требований соответствующих нормативных документов, действующих в стране установки, и рекомендаций производителя.

Неправильный монтаж или неправильная эксплуатация отопительного прибора может нанести ущерб людям, животным или материальным ценностям, за который фирма-производитель не будет нести какую-либо ответственность.

Перед тем как приступить к операциям по очистке устройства или его техническому обслуживанию, необходимо отключить блок-горелку от газовой и электрической сетей при помощи соответствующего электрического выключателя и газового вентиля. В случае неправильной работы или обнаружения неисправности блок-горелки необходимо ее немедленно выключить и обратиться в один из Сервисных Центров Производителя оборудования, не пытаясь самостоятельно провести какой бы то ни было ремонт.

В случае консервации эксплуатируемого оборудования на достаточно длительный промежуток времени необходимо перекрыть подачу газа и отключить отопительный прибор от электрической сети при помощи специального выключателя.

Для того чтобы гарантировать высокую эффективность и правильность работы отопительного прибора, необходимо 1 раз в год проводить его техническое обслуживание, обращаясь в один из Сервисных Центров Производителя. Фирма «Фраккаро» не отвечает за ущерб, неисправность, поломки или неполадки в случае, если не был проведен ежегодный контроль и техобслуживание приборов со стороны персонала, авторизованного фирмой «Фраккаро».

Первое включение, также как и перевод отопительного прибора с одного вида газообразного топлива на другой, должны проводиться только специалистами уполномоченного производителем Сервисного Центра.

ЭКСПЛУАТАЦИЯ

Использование любого устройства, питающегося от электрической сети, связано с соблюдением определенных мер безопасности и правил, таких как:

- не дотрагиваться до отопительного прибора мокрыми или влажными частями тела;
- в случае установки отопительного прибора на открытом воздухе необходимо обеспечить его защиту от атмосферных осадков;
- необходимо предусмотреть защитное заземление прибора с соблюдением действующих норм безопасности;
- запрещается использовать трубопроводы подачи газа в качестве заземлителей;
- не прикасаться к нагреваемым частям прибора, как, например, трубные излучатели и дымоход (во время, а также после работы, ибо в течение определенного времени они сохраняют высокую температуру);
- не брызгать на блок-горелку водой или другой жидкостью;
- не класть никаких предметов на блок-горелку или на трубные излучатели.

При обнаружении запаха газа необходимо произвести следующие действия:

- не трогать и не задействовать никакие электровыключатели или другие предметы, которые могут вызвать искрение;
- немедленно открыть все двери и окна в помещении для его проветривания, перекрыть подачу газа соответствующими вентилями;
- вызвать представителя аварийной службы.

РЕКОМЕНДАЦИИ К МОНТАЖУ

Настоящий отопительный прибор монтируется в соответствии с действующими нормами и правилами и может использоваться только в хорошо вентилируемых помещениях.

Перед установкой и включением прибора, внимательно ознакомьтесь с содержанием данного руководства.



ФИРМА «FRACCARO SRL» СНИМАЕТ С СЕБЯ ЛЮБУЮ ОТВЕТСТВЕННОСТЬ В СЛУЧАЕ, ЕСЛИ НЕ БУДУТ СОБЛЮДАТЬСЯ ОСНОВНЫЕ ПРАВИЛА МОНТАЖА, ПРИВЕДЕННЫЕ В ДАННОМ РУКОВОДСТВЕ. НЕПРАВИЛЬНЫЙ МОНТАЖ МОЖЕТ ПРИВЕСТИ К ПЛОХОЙ РАБОТЕ ИЛИ ОСТАНОВКЕ В РАБОТЕ ОБОРУДОВАНИЯ.

ХАРАКТЕРИСТИКИ БЛОК-ГОРЕЛОК

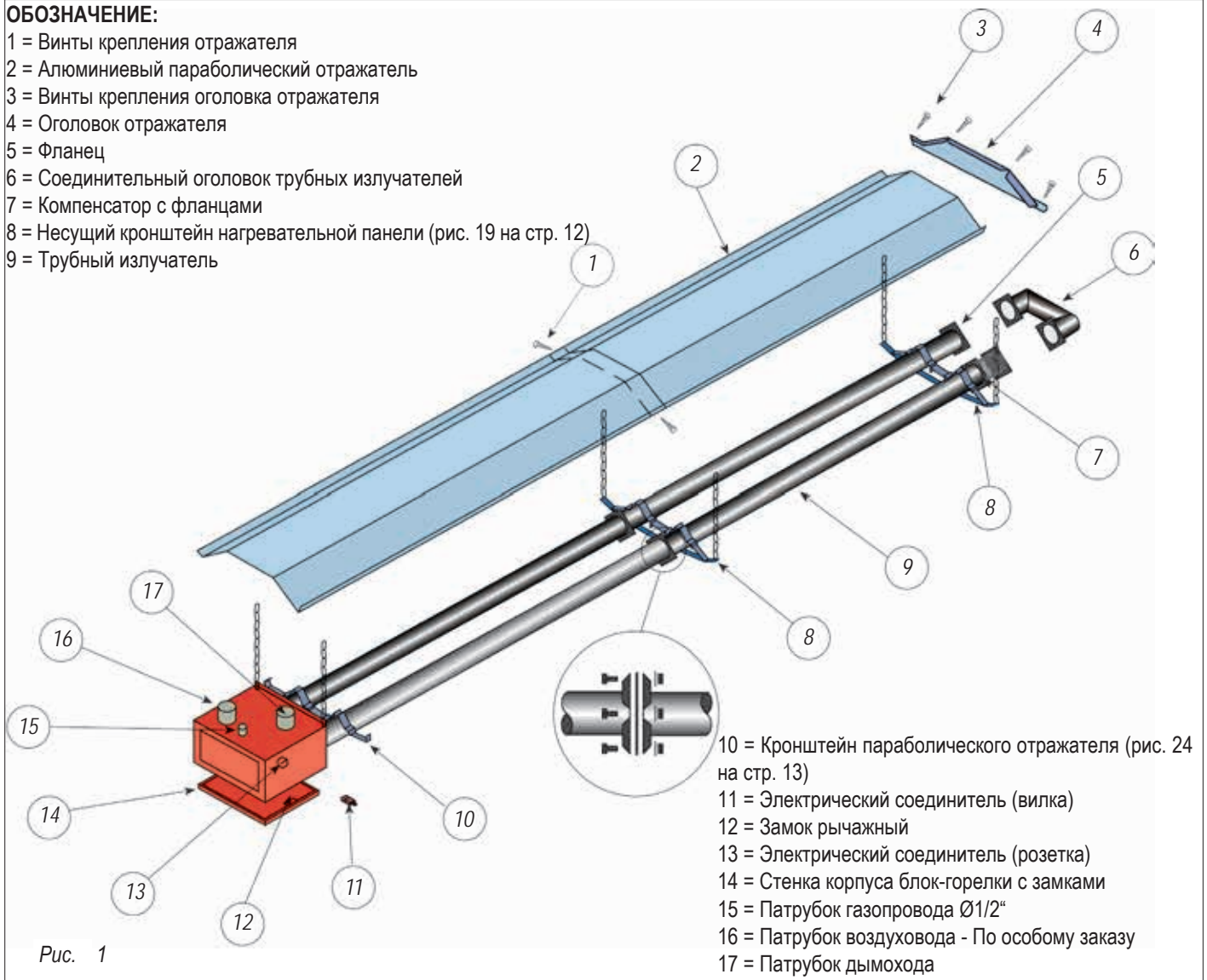
| Модели с режимом работы Вкл./Выкл | | | FRA2-3 | FRA2 | FRA3 | FRA4.1 | FRA4 | FRA5 | FRB3 | FRB4 | FRB4.1 | FRB5 | FRB5.1 | FRC4 | FRC5 | FRC5.1 |
|-------------------------------------|--------|--------|--|-----------|-----------|-----------|-----------|-----------|---------------------|-----------|-----------|-----------|---------------------|------|------|--------|
| Сертификат соответствия ЕС | | | 51BM2069 | | 51BM2068 | 51BM2067 | | | 51BM2068 | 51BM2067 | | | | | | |
| N° сертификат соответствия РФ | | | РОСС ИТ.МЕ 05.А02287 | | | | | | | | | | | | | |
| Мощность | Max. | кВт | 15 | 20 | 30 | 35 | 40 | 50 | 30 | 40 | 45 | 50 | 55 | 40 | 50 | 55 |
| Мощность GZ350 | Max. | кВт | 15 | 20 | 30 | 35 | 40 | 40 | 30 | 40 | 40 | 40 | # | 40 | 40 | # |
| Расход топлива | G20 | (м³/ч) | 1,43 | 1,90 | 2,85 | 3,33 | 3,81 | 4,76 | 2,85 | 3,81 | 4,28 | 4,76 | 5,5 | 3,81 | 4,76 | 5,50 |
| | G25 | (м³/ч) | 1,66 | 2,21 | 3,24 | 3,87 | 4,43 | 5,54 | 3,24 | 4,43 | 4,98 | 5,54 | # | 4,43 | 5,54 | # |
| | G25.1 | (м³/ч) | 1,66 | 2,21 | 3,24 | 3,87 | 4,43 | 5,54 | 3,24 | 4,43 | 4,98 | 5,54 | # | 4,43 | 5,54 | # |
| | G2.350 | (м³/ч) | 2,20 | 1,47 | 4,10 | 4,15 | 4,41 | 4,41 | 4,10 | 4,41 | 4,41 | 4,41 | # | 4,41 | 4,41 | # |
| | G30 | (кг/ч) | 1,09 | 1,45 | 2,18 | 2,54 | 2,91 | 3,63 | 2,18 | 2,91 | 3,27 | 3,63 | 3,99 | 2,91 | 3,63 | 3,99 |
| | G31 | (кг/ч) | 1,07 | 1,42 | 2,14 | 2,50 | 2,85 | 3,57 | 2,14 | 2,85 | 3,21 | 3,57 | 3,93 | 2,85 | 3,57 | 3,93 |
| Модели с 2-стадийным режимом работы | | | FRA2S2 | FRA3S2 | FRA4.1S2 | FRA4S2 | FRA5S2 | FRB4S2 | FRB4.1S2 | FRB5S2 | FRB5.1S2 | FRC5S2 | FRC5.1S2 | | | |
| Сертификат соответствия ЕС | | | 51BM2069 | | 51BM2068 | 51BM2067 | | | 51BM2067 | | | | 51BM2067 | | | |
| Сертификат соответствия РФ | | | РОСС ИТ.М 01.В00486 | | | | | | РОСС ИТ.М 01.В00486 | | | | РОСС ИТ.М 01.В00486 | | | |
| Мощность | Max. | кВт | 10/20 | 20/30 | 30/35 | 30/40 | 40/50 | 30/40 | 30/45 | 40/50 | 40/55 | 40/50 | 40/55 | | | |
| Мощность GZ350 | Max. | кВт | 10/20 | 20/30 | 30/35 | 30/40 | 30/40 | 30/40 | 30/40 | 30/40 | # | 30/40 | # | | | |
| Расход топлива | G20 | (м³/ч) | 0,95+1,90 | 1,90+2,85 | 2,85+3,33 | 2,85+3,81 | 3,81+4,76 | 2,85+3,81 | 2,85+4,28 | 3,81+4,76 | 3,81+5,50 | 3,81+4,76 | 3,81+5,50 | | | |
| | G25 | (м³/ч) | 1,10+2,21 | 2,21+3,24 | 3,24+3,87 | 3,32+4,43 | 4,43+5,54 | 3,32+4,43 | 3,32+4,98 | 4,43+5,54 | # | 4,43+5,54 | # | | | |
| | G25.1 | (м³/ч) | 1,10+2,21 | 2,21+3,24 | 3,24+3,87 | 3,32+4,43 | 4,43+5,54 | 3,32+4,43 | 3,32+4,98 | 4,43+5,54 | # | 4,43+5,54 | # | | | |
| | G2.350 | (м³/ч) | 1,47+2,94 | 2,94+4,10 | 4,41+5,15 | 4,41+5,88 | 4,41+5,88 | 4,41+5,88 | 4,41+5,88 | 4,41+5,88 | # | 4,41+5,88 | # | | | |
| | G30 | (кг/ч) | 0,72+1,45 | 1,45+2,18 | 2,18+2,54 | 2,18+2,91 | 2,91+3,63 | 2,18+2,91 | 2,18+3,27 | 2,91+3,63 | 2,91+3,99 | 2,91+3,63 | 2,91+3,99 | | | |
| | G31 | (кг/ч) | 0,71+1,42 | 1,42+2,14 | 2,14+2,50 | 2,14+2,85 | 2,85+3,57 | 2,14+2,85 | 2,14+3,21 | 2,85+3,57 | 2,85+3,93 | 2,85+3,57 | 2,85+3,93 | | | |
| Тип горелки | | | Атмосферная | | | | | | | | | | | | | |
| Диаметр газопровода | | | 1/2" | | | | | | | | | | | | | |
| Напряжение питания | | | 1- \ N \ 50 Hz 230V | | | | | | | | | | | | | |
| Электрическая мощность | | | 56,00 | | | | | | | | | | | | | |
| Потребляемый ток | | | 1 | | | | | | | | | | | | | |
| Вес блок-горелки | | | 17 | | | | | | | | | | | | | |
| Вес отопительного прибора в сборе | | | 53 | 83 | | | | 118 | | | | 148 | | | | |
| Кол-во трубок вентури горелки | | | 2 | | 3 | 4 | | | 3 | 4 | | | | | | |
| Длина трубных излучателей | | | 3 | 6 | | | | 9 | | | | 12 | | | | |
| Диаметр трубных излучателей | | | 89 | | | | | | | | | | | | | |
| Диаметр дымохода | | | 80 | | | | | | | | | | | | | |
| Диаметр приточного воздуховода | | | 80 | | | | | | | | | | | | | |
| Расход приточного воздуха | | | 30 | 40 | 60 | 75 | 80 | 100 | 60 | 80 | 90 | 100 | | 80 | 100 | 110 |
| Тип газа | | | I3P; II2H3B/P; I2E(R)B; I3+; I3B/P; I2H; II2H3+; II2Esi3+; II2ELL3B/P; II2L3B/P; II2HS3B/P; II2ELs3B/P; II2E3B/P | | | | | | | | | | | | | |

Табл. 1

КОНСТРУКЦИЯ НАГРЕВАТЕЛЬНОЙ ПАНЕЛИ

ОБОЗНАЧЕНИЕ:

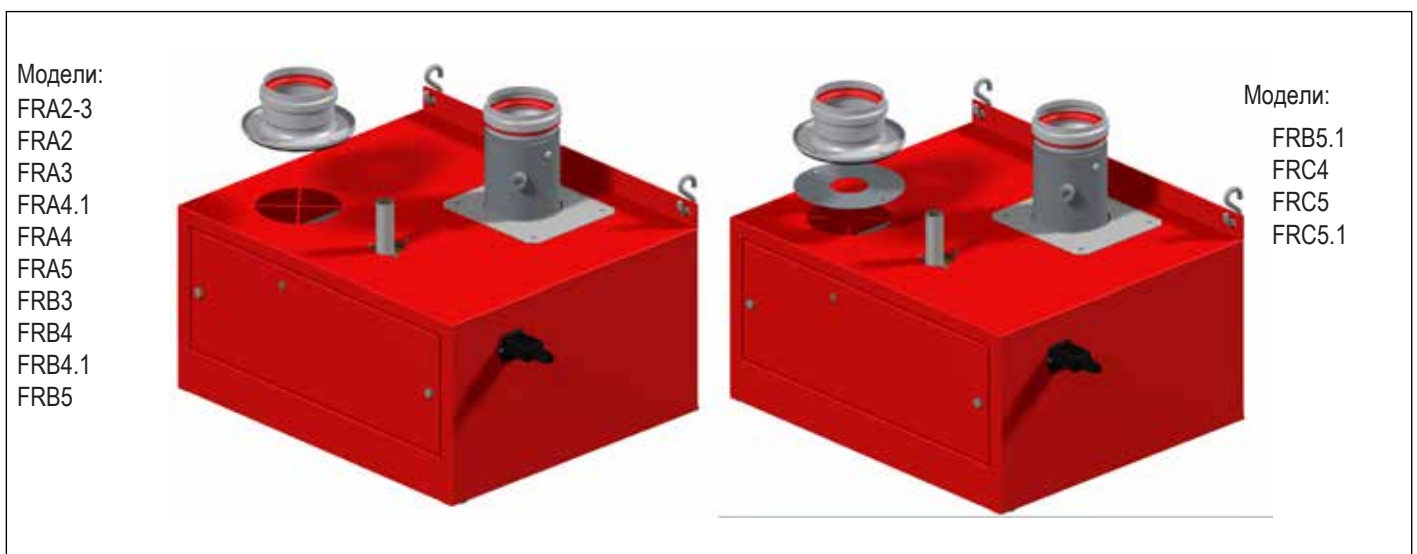
- 1 = Винты крепления отражателя
- 2 = Алюминиевый параболический отражатель
- 3 = Винты крепления оголовка отражателя
- 4 = Оголовок отражателя
- 5 = Фланец
- 6 = Соединительный оголовок трубных излучателей
- 7 = Компенсатор с фланцами
- 8 = Несущий кронштейн нагревательной панели (рис. 19 на стр. 12)
- 9 = Трубный излучатель



- 10 = Кронштейн параболического отражателя (рис. 24 на стр. 13)
- 11 = Электрический соединитель (вилка)
- 12 = Замок рычажный
- 13 = Электрический соединитель (розетка)
- 14 = Стенка корпуса блок-горелки с замками
- 15 = Патрубок газопровода Ø1/2"
- 16 = Патрубок воздуховода - По особому заказу
- 17 = Патрубок дымохода

Рис. 1

УСТАНОВКА ПАТРУБКА ДЛЯ ВОЗДУХОВОДА



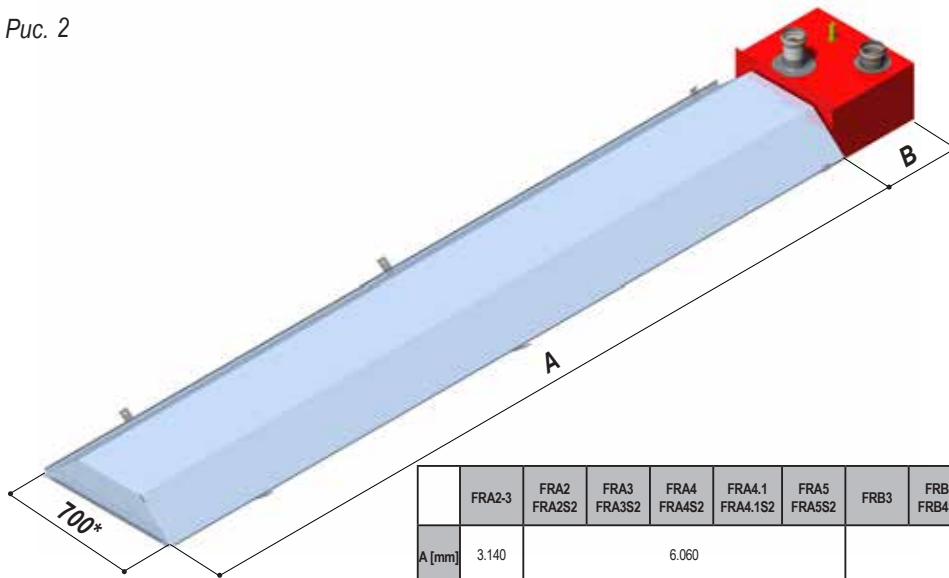
Модели:
 FRA2-3
 FRA2
 FRA3
 FRA4.1
 FRA4
 FRA5
 FRB3
 FRB4
 FRB4.1
 FRB5

Модели:
 FRB5.1
 FRC4
 FRC5
 FRC5.1

Газовая горелка поставляется без патрубка для воздуховода. В случае необходимости использования воздуховода, нужно указать его в заказе и установить как показано на рисунке: поместить патрубок над отверстием для забора воздуха и закрепить при помощи заклепок. В моделях FRC4 и FRC5 следует добавить перегородку, которая устанавливается между корпусом горелки и патрубком для воздуховода.

ГАБАРИТНЫЕ РАЗМЕРЫ НАГРЕВАТЕЛЬНОЙ ПАНЕЛИ

Рис. 2



| | FRA2-3 | FRA2 FRA2S2 | FRA3 FRA3S2 | FRA4 FRA4S2 | FRA4.1 FRA4.1S2 | FRA5 FRA5S2 | FRB3 | FRB4 FRB4S2 | FRB4.1 FRB4.1S2 | FRB5 FRB5S2 | FRB5.1 FRB5.1S2 | FRC4 | FRC5 FRC5S2 | FRC5.1 FRC5.1S2 |
|----------|--------|----------------|----------------|----------------|--------------------|----------------|-------|----------------|--------------------|----------------|--------------------|--------|----------------|--------------------|
| A [mm] | 3.140 | 6.060 | | | | | 8.970 | | | | | 11.900 | | |
| B [mm] | 390 | | | | | | | | | | | | | |
| A+B [mm] | 3.530 | 6.450 | | | | | 9.360 | | | | | 12.290 | | |

* 600 мм доступны по запросу

Табл. 2

ГАБАРИТНЫЕ РАЗМЕРЫ БЛОК-ГОРЕЛОК

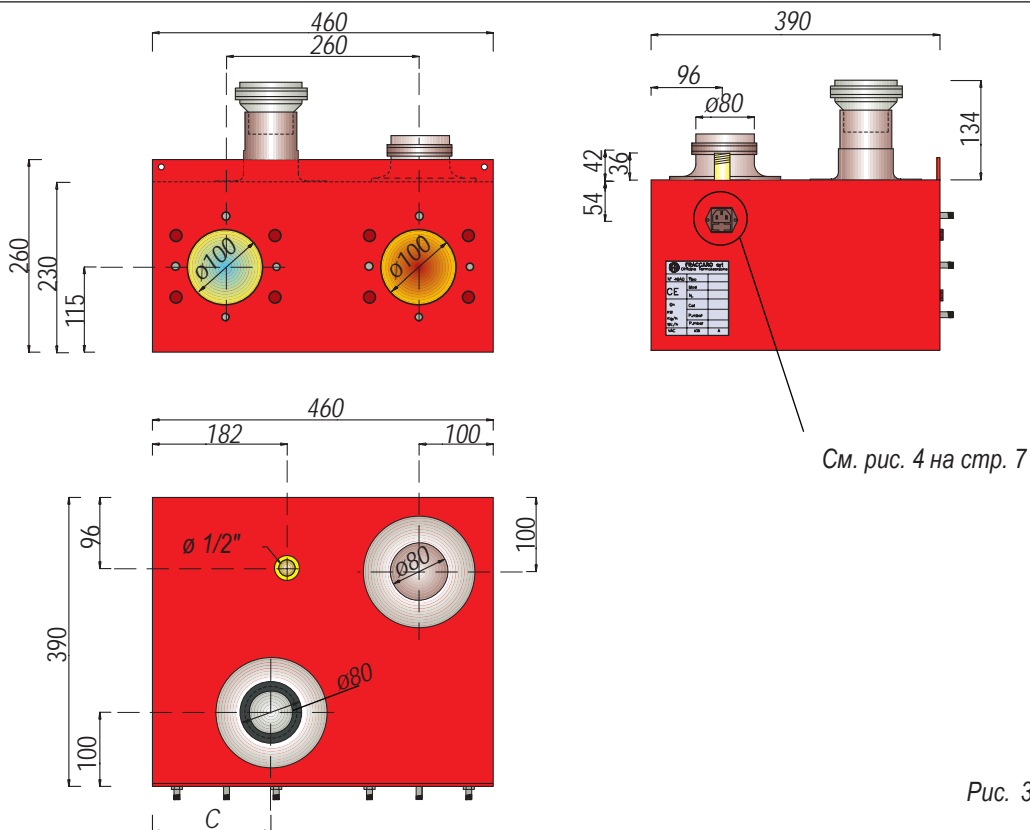


Рис. 3

Табл. 3

| | FRA2 | FRA3 | FRA4 | FRA4.1 | FRA5 | FRB3 | FRB4 | FRB4.1 | FRB5 | FRB5.1 | FRC4 | FRC5 | FRC5.1 |
|--------|--------|--------|--------|----------|--------|------|--------|----------|--------|----------|------|--------|----------|
| C [mm] | 160 | 160 | 160 | 160 | 185 | 160 | 185 | 185 | 185 | 185 | 185 | 185 | 185 |
| | FRA2S2 | FRA3S2 | FRA4S2 | FRA4.1S2 | FRA5S2 | | FRB4S2 | FRB4.1S2 | FRB5S2 | FRB5.1S2 | | FRC5S2 | FRC5.1S2 |
| C [mm] | 160 | 160 | 160 | 160 | 185 | | 185 | 185 | 185 | 185 | | 185 | 185 |

БЛОК-ГОРЕЛКА: ВИД ИЗНУТРИ *

Горелка с режимом работы Вкл./Выкл.

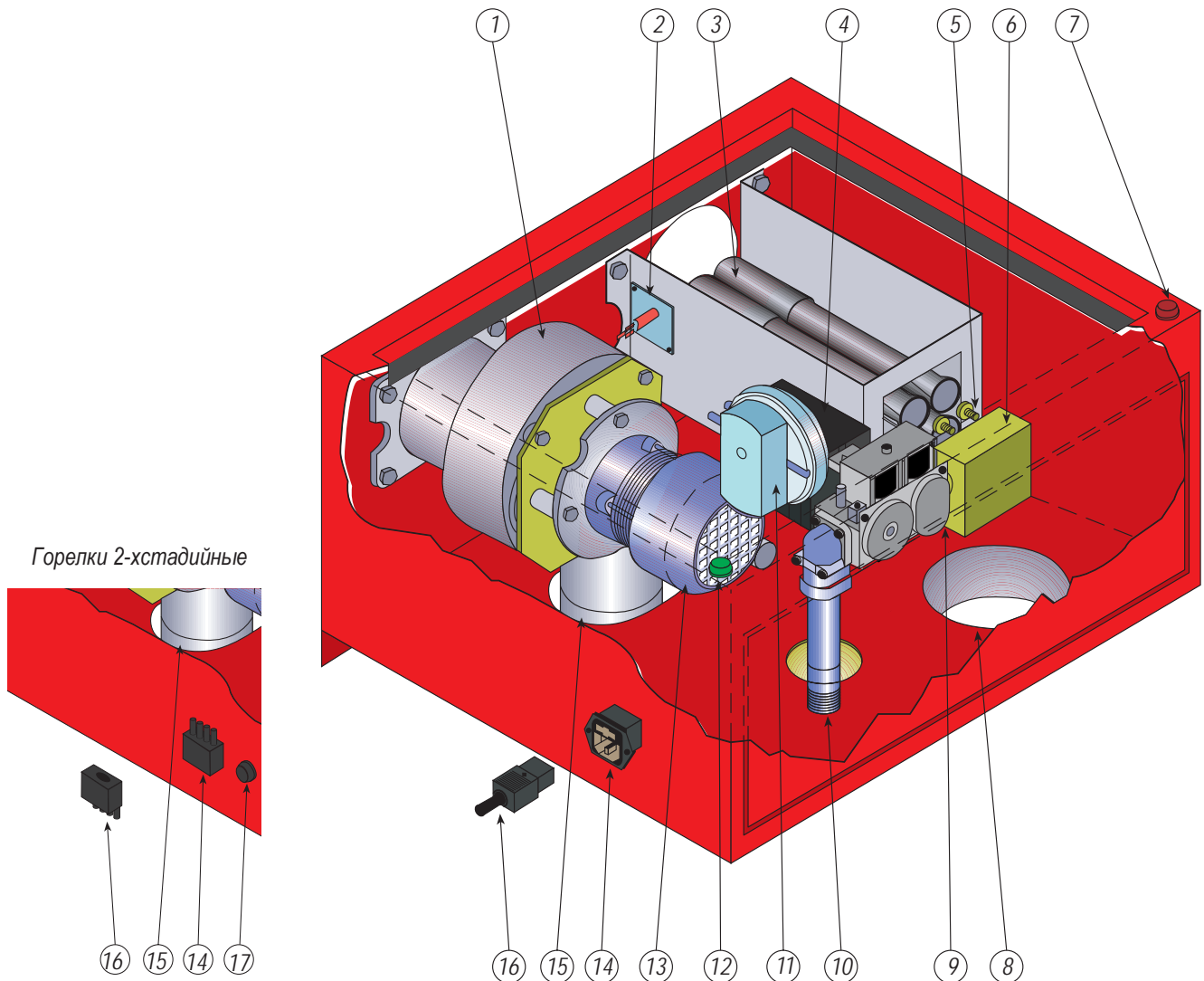


Рис.4

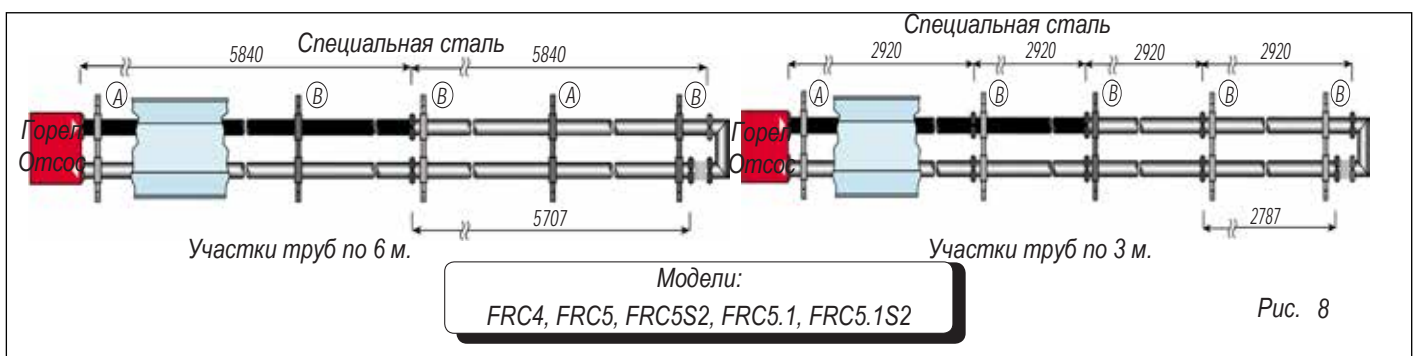
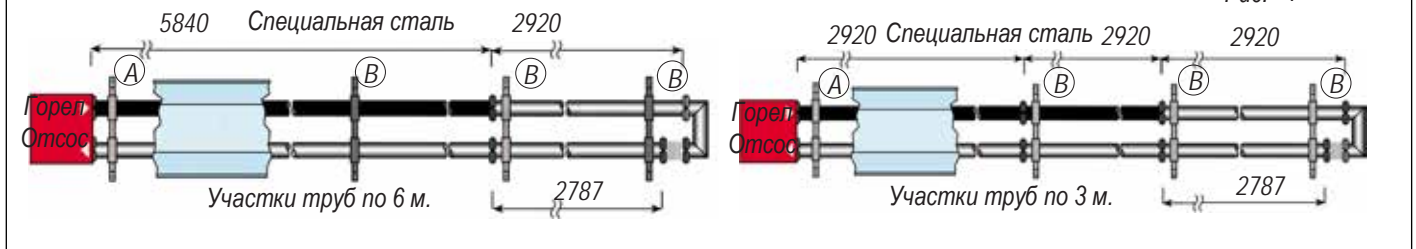
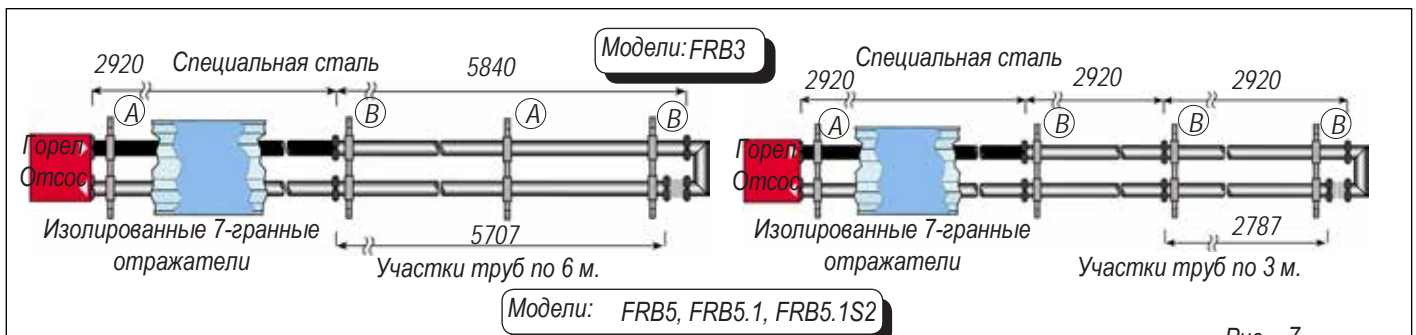
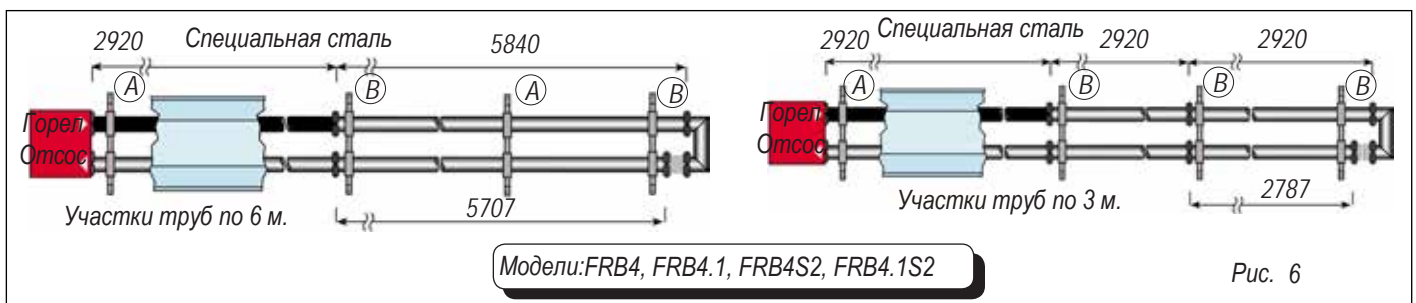
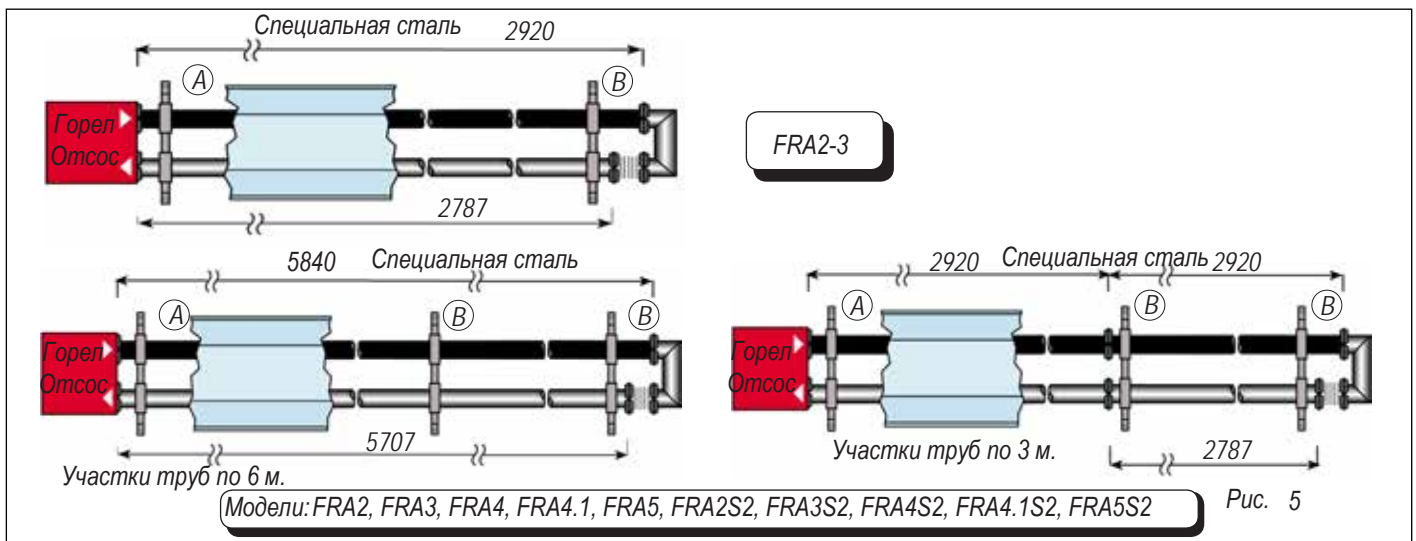
ОБОЗНАЧЕНИЕ:

- | | |
|--|--|
| 1 = Дымосос с литой улиткой из алюминия | 10 = Патрубок газопровода |
| 2 = Блок электродов | 11 = Реле давления воздуха |
| 3 = Трубки вентури | 12 = Зеленая индикаторная лампочка нормальной работы |
| 4 = Устройство безопасности | 13 = Электродвигатель |
| 5 = Форсунка | 14 = Электрический соединитель (розетка) со встроенным плавким предохранителем 2А для горелок моделей Вкл./Выкл. |
| 6 = Держатель форсунок | 15 = Отверстие дымохода |
| 7 = Красная индикаторная лампочка останова горелки | 16 = Электрический соединитель (вилка) |
| 8 = Отверстие для забора воздуха | 17 = Плавкий предохранитель 2А (только для 2-стадийных горелок) |
| 9 = Электромагнитный клапан | |

* Для удобства показа внутренней конструкции горелка в данном случае перевернута «вниз головой».

СХЕМЫ СБОРКИ НАГРЕВАТЕЛЬНОЙ ПАНЕЛИ PANRAD

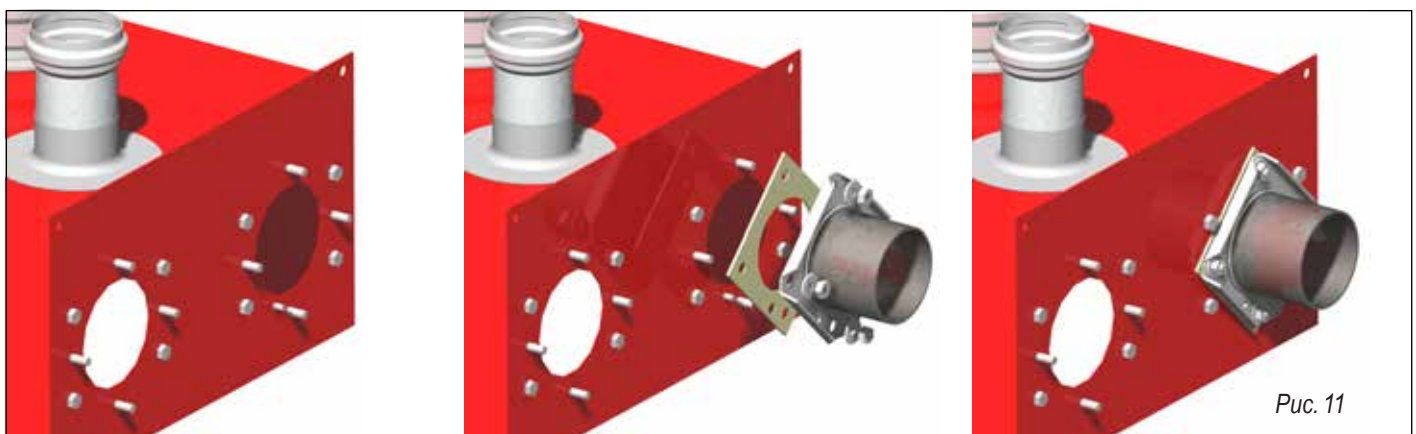
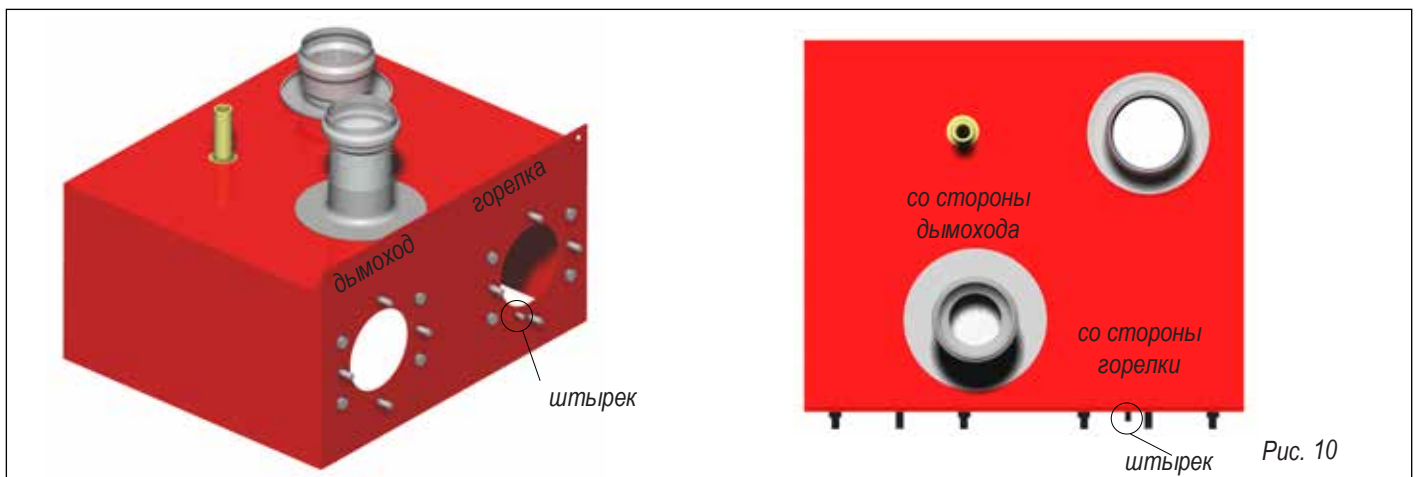
На рис. 5-6-7-8 приводится схема сборки нагревательных панели на основе 3-х или 6-метровых элементов излучателя с фланцами. Расположить кронштейн отражателя типа (А) и несущие кронштейны типа (В) так, как указано на рисунках ниже.



ПОРЯДОК СБОРКИ ТРУБНЫХ ИЗЛУЧАТЕЛЕЙ

Трубный теплоизлучающий модуль состоит из:

- 1) Блок горелка с воздухо/дымосом в одном блоке;
- 2) Элементы трубных излучателей различной длины;
- 3) Оголовки трубного излучателя с фланцами;
- 4) Компенсатор с фланцами;
- 5) Комплект кронштейнов типа А и типа В;
- 6) Параболический отражатель на базе элементов различной длины;
- 7) Уплотнительные прокладки из керамического волокна в комплекте с крепежными болтами и винтами; После проверки наличия вышеуказанного материала приступают к монтажу в следующем порядке:
 - а) Расположить на ровной поверхности или на полу трубные излучатели согласно схеме на стр. 8 (в зависимости от модели);
 - б) Совместить трубу с фланцами, имеющими 5 отверстий (см. рис. 9, фрагмент А), с соединительным патрубком горелки (см. рис. 10) таким образом, чтобы в 5-ое отверстие на фланце вошел специальный штырек, приваренный к наружному коробу горелки (см. рис. 11, боковая сторона). Чтобы можно было сразу найти фланец с 5 отверстиями, он выкрашен в красный цвет.



в) Совместить укороченную трубу (дл. 2787 или 5707 мм), рис. 12, с компенсатором как указано на рис.13-14. Для простоты определения, укороченные трубы со стороны фланца окрашены в белый цвет.

Обозначение:

1. Оголовок с фланцем
2. Гайка М8
3. Шайба
4. Уплотнительная прокладка из керамического волокна
5. Компенсатор с фланцем
6. Болт М8
7. Укороченный трубный элемент с фланцем
8. Участок трубы стандартной длины с фланцем

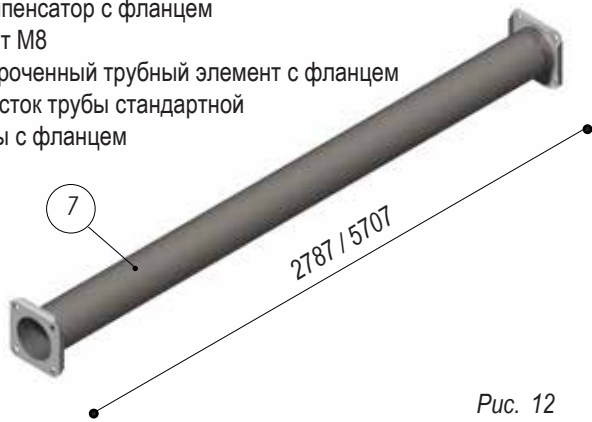


Рис. 12

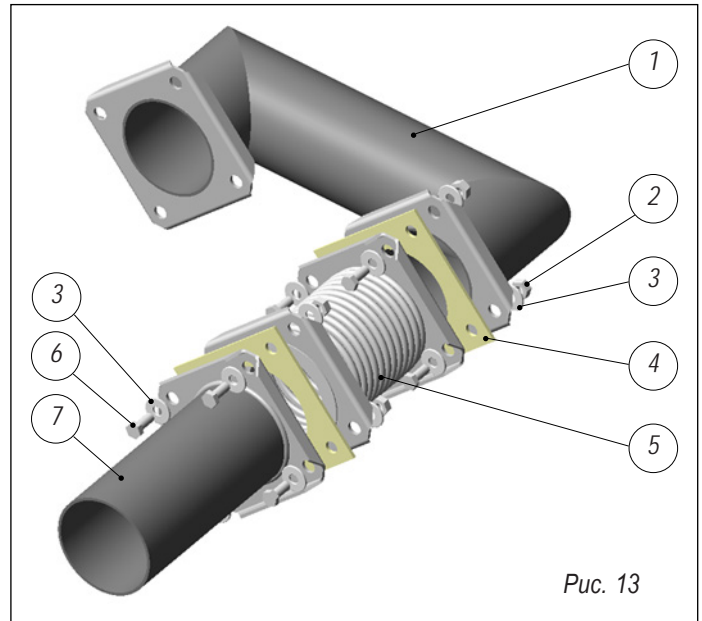


Рис. 13

**КОМПЕНСАТОР ДОЛЖЕН РАСПОЛАГАТЬСЯ НА ВОЗВРАТНОЙ ТРУБЕ,
СОЕДИНЯЕМОЙ С ДЫМОСОСОМ БЛОК-ГОРЕЛКИ**



Обозначение:

7. Укороченный трубный элемент длиной 2787/5707 мм с фланцем
8. Трубный элемент стандартной длины 2920/5840 мм с фланцем

Рис. 14

г) Между всеми фланцевыми соединениями по всему контуру излучателя проложить уплотнительную прокладку (рис. 15), затянуть ее болтами, прилагаемыми в комплекте (рис. 16).

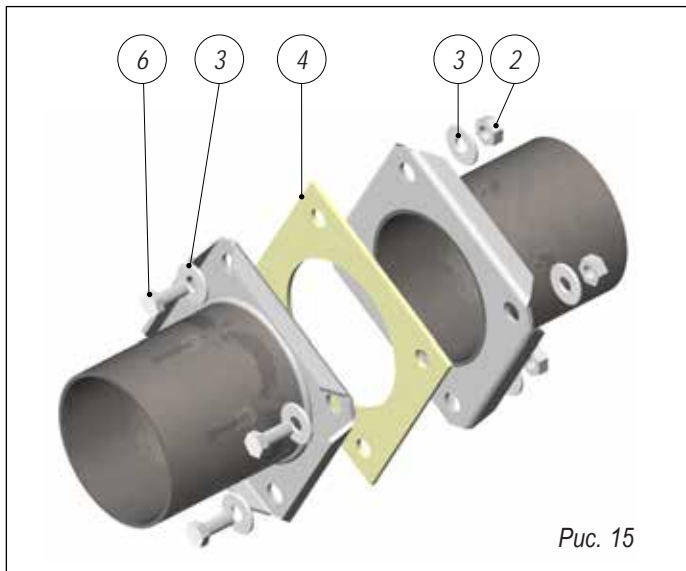


Рис. 15

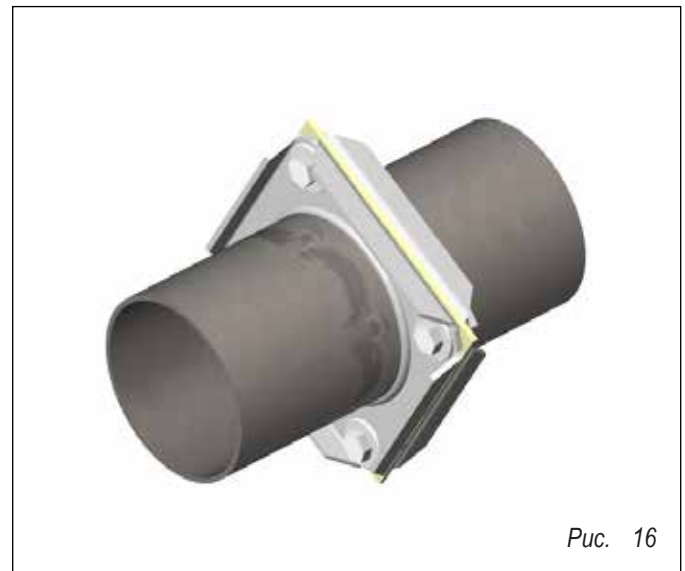
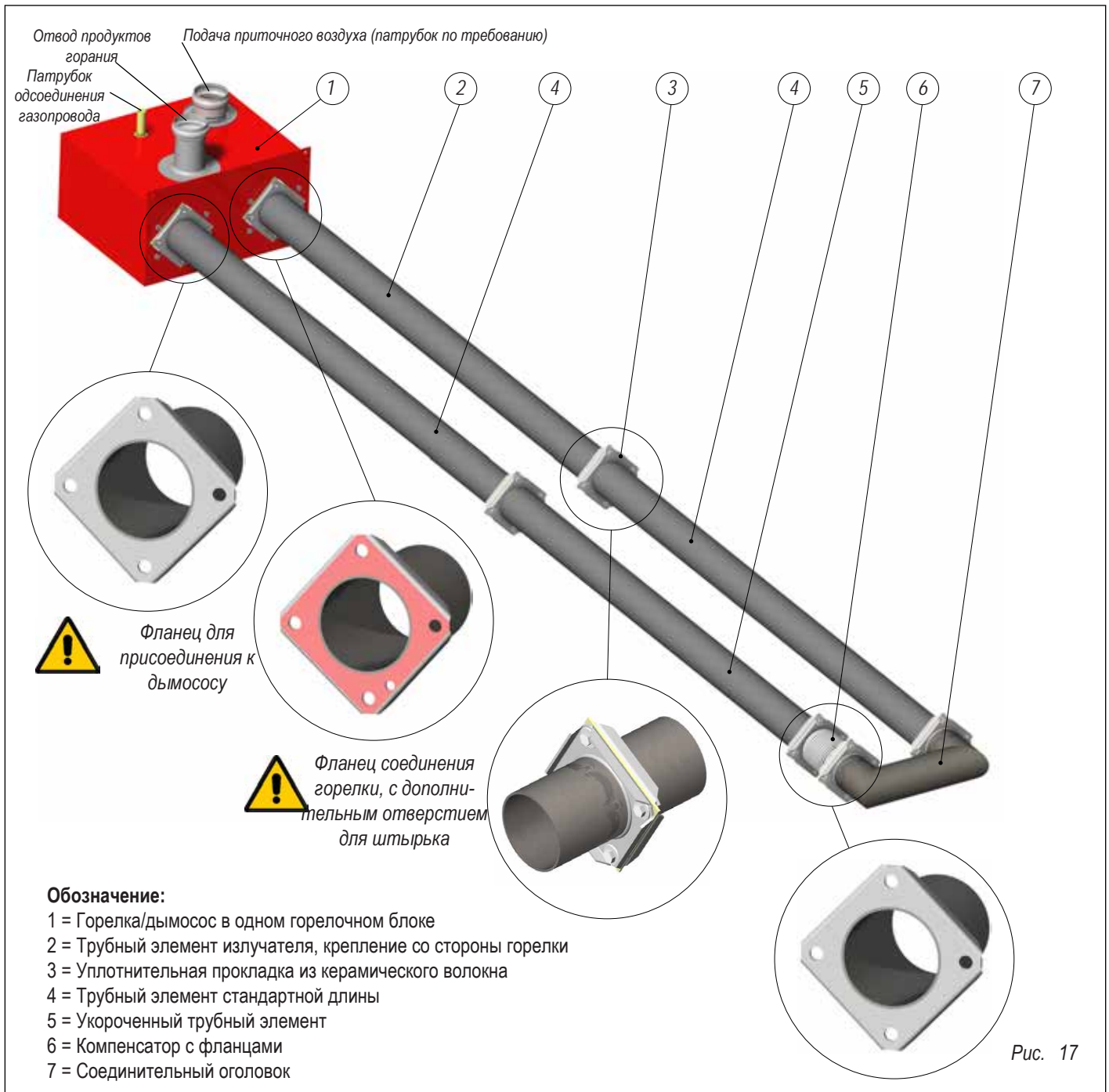


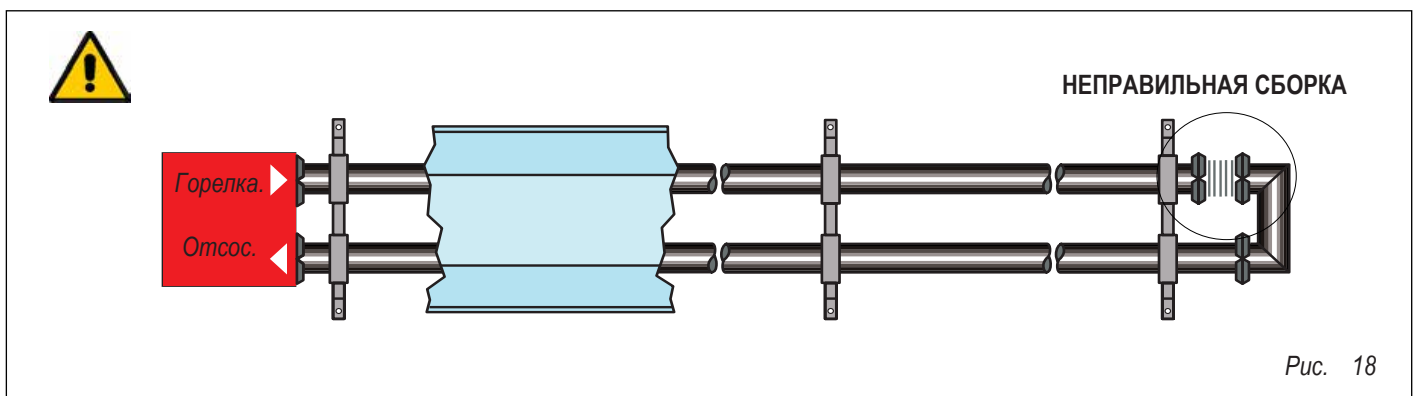
Рис. 16

д) По окончании сборки убедиться, что трубный модуль в собранном виде соответствует рисунку 17, в противном случае повторить сборку в точном соответствии с вышеописанными пунктами.



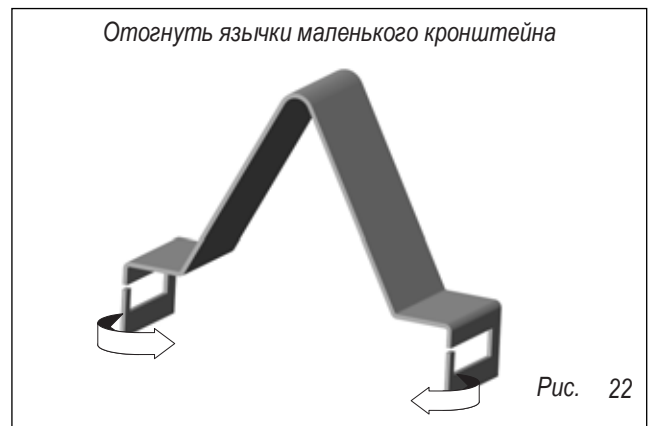
НЕПРАВИЛЬНАЯ СБОРКА

На рис. 18 представлен пример НЕПРАВИЛЬНОЙ сборки, компенсатор НЕ должен располагаться со стороны камеры сгорания горелки.

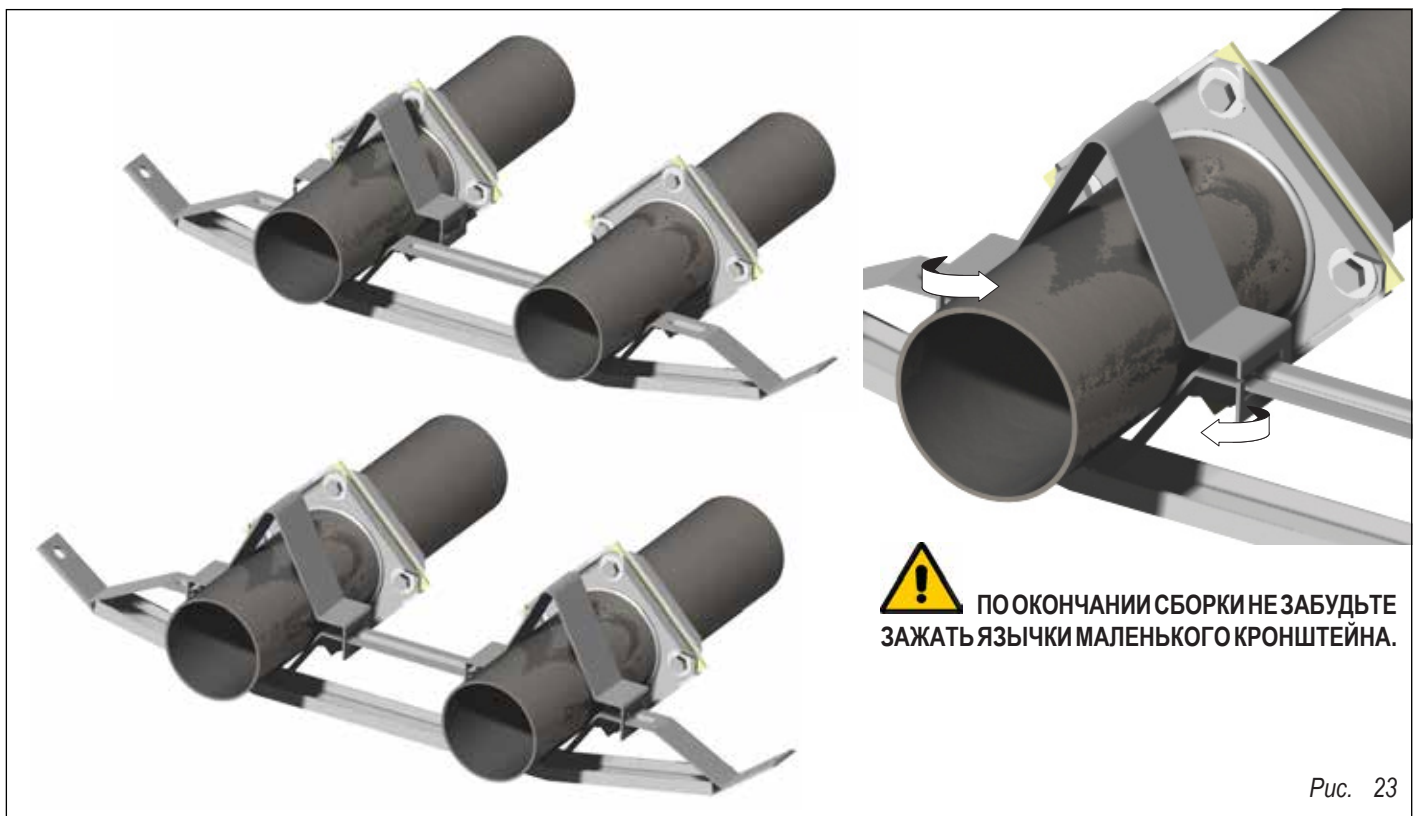


ПОРЯДОК СБОРКИ ЭЛЕМЕНТОВ КРЕПЛЕНИЯ типа В

- Разместить несущие кронштейны типа В, рис. 19, как показано на рис. 5–6–7–8 на стр. 8.
- Подвести несущие кронштейны типа В под трубные элементы излучателя как показано на рис. 20–21. - Слегка развести “язычки” маленького кронштейна, рис. 22, затем совместить несущий кронштейн с маленьким кронштейном, рис. 23; повторить операцию на другом трубном элементе излучателя. Повторить ту же операцию для всех остальных несущих кронштейнов.
- По окончании операции аккуратно зажать “язычки” маленьких кронштейнов.

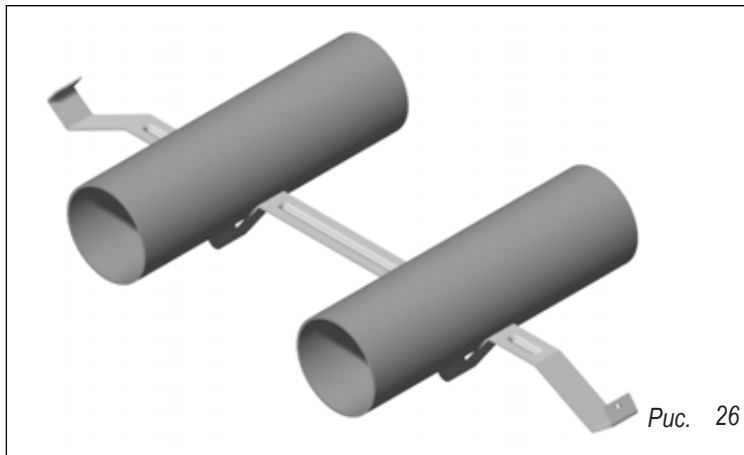
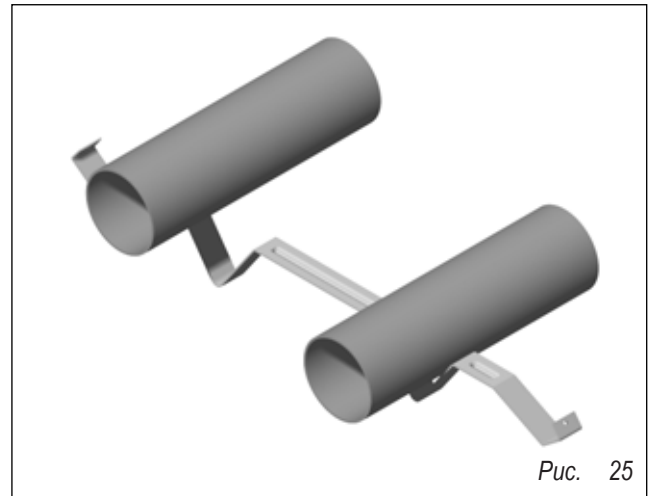
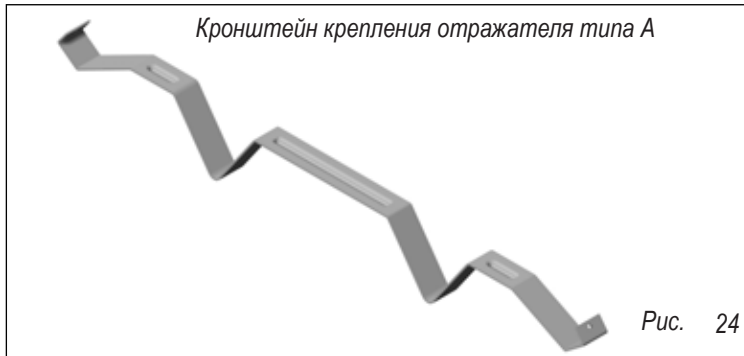


ДЕЙСТВОВАТЬ ОСТОРОЖНО, ЧТОБЫ НЕ СЛОМАТЬ «ЯЗЫЧОК» МАЛЕНЬКОГО КРОНШТЕЙНА.

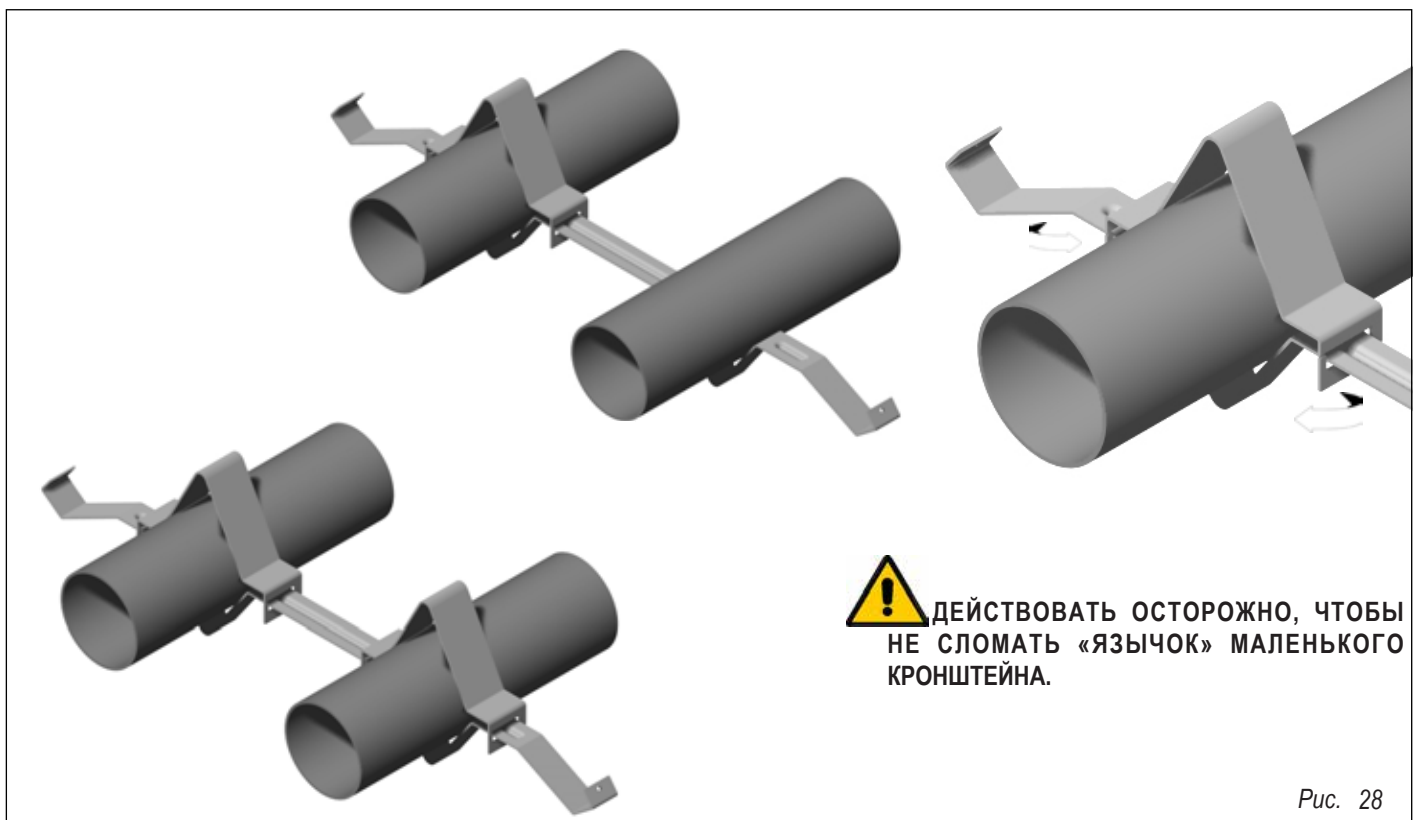


ПОРЯДОК СБОРКИ ЭЛЕМЕНТОВ КРЕПЛЕНИЯ ОТРАЖАТЕЛЯ типа А

- Разместить несущие кронштейны типа А, рис. 24, как показано на рис. 5 – 6 – 7 – 8 на стр. 8.
- Подвести несущие кронштейны типа А под трубные элементы излучателя как показано на рис. 25 – 26.
- Слегка развести “язычки” маленького кронштейна, рис. 27, затем совместить несущий кронштейн с маленьким кронштейном, рис. 28; повторить операцию на другом трубном элементе излучателя. Повторить ту же операцию для всех остальных несущих кронштейнов типа А.
- По окончании операции аккуратно зажать “язычки” маленьких кронштейнов.

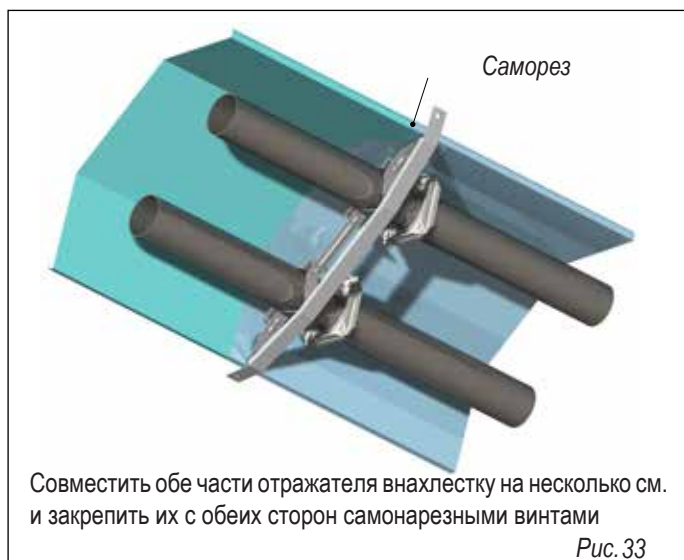
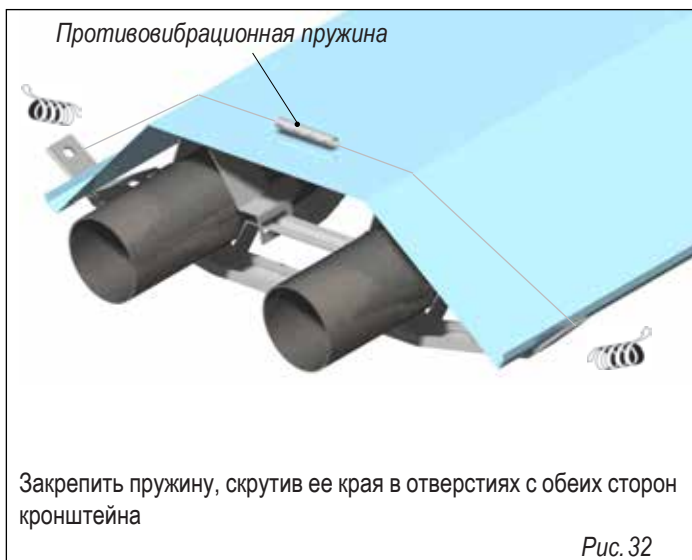
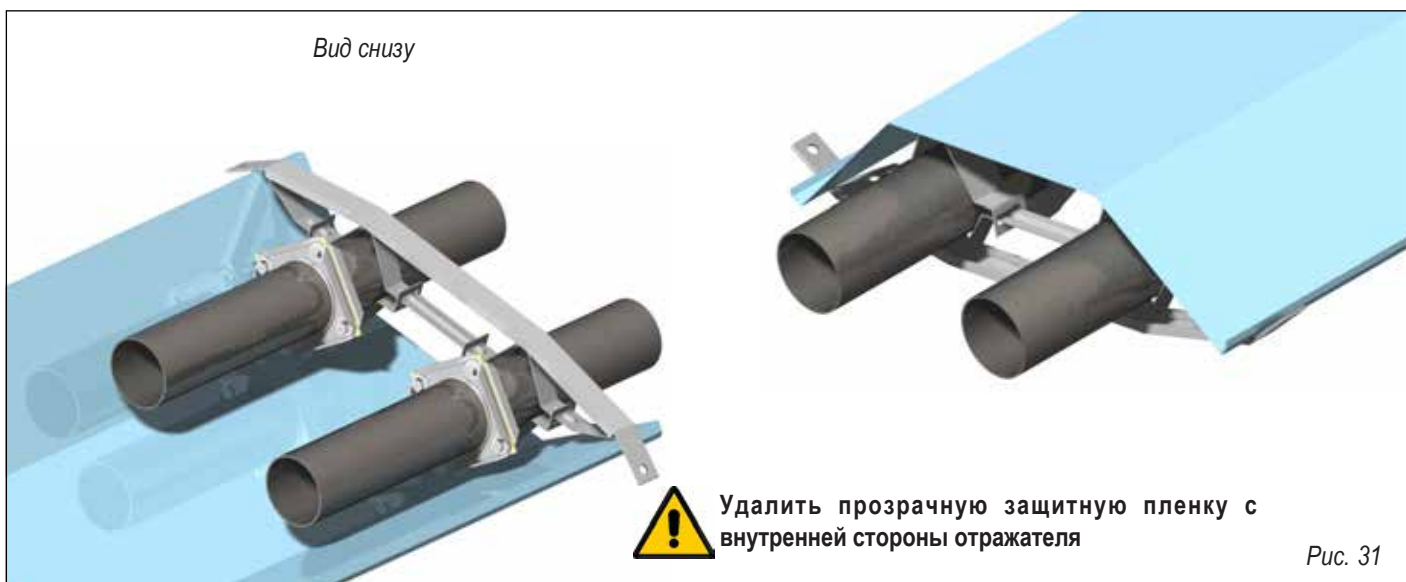
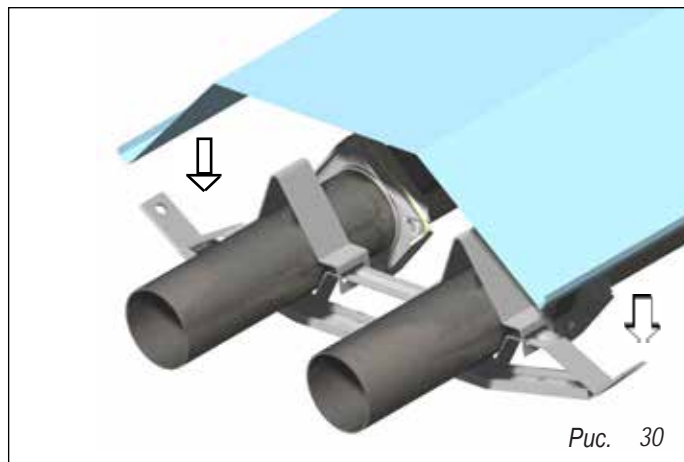
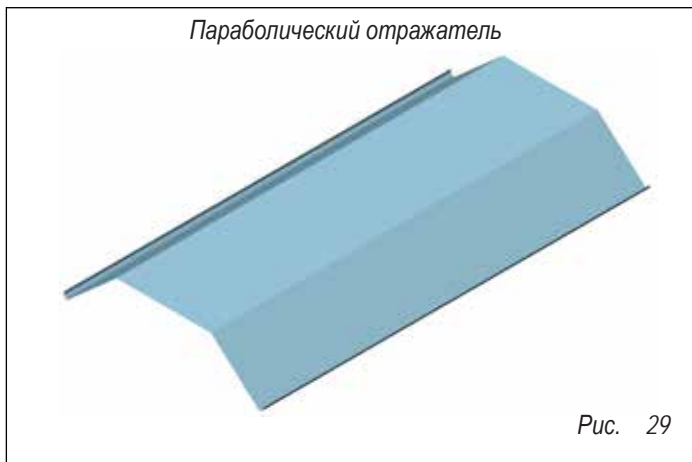


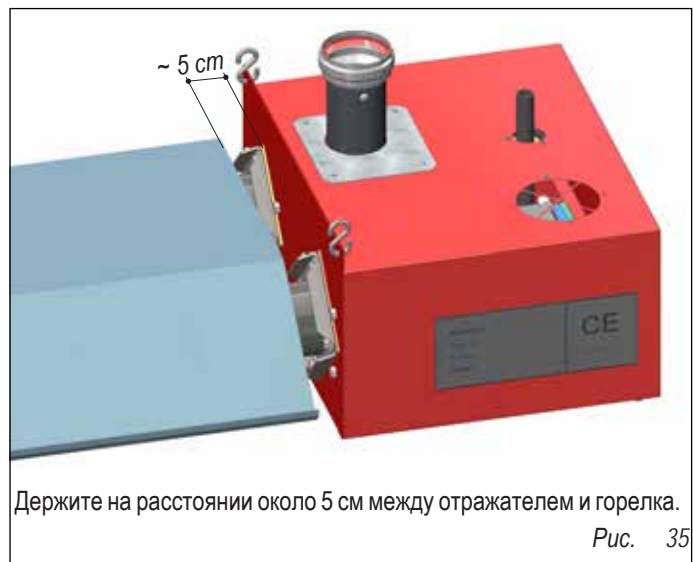
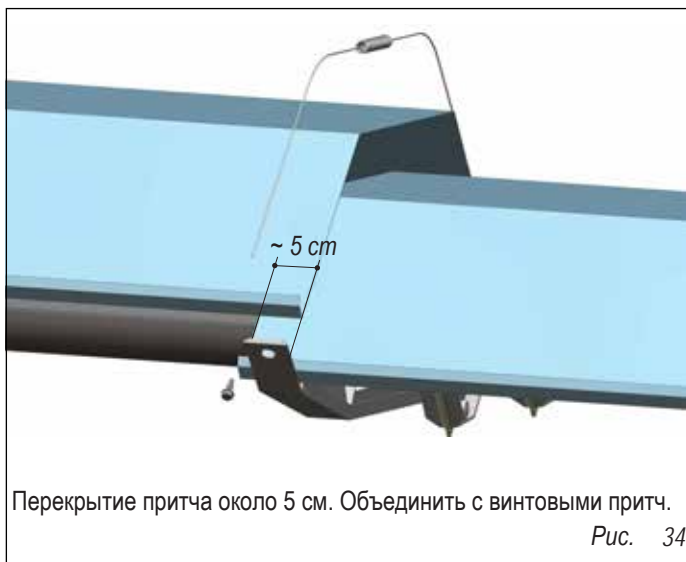
ДЕЙСТВОВАТЬ ОСТОРОЖНО, ЧТОБЫ НЕ СЛОМАТЬ «ЯЗЫЧОК» МАЛЕНЬКОГО КРОНШТЕЙНА.



УСТАНОВКА ОТРАЖАТЕЛЯ

- Удалить прозрачную защитную пленку, покрывающую параболический отражатель, рис. 29;
- Установить части параболического отражателя на смонтированные кронштейны, как указано на рис. 30–31;
- Наложить фиксирующие пружины, прилагаемые в комплекте, поверх отражателя, продев их окончания в отверстия, имеющиеся по краям кронштейнов типа А и типа В, затем надежно закрепить пружину, скрутив ее края, рис. 32;
- Пружина должна надежно прижимать отражатель к кронштейнам, предотвращая возможную вибрацию самого отражателя.
- Закрепить отражатели самонарезными винтами, как указано на рис. 33

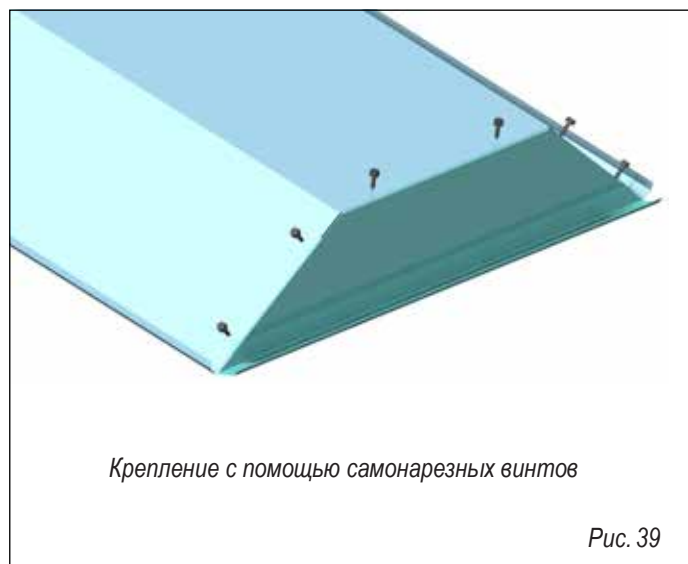
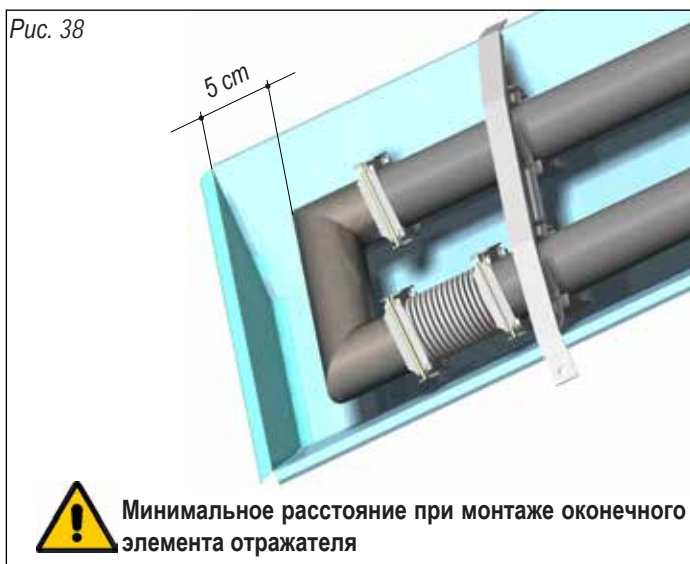
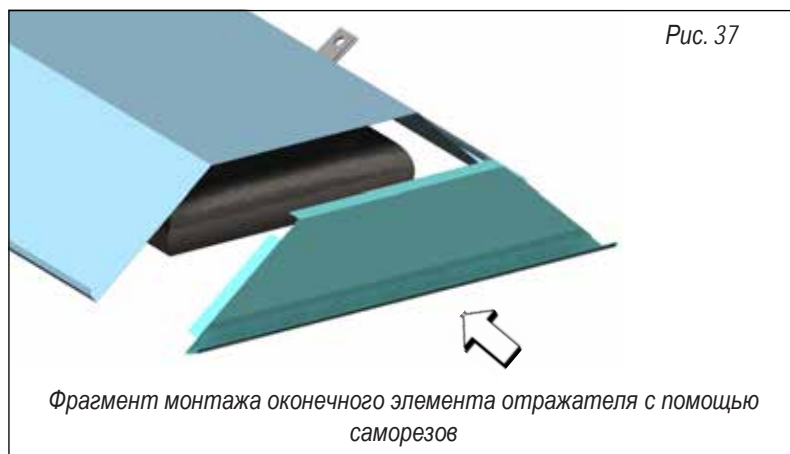
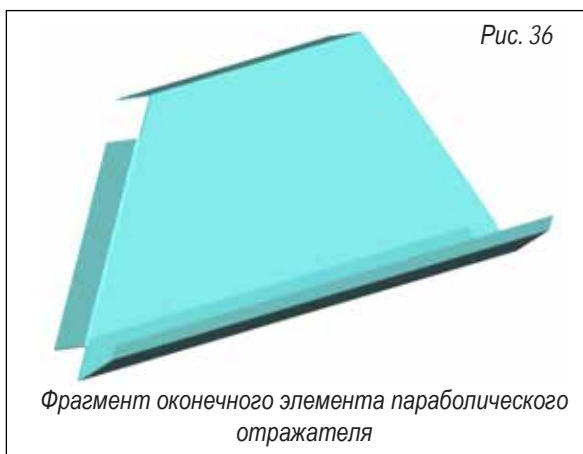




Не прикрепляйте отражатель от монтажного кронштейна, убедитесь, что прозрачная защитная пленка была удалена.

УСТАНОВКА ТЕРМИНАЛЬНОГО ЭЛЕМЕНТА ПАРАБОЛИЧЕСКОГО ОТРАЖАТЕЛЯ

После того, как параболические отражатели укреплены на трубных излучателях, смонтировать оконечный элемент, как это показано на рис. 36, используя при этом саморезы как на рис. 37. По окончании операции удалить прозрачную пленку, покрывающую элемент. Расстояние между оголовком трубного излучателя и оконечным элементом отражателя должно быть не менее 5 см, так, чтобы теплообменные трубы при расширении от нагревания не могли касаться внутренней поверхности оконечного элемента отражателя.



УСТАНОВКА ДОПОЛНИТЕЛЬНОЙ ВЕРХНЕЙ ТЕПЛОИЗОЛЯЦИИ

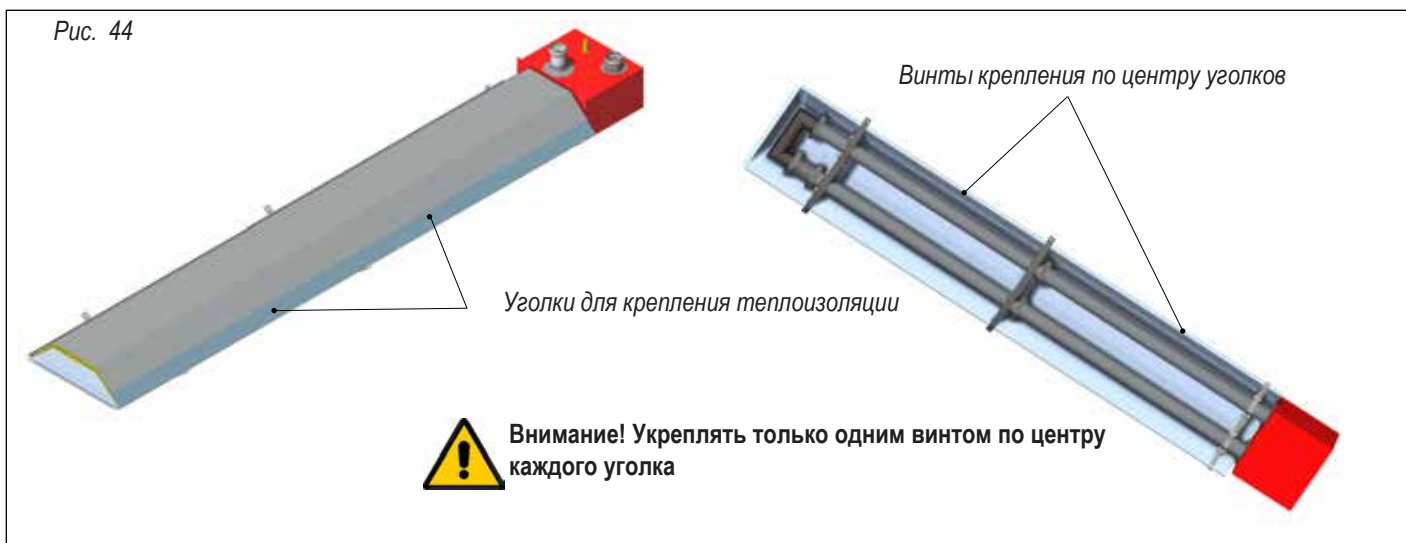
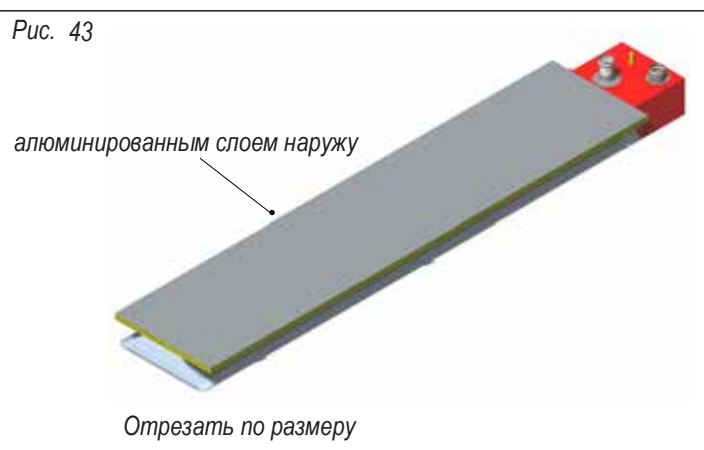
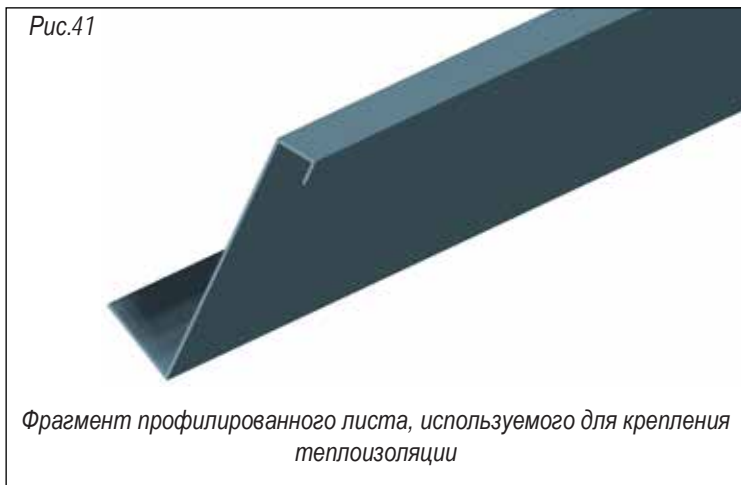
По заказу в комплект может входить теплоизоляционный матрас из минерального волокна в рулоне, рис. 40, который укладывается поверх отражателя нагревательной панели и крепится с помощью профилированного листа металла, рис. 41.

1) Развернуть и уложить теплоизоляционный матрас на отражатель так, чтобы алюминированная сторона матраса оказалась снаружи, рис. 42.

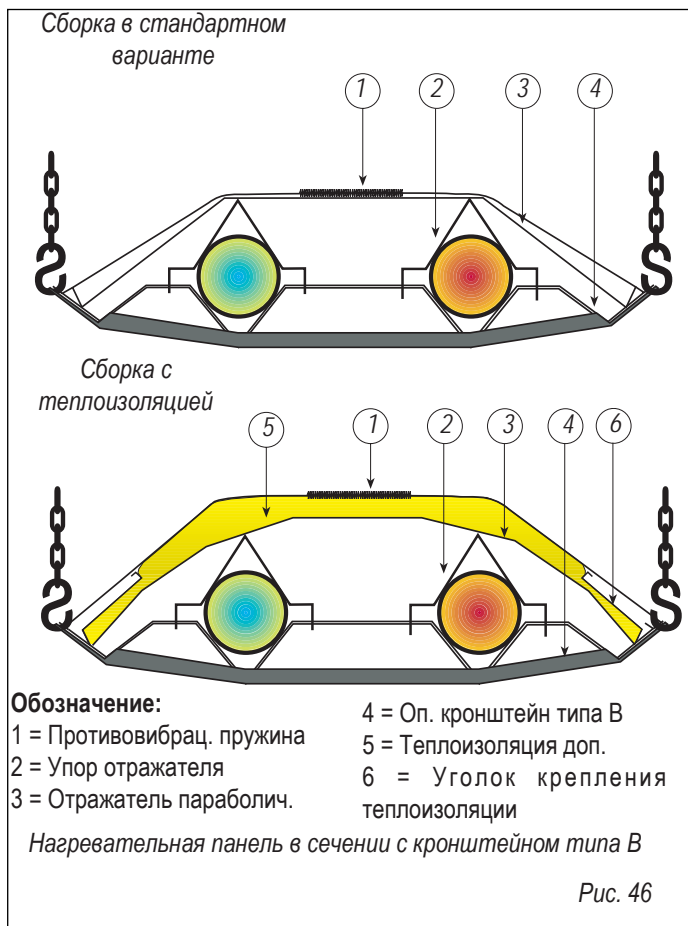
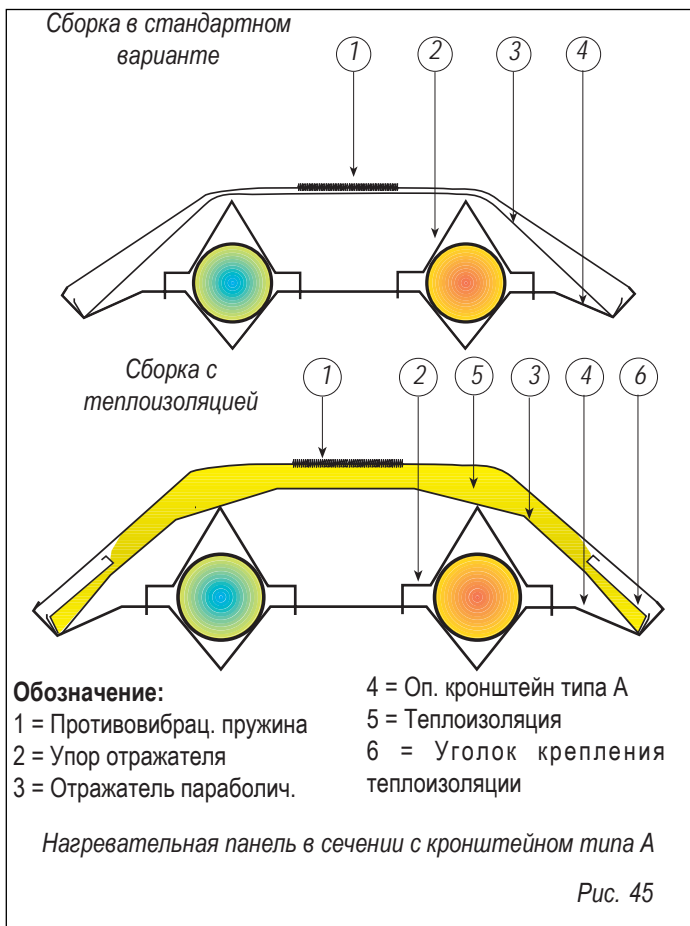
2) Отрезать лишнее по размеру, точно по краю с оконечным элементом отражателя, рис. 43.

3) Закрепить уголки на отражателе одним винтом в центре уголка, рис. 44.

4) Наконец, установить фиксирующие противовибрационные пружины в соответствии с указаниями на стр. 14, рис. 32.



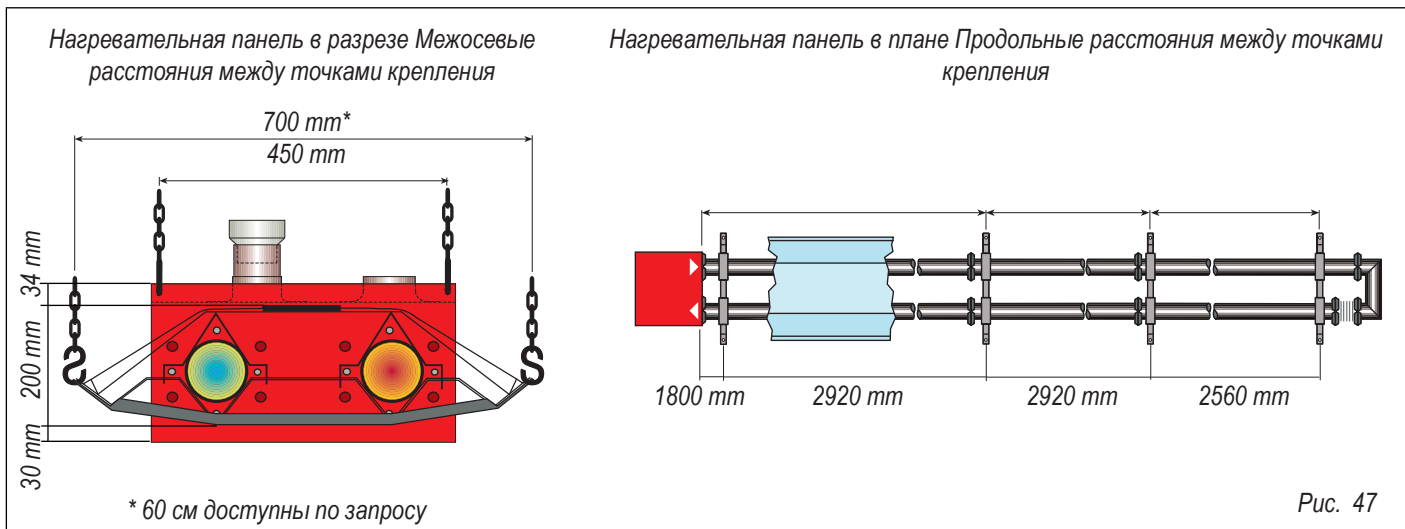
ФРАГМЕНТЫ СБОРКИ

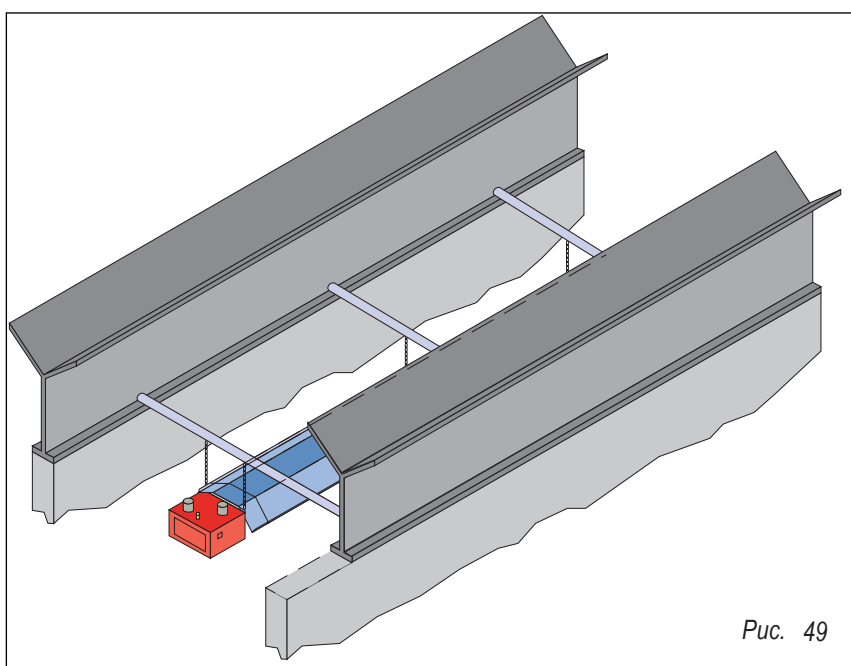
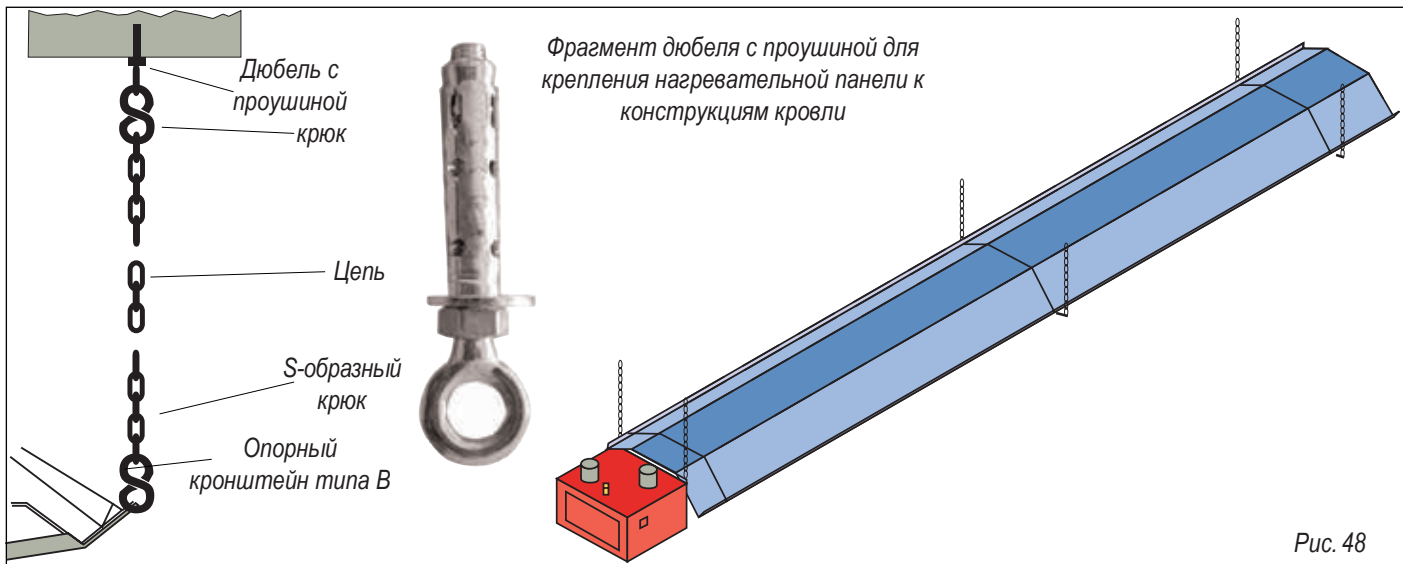


МОНТАЖ НАГРЕВАТЕЛЬНОЙ ПАНЕЛИ К КОНСТРУКЦИЯМ КРОВЛИ

Монтаж нагревательной панели выполняется в следующем порядке:

- Если кровля выполнена из железобетона, установить распорные дюбеля с проушинами в потолке; если кровля выполнена из легких конструкций, установить их в опорных балках между несущими конструкциями. Поперечное межосевое расстояние между цепями должно составлять 70 см друг от друга, за исключением первых двух, которые крепятся к наружному коробу горелки с поперечным расстоянием 45 см. Кроме этого, расстояния между цепями должно соответствовать продольным расстояниям между отдельными несущими кронштейнами панели, как указано на рис. 47;
- После того, как нагревательная панель собрана на земле, поднять ее на высоту монтажа и подвесить с помощью S-образных крюков, зажав их для предотвращения их разблокировки, рис. 48;
- Если кровля выполнена с использованием Y-образных балок, несущие цепи могут крепиться к поперечным трубам 1 1/4", которые в свою очередь укрепляются к краям Y-образных балок, как это показано на рис. 49



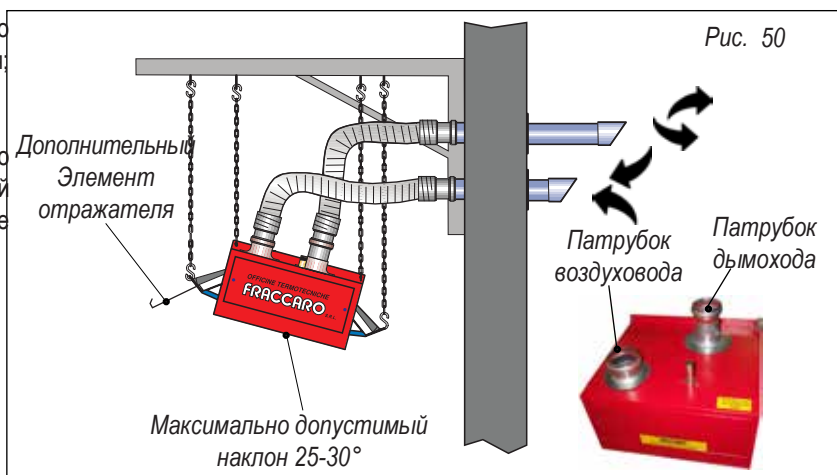


Пример монтажа нагревательной панели к кровельной конструкции в виде Y-образных балок, с использованием цепей, подвешенных к трубам, укрепленным к балкам.

КРЕПЛЕНИЕ НАГРЕВАТЕЛЬНОЙ ПАНЕЛИ К НАСТЕННЫМ КРОНШТЕЙНАМ

Монтаж нагревательной панели выполняется в порядке, описанном выше, при этом обратить внимание на следующее:

- с помощью саморезов укрепить на отражателе со стороны «горелка» дополнительный элемент отражателя;
- допустим наклон только со стороны блок-горелки;
- максимально допустимый наклон составляет 25-30°, как это указано на рис. 50. Но при наклонении излучателя создается конвективный эффект и значительно снижается тепло направленное на отапливаемую зону.



**СТРОГО СОБЛЮДАТЬ
ВЫШЕПРИВЕДЕННЫЕ УКАЗАНИЯ!**

МОНТАЖ ДЫМОХОДА И ВОЗДУХОВОДА В КОНСТРУКЦИЯХ КРОВЛИ

УСТАНОВКА ВОЗДУХОВОДА И ДЫМОХОДА ТИПА B₅₂ И C₃₂

Установка дымохода и/или воздуховода выполняется в следующем порядке:

- 1) После завершения крепления собранной нагревательной панели к конструкциям кровли выполнить в кровельном покрытии дрелью с установленной на ней фрезой Ø 80 мм (вне зависимости от модели нагревательной панели PANRAD) в точке по перпендикулярной от места подсоединения трубы дымохода к горелке одно сквозное отверстие для дымохода типа B52 (см. рис. 51) или два отверстия для дымохода типа C32 (см. рис. 52 на стр. 19).
- 2) В случае когда устанавливается нагревательная панель Panrad герметичного типа, выполнить монтаж воздуховода так, чтобы оконечные участки воздуховода и дымохода над кровлей были обращены в противоположные стороны с тем, чтобы выбрасываемые продукты сгорания не попадали в трубу воздуховода.
- 3) Общая длина как воздуховода, так и дымохода не должна превышать 4 м, при этом не допускается устройство поворотов и перегибов воздуховода и дымохода. В крайнем случае, при необходимости огибания каких-либо деталей конструкций и установки трубных отводов, для каждого изгиба принимается потеря длины равная 1 м. Диаметр воздухозаборной в дымоходной трубы должен составлять 80 мм.
- 4) Установить терминальные элементы воздухозаборной и дымовой трубы на кровле, загерметизировав зазоры между трубами и кровельным покрытием силиконовым герметиком.
- 5) При помощи отрезков труб и отводов присоединить готовые воздуховод и дымоход к патрубкам блок-горелки, убедившись в надежной герметичности соединений.
- 6) Перед окончанием монтажа убедиться в наличии на дымовой и воздухозаборной трубах сеток от проникновения птиц
- 7) В случае если воздуховоды и/или дымоходы выполняются из гибкой трубы, установить на кровельных оконечных элементах и на подсоединениях блок-горелки соответствующие патрубки для подсоединения гибкой трубы, как на рис. 51 и 52.

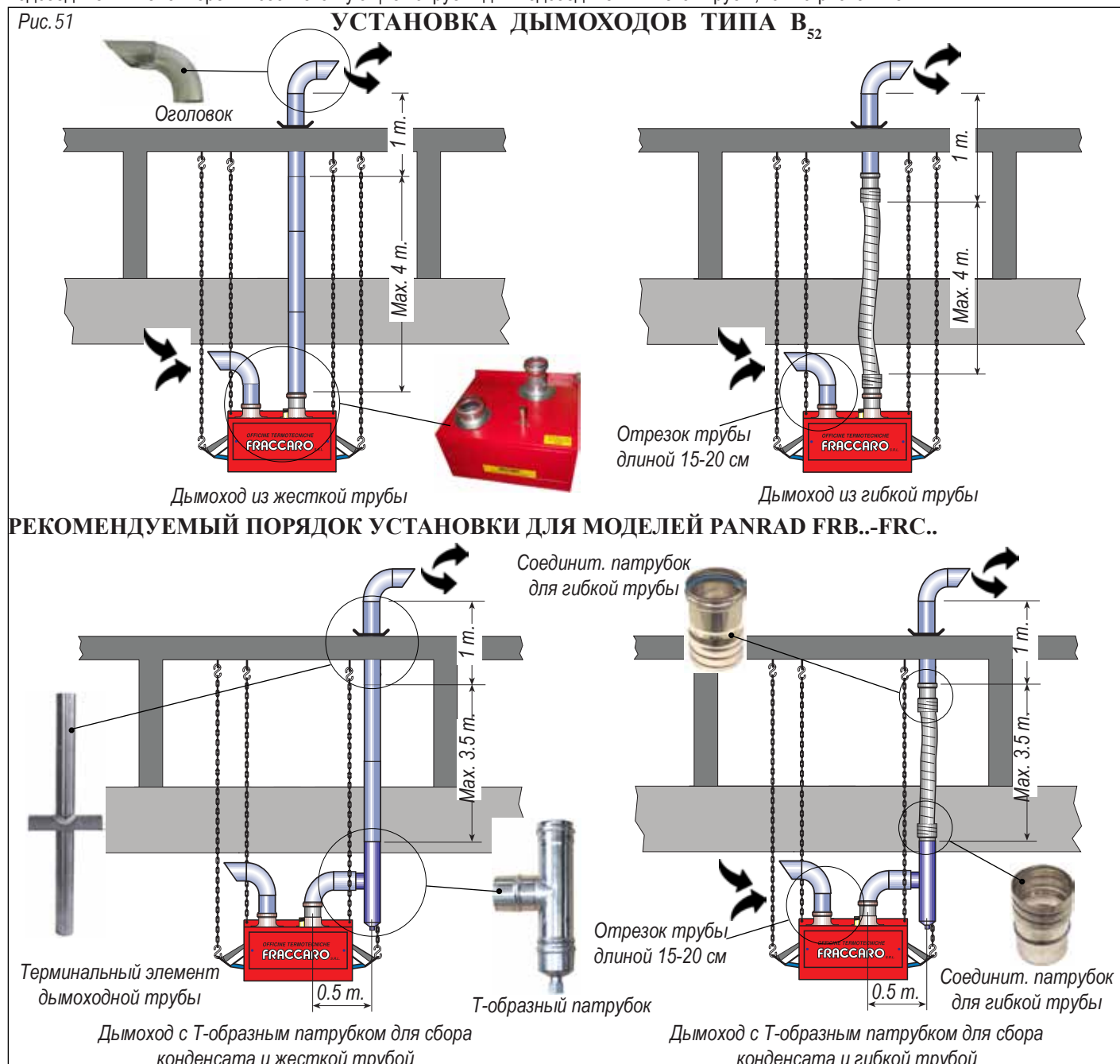
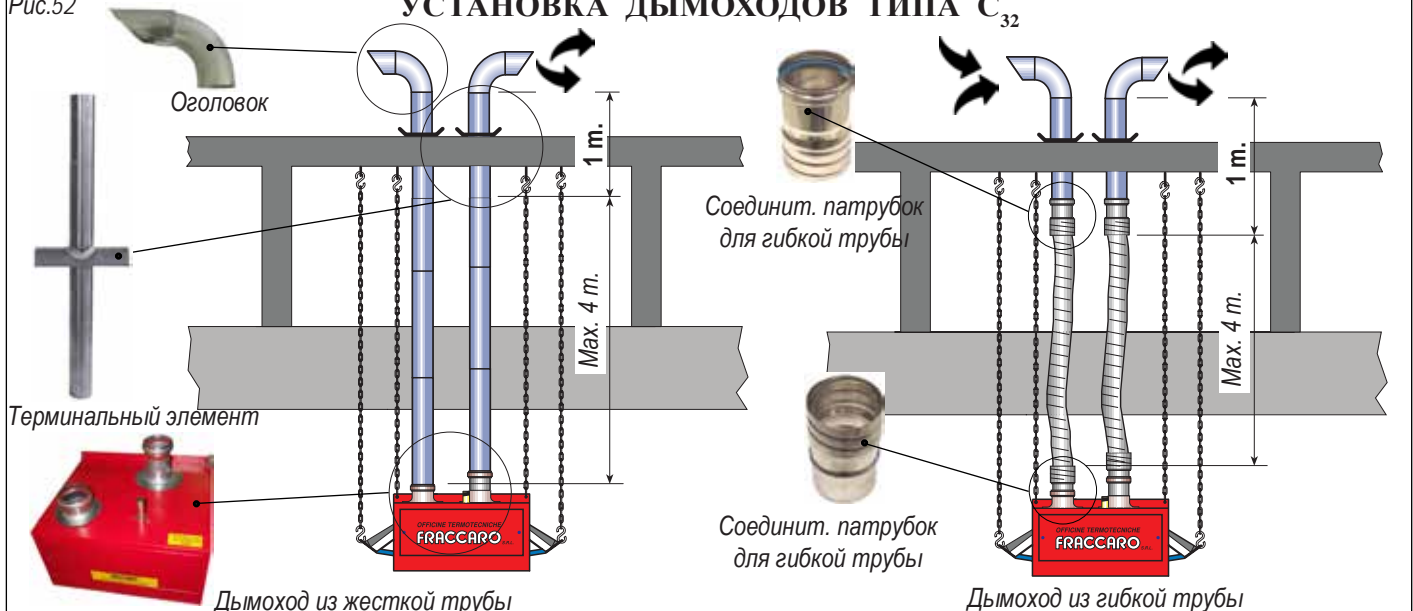
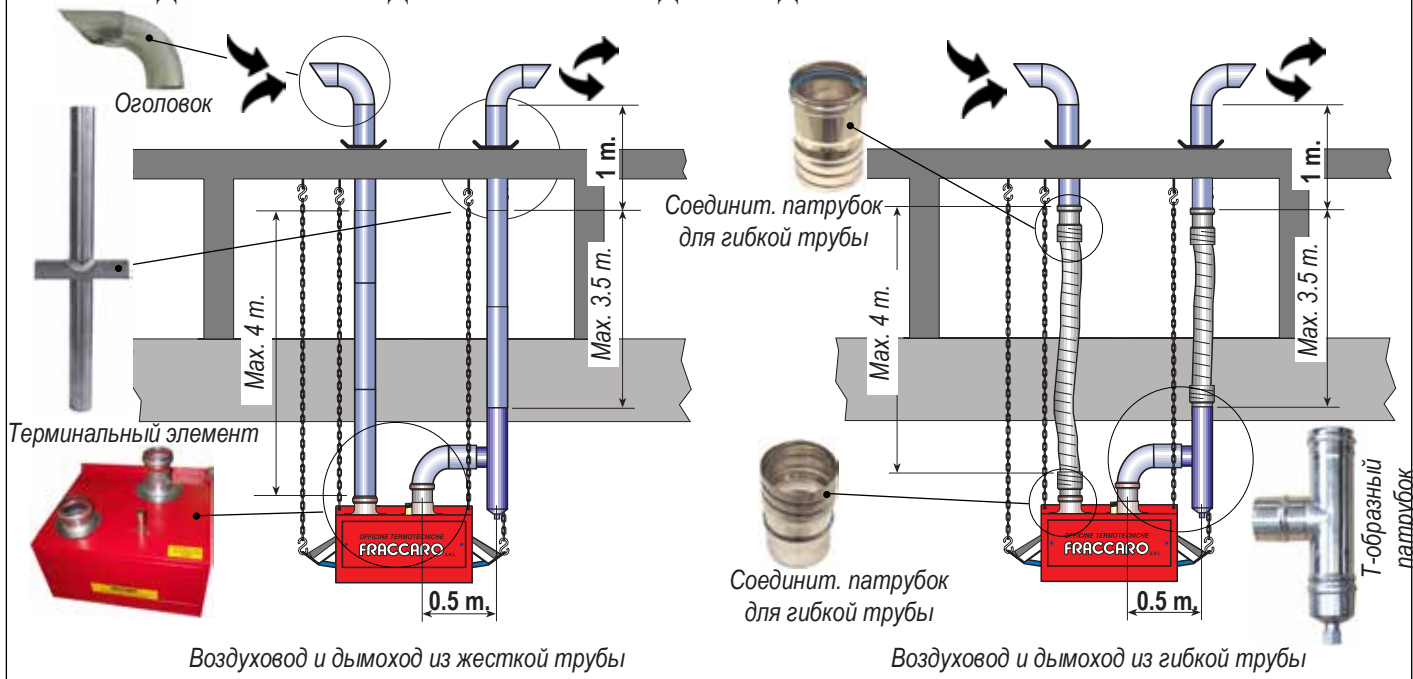


Рис.52

УСТАНОВКА ДЫМОХОДОВ ТИПА C₃₂

РЕКОМЕНДУЕМЫЙ ПОРЯДОК УСТАНОВКИ ДЛЯ МОДЕЛЕЙ PANRAD FRB..-FRC..



КРЕПЛЕНИЕ НАГРЕВАТЕЛЬНОЙ ПАНЕЛИ К НАСТЕННЫМ КРОНШТЕЙНАМ

УСТАНОВКА ВОЗДУХОВОДОВ И ДЫМОХОДОВ ТИПА B₅₂ и C₁₂

Установка дымохода и/или воздуховода выполняется в следующем порядке:

- 1) После завершения крепления собранной нагревательной панели к конструкциям кровли выполнить в кровельном покрытии дрелью с установленной на ней фрезой Ø 80 мм (вне зависимости от модели нагревательной панели PANRAD) в точке по перпендикулярной от места подсоединения трубы дымохода к горелке одно сквозное отверстие для дымохода типа B₅₂ (см. рис. 51) или два отверстия для дымохода типа C₁₂ (см. рис. 54).
- 2) В случае когда устанавливается нагревательная панель Panrad герметичного типа, выполнить монтаж воздуховода так, чтобы оконечные участки воздуховода располагались ниже дымохода и отстояли друг от друга не менее, чем на 50 см (см. рис. 54) с тем, чтобы выбрасываемые продукты сгорания не попадали в трубу воздуховода.
- 3) Общая длина как воздуховода, так и дымохода не должна превышать 3,5 м, при этом не допускается наличие перегибов. В крайнем случае, при необходимости огибания каких-либо деталей конструкций и установки трубных отводов, для каждого изгиба принимается потеря длины равная 1 м. Диаметр воздухозаборной в дымоходной трубы должен составлять 80 мм.
- 4) При помощи отрезков труб и отводов присоединить готовые воздуховод и дымоход к патрубкам блок-горелки, убедившись в надежной герметичности соединений.
- 5) Перед окончанием монтажа убедиться в наличии на дымовой и воздухозаборной трубах сеток от проникновения птиц.
- 6) В случае если воздуховоды и/или дымоходы выполняются из гибкой трубы, установить на кровельных оконечных элементах и на подсоединениях блок-горелки соответствующие патрубки для подсоединения гибкой трубы (рис. 54).



При выполнении максимально допустимой длины воздуховода и дымохода расположить трубу с определенным перепадом уровня с тем, чтобы возможный конденсат со стороны дымоходной трубы мог иметь выход наружу.

Рис.53

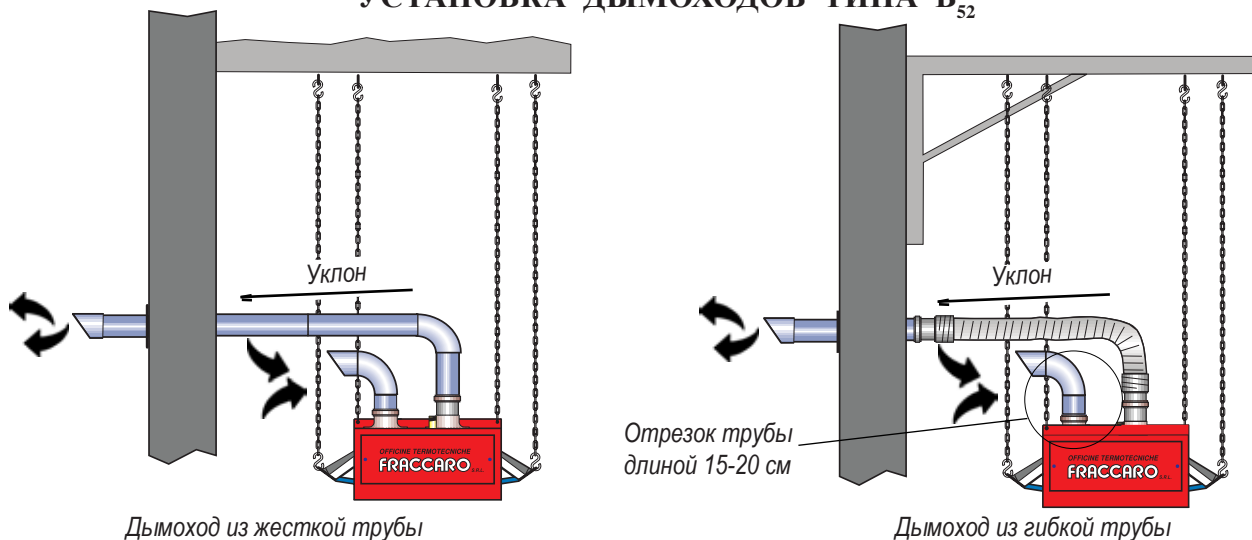
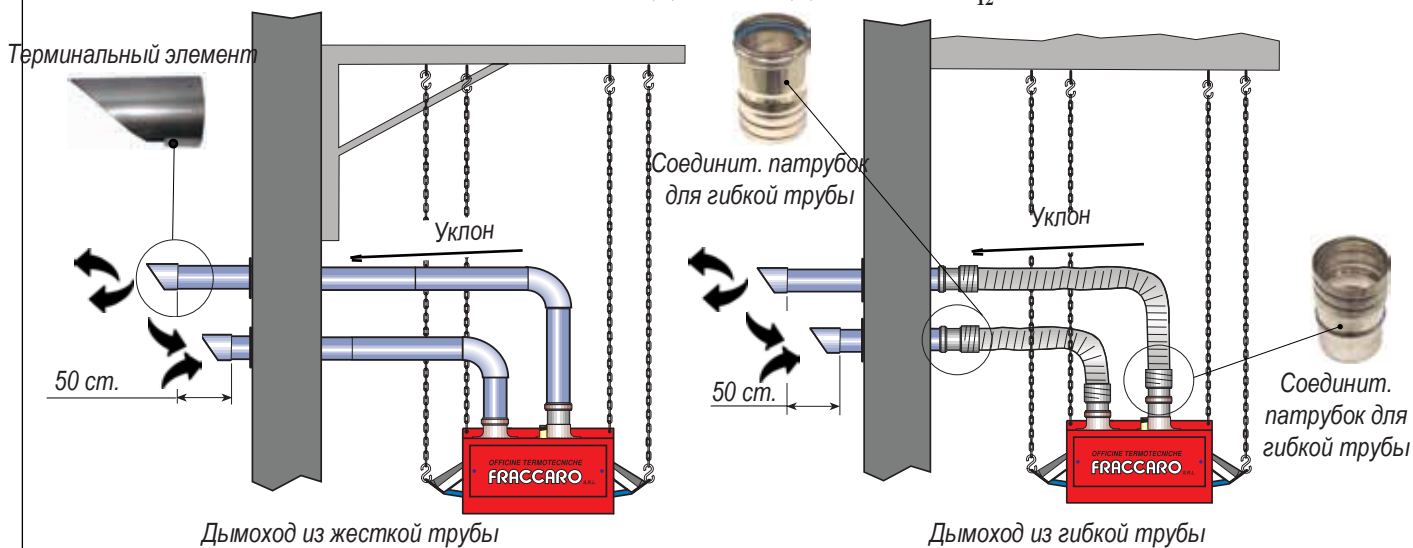
УСТАНОВКА ДЫМОХОДОВ ТИПА В₅₂

Рис. 54

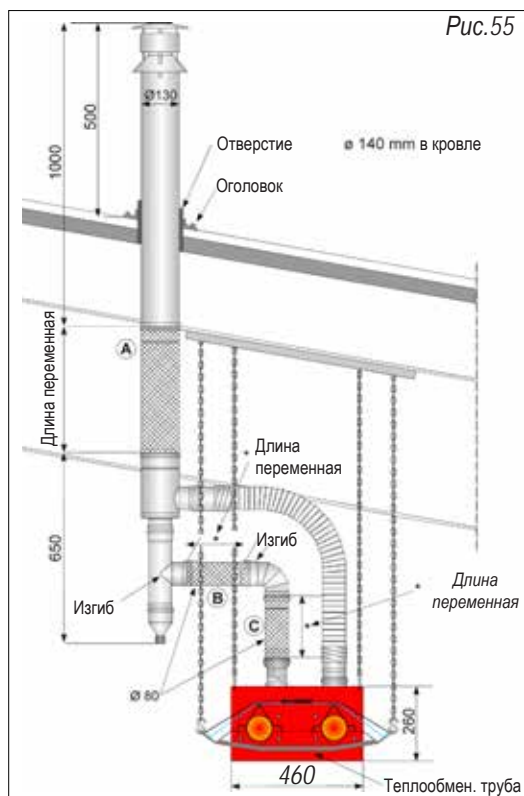
УСТАНОВКА ДЫМОХОДОВ ТИПА С₁₂

КОНЦЕНТРИЧЕСКИЙ ВОЗДУХО/ДЫМОХОД УСТАНОВКА ВОЗДУХОВОДОВ И ДЫМОХОДОВ ТИПА С₃₂

Установка дымохода и/или воздуховода выполняется в следующем порядке:

- 1) После завершения крепления собранной нагревательной панели к конструкции кровли выполнить в кровельном покрытии дрелью с установленной на ней фрезой $\varnothing 140$ мм (вне зависимости от модели нагревательной панели PANRAD) одно сквозное отверстие, как указано на рис. 55.
- 2) Дымоход должен выступать из кровли на расстояние не менее 50 см.
- 3) Общая виртуальная длина дымохода не должна превышать 6 м, **при этом для каждого изгиба принимается потеря длины равная 1 м.** Сумма длин трубных участков А, В и С не должна превышать **2,35 погонных м.**
- 4) Закрепить соединения различных участков труб специальными хомутками, поставляемыми в комплекте.
- 5) Установить дымоход в кровле, надежно загерметизировав силиконовым герметиком пространство между оголовком дымоходной трубы и кровлей для предотвращения проникновения воды или влаги в незаделанные щели.
- 6) Убедиться, что терминальный элемент концентрического дымохода ничем не засорен. Завод-изготовитель «Фраккаро» поставляет трубу дымохода участками стандартной длины 950 – 450 – 200 мм.

Рис.55



УСТАНОВКА И ПРИМЕНЕНИЕ ТЕРМОСТАТА МОДЕЛИ 1096490 ДЛЯ НАГРЕВАТЕЛЬНЫХ ПАНЕЛЕЙ PANRAD С РЕЖИМОМ РАБОТЫ ВКЛ./ВЫКЛ.

Термостаты мод. 1096490 (рис. 59) поставляются заводом «Фраккаро» в комплекте с датчиком температуры «шаровой зонд» (рис. 60) и служат для контроля за внутренней температурой в помещении. Один термостат может обслуживать до 8 нагревательных панелей Panrad.

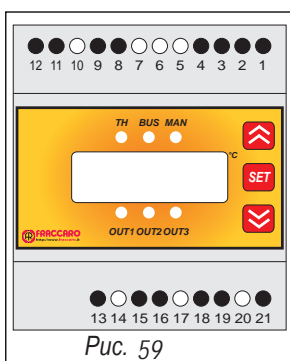





Рис. 59



Рис. 60

-  = Кнопка **UP** служит для увеличения значений на дисплее во время программирования;
-  = Кнопка **SET** служит для ввода заданного значения (температура срабатывания) нажать и держать не менее 5 сек., дает доступ к меню конфигурации;
-  = Кнопка **DOWN** служит для уменьшения значений на дисплее во время программирования и отображает активное заданное значение;
- TH** = Светодиодный индикатор **OROLOGIO** указывает на состояние разъема таймера:
индикатор включен: разъем таймера закрыт
индикатор выключен: разъем таймера открыт
мигающая лампочка: программирование параметров в процессе
- BUS** = Светодиодный индикатор **BUS SERIALE** указывает на состояние обмена данными с дистанционным блоком контроля:
индикатор выключен: обмен данными отключен
лампочка мигает, если параметр **BUS** активен, но обмена данными нет
- MAN** = Светодиодный индикатор **MAN** указывает на режим работы параметра MODE:
индикатор включен: ручной режим
индикатор выключен: автоматический режим
индикатор мигает: режим работ ОТКЛ
- out1** = Светодиодный индикатор **out1** указывает на состояние реле K4:
индикатор включен: реле возбуждено
индикатор выключен: реле не возбуждено
- out2** = Светодиодный индикатор **out2** указывает на состояние реле K5:
индикатор включен: реле возбуждено
индикатор выключен: реле не возбуждено
- out3** = Светодиодный индикатор **out3**: Индикатор не используется

ОТОБРАЖЕНИЕ И ИЗМЕНЕНИЕ ЗНАЧЕНИЯ УСТАНОВОЧНОЙ ТЕМПЕРАТУРЫ set-point "SP1"

В качестве значения "set-point" понимается температура срабатывания выхода K4, т.е. внутренняя температура, которую необходимо задать для отапливаемого помещения.

- Нажать и держать кнопку SET до тех пор, пока на дисплее не появится надпись "SP1";
- Отпустить кнопку SET, дисплей отобразит температуру срабатывания термостата, а индикатор OROLOGIO начнет мигать;
- Для изменения температуры воспользоваться кнопками UP или DOWN;
- Для выхода из процедуры и ввода изменений в память нажать SET или подождать 25 секунд, не трогая кнопок.

ПРОГРАММИРОВАНИЕ ПАРАМЕТРОВ ТЕРМОСТАТА

- Нажать и держать кнопку SET до тех пор, пока на дисплее не появится надпись "PA";
- Отпустить кнопку SET, на дисплее отобразится цифра "00";
- Задать код ввода с помощью кнопок UP или DOWN (запросить код в отделе техподдержки фирмы «Фраккаро»);
- Нажать кратковременно кнопку SET;
- Поиск изменяемого параметра осуществляется с помощью кнопок UP или DOWN;
- Нажать кратковременно кнопку SET для выбора параметра, который необходимо изменить;
- Для изменения параметра воспользоваться кнопками UP или DOWN;
- Нажать кратковременно кнопку SET, чтобы вернуться к списку параметров;
- Повторить все те же операции для изменения значений других параметров;
- Для выхода и регистрации изменений подождать 10 секунд, не трогая кнопок.

РАБОТА С ПРОГРАММИРУЮЩИМ ТАЙМЕРОМ

Если вам нужно запрограммировать время работы термостата с помощью программирующего таймера, необходимо иметь в виду, что включенная индикаторная лампочка TH указывает на то, что работа термостата зависит от программирования параметра "St1" (таб. 7).

ПРОГРАММИРОВАНИЕ СРАБАТЫВАНИЯ ВЫХОДА K5 НА ВТОРОЙ СТУПЕНИ ГОРЕЛКИ

Параметр "dSP2" представляет собой значение, которое необходимо отнять от заданного значения "SP1", от которого и зависит включение выхода K5 на второй ступени горелки.

Задаю параметр заданного значения SP1=18 °C (требуемая внутренняя температура в помещении);

Задаю параметр заданного значения dSP2=-1.0 °C (включение реле K5 второй ступени);

Задаю параметр дифференциала diF=-0.1 °C;

Состояние выходов термостата:

область температур ниже 17 °C: выходы out1=on и out2=on; (горелка на максимальной мощности)

температуры в диапазоне от 17 °C до 18 °C: выходы out1=on и out2=off; (горелка на минимальной мощности)

область температур выше 18 °C: выходы out1=off и out2=off; (горелка отключена).

ФУНКЦИЯ ДВОЙНОГО ВКЛЮЧЕНИЯ

В целях увеличения эффективности системы отопления и снижения эффектов тепловой инерции был введен параметр itS, который регулирует работу второй ступени горелки. Если этот параметр отличается от 0, значит функция «двойного включения» активирована, в этом состоянии каждому включению выхода K4 будет соответствовать включение выхода K5 на время, равное значению параметра itS. По окончании этого времени itS выход K5 вновь начнет работать в нормальном режиме.

ЗАДЕРЖКА ВКЛЮЧЕНИЯ ВЫХОДА K5 ВТОРОЙ СТУПЕНИ ГОРЕЛКИ

С помощью параметра dtS имеется возможность задать задержку начала включения второй ступени горелки. Задержка задается при каждом включении второй ступени и при каждой команде сброса (reset), направленной на горелку.

«РУЧНОЙ» РЕЖИМ РАБОТЫ

При наличии программирующего таймера термостат управляется контактом ТН, если параметр "Mode" переведен в режим "Man". Если же таймер отсутствует, замкнуть контакты 9 и 11.

- Если вход ТН закрыт, будет поддерживаться основное заданное значение;

- Если вход ТН открыт и параметр St1 (антиобледенение) установлен на 0, термостат будет находиться в режиме OFF;

- Если вход ТН открыт и параметр St1 (антиобледенение) отличается от 0, будет поддерживаться собственно заданное значение St1.

РЕЖИМ РАБОТЫ "OFF"

Если параметр "Mode" установлен в позицию OFF, тогда работа будет осуществляться эквивалентно тому, как если бы термостат был открыт, хотя физически контакт ТА будет закрыт.

РЕЖИМ РАБОТЫ "АУТО"

Если параметр "Mode" установлен в позицию AUTO, операции зависят от времени программирования. Программирования времени управляется 3 FRANET но сохраняются в Термостаты. Это не обязательно, чтобы активировать FRANET 3.

Прочитайте руководство по эксплуатации Franet 3.

ТАБЛИЦА ПАРАМЕТРОВ ТЕРМОСТАТА

| Параметры | Описание | Мин | Макс | Ед.изм. | Параметры по умолчанию |
|-----------|--|----------------|-----------|----------------|------------------------|
| SP1 | Основное установленное значение | St1 + 1°C | HSP | °C | 20,0 |
| Mode | Режим работы | Ручн/авто/Выкл | | | Ручн |
| diF | Регулирующий дифференциал | -9,9 | -0,1 | °C | -0,2 |
| dSP2 | Установка горелки на максимальную мощность. Параметр "dSP2" представляет собой значение, которое необходимо отнять от значения "SP1", по которому осуществляется включение выхода K5 | -9,9 | -0,1 | °C | -0,2 |
| dSP3 | Установка горелки на максимальную мощность. Параметр "dSP3" представляет собой значение, которое необходимо отнять от значения "SP2", по которому осуществляется включение выхода K6 | -9,9 | -0,1 | °C | -0,2 |
| HSP | Максимальное установочное значение 1 | St1 | 35 | °C | 30 |
| CAL | Калибровка зонда | -9,9 | 9,9 | °C | 0,0 |
| itS | Длительность функции «двойное включение». Чтобы отключить функцию «двойное включение», установить на 0 | 0 | 59 | м | 0 |
| bdo | Задержка включения горелки при включении прибора | 0 | 250 | сек | 0 |
| dtS2 | Задержка между первой и второй ступенью горелки | 0 | 250 | сек | 0 |
| rS | Стабильность считывания зонда | 0 | 9 | - | 0 |
| St1 | Ночная температура или t антиобледенения, активна при открытом входе таймера. Задать 0.0 !C, чтобы горелки были отключенными при открытом входе таймера. | 0,0 | SP1 – 1°C | °C | 8 |
| toff | Время отключения дисплея | 0 | 30 | м | 0 |
| Addr | управлении modbus | 0 | 254 | - | 0 |
| Bus | Связь с Franet 3 | On/Off | | | Off |
| Hour | Отображение времени | 0 0 | 23 59 | часов минут | - |
| dAY.W | День недели | - | | | |
| dAY.M | номер дня | 1 | 31 | - | - |
| Mnth | Номер месяца | 1 | 12 | - | - |
| Year | год | 2000 | 2099 | - | - |

Таб. 4

СООБЩЕНИЯ ОБ ОШИБКАХ И НЕПОЛАДКАХ В РАБОТЕ

| Дисплей | Описание типа ошибки | Состояние выходов |
|---------|---|--|
| EE | Термостат (EEProm guasta) | Отключены |
| E1 | Зонд термостата в коротком замыкании | Отключены |
| E2 | Зонд термостата не соединен или прерван | Отключены |
| E5 | Термостат установлен в функцию авто, но без программирования времени включения/отключения | Значение St1 |
| E60 | Низкий заряд батареи - время не установлено | Значение St1 |
| E7 | Уставки вне досягаемости | Значение отображается течением 60 секунд |
| E8 | Параметр вне диапазона | Значение отображается течением 60 секунд |

Таб. 5

РАБОТА С ПРОГРАММИРУЮЩИМ ТАЙМЕРОМ

Если вы захотите запрограммировать период работы термостата с помощью программирующего таймера, необходимо будет иметь в виду, что включенная индикаторная лампочка TH указывает на то, что работа термостата зависит от программирования параметра "St1".

ЭЛЕКТРИЧЕСКИЕ ПОДСОЕДИНЕНИЯ

При выполнении подсоединений термостата руководствуйтесь рисунком 61 в случае соединения без таймера и рисунком 62 в случае соединения с таймером, а также таблицей, приведенной сбоку. Напоминаем о важности соблюдения полярности линий и нейтрали запитывания сети. Не допускать переплетения проводов между собой, отделять соединения зонда от соединений, относящихся к питанию. Термостат не имеет защиты от перегрузок, необходимо снабдить его соответствующими устройствами безопасности. Убедиться также в том, что условия эксплуатации соответствуют нижеуказанным техническим ограничениям.

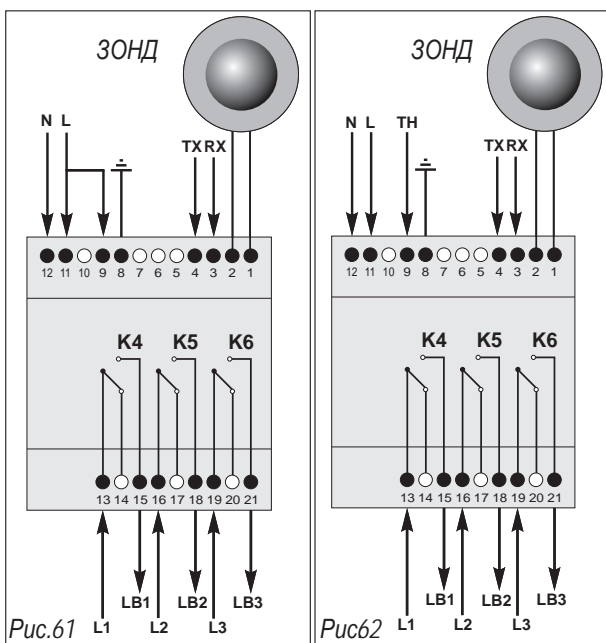


Рис.61

Рис.62

| Контакты | Описание разъемов |
|----------|---|
| 1;2 | Внутренний зонд температуры «шаровой зонд» |
| 3;4 | Соединение последовательной шины Rx – Tx Rs 485 |
| 8 | Заземление |
| 11;9 | Контакт программирующего таймера. При отсутствии таймера замкнуть разъемы, как показано на рис. |
| 11 | Линия питания 230 Vac +/- 10% |
| 12 | Нейтраль питания 230 Vac +/- 10% |
| 13;14;15 | Выход K4, 1-ая ступень, реле управления горелкой: 10 A 250 Vac |
| 16;17;18 | Выход K5, 2-ая ступень, реле управления горелкой: 10 A 250 Vac |
| 19;20;21 | Выход K6, не используется |

Таб. 6

Обозначение:

N = Нейтраль

L = Фаза питания термостата

L1 = Фаза питания термостата

L2 = Фаза питания термостата

L3 = не используется

LB1 = Фаза выхода питания горелок с минимальной мощностью 1-ой ступени

LB2 = Фаза выхода питания горелок с максимальной мощностью 2-ой ступени

LB3 = не используется

TH = Контакт для возможного программирующего таймера

ТЕХНИЧЕСКИЕ ХАРАКТЕРИСТИКИ ТЕРМОСТАТА

Питание: 250Vac +/- 10%

Рабочий диапазон: -5°C а +50°C

Потребление термостата: 5VA а 230 Vac

Корпус: пластик DIN 4 модуля

Монтаж: руководство OMEGA

Класс изоляции II

Входы: 1 вход 230 Vac, оптоизолированный контакт таймера – 1 вход для зонда PTC

Фронтальная защита: IP42

Точность: 0.5% шкалы

Условия эксплуатации: рабочая температура -5/+50°C - хранение -20/+60°C

Относительная влажность в помещении: 30-90% без конденсации

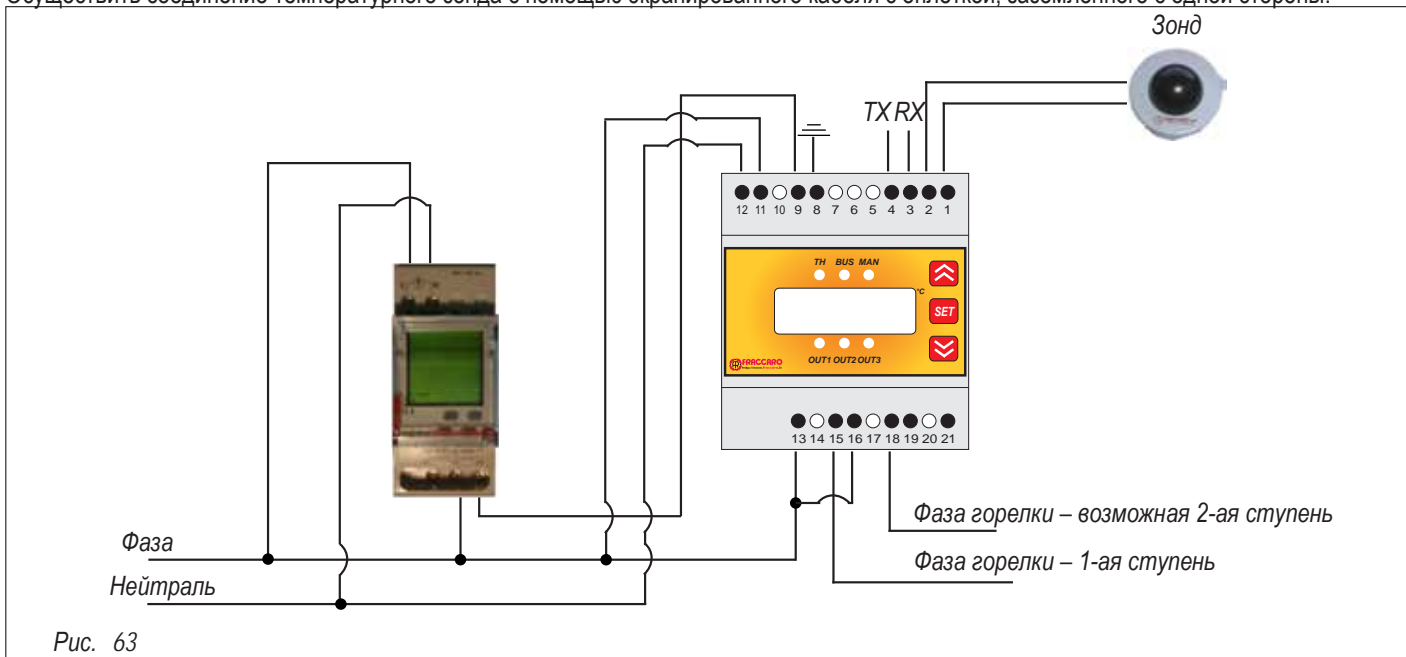
Отображение: дисплей на 4 цифры с 7 сегментами + светодиодные индикаторы

Выходы: 3 реле SPDT - 250 Vac 10A max

ПРИМЕР СОЕДИНЕНИЯ ТЕРМОСТАТА С ТАЙМЕРОМ

Поставить защиту в начале контура в виде соответствующих термомагнитных выключателей.

Осуществить соединение температурного зонда с помощью экранированного кабеля с оплеткой, заземленного с одной стороны.



СЕТЬ FRANET

Строго соблюдать указания, приведенные ниже:

- 1) Соединение платы интерфейса, расположенного на генераторах, должно осуществляться с помощью экранированного кабеля марок от **AWG15 до AWG20 с 4 ПРОВОДНИКАМИ С ОПЛЕТКОЙ ПЛЮС ЭКРАНИРОВАНИЕ**.
- 2) Использовать кабель с 4 плетеными проводниками, т.е. с оплеткой плюс экранирование, заземляя его только с одной стороны каждого отдельного участка кабеля.
- 3) Максимальная длина соединительных кабелей цепи, включая ПК, в котором установлена программа-диспетчер, не должна превышать 500 метров. Для подсоединений длиной более 500 метров необходимо установить усилитель сигнала (имеется в качестве опции).
- 4) Каждый раз, прежде чем запустить систему, проверить правильность подсоединения BUS RS485.
- 5) Кабели должны быть уложены в кабельоводы, предназначенные только для прохождения последовательных сетей. Вблизи их не должны находиться силовые сети.
- 6) **Расположить шаровой зонд на расстоянии 1,8 м от пола с черной полусферой, обращенной к теплоизлучающей ленте.**

Возможно, что к серийному порту подключены другие устройства Girad, Sunrad, Vaporad, конвертер Ethernet и т.д. и т.д.



СУПЕРВАЙЗЕР FRANET 3 ВЕБ - СЕРВЕР ИЛИ СЕТЕВОЙ ШЛЮЗ

Если управление осуществляется посредством контроля Franet 3 или устройства сетевого шлюза, и в системе имеется более одного блока контроля температуры, они **ОБЯЗАТЕЛЬНО ДОЛЖНЫ ПИТАТЬСЯ ОДНОЙ ЭЛЕКТРИЧЕСКОЙ ФАЗОЙ и, следовательно, питаться той же электрической нагрузкой.**

Если это правило не соблюдается, программирование временных интервалов и синхронизация устройств будут некорректными.

СХЕМА СОЕДИНЕНИЯ СЕТИ FRANET 3

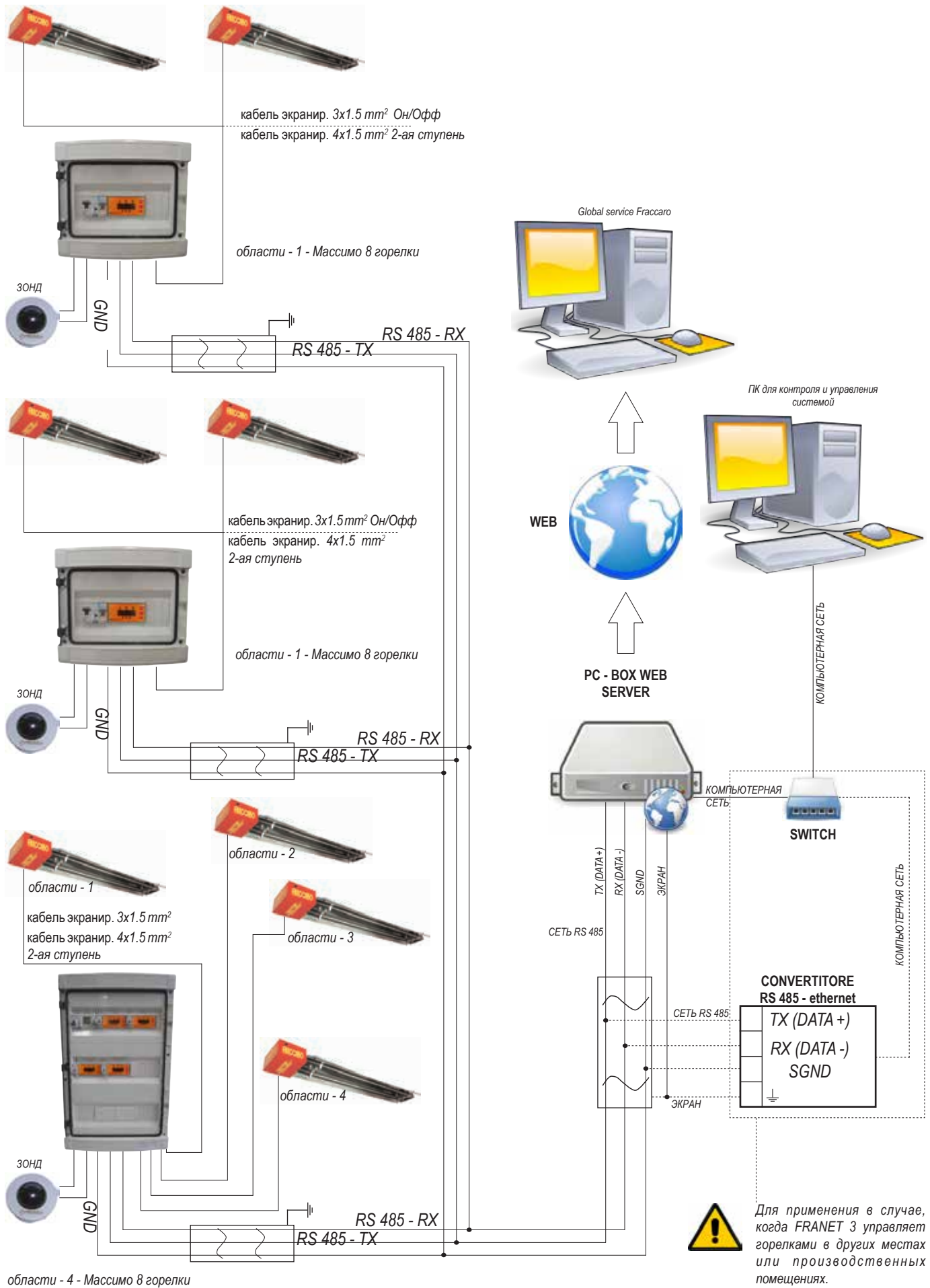
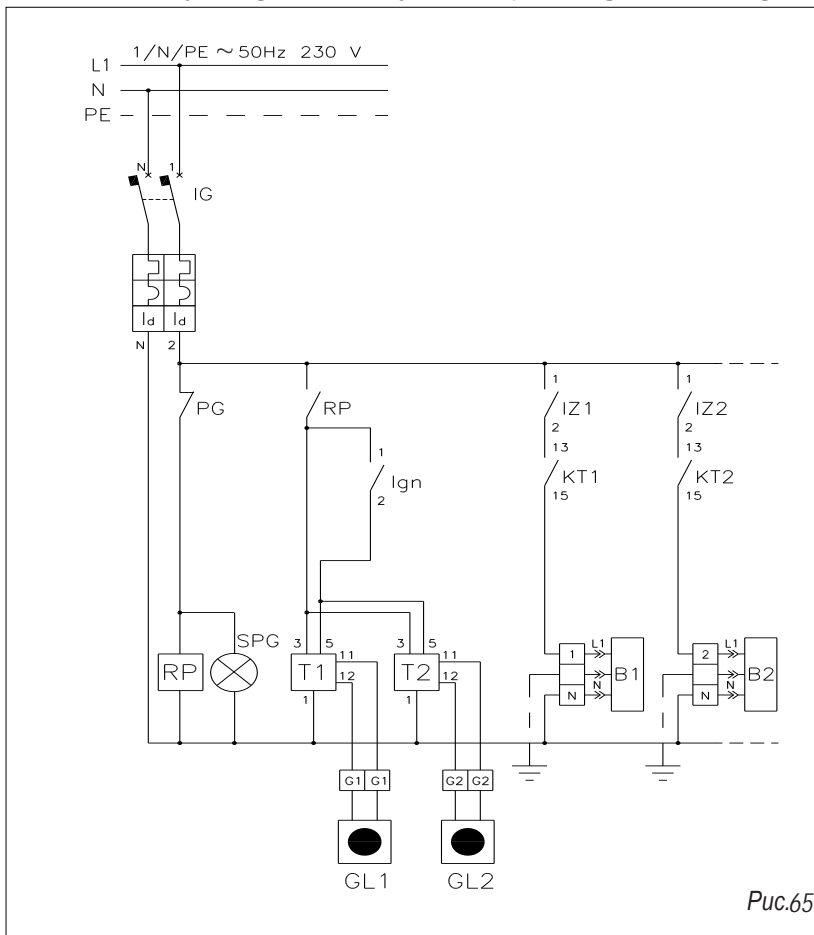


Рис. 64

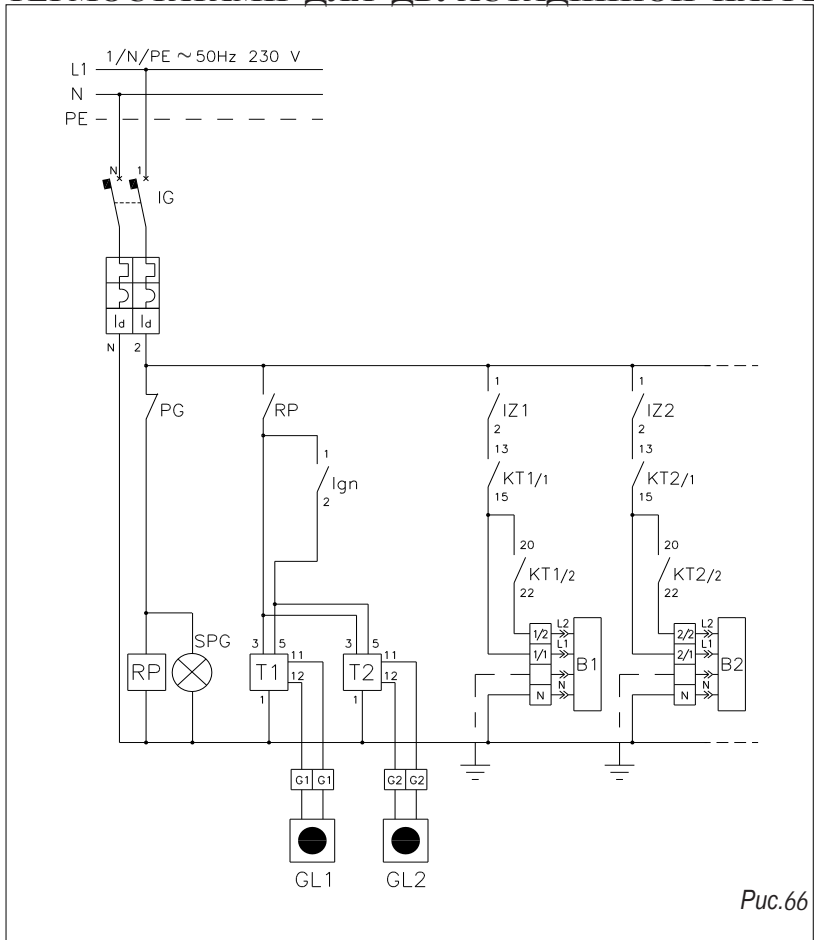
СХЕМА ПОДКЛЮЧЕНИЯ К ЩИТУ КОНТРОЛЯ И УПРАВЛЕНИЯ С 2 ТЕРМОСТАТАМИ ДЛЯ НАГРЕВАТЕЛЬНОЙ ПАНЕЛИ PANRAD С РЕЖИМОМ РАБОТЫ ВКЛ./ВЫКЛ.



Обозначение:

- L1 = Питающая фаза 220 В 50 Гц
- N = Нулевой провод
- PE = Заземляющий провод
- IG = Главный автоматический выключатель
- ID = УЗО
- Ign = Ручной переключатель режимов дневной/ночной работы
- T1...T10 = Термостаты в помещении
- B1...B10 = Нагревательные панели Panrad, объединенные в одну зону
- GL1...GL10 = Датчики температуры или шаровые зонды
- IZ1...IZ10 = Выключатели зон
- KT1...KT10 = Сеть управления зоной ... Panrad.

СХЕМА ПОДКЛЮЧЕНИЯ К ЩИТУ КОНТРОЛЯ И УПРАВЛЕНИЯ С 2 ТЕРМОСТАТАМИ ДЛЯ ДВУХСТАДИЙНОЙ НАГРЕВАТЕЛЬНОЙ ПАНЕЛИ PANRAD



Обозначение:

- L1 = Питающая фаза 220 В 50 Гц
- N = Нулевой провод
- PE = Заземляющий провод
- IG = Главный автоматический выключатель
- ID = УЗО
- Ign = Ручной переключатель режимов дневной/ночной работы
- T1...T10 = Термостаты в помещении
- B1...B10 = Нагревательные панели Panrad, объединенные в одну зону
- GL1...GL10 = Датчики температуры или шаровые зонды
- IZ1...IZ10 = Выключатели зон
- KT.../1 = Контакты реле управления зоной ... Panrad, 1-ая стадия
- KT.../2 = Контакты реле управления зоной ... Panrad, 2-ая стадия
- MAN = Выключатель ручного включения системы и исключения таймера

СХЕМА ПОДКЛЮЧЕНИЯ К ЩИТУ КОНТРОЛЯ И УПРАВЛЕНИЯ С 2 ТЕРМОСТАТАМИ И ТАЙМЕРОМ ДЛЯ НАГРЕВАТЕЛЬНОЙ ПАНЕЛИ PANRAD С РЕЖИМОМ РАБОТЫ ВКЛ./ВЫКЛ.

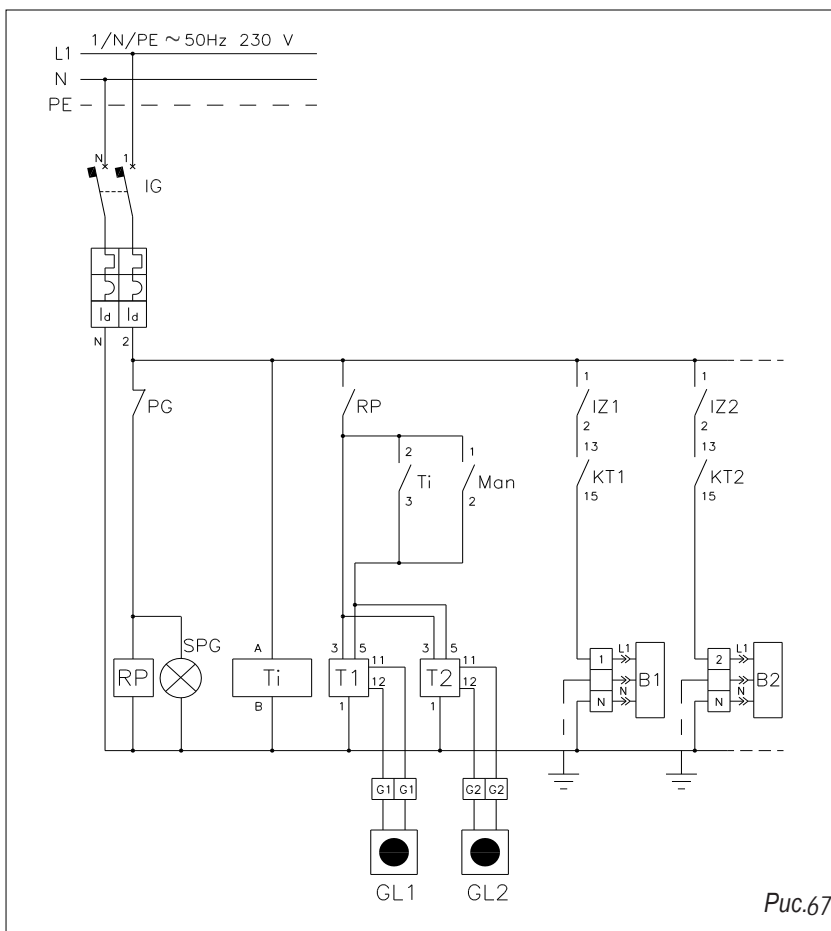


Рис.67

Обозначение:

- L1 = Питающая фаза 220 В 50 Гц
- N = Нулевой провод
- PE = Заземляющий провод
- IG = Главный автоматический выключатель
- ID = УЗО
- Ti = Таймер дневного и недельного программирования
- Ign = Ручной переключатель режимов дневной/ночной работы
- T1...T10 = Термостаты в помещении
- B1...B10 = Нагревательные панели Panrad, объединенные в одну зону
- GL1...GL10 = Датчики температуры или шаровые зонды
- IZ1...IZ10 = Выключатели зон
- KT1...KT10 = Сеть управления зоной ... Panrad.
- MAN = Выключатель ручного включения системы и исключения таймера

СХЕМА ПОДКЛЮЧЕНИЯ К ЩИТУ КОНТРОЛЯ И УПРАВЛЕНИЯ С 2 ТЕРМОСТАТАМИ И ТАЙМЕРОМ ДЛЯ ДВУХСТАДИЙНОЙ НАГРЕВАТЕЛЬНОЙ ПАНЕЛИ PANRAD

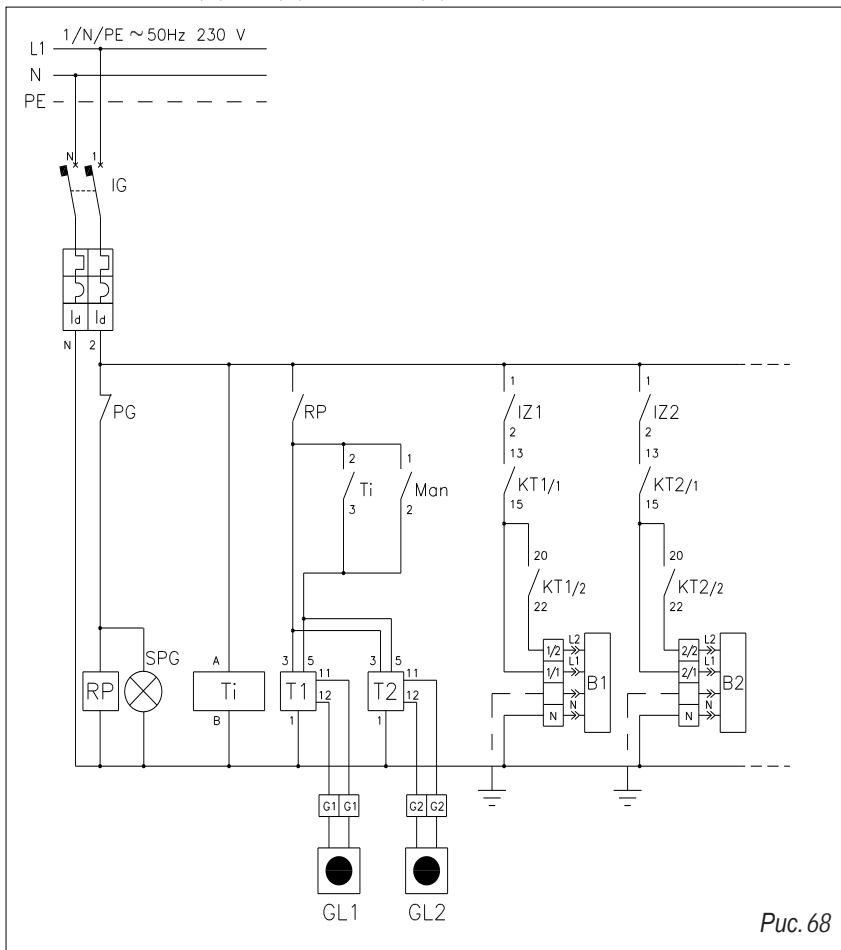


Рис.68

Обозначение:

- L1 = Питающая фаза 220 В 50 Гц
- N = Нулевой провод
- PE = Заземляющий провод
- IG = Главный автоматический выключатель
- ID = УЗО
- Ti = Таймер дневного и недельного программирования
- T1...T10 = Термостаты в помещении
- B1...B10 = Нагревательные панели Panrad, объединенные в одну зону
- GL1...GL10 = Датчики температуры или шаровые зонды
- IZ1...IZ10 = Выключатели зон
- KT.../1 = Контакты реле управления зоной ... Panrad, 1-ая стадия
- KT.../2 = Контакты реле управления зоной ... Panrad, 2-ая стадия
- MAN = Выключатель ручного включения системы и исключения таймера

Рис.69



МОНТАЖ И ЭКСПЛУАТАЦИЯ ПРОГРАММИРУЮЩЕГО ТАЙМЕРА ТИПА LEGRAND

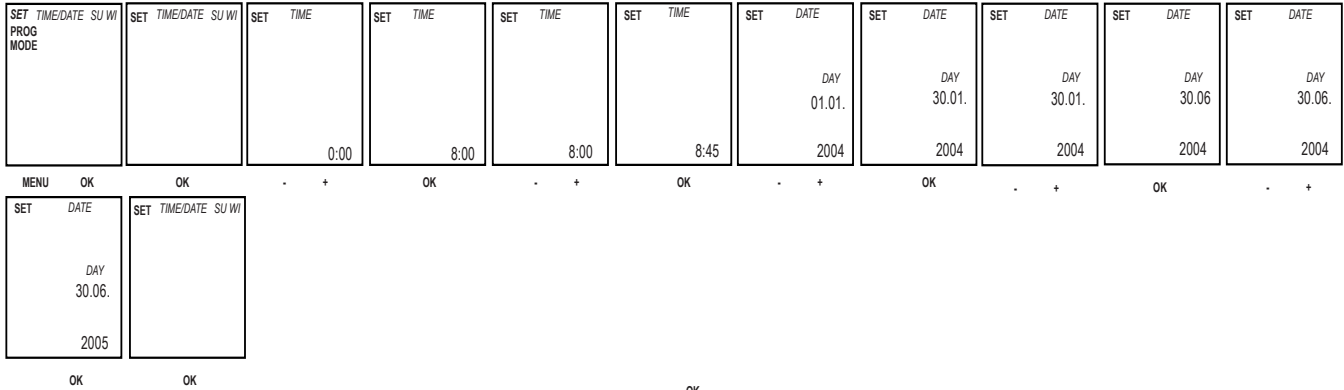
Программирующий таймер MicroRex D21 Plus 604 774, цифровой, 230 V 50/60 Гц, 16А ~μ cosφ =1
Кнопки:

MENU: выбор меню, назад в меню. Нажатие в течение > 1 сек: назад к рабочему дисплею.
- +: выбор позиций меню или установка параметров.

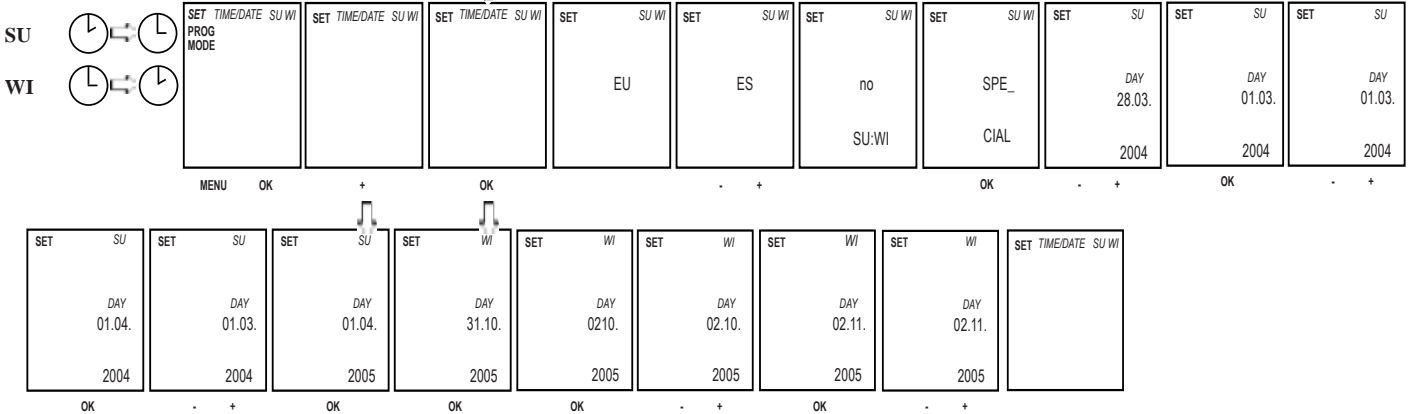
OK: подтверждение выбора меню или подтверждение заданных параметров.

RESET: Нажать одновременно MENU OK - +: сброс, Prog Prog.: свободная память; Time Время: 0:00; Date Дата: 01.01.2004; Su/Wi: EU.

SET TIME/DATE



SET SUMMUER - WINTER - TIME



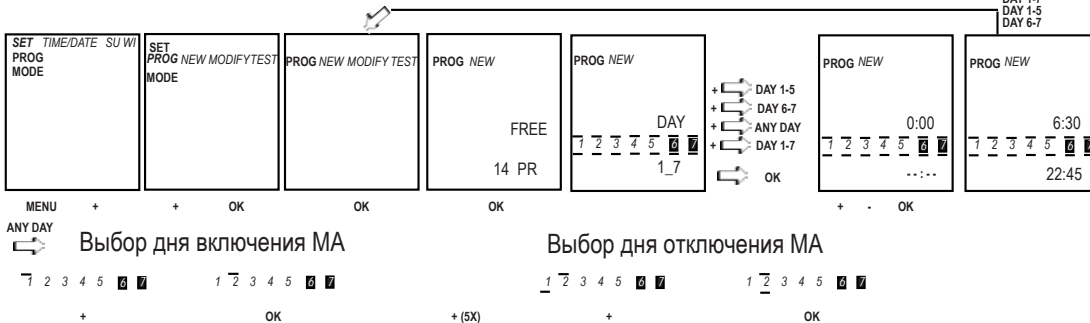
PROG NEW

Программирование:

Программа = время включения + время отключения + дни включения и отключения. Программы с предварительно заданными днями включения/отключения:

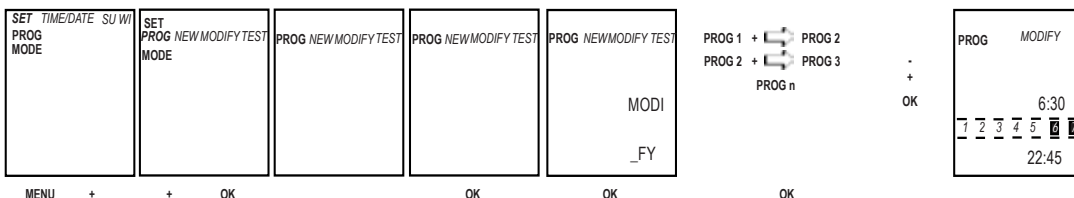
•DAY 1-7 (LU - DO) •DAY 1-5 (LU - VE) •DAY 6-7 (SA e DO)

Программы отвечают определенной заданной логике ИЛИ соединены одна с другой.

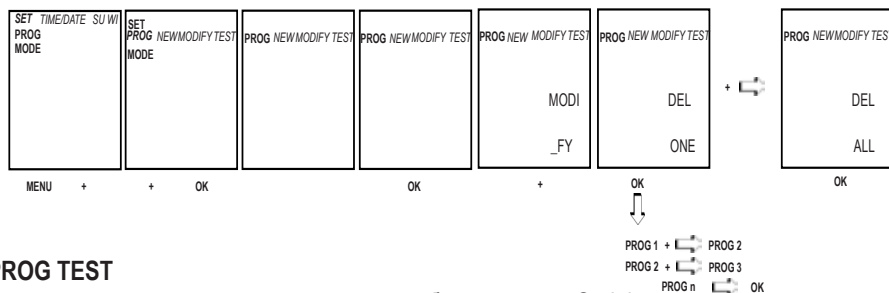


PROG MODIFY

MODIFY: Изменить программу.



MODIFY: DEL ONE: удалить одну программу; **DEL ALL:** удалить все программы



PROG TEST

Prog: программы в порядке, в котором они были введены Serial: программы коммутации в хронологическом порядке

MODE PERM

Постоянная принудительная коммутация ход/остановка

MODE EXTRA

Инвертировать состояние коммутации, предварительно заданной программой. При активизации последующей команды включения/отключения выключатель таймера вновь входит в режим включение/отключение.

РАСПОЛОЖЕНИЕ ЭЛЕКТРОДОВ

Далее на рис. приводится правильное расположение электродов. При каждом техобслуживании отопительного прибора проверять, чтобы расстояния между электродами соответствовали норме, а керамический изолятор не был поврежден.

Рис. 70

МОДЕЛИ:
FRA2-3; FRA2; FRA2S2

Рис. 71

МОДЕЛИ:
FRA3; FRA3S2; FRB3

Рис. 72

Рис. 73

Рис. 74

Рис. 75

Обозначение:
1 = Электрод пусковой
2 = Масса
3 = Электрод контроля наличия пламени

МОДЕЛИ:
FRA4; FRA4.1; FRA5; FRB4; FRB4.1; FRB5; FRB5.1, FRC4; FRC5, FRC5.1
FRA4S2; FRA4.1S2; FRA5S2; FRB4S2; FRB4.1S2; FRB5S2; FRB5.1S2,
FRC4S2; FRC5, FRC5.1S2

Рис. 76

ЗАПУСК

Для запуска горелки необходимо иметь следующие приборы:

- а) газоанализатор для контроля продуктов сгорания;
- б) манометр с пределами измерения 0-50 мБар для измерения давления газа;

Запуск горелки:

- 1) Убедиться, что на блок-горелку правильно приходит фазное напряжение, подключены нулевой и заземление проводники;
- 2) Подать газ на блок-горелку, убедиться, что давление и тип газа соответствуют параметрам, указанным в табличке горелки и в табличке на стр. 34 - 35.
- 3) НАЧАЛО РАБОТЫ БЛОК-ГОРЕЛКИ:
 - а) Включается дымосос.
 - б) Зажигается красная сигнальная лампочка на блок-горелке.
 - в) После промывки газа в течение не менее 30 секунд происходит розжиг в течение 5 секунд. Если подача газа осуществляется правильно, горелка включается. Во время нормальной работы горелки всегда горит зеленая сигнальная лампочка.
- 4) При работе горелки на максимальной мощности отвернуть болт, расположенный на терминальной стороне улитки дымососа снаружи горелки, анализатором газа осуществить контроль продуктов сгорания и КПД. Полученные данные должны быть в пределах действующих норм.
- 5) Для отключения горелки выключить напряжение на несколько секунд зональным выключателем.

РЕГУЛИРОВКА КЛАПАНОВ И КОНТРОЛЬ ДАВЛЕНИЯ ГАЗА

Для измерения и регулировки давления **газа на подаче** отвинтить винты и присоединить манометр к отверстию для контроля давления, обозначенному № 1 на рис. 77 - 78 - 79 и 80. Для измерения и регулировки давления **газа на выходе** отвинтить винты и присоединить манометр к отверстию для контроля давления, обозначенному № 2 на рис. 77 - 78 - 79 и 80.

При работе горелки на газе II-й группы (G20 и G25) отрегулировать встроенным в электромагнитный клапан стабилизатором давление на подаче в форсунку в соответствии с параметрами, указанными в таблице на стр. 34 - 35. Для этого удалить пластмассовую заглушку для клапанов, указанных на рис. 79 и 80, и присоединить манометр к отверстию для контроля давления (после электромагнитного клапана), обозначенному № 2, и винтом № 4 отрегулировать давление 1-ой стадии, а болтом № 3 отрегулировать давление 2-ой стадии. Клапан, указанный на рис. 78: винтом № 3 отрегулировать давление на выходе. Клапан, указанный на рис. 79: отвинтить винт № 3 и отрегулировать давление на выходе с помощью внутреннего винта.

При работе горелки на газе III-й группы (G30 и G31) точно также отрегулировать давление на подаче в форсунку в соответствии с параметрами, указанными в таблице на стр. 34 - 35.



Рис. 77 Электроклапан типа 830



Рис. 78 Электроклапан типа 840



Рис. 79 Электроклапан типа 836



Рис. 80 Электроклапан типа 843

ЧТО ДЕЛАТЬ, ЕСЛИ...?

1) ПРОИЗОШЕЛ СБОЙ В РАБОТЕ БЛОК-ГОРЕЛКИ

а) Отключить на несколько секунд напряжение питания при помощи электрического выключателя рабочей зоны, после чего вновь подать его на блок-горелку.

2) НЕ РАБОТАЕТ ЭЛЕКТРОДВИГАТЕЛЬ ЦЕНТРОБЕЖНОГО ДЫМОСОСА

- а) Проверить приход напряжения на блок-горелку.
- б) Проверить правильность установки и подключения устройства контроля и управления.
- в) Проверить на отсутствие заеданий работу крыльчатки электродвигателя, сняв его защитный кожух.
- д) Проверить достаточно ли давление газа в сети для срабатывания реле давления газа PG.

3) ДВИГАТЕЛЬ ДЫМОСОСА РАБОТАЕТ, А БЛОК-ГОРЕЛКА - В СОСТОЯНИИ БЛОКИРОВКИ

- а) Проверить исправность реле дифференциального давления.
- б) Заменить устройство безопасности.

4) ПРИ РАБОТАЮЩЕМ ПОДЖОГЕ НЕ ПРОИСХОДИТ ПУСК ГОРЕЛКИ

- а) Проверить, проходит ли газ через электромагнитный клапан к форсункам.
- б) Проверить исправность и правильность положения пускового электрода (см. рис. 70 - 76).

5) ПОСЛЕ ПУСКА ГОРЕЛКИ ПРОДОЛЖАЕТ ОСУЩЕСТВЛЯТЬСЯ ПОДЖОГ ГАЗА

- а) Проверить правильность подключения фазного и нулевого проводов на электрическом разъеме блок-горелки.
- б) Проверить, нет ли коротких замыканий между контрольным электродом и металлическими частями горелки.
- с) Проверить правильность положения контрольного электрода (см. рис. 70 - 76).

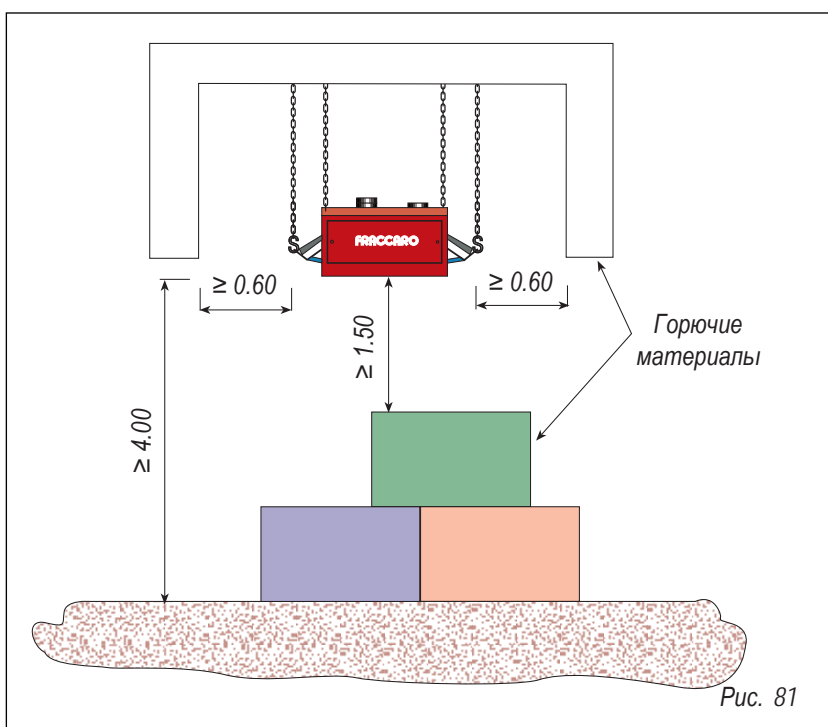
6) ПЛОХИЕ РЕЗУЛЬТАТЫ ТЕСТА ПРОДУКТОВ СГОРАНИЯ ГАЗА

- а) Проверить соответствие давлений P_i и P_u значениям таблицы на стр. 34 - 35.
- б) Проверить, установлена ли диафрагма внутри центробежного вентилятора дымохода (для мод. FRA2, FRA3, и FRB4).
- с) Проверить, соответствует ли длина воздуховода и дымохода значениям таблицы на стр. 19 - 20 и 21.
- д) Проверить, соответствует ли диаметр соединительных трубопроводов воздуховода и дымохода значениям таблицы на стр. 19 - 20 и 21.
- е) Проверить, не засорены ли дымовая и воздухозаборная трубы.

ВАЖНЫЕ РЕКОМЕНДАЦИИ

- 1) Перед установкой системы ГЛО проверить соответствует ли выбранное оборудование назначению обогреваемого помещения. Не допускается использования данных систем в помещениях с производствами, которые могут спровоцировать выброс горючих паров/газов или частиц. Для получения любой технической консультации - обращайтесь в технический отдел предприятия-изготовителя.
- 2) Для перевода горелки с одной категории газа на другую (II - III) необходимо провести замену форсунок и регулировку электромагнитного клапана (в соответствии со значениями табл. на стр. 34 - 35), после чего перенастраивается реле давления газа и повторяется процедура запуска. Вышеуказанные работы могут проводиться только сервисными центрами, уполномоченными заводом-изготовителем.
- 3) При регулировке давления горелок необходимо строго соблюдать значения приведенные в табл. на стр. 34 - 35. Несоблюдение данного условия ведет к автоматической потере гарантии завода-изготовителя на поставленное оборудование. Кроме того, в данном случае завод-изготовитель FRACCARO s.r.l. не может нести никакой ответственности за ущерб, нанесенный людям или имуществу по вине неправильной работы оборудования.

РАССТОЯНИЕ ДО ГОРЮЧИХ МАТЕРИАЛОВ



1) Минимально допустимое расстояние по вертикали от трубных излучателей до горючих материалов составляет 1,5 м.

2) Минимально допустимое расстояние от закрытых частей трубных излучателей до горючих материалов составляет 0,6 м.

3) Минимально допустимое расстояние по вертикали от трубных излучателей до пола составляет 4 м.

ДАВЛЕНИЕ И ФОРСУНКИ ДЛЯ ГОРЕЛОК С РЕЖИМОМ РАБОТЫ ВКЛ./ВЫКЛ.

| ГАЗ | Давление на входе P ₁ (мбар) | Давление на выходе P ₂ (мбар) | Электроклапан, код | Стабилизатор | Реле давления газа P ₁ . Reset (мбар) | Кол-во и ø сопел | Макс. Мощность (кВт) | Дифрагма дымососа (мм) | Давление на выходе P ₂ (мбар) | Электроклапан, код | Стабилизатор | Реле давления газа P ₁ . Reset (мбар) | Кол-во и ø сопел | Макс. Мощность (кВт) | Дифрагма дымососа (мм) |
|---------------|---|--|--------------------|--------------|--|------------------|----------------------|------------------------|--|--------------------|--------------|--|------------------|----------------------|------------------------|
| | | | | | | | | | | | | | | | |
| G20 | 20/25 | 7 | 830 / 840 | да | 9 / 10 | 2 x 2.50 | 15 | ø 33 | 8,5 | 830 / 840 | да | 9 / 10 | 3 x 2.80 | 30 | нет |
| G25 | 20 | 12,5 | 830 / 840 | да | 9 / 10 | 2 x 2.50 | 15 | ø 33 | 12,5 | 830 / 840 | да | 9 / 10 | 3 x 2.80 | 30 | нет |
| G25 | 25 | 12,5 | 830 / 840 | да | 14 / 15 | 2 x 2.50 | 15 | ø 33 | 12,5 | 830 / 840 | да | 14 / 15 | 3 x 2.80 | 30 | нет |
| G25.1 | 25 | 12,5 | 830 / 840 | да | 14 / 15 | 2 x 2.50 | 15 | ø 33 | 12,5 | 830 / 840 | да | 14 / 15 | 3 x 2.80 | 30 | нет |
| G2.350 | 13 | 7,5 | 830 / 840 | да | 6 / 7 | 2 x 3.00 | 15 | ø 33 | 8 | 830 / 840 | да | 6 / 7 | 3 x 3.40 | 30 | нет |
| G30 | 28-30 | 29 | 830 / 840 | нет | 24 / 25 | 2 x 1.25 | 15 | ø 33 | 28-30 | 830 / 840 | нет | 24 / 25 | 3 x 1.55 | 30 | нет |
| G30 | 50 | 50 | 830 / 840 | нет | 44 / 45 | 2 x 1.10 | 15 | ø 33 | 50 | 830 / 840 | нет | 44 / 45 | 3 x 1.35 | 30 | нет |
| G30 | 30 | 30 | 830 / 840 | нет | 24 / 25 | 2 x 1.25 | 15 | ø 33 | 30 | 830 / 840 | нет | 24 / 25 | 3 x 1.55 | 30 | нет |
| G30 | 36 | 36 | 830 / 840 | нет | 30 / 31 | 2 x 1.15 | 15 | ø 33 | 36 | 830 / 840 | нет | 30 / 31 | 3 x 1.45 | 30 | нет |
| G31 | 30 | 30 | 830 / 840 | нет | 24 / 25 | 2 x 1.30 | 15 | ø 33 | 30 | 830 / 840 | нет | 24 / 25 | 3 x 1.60 | 30 | нет |
| G31 | 37 | 37 | 830 / 840 | нет | 30 / 31 | 2 x 1.25 | 15 | ø 33 | 37 | 830 / 840 | нет | 30 / 31 | 3 x 1.55 | 30 | нет |
| G31 | 50 | 50 | 830 / 840 | нет | 44 / 45 | 2 x 1.20 | 15 | ø 33 | 50 | 830 / 840 | нет | 44 / 45 | 3 x 1.45 | 30 | нет |
| G31 | 36 | 36 | 830 / 840 | нет | 30 / 31 | 2 x 1.25 | 15 | ø 33 | 36 | 830 / 840 | нет | 30 / 31 | 3 x 1.55 | 30 | нет |
| FRA2 | | | | | | | | | | | | | | | |
| G20 | 20/25 | 8,5 | 830 / 840 | да | 9 / 10 | 2 x 2.80 | 20 | ø 42 | 8,5 | 830 / 840 | да | 9 / 10 | 4 x 2.80 | 40 | ø 55 |
| G25 | 20 | 12,5 | 830 / 840 | да | 9 / 10 | 2 x 2.80 | 20 | ø 42 | 12,5 | 830 / 840 | да | 9 / 10 | 4 x 2.80 | 40 | ø 55 |
| G25 | 25 | 12,5 | 830 / 840 | да | 14 / 15 | 2 x 2.80 | 20 | ø 42 | 12,5 | 830 / 840 | да | 14 / 15 | 4 x 2.80 | 40 | ø 55 |
| G25.1 | 25 | 12,5 | 830 / 840 | да | 14 / 15 | 2 x 2.80 | 20 | ø 42 | 12,5 | 830 / 840 | да | 14 / 15 | 4 x 2.80 | 40 | ø 55 |
| G2.350 | 13 | 8 | 830 / 840 | да | 6 / 7 | 2 x 3.40 | 20 | ø 42 | 6,5 | 830 / 840 | да | 6 / 7 | 4 x 3.70 | 40 | ø 55 |
| G30 | 28-30 | 29 | 830 / 840 | нет | 24 / 25 | 2 x 1.55 | 20 | ø 42 | 29 | 830 / 840 | нет | 24 / 25 | 4 x 1.55 | 40 | ø 55 |
| G30 | 50 | 50 | 830 / 840 | нет | 44 / 45 | 2 x 1.35 | 20 | ø 42 | 50 | 830 / 840 | нет | 44 / 45 | 4 x 1.35 | 40 | ø 55 |
| G30 | 30 | 30 | 830 / 840 | нет | 24 / 25 | 2 x 1.55 | 20 | ø 42 | 30 | 830 / 840 | нет | 24 / 25 | 4 x 1.55 | 40 | ø 55 |
| G30 | 36 | 36 | 830 / 840 | нет | 30 / 31 | 2 x 1.45 | 20 | ø 42 | 36 | 830 / 840 | нет | 30 / 31 | 4 x 1.45 | 40 | ø 55 |
| G31 | 30 | 30 | 830 / 840 | нет | 24 / 25 | 2 x 1.60 | 20 | ø 42 | 30 | 830 / 840 | нет | 24 / 25 | 4 x 1.60 | 40 | ø 55 |
| G31 | 37 | 37 | 830 / 840 | нет | 30 / 31 | 2 x 1.55 | 20 | ø 42 | 37 | 830 / 840 | нет | 30 / 31 | 4 x 1.55 | 40 | ø 55 |
| G31 | 50 | 50 | 830 / 840 | нет | 44 / 45 | 2 x 1.45 | 20 | ø 42 | 50 | 830 / 840 | нет | 44 / 45 | 4 x 1.45 | 40 | ø 55 |
| G31 | 36 | 36 | 830 / 840 | нет | 30 / 31 | 2 x 1.55 | 20 | ø 42 | 36 | 830 / 840 | нет | 30 / 31 | 4 x 1.55 | 40 | ø 55 |
| FRA3 | | | | | | | | | | | | | | | |
| G20 | 20/25 | 8,5 | 830 / 840 | да | 9 / 10 | 3 x 2.80 | 30 | ø 42 | 11 | 830 / 840 | да | 9 / 10 | 4 x 2.80 | 45 | нет |
| G25 | 20 | 12,5 | 830 / 840 | да | 9 / 10 | 3 x 2.80 | 30 | ø 42 | 8,5 | 830 / 840 | да | 9 / 10 | 4 x 3.20 | 45 | нет |
| G25 | 25 | 12,5 | 830 / 840 | да | 14 / 15 | 3 x 2.80 | 30 | ø 42 | 8,5 | 830 / 840 | да | 14 / 15 | 4 x 3.20 | 45 | нет |
| G25.1 | 25 | 12,5 | 830 / 840 | да | 14 / 15 | 3 x 2.80 | 30 | ø 42 | 8,5 | 830 / 840 | да | 14 / 15 | 4 x 3.20 | 45 | нет |
| G2.350 | 13 | 8 | 830 / 840 | да | 6 / 7 | 3 x 3.40 | 30 | ø 42 | 5 | 830 / 840 | да | 6 / 7 | 4 x 3.80 | 40 | нет |
| G30 | 28-30 | 29 | 830 / 840 | нет | 24 / 25 | 3 x 1.55 | 30 | ø 42 | 29 | 830 / 840 | нет | 24 / 25 | 4 x 1.65 | 45 | нет |
| G30 | 50 | 50 | 830 / 840 | нет | 44 / 45 | 3 x 1.35 | 30 | ø 42 | 50 | 830 / 840 | нет | 44 / 45 | 4 x 1.40 | 45 | нет |
| G30 | 30 | 30 | 830 / 840 | нет | 24 / 25 | 3 x 1.55 | 30 | ø 42 | 30 | 830 / 840 | нет | 24 / 25 | 4 x 1.65 | 45 | нет |
| G30 | 36 | 36 | 830 / 840 | нет | 30 / 31 | 3 x 1.45 | 30 | ø 42 | 36 | 830 / 840 | нет | 30 / 31 | 4 x 1.55 | 45 | нет |
| G31 | 30 | 30 | 830 / 840 | нет | 24 / 25 | 3 x 1.60 | 30 | ø 42 | 30 | 830 / 840 | нет | 24 / 25 | 4 x 1.70 | 45 | нет |
| G31 | 37 | 37 | 830 / 840 | нет | 30 / 31 | 3 x 1.55 | 30 | ø 42 | 37 | 830 / 840 | нет | 30 / 31 | 4 x 1.65 | 45 | нет |
| G31 | 50 | 50 | 830 / 840 | нет | 44 / 45 | 3 x 1.45 | 30 | ø 42 | 50 | 830 / 840 | нет | 44 / 45 | 4 x 1.50 | 45 | нет |
| G31 | 36 | 36 | 830 / 840 | нет | 30 / 31 | 3 x 1.55 | 30 | ø 42 | 36 | 830 / 840 | нет | 30 / 31 | 4 x 1.65 | 45 | нет |
| FRA4.1 | | | | | | | | | | | | | | | |
| G20 | 20/25 | 7 | 830 / 840 | да | 9 / 10 | 4 x 2.80 | 35 | нет | 8,5 | 830 / 840 | да | 9 / 10 | 4 x 2.80 | 40 | нет |
| G25 | 20 | 11 | 830 / 840 | да | 9 / 10 | 4 x 2.80 | 35 | нет | 12,5 | 830 / 840 | да | 9 / 10 | 4 x 2.80 | 40 | нет |
| G25 | 25 | 11 | 830 / 840 | да | 14 / 15 | 4 x 2.80 | 35 | нет | 12,5 | 830 / 840 | да | 14 / 15 | 4 x 2.80 | 40 | нет |
| G25.1 | 25 | 11 | 830 / 840 | да | 14 / 15 | 4 x 2.80 | 35 | нет | 12,5 | 830 / 840 | да | 14 / 15 | 4 x 2.80 | 40 | нет |
| G2.350 | 13 | 7 | 830 / 840 | да | 6 / 7 | 4 x 3.40 | 35 | нет | 6,5 | 830 / 840 | да | 6 / 7 | 4 x 3.70 | 40 | нет |
| G30 | 28-30 | 29 | 830 / 840 | нет | 24 / 25 | 4 x 1.45 | 35 | нет | 29 | 830 / 840 | нет | 24 / 25 | 4 x 1.55 | 40 | нет |
| G30 | 50 | 50 | 830 / 840 | нет | 44 / 45 | 4 x 1.25 | 35 | нет | 50 | 830 / 840 | нет | 44 / 45 | 4 x 1.35 | 40 | нет |
| G30 | 30 | 30 | 830 / 840 | нет | 24 / 25 | 4 x 1.45 | 35 | нет | 30 | 830 / 840 | нет | 24 / 25 | 4 x 1.55 | 40 | нет |
| G30 | 36 | 36 | 830 / 840 | нет | 30 / 31 | 4 x 1.40 | 35 | нет | 36 | 830 / 840 | нет | 30 / 31 | 4 x 1.45 | 40 | нет |
| G31 | 30 | 30 | 830 / 840 | нет | 24 / 25 | 4 x 1.55 | 35 | нет | 30 | 830 / 840 | нет | 24 / 25 | 4 x 1.60 | 40 | нет |
| G31 | 37 | 37 | 830 / 840 | нет | 30 / 31 | 4 x 1.45 | 35 | нет | 37 | 830 / 840 | нет | 30 / 31 | 4 x 1.55 | 40 | нет |
| G31 | 50 | 50 | 830 / 840 | нет | 44 / 45 | 4 x 1.35 | 35 | нет | 50 | 830 / 840 | нет | 44 / 45 | 4 x 1.45 | 40 | нет |
| G31 | 36 | 36 | 830 / 840 | нет | 30 / 31 | 4 x 1.45 | 35 | нет | 36 | 830 / 840 | нет | 30 / 31 | 4 x 1.55 | 40 | нет |
| FRB4 | | | | | | | | | | | | | | | |
| FRB4.1 | | | | | | | | | | | | | | | |
| FRC4 | | | | | | | | | | | | | | | |

| ГАЗ | Давление на входе P ₁ (мбар) | Давление на выходе P ₂ (мбар) | Электроклапан, код | Стабилизатор | Реле давления газа P ₁ Reset (мбар) | Кол-во и ø сопел | Макс. Мощность (кВт) | Дифрагма дымохода (мм) | Давление на выходе P ₂ (мбар) | Электроклапан, код | Стабилизатор | Реле давления газа P ₁ Reset (мбар) | Кол-во и ø сопел | Макс. Мощность (кВт) | Дифрагма дымохода (мм) |
|------------------------|---|--|--------------------|--------------|--|------------------|----------------------|------------------------|--|--------------------|--------------|--|------------------|----------------------|------------------------|
| | | | | | | | | | | | | | | | |
| G20 | 20/25 | 8,5 | 830 / 840 | да | 9 / 10 | 4 x 2.80 | 40 | нет | 8,5 | 830 / 840 | да | 9 / 10 | 4 x 3.00 | 50 | нет |
| G25 | 20 | 12,5 | 830 / 840 | да | 9 / 10 | 4 x 2.80 | 40 | нет | 11 | 830 / 840 | да | 9 / 10 | 4 x 3.00 | 50 | нет |
| G25 | 25 | 12,5 | 830 / 840 | да | 14 / 15 | 4 x 2.80 | 40 | нет | 11 | 830 / 840 | да | 14 / 15 | 4 x 3.00 | 50 | нет |
| G25.1 | 25 | 12,5 | 830 / 840 | да | 14 / 15 | 4 x 2.80 | 40 | нет | 11 | 830 / 840 | да | 14 / 15 | 4 x 3.00 | 50 | нет |
| G2.350 | 13 | 7 | 830 / 840 | да | 6 / 7 | 4 x 3.40 | 40 | нет | 5 | 830 / 840 | да | 6 / 7 | 4 x 3.80 | 40 | нет |
| G30 | 28-30 | 29 | 830 / 840 | нет | 24 / 25 | 4 x 1.55 | 40 | нет | 29 | 830 / 840 | нет | 24 / 25 | 4 x 1.70 | 50 | нет |
| G30 | 50 | 50 | 830 / 840 | нет | 44 / 45 | 4 x 1.35 | 40 | нет | 50 | 830 / 840 | нет | 44 / 45 | 4 x 1.55 | 50 | нет |
| G30 | 30 | 30 | 830 / 840 | нет | 24 / 25 | 4 x 1.55 | 40 | нет | 30 | 830 / 840 | нет | 24 / 25 | 4 x 1.70 | 50 | нет |
| G30 | 36 | 36 | 830 / 840 | нет | 30 / 31 | 4 x 1.45 | 40 | нет | 36 | 830 / 840 | нет | 30 / 31 | 4 x 1.60 | 50 | нет |
| G31 | 30 | 30 | 830 / 840 | нет | 24 / 25 | 4 x 1.60 | 40 | нет | 30 | 830 / 840 | нет | 24 / 25 | 4 x 1.80 | 50 | нет |
| G31 | 37 | 37 | 830 / 840 | нет | 30 / 31 | 4 x 1.55 | 40 | нет | 37 | 830 / 840 | нет | 30 / 31 | 4 x 1.70 | 50 | нет |
| G31 | 50 | 50 | 830 / 840 | нет | 44 / 45 | 4 x 1.45 | 40 | нет | 50 | 830 / 840 | нет | 44 / 45 | 4 x 1.60 | 50 | нет |
| G31 | 36 | 36 | 830 / 840 | нет | 30 / 31 | 4 x 1.55 | 40 | нет | 36 | 830 / 840 | нет | 30 / 31 | 4 x 1.70 | 50 | нет |
| FRB5.1 - FRC5.1 | | | | | | | | | | | | | | | |
| G20 | 20 | 10 | 830 / 840 | да | 9 / 10 | 4 x 3.00 | 55 | нет | | | | | | | |
| G30 | 28-30 | 27 | 830 / 840 | нет | 24 / 25 | 4 x 1.80 | 55 | нет | | | | | | | |
| G30 | 50 | 42,5 | 830 / 840 | нет | 44 / 45 | 4 x 1.70 | 55 | нет | | | | | | | |
| G31 | 30 | 29 | 830 / 840 | нет | 24 / 25 | 4 x 1.85 | 55 | нет | | | | | | | |
| G31 | 37 | 35 | 830 / 840 | нет | 30 / 31 | 4 x 1.80 | 55 | нет | | | | | | | |
| G31 | 50 | 42 | 830 / 840 | нет | 44 / 45 | 4 x 1.75 | 55 | нет | | | | | | | |

ДАВЛЕНИЕ И ФОРСУНКИ ДЛЯ ГОРЕЛОК С 2-ХСТАДИЙНЫМ РЕЖИМОМ РАБОТЫ

| ГАЗ | Давление на выходе P ₁ (мбар) | Давление на выходе 1-ой стадии P ₁ (мбар) | Давление на выходе 2-ой стадии P ₂ (мбар) | Электроклапан, код | Стабилизатор | Реле давления газа P ₁ (мбар) | Кол-во и ø сопел | Макс. Мощность (кВт) | Диаметра дымососа (мм) | Давление на выходе 1-ой стадии P ₁ (мбар) | Давление на выходе 2-ой стадии P ₂ (мбар) | Электроклапан, код | Стабилизатор | Реле давления газа P ₁ (мбар) | Кол-во и ø сопел | Макс. Мощность (кВт) | Диаметра дымососа (мм) | | |
|----------|--|--|--|--------------------|--------------|--|------------------|----------------------|------------------------|--|--|--------------------|--------------|--|------------------|----------------------|------------------------|--------|--|
| | | | | | | | | | | | | | | | | | | FRA2S2 | |
| G20 | 20 | 2 | 8,5 | 836 / 843 | да | 9 / 10 | 2 x 2.80 | 10 / 20 | ø 42 | 6,5 | 8,5 | 830 / 840 | да | 9 / 10 | 4 x 3.00 | 40/50 | нет | | |
| G25 | 20 | 3 | 12,5 | | да | 9 / 10 | 2 x 2.80 | 10 / 20 | ø 42 | 8 | 11 | | да | 9 / 10 | 4 x 3.00 | 40/50 | нет | | |
| G25 | 25 | 3 | 12,5 | | да | 14 / 15 | 2 x 2.80 | 10 / 20 | ø 42 | 8 | 11 | | да | 14 / 15 | 4 x 3.00 | 40/50 | нет | | |
| G25.1 | 20 | 3 | 12,5 | | да | 9 / 10 | 2 x 2.80 | 10 / 20 | ø 42 | 8 | 11 | | да | 9 / 10 | 4 x 3.00 | 40/50 | нет | | |
| G2.350 | 13 | 2,5 | 8 | | да | 6 / 7 | 2 x 3.40 | 10 / 20 | ø 42 | 3 | 5 | | да | 6 / 7 | 4 x 3.80 | 30/40 | нет | | |
| G30 | 28-30 | 7 | 29 | | нет | 24 / 25 | 2 x 1.55 | 10 / 20 | ø 42 | 18,5 | 29 | | нет | 24 / 25 | 4 x 1.70 | 40/50 | нет | | |
| G30 | 50 | 12 | 50 | | нет | 44 / 45 | 2 x 1.35 | 10 / 20 | ø 42 | 32 | 50 | | нет | 44 / 45 | 4 x 1.55 | 40/50 | нет | | |
| G30 | 30 | 7 | 30 | | нет | 24 / 25 | 2 x 1.55 | 10 / 20 | ø 42 | 18,5 | 30 | | нет | 24 / 25 | 4 x 1.70 | 40/50 | нет | | |
| G30 | 36 | 10 | 36 | | нет | 30 / 31 | 2 x 1.45 | 10 / 20 | ø 42 | 23 | 36 | | нет | 30 / 31 | 4 x 1.60 | 40/50 | нет | | |
| G31 | 30 | 10 | 30 | | нет | 24 / 25 | 2 x 1.60 | 10 / 20 | ø 42 | 19 | 30 | | нет | 24 / 25 | 4 x 1.80 | 40/50 | нет | | |
| G31 | 37 | 10 | 37 | | нет | 30 / 31 | 2 x 1.55 | 10 / 20 | ø 42 | 23 | 37 | | нет | 30 / 31 | 4 x 1.70 | 40/50 | нет | | |
| G31 | 50 | 12,5 | 50 | | нет | 44 / 45 | 2 x 1.45 | 10 / 20 | ø 42 | 35 | 50 | | нет | 44 / 45 | 4 x 1.60 | 40/50 | нет | | |
| G31 | 36 | 10 | 36 | | нет | 30 / 31 | 2 x 1.55 | 10 / 20 | ø 42 | 23 | 36 | | нет | 30 / 31 | 4 x 1.70 | 40/50 | нет | | |
| FRA3S2 | | | | | | | | | | FRB4S2 | | | | | | | | | |
| G20 | 20/25 | 3,8 | 8,5 | 830 / 840 | да | 9 / 10 | 3 x 2.80 | 20 / 30 | ø 42 | 5 | 8,5 | 836 / 843 | да | 9 / 10 | 4 x 2.80 | 30 / 40 | ø 55 | | |
| G25 | 20 | 5,5 | 12,5 | | да | 9 / 10 | 3 x 2.80 | 20 / 30 | ø 42 | 7 | 12,5 | | да | 9 / 10 | 4 x 2.80 | 30 / 40 | ø 55 | | |
| G25 | 25 | 5,5 | 12,5 | | да | 14 / 15 | 3 x 2.80 | 20 / 30 | ø 42 | 7 | 12,5 | | да | 14 / 15 | 4 x 2.80 | 30 / 40 | ø 55 | | |
| G25.1 | 25 | 5,5 | 12,5 | | да | 14 / 15 | 3 x 2.80 | 20 / 30 | ø 42 | 7 | 12,5 | | да | 14 / 15 | 4 x 2.80 | 30 / 40 | ø 55 | | |
| G2.350 | 13 | 5 | 8 | | да | 6 / 7 | 3 x 3.40 | 20 / 30 | ø 42 | 4 | 6,5 | | да | 6 / 7 | 4 x 3.70 | 30 / 40 | ø 55 | | |
| G30 | 28-30 | 11 | 29 | | нет | 24 / 25 | 3 x 1.55 | 20 / 30 | ø 42 | 16 | 29 | | нет | 24 / 25 | 4 x 1.55 | 30 / 40 | ø 55 | | |
| G30 | 50 | 20 | 50 | | нет | 44 / 45 | 3 x 1.35 | 20 / 30 | ø 42 | 29 | 50 | | нет | 44 / 45 | 4 x 1.35 | 30 / 40 | ø 55 | | |
| G30 | 30 | 11 | 30 | | нет | 24 / 25 | 3 x 1.55 | 20 / 30 | ø 42 | 16 | 30 | | нет | 24 / 25 | 4 x 1.55 | 30 / 40 | ø 55 | | |
| G30 | 36 | 15 | 36 | | нет | 30 / 31 | 3 x 1.45 | 20 / 30 | ø 42 | 21 | 36 | | нет | 30 / 31 | 4 x 1.45 | 30 / 40 | ø 55 | | |
| G31 | 30 | 14 | 30 | | нет | 24 / 25 | 3 x 1.60 | 20 / 30 | ø 42 | 15 | 30 | | нет | 24 / 25 | 4 x 1.60 | 30 / 40 | ø 55 | | |
| G31 | 37 | 15 | 37 | | нет | 30 / 31 | 3 x 1.55 | 20 / 30 | ø 42 | 22 | 37 | | нет | 30 / 31 | 4 x 1.55 | 30 / 40 | ø 55 | | |
| G31 | 50 | 20 | 50 | | нет | 44 / 45 | 3 x 1.45 | 20 / 30 | ø 42 | 28 | 50 | | нет | 44 / 45 | 4 x 1.45 | 30 / 40 | ø 55 | | |
| G31 | 36 | 15 | 36 | | нет | 30 / 31 | 3 x 1.55 | 20 / 30 | ø 42 | 22 | 36 | | нет | 30 / 31 | 4 x 1.55 | 30 / 40 | ø 55 | | |
| FRA4S2 | | | | | | | | | | FRB4.1S2 | | | | | | | | | |
| G20 | 20/25 | 5 | 8,5 | 836 / 843 | да | 9 / 10 | 4 x 2.80 | 30 / 40 | нет | 5 | 11 | 836 / 843 | да | 9 / 10 | 4 x 2.80 | 30 / 45 | нет | | |
| G25 | 20 | 7 | 12,5 | | да | 9 / 10 | 4 x 2.80 | 30 / 40 | нет | 4 | 8,5 | | да | 9 / 10 | 4 x 3.20 | 30 / 45 | нет | | |
| G25 | 25 | 7 | 12,5 | | да | 14 / 15 | 4 x 2.80 | 30 / 40 | нет | 4 | 8,5 | | да | 14 / 15 | 4 x 3.20 | 30 / 45 | нет | | |
| G25.1 | 25 | 7 | 12,5 | | да | 14 / 15 | 4 x 2.80 | 30 / 40 | нет | 4 | 8,5 | | да | 14 / 15 | 4 x 3.20 | 30 / 45 | нет | | |
| G2.350 | 13 | 5 | 7 | | да | 6 / 7 | 4 x 3.40 | 30 / 40 | нет | 3 | 5 | | да | 6 / 7 | 4 x 3.80 | 30 / 40 | нет | | |
| G30 | 28-30 | 16 | 29 | | нет | 24 / 25 | 4 x 1.55 | 30 / 40 | нет | 12,5 | 29 | | нет | 24 / 25 | 4 x 1.65 | 30 / 45 | нет | | |
| G30 | 50 | 29 | 50 | | нет | 44 / 45 | 4 x 1.35 | 30 / 40 | нет | 29 | 50 | | нет | 44 / 45 | 4 x 1.40 | 30 / 45 | нет | | |
| G30 | 30 | 16 | 30 | | нет | 24 / 25 | 4 x 1.55 | 30 / 40 | нет | 12,5 | 30 | | нет | 24 / 25 | 4 x 1.65 | 30 / 45 | нет | | |
| G30 | 36 | 21 | 36 | | нет | 30 / 31 | 4 x 1.45 | 30 / 40 | нет | 15,5 | 36 | | нет | 30 / 31 | 4 x 1.55 | 30 / 45 | нет | | |
| G31 | 30 | 15 | 30 | | нет | 24 / 25 | 4 x 1.60 | 30 / 40 | нет | 13,5 | 30 | | нет | 24 / 25 | 4 x 1.70 | 30 / 45 | нет | | |
| G31 | 37 | 22 | 37 | | нет | 30 / 31 | 4 x 1.55 | 30 / 40 | нет | 15 | 37 | | нет | 30 / 31 | 4 x 1.65 | 30 / 45 | нет | | |
| G31 | 50 | 28 | 50 | | нет | 44 / 45 | 4 x 1.45 | 30 / 40 | нет | 28 | 50 | | нет | 44 / 45 | 4 x 1.50 | 30 / 45 | нет | | |
| G31 | 36 | 22 | 36 | | нет | 30 / 31 | 4 x 1.55 | 30 / 40 | нет | 15 | 36 | | нет | 30 / 31 | 4 x 1.65 | 30 / 45 | нет | | |
| FRA4.1S2 | | | | | | | | | | FRB5.1S2 - FRC5.1S2 | | | | | | | | | |
| G20 | 20/25 | 5 | 7 | 836 / 843 | да | 9 / 10 | 4 x 2.80 | 30 / 35 | нет | 6 | 10 | 836 / 843 | да | 9 / 10 | 4 x 3.00 | 40/55 | нет | | |
| G25 | 20 | 7 | 11 | | да | 9 / 10 | 4 x 2.80 | 30 / 35 | нет | # | # | | # | # | # | # | # | | |
| G25 | 25 | 7 | 11 | | да | 14 / 15 | 4 x 2.80 | 30 / 35 | нет | # | # | | # | # | # | # | # | | |
| G25.1 | 25 | 7 | 11 | | да | 14 / 15 | 4 x 2.80 | 30 / 35 | нет | # | # | | # | # | # | # | # | | |
| G2.350 | 13 | 5 | 7 | | да | 6 / 7 | 4 x 3.40 | 30 / 35 | нет | # | # | | # | # | # | # | # | | |
| G30 | 28-30 | 20 | 29 | | нет | 24 / 25 | 4 x 1.45 | 30 / 35 | нет | 16,5 | 27 | | нет | 24 / 25 | 4 x 1.80 | 40/55 | нет | | |
| G30 | 50 | 40 | 50 | | нет | 44 / 45 | 4 x 1.25 | 30 / 35 | нет | 19 | 42,5 | | нет | 44 / 45 | 4 x 1.70 | 40/55 | нет | | |
| G30 | 30 | 20 | 30 | | нет | 24 / 25 | 4 x 1.45 | 30 / 35 | нет | # | # | | # | # | # | # | # | | |
| G30 | 36 | 28 | 36 | | нет | 30 / 31 | 4 x 1.40 | 30 / 35 | нет | # | # | | # | # | # | # | # | | |
| G31 | 30 | 22 | 30 | | нет | 24 / 25 | 4 x 1.55 | 30 / 35 | нет | 17 | 29 | | нет | 24 / 25 | 4 x 1.85 | 40/55 | нет | | |
| G31 | 37 | 28 | 37 | | нет | 30 / 31 | 4 x 1.45 | 30 / 35 | нет | 20 | 35 | | нет | 30 / 31 | 4 x 1.80 | 40/55 | нет | | |
| G31 | 50 | 38 | 50 | | нет | 44 / 45 | 4 x 1.35 | 30 / 35 | нет | 25 | 42 | | нет | 44 / 45 | 4 x 1.75 | 40/55 | нет | | |
| G31 | 36 | 28 | 36 | | нет | 30 / 31 | 4 x 1.45 | 30 / 35 | нет | # | # | | # | # | # | # | # | | |

ПЛАНОВОЕ ТЕХОБСЛУЖИВАНИЕ

Для надежной и длительной работы в безопасных условиях необходимо осуществлять соответствующее и правильное техобслуживание. Должное техобслуживание позволит снизить эксплуатационные расходы на систему отопления. Любые работы должны осуществляться на холодном оборудовании, после отключения электропитания и перекрытия подачи топлива. Рекомендуется, чтобы представители авторизованного фирмой «Фраккаро» центра техобслуживания выполнили следующие проверки:

| Техобслуживание: периодичность в месяцах – часах | | | |
|--|---|---------------------------|---------------------------------------|
| | Помещение с небольшим присутствием пыли | Помещение с наличием пыли | Помещение с большим присутствием пыли |
| Контроль давления газа | 12 месяцев – 2000 часов | 12 месяцев – 2000 часов | 12 месяцев – 2000 часов |
| Контроль реле давления воздуха | 12 месяцев – 2000 часов | 12 месяцев – 2000 часов | 6 месяцев – 1000 часов |
| Анализ продуктов сгорания | 12 месяцев – 2000 часов | 12 месяцев – 2000 часов | 12 месяцев – 2000 часов |
| Общая очистка | 12 месяцев – 2000 часов | 8 месяцев – 1400 часов | 6 месяцев – 1000 часов |
| Визуальный осмотр | 12 месяцев – 2000 часов | 8 месяцев – 1400 часов | 6 месяцев – 1000 часов |

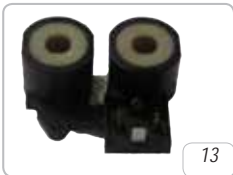
ПЕРЕЧЕНЬ ЗАПЧАСТЕЙ



| Поз. | Код | Описание |
|------|----------------|--|
| 1 | 1090560 | БЛОК АВТОМАТИКИ ВРАНМА CE 191 4 TW30 TS 10 0,5 20658621 |
| 2 | 1090580 | БЛОК АВТОМАТИКИ ВРАНМА CE 391 4 TW30 TS5 30658621 |
| 3 | 1090569 | БЛОК АВТОМАТИКИ SIT 503 EDF 0503901 (ALCUNI MODELLI DEL '99) |
| 4 | 1090566 | БЛОК АВТОМАТИКИ SIT 537 ABC 0.537.403 TW30 TS5 |
| 4 | 1090582 | БЛОК АВТОМАТИКИ SIT 579 DBC 0.579.403 TW30 TS5 |



| | | |
|---|----------------|--|
| 5 | 1088502 | ПЛАВКИЙ ПРЕДОХРАНИТЕЛЬ В СТЕКЛЕ 5X20 2 A NON |
| 6 | 1088010 | ДЕРЖАТЕЛЬ ПРЕДОХРАНИТЕЛЯ НК52055 |
| 7 | 1114010 | ДАТЧИК ДАВЛЕНИЯ ВОЗДУХА 0380001 (ДЛЯ FRA4/FRA4.1/FRB3/FRB4/FRB4.1/FRC4/FRC5) |
| 7 | 1114011 | ДАТЧИК ДАВЛЕНИЯ ВОЗДУХА 0380023 ('96 г. ДЛЯ FRA3) |
| 7 | 1114050 | ДАТЧИК ДАВЛЕНИЯ ВОЗДУХА 0380029 |
| 7 | 1114040 | ДАТЧИК ДАВЛЕНИЯ ВОЗДУХА 0380049 |
| 7 | 1114045 | ДАТЧИК ДАВЛЕНИЯ ВОЗДУХА 0380063 (С '96 г. ДЛЯ FRA2/FRB4) |
| 8 | 1088110 | ЭЛЕКТРОД КВАДРАТНАЯ ПЛАСТИНА |
| 9 | 1111150 | КАТУШКА ВЕ6*ГМО 220V ДЛЯ ЭЛЕКТРОКЛАПАНА E6G |



| | | |
|----|----------------|---|
| 10 | 1111120 | КАТУШКА VE7-DFD X TK25 |
| 11 | 1111145 | КАТУШКА ДЛЯ 2-СТАДИЙНОГО ЭЛЕКТРОКЛАПАНА SIT 826/836 2° STADIO |
| 12 | 1111146 | КАТУШКА ДЛЯ ЭЛЕКТРОКЛАПАНА SIT 840/843 |
| 13 | 1111140 | КАТУШКА ДЛЯ ЭЛЕКТРОКЛАПАНА SIT 830/836 (EV1-EV2) |
| 14 | 1118038 | ЭЛЕКТРОКЛАПАН SIT 840 ДЛЯ PANRAD ВКЛ-ВЫКЛ |
| 15 | 1118042 | ЭЛЕКТРОКЛАПАН SIT 843 ДЛЯ 2-СТАДИЙНОГО PANRAD |



| | | |
|----|---------------|--|
| 16 | T228 | МОТОР С ВЕНТИЛЯТОРОМ 108X35 PANRAD 6 М (FRA2/FRA3/FRA4/FRA4.1), А ТАКЖЕ ДЛЯ FRB3 |
| 16 | T228.1 | МОТОР С ВЕНТИЛЯТОРОМ 108X50 PANRAD 6 М, А ТАКЖЕ ДЛЯ FRB3 |
| 16 | T229 | МОТОР С ВЕНТИЛЯТОРОМ 133X38 PANRAD 9 М (FRB4/FRB4.1) |
| 16 | T230 | МОТОР С ВЕНТИЛЯТОРОМ 133X53 PANRAD 12 М (FRB5/FRC4/FRC5) |
| 17 | T400AS | КОМПЕНСАТОР AISI 321 Ø 75 |

БЕЛЫЙ ПАЖ



*Officine Termotecniche Fraccaro s.r.l.
Uffici e Stab.: Via Sile, 48 Z.I.*

*31033 Castelfranco Veneto (TV)
Tel +39 0423 721003 - +39 0423
734711
Fax +39 - 0423 493223
www.fraccaro.it
e-mail: info@fraccaro.it*

Настоящий документ является собственностью фирмы «Fraccaro Officine Termotecniche S.r.l.». Запрещается воспроизведение или передача электронным, механическим или другим способом какой-либо части данного документа без наличия на то письменного разрешения со стороны фирмы Fraccaro.

Содержание и технические данные в настоящем руководстве могут быть подвергнуты последующим изменениям. Фирма FRACCARO S.r.l. оставляет за собой право вносить такие изменения без предварительного уведомления в любое время в зависимости от усовершенствования соответствующих материалов и технологий.