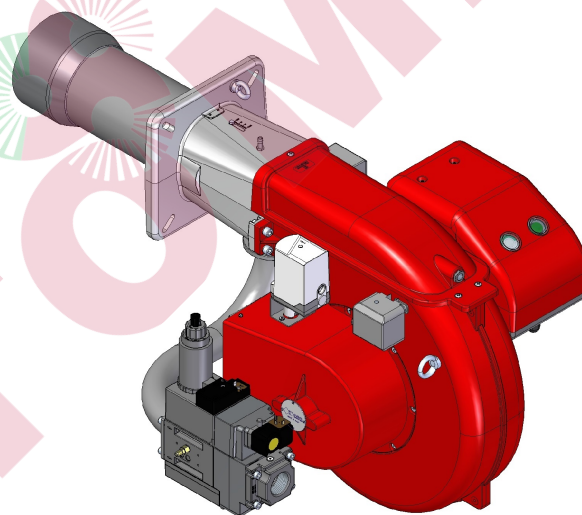
**GAS XP80/2 CE****GAS P100/2 CE EVO**

По вопросам продаж обращайтесь:
ЕКАТЕРИНБУРГ: +7 (343) 374-94-93
ЧЕЛЯБИНСК: +7 (351) 751-28-06
КРАНСНОДАР: +7 (922) 181-85-27
ТЮМЕНЬ: +7 (3452) 60-84-52
КУРГАН: +7 (3522) 66-29-82

МАГНИТОГОРСК: +7 (922) 016-23-60
УФА: +7 (927) 236-00-24
ПЕРМЬ: +7 (342) 204-62-75
СУРГУТ: +7 (932) 402-58-83
НОВЫЙ УРЕНГОЙ: +7 (932) 095-22-56
ОМСК: +7 (381) 237-80-11

Руководство по монтажу, настройке и эксплуатации

ИНСТРУКЦИЯ ПО ПОСТАВКЕ И ЭКСПЛУАТАЦИИ

Установщик несет ответственность за предоставление инструкции по эксплуатации оператору системы/пользователю горелки перед окончательной доставкой горелки. Он также должен сообщить оператору системы/пользователю горелки, что эти инструкции должны храниться вместе с самой горелкой. Адрес и номер телефона ближайшего СЕРВИСНОГО ЦЕНТРА должны быть указаны на обратной стороне РУКОВОДСТВА. Оператор системы/пользователь горелки должен принять к сведению, что система/горелка должна проверяться установщиком или другим квалифицированным специалистом не реже одного раза в год. Для обеспечения постоянных проверок Производитель рекомендует заключить договор на обслуживание.

ГАРАНТИЯ И ОТВЕТСТВЕННОСТЬ

Гарантия и ответственность, в случае причинения ущерба людям, животным или имуществу, не распространяются в следующих случаях:

- 1) несоответствующее использование устройства.
- 2) неправильная установка, запуск, использование и обслуживание устройства.
- 3) использование горелки с неисправными, неправильно установленными или неработающими предохранительными устройствами.
- 4) несоблюдение предупреждений, приведенных в инструкциях по установке и эксплуатации.
- 5) самовольная модификация устройства.
- 6) установка дополнительных компонентов, которые не прошли проверку в комплекте с устройством.
- 7) модификация топки при помощи вставок, препятствующих правильному формированию пламени.
- 8) ненадлежащий контроль и уход за компонентами устройства, подверженными износу.
- 9) ремонт, произведенный ненадлежащим образом.
- 10) применение излишних усилий.
- 11) ущерб, причиненный при использовании неисправного устройства.
- 12) использование несоответствующих видов топлива.
- 13) дефекты в питающих топливопроводах.
- 14) использование неоригинальных компонентов.
- 15) причины форс-мажора.

ТЕХНИЧЕСКИЕ ХАРАКТЕРИСТИКИ И ГРАФИК РАБОЧЕГО ДИАПАЗОНА GAS XP80/2 CE - GAS P100/2 CE EVO

МОДЕЛЬ		GAS XP80/2 CE	GAS P100/2 CE EVO
Мощность мин. 1-й ступени/мин. 2-й ступени – макс. 2-й ступени *	[Мкал/ч]	146/350-731	172/500-1000
Мощность мин. 1-й ступени/мин. 2-й ступени – макс. 2-й ступени *	[кВт]	170/407-850	200/581-1163
Расход G20 (ПРИРОДНЫЙ ГАЗ) мин. 1-й ступени/мин. 2-й ступени – макс. 2-й ступени *	[м³/ч]	17/40.8-85.3	20.1/58.3-116.7
Расход G25 (ПРИРОДНЫЙ ГАЗ) мин. 1-й ступени/мин. 2-й ступени – макс. 2-й ступени *	[м³/ч]	19.8/47.5-99.1	23.3/67.8-135.7
Расход G25.3 (ПРИРОДНЫЙ ГАЗ) мин. 1-й ступени/мин. 2-й ступени – макс. 2-й ступени *	[м³/ч]	19.4/46.4-97	22.8/66.3-132.7
Расход G31 (сжиженный газ) мин. 1-й ступени/мин. 2-й ступени – макс. 2-й ступени *	[м³/ч]	6.6/15.8-33	7.8/22.5-45.1
Топливо: Природный газ (вторая группа G20, G25, G25.3) - сжиженный газ (третья группа G31)			
Категория топлива:	I2R, I2H, I2L, I2E, I2E+, I2Er, I2ELL, I2E(R) I3B/P, I3+, I3P, I3B, I3R		
Периодическая работа (мин. 1 остановка каждые 24 часа) ДВУХСТУПЕНЧАТЫЕ			
Допустимые условия эксплуатации / хранения:	-15...+40°C / -20...+70°C, макс. относ. влажн. 80%		
Макс. температура воздуха для горения	[°C]	60	60
Мин.давление газа D1"1/4-S ПРИРОДНЫЙ ГАЗ/СЖИЖЕННЫЙ ГАЗ **	[мбар]	94/53	93/60
Мин.давление газа D1"1/2-S ПРИРОДНЫЙ ГАЗ/СЖИЖЕННЫЙ ГАЗ **	[мбар]	24/24	42/38
Мин.давление газа D2"-S ПРИРОДНЫЙ ГАЗ/СЖИЖЕННЫЙ ГАЗ **	[мбар]	21/23	32/35
Максимальное давление на входе в клапана (Pe. макс)	[мбар]	360	360
Номинальная электрическая мощность	[кВт]	1.7	1.7
Двигатель вентилятора	[кВт]	1.5	1.5
Номинальная потребляемая мощность	[А]	3.1	3.6
Дополнительная номинальная потребляемая мощность	[А]	0.7	0.7
Напряжение питания:	3~400В, 1/Ф~230В - 50Гц		
Уровень электрозащиты:	IP 40		
Класс NOx, ПРИРОДНЫЙ ГАЗ (вторая группа):	1		
Класс NOx, сжиженный газ (третья группа):	2		
Уровень шума *** мин - макс	[Дб]	79-82	81-82
Вес горелки ****	[кг]	43	44

* Исходные условия: Температура окружающей среды 20°C - барометрическое давление 1013 мбар – Высота над уровнем моря – 0 м.

** Минимальное давление при подаче газа на вход рампы для получения максимальной мощности горелки с учетом нулевого давления в камере сгорания.

*** Уровень шума измерен в лаборатории при работающей горелке на бета-котле, дистанция 1 м (UNI EN ISO 3746 - Метод управления, класс 3 - Допуск на измеренное звуковое давление можно принять равным ± 1 [дБ (А)]).

**** При поставке горелки с длинной пламенной трубой ее вес увеличивается на 2 кг.

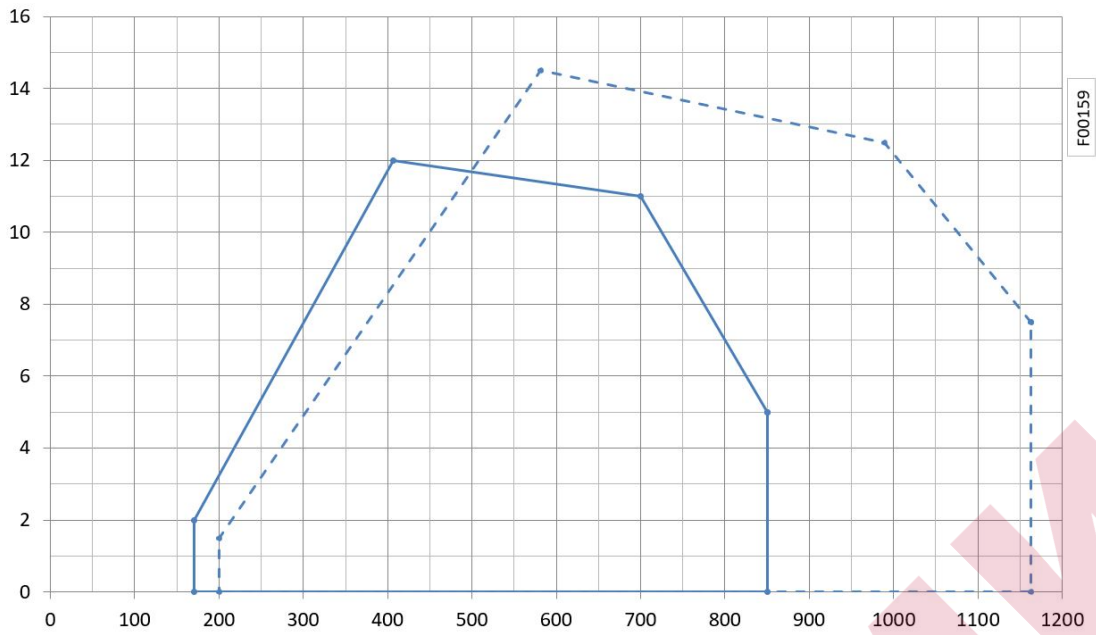


Fig. 1 X = Мощность Y = Сопротивление камеры сгорания

___ GAS XP80/2 CE ----GASP100/2 CE EVO

Рабочий диапазон определен на тестируемых котлах, соответствующих норме EN267 и указаны для комплекта горелка-котел. Для правильной работы горелки размеры камеры сгорания должны соответствовать действующим нормам. В случае несоответствия, свяжитесь с производителем.

РАЗМЕРЫ [ММ]

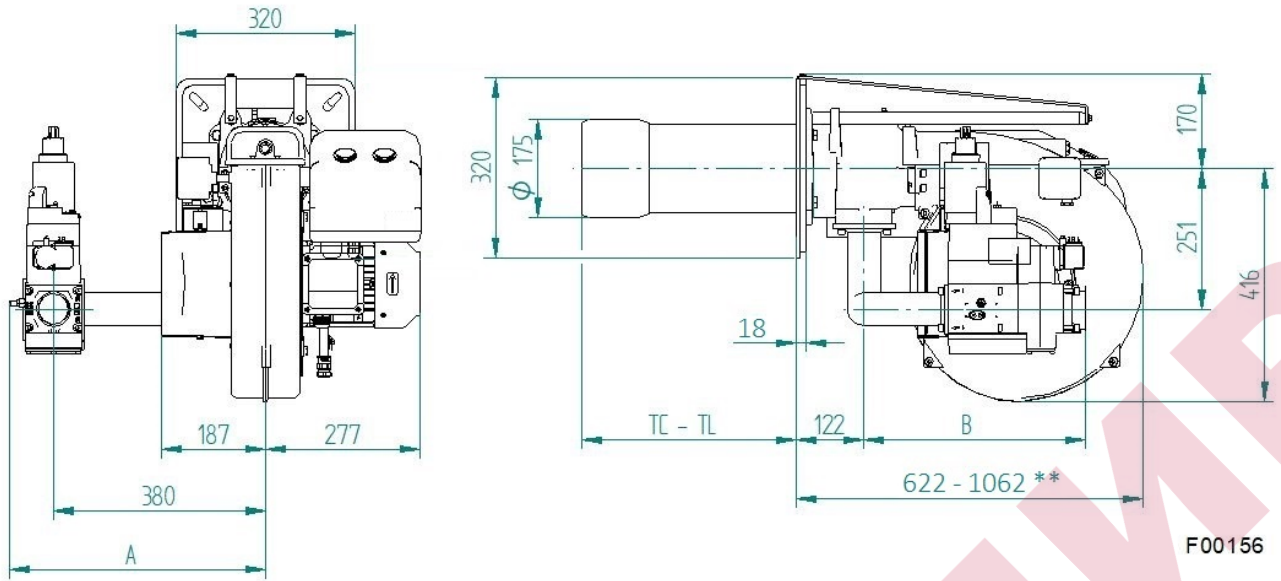


Fig. 2.A РАЗМЕРЫ GAS XP80/2 CE

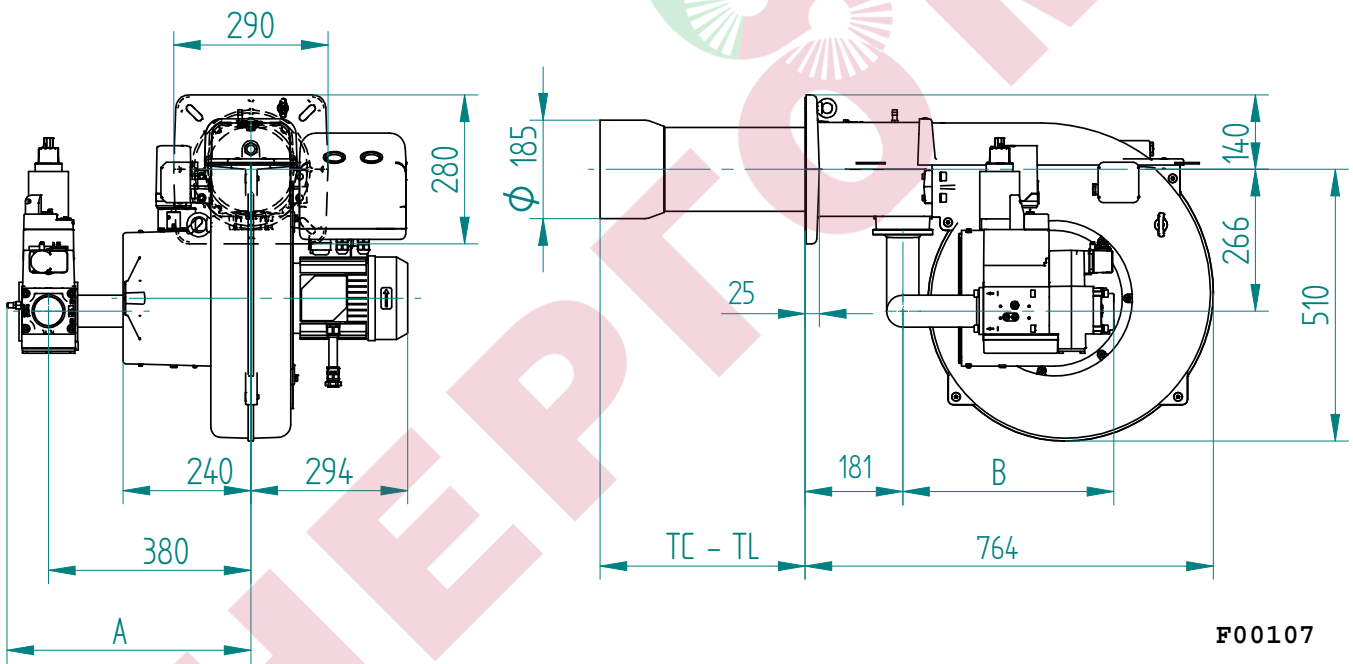


Fig. 2.B РАЗМЕРЫ GAS P100/2 CE EVO

ГАЗОВАЯ РАМПА	A	B
D1"1/4-S	437	382*
D1"1/2-S	458	396
D2"-S	458	396

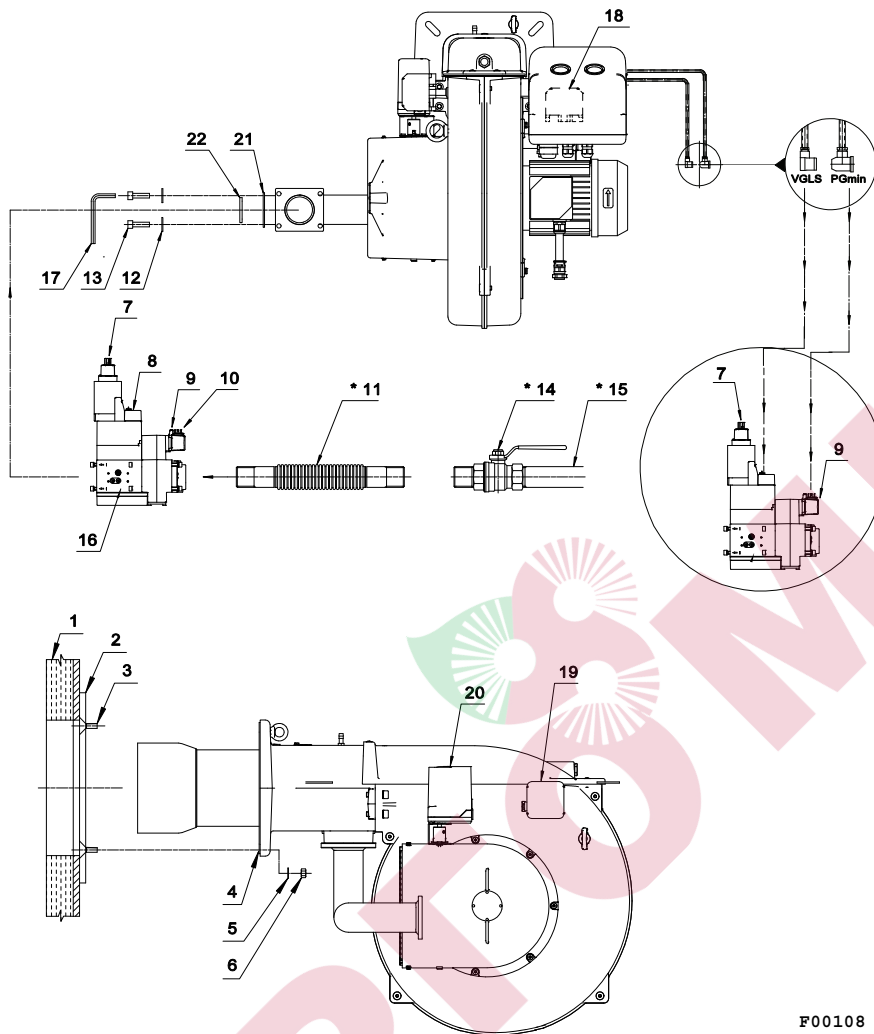
* Включая длину 66 мм из-за кодового адаптера. 057020

** габаритные размеры с отодвинутой назад горелкой в положении для обслуживания.

TC - TL: см. главу «ДЛИНА ПЛАМЕННОЙ ТРУБЫ».

СХЕМА УСТАНОВКИ ГОРЕЛКИ

Для установки горелки на котел, обратитесь к нижеприведенной схеме:




F00108

Fig. 3 СХЕМА УСТАНОВКИ ГОРЕЛКИ

ЛЕГЕНДА

1) Котел	7) Рабочий клапан (VGL)	13) Винт	19) Реле давления воздуха (РА)
2) Контрфланец	8) Предохранительный клапан (VGS)	14) Шаровый кран *	20) Сервомотор воздуха
3) Шпилька	9) Реле минимального давления ГАЗА	15) Газопровод *	21) Прокладка
4) Прокладка	10) Разъем для измерения давления ГАЗА	16) Реле контроля герметичности	22) заглушку
5) Шайба	11) Антивибрационное соединение *	17) Шестиугольный ключ	
6) Гайка	12) Шайба	18) Реле минимального давления ГАЗА (PGmax)	

* Установка производится монтажником.

 Перед установкой фланца убедитесь, что кольцо O-ring (Поз.21) правильно установлено в седле. Снять заглушку (Поз.22).

ОПИСАНИЕ КНОПОК УПРАВЛЕНИЯ ГОРЕЛКОЙ

На рисунке ниже указаны все кнопки управления горелкой:

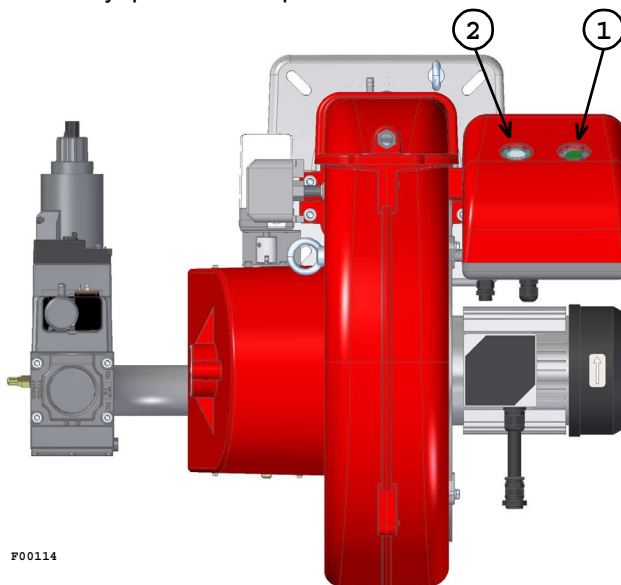


Fig. 4 ОПИСАНИЕ КНОПОК УПРАВЛЕНИЯ ГОРЕЛКОЙ

ЛЕГЕНДА

- 1) кнопка ВКЛ/ВЫКЛ
- 2) кнопка сброса аварии + индикатор состояния

Многоцветная лампа кнопки сброса блокировки (поз.2) является ключевым элементом для визуальной диагностики и диагностики интерфейса. При нормальной работе, различные рабочие состояния отображаются в виде цветовых кодов; пожалуйста, пожалуйста, обратитесь к инструкции на оборудование.

После того, как горелка уходит в аварию, загорается красная сигнальная лампа на кнопке сброса блокировки (поз.2). При удержании кнопки сброса блокировки (поз.2) в течение более 3-х секунд, может активироваться визуальная диагностика причины неисправности; пожалуйста, обратитесь к инструкции на оборудование.

Для повторного запуска горелки необходимо сбросить режим диагностики. Удерживайте кнопку сброса блокировки (поз.2) в течение 1 секунды (<3 секунд).

После того, как горелка уходит в аварию, загорается красная сигнальная лампа на кнопке сброса блокировки (поз.2). Для сброса блока управления горелкой нажмите кнопку сброса блокировки (поз.2) в течение 1 секунды (<3 секунд).

БЕЗОПАСНОСТЬ

До установки горелки тщательно очистить место, куда будет установлена горелка и обеспечить соответствующее освещение котельной.

Установка, регулировка и обслуживание устройства должны осуществляться квалифицированным персоналом в соответствии с действующими нормами и предписаниями, поскольку неправильная установка может причинить ущерб людям, животным или имуществу, за что Производитель не несет никакой ответственности.

Прежде, чем осуществлять какие-либо действия по установке, обслуживанию и демонтажу, отключите напряжение, подаваемое на горелку и удостоверьтесь, что основной выключатель не может быть случайно включен, закройте все отсекающие устройства на подающей линии и удостоверьтесь, что они не могут быть случайно открыты.

ПРЕДВАРИТЕЛЬНЫЕ ПРОВЕРКИ

КОНТРОЛЬ ПОСТАВКИ, ТРАНСПОРТРОВКА, ХРАНЕНИЕ

КОНТРОЛЬ ПОСТАВКИ
 Проверьте комплектность поставки и отсутствие повреждений в процессе транспортировки. После снятия упаковки убедитесь в целостности содержимого. При наличии сомнений не используйте устройство и обратитесь к поставщику.

ТРАНСПОРТРОВКА

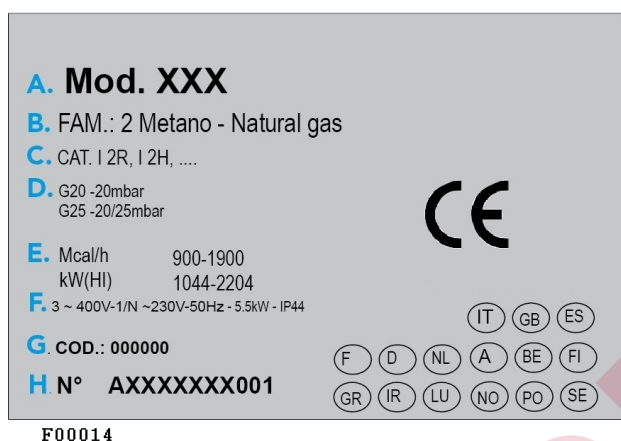
транспортировочный вес горелки и газовой арматуры указан в технических характеристиках.

ХРАНЕНИЕ

при хранении соблюдать температуру окружающей среды, указанную в технических характеристиках.

Не разбрасывайте элементы упаковки, поскольку они являются потенциальными источниками опасности и засорения окружающей среды, необходимо поместить их в предназначенные для хранения и утилизации таких отходов мест.

ПРОВЕРКА ХАРАКТЕРИСТИК ГОРЕЛКИ



Табличка с техническими данными приведена следующая информация:

- A. модель;
 - B. тип топлива;
 - C. категория топлива;
 - D. тип давления топлива 1 (при наличии, топливо 2);
 - E. Минимальная и максимальная тепловая мощность;
 - F. данные по электропитанию и уровень электрозащиты;
 - G. код;
 - H. серийный номер.
- маркировка EAC, CE и страны, на которые распространяется сертификация.

Проверить, чтобы расход котла был в рабочем диапазоне горелки.

Повреждение, снятие или утеря таблички с техническими данными горелки или любого другого компонента, приводят к проблемам с идентификацией горелки и делают проблемной установку и обслуживание устройства.

ФЛАНЕЦ ДЛЯ УСТАНОВКИ ГОРЕЛКИ

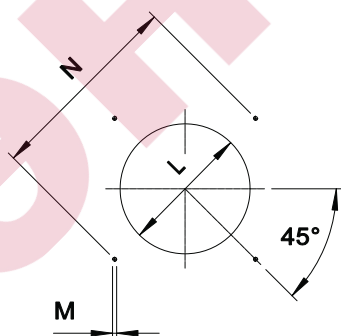


Fig. 5 Фланец для установки горелки

Размеры фланца для установки горелки (резьбовые отверстия или на шпильках) должны соответствовать указанным на рисунке.

* Диаметр отверстия по рекомендованной генератора.

МОДЕЛЬ		L мин.	L *	L Макс.	M	N мин.	N Макс.
GAS XP80/2 CE	мм	185	185	250	M12	310	365
GAS P100/2 CE EVO	мм	195	195	250	M12	275	325

ДЛИНА ПЛАМЕННОЙ ТРУБЫ


Длина пламенной трубы должна быть подобрана на основании информации, полученной от производителя котла и, в любом случае, должна быть больше толщины двери котла с учетом толщины изоляции.

Для котлов с инверсионной камерой сгорания или фронтальными проходами, необходимо изолировать зазор между пламенной трубой и отверстием при помощи огнеупорного материала. Данная изоляция не должна препятствовать снятию горелки при необходимости.

ДЛИНА ПЛАМЕННОЙ ТРУБЫ		
TC	mm	250
TL	mm	385 *

* При необходимости заказа нестандартной длины пламенной трубы просьба обращаться в наш технический или коммерческий офис.

ПОДЪЕМ И ПЕРЕМЕЩЕНИЕ ГОРЕЛКИ

 **ВНИМАНИЕ!** Эти операции должны выполняться квалифицированным персоналом для работы с грузами с помощью соответствующей системы подъема и перемещения, чтобы избежать риска опрокидывания и падения горелки.

МОДЕЛЬ ГОРЕЛКИ GAS XP80/2 CE:

Чтобы поднять горелку, необходимо использовать ленту, которая проходит под скользящими штифтами и вокруг них, как показано на рисунках ниже.

Лента должна быть намотана «двойным витком» (чтобы зафиксировать ее на горелке), а осевое позиционирование ленты должно происходить в соответствии с крепежным винтом крышки.

Это определяет правильную балансировку нагрузки.

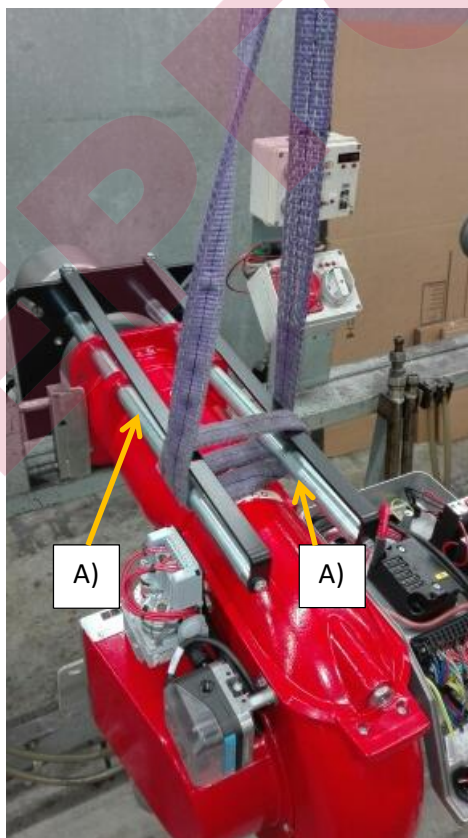


Fig. 6

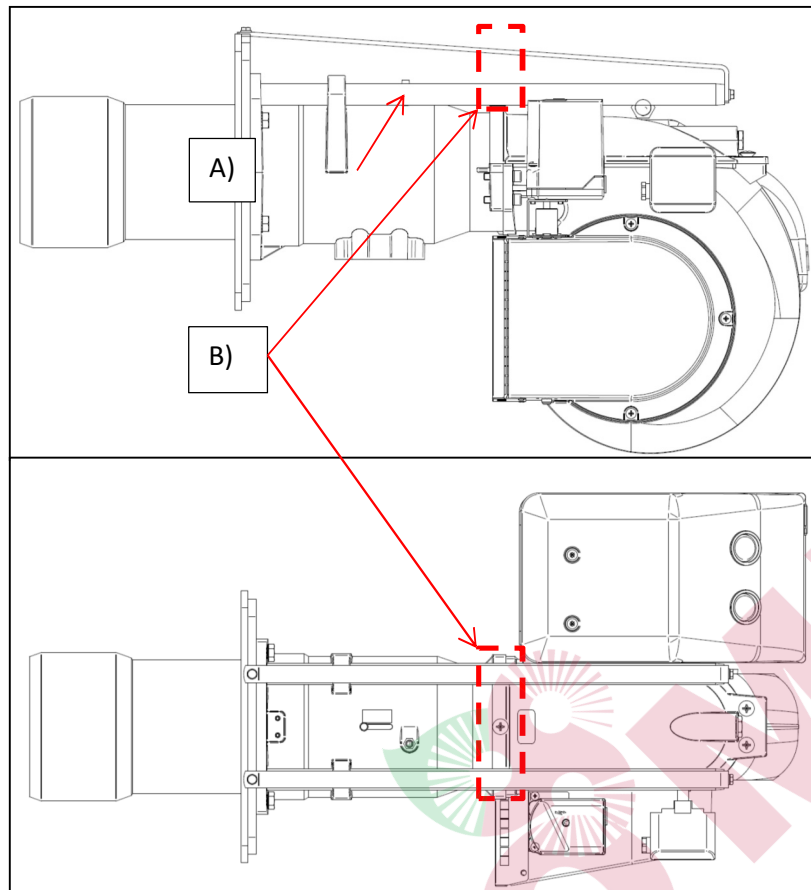


Fig. 7

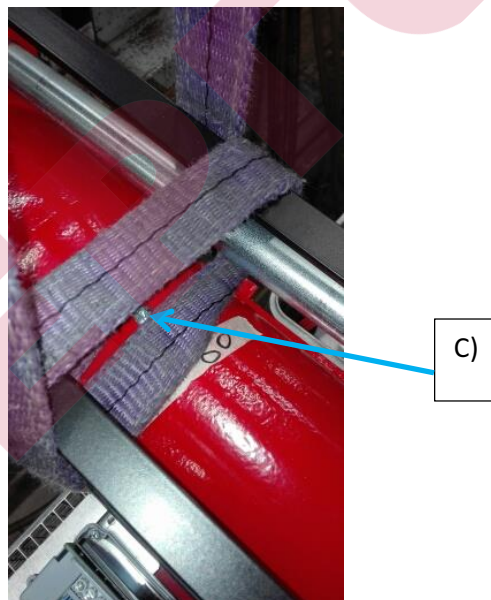
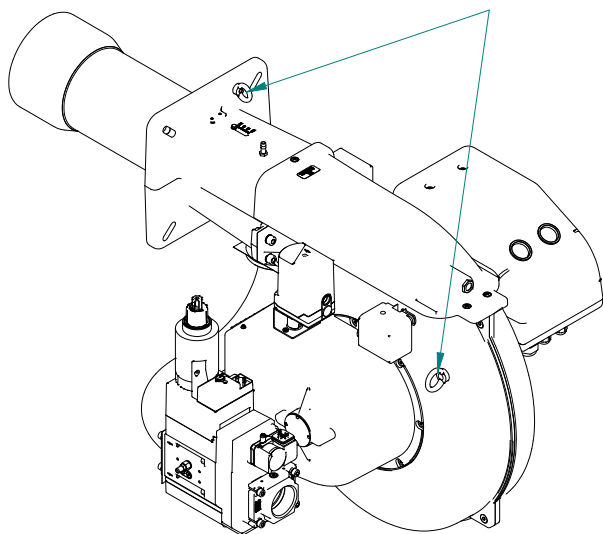


Fig. 8

ЛЕГЕНДА

- A) Скользящие штифты
- B) Осевое расположение подъемного ремня
- C) Лента обернута вокруг фиксирующего винта крышки

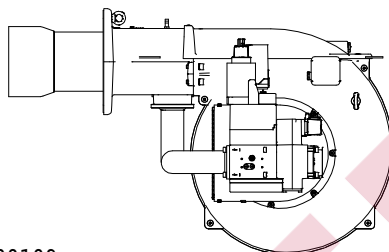
ПОДЪЕМ И ПЕРЕМЕЩЕНИЕ ГОРЕЛКИ



F00110

Для этой операции горелка оснащена специальными подъемными рым-болтами.

ПРАВИЛЬНОЕ РАСПОЛОЖЕНИЕ ГОРЕЛКИ



F00109

Горелка предназначена для работы в положении, показанном на рисунке.

В случае необходимости другого размещения, свяжитесь с нашим техническим и коммерческим офисом, чтобы проверить наличие соответствующих комплектов.

Fig. 9 ПРАВИЛЬНОЕ РАСПОЛОЖЕНИЕ ГОРЕЛКИ

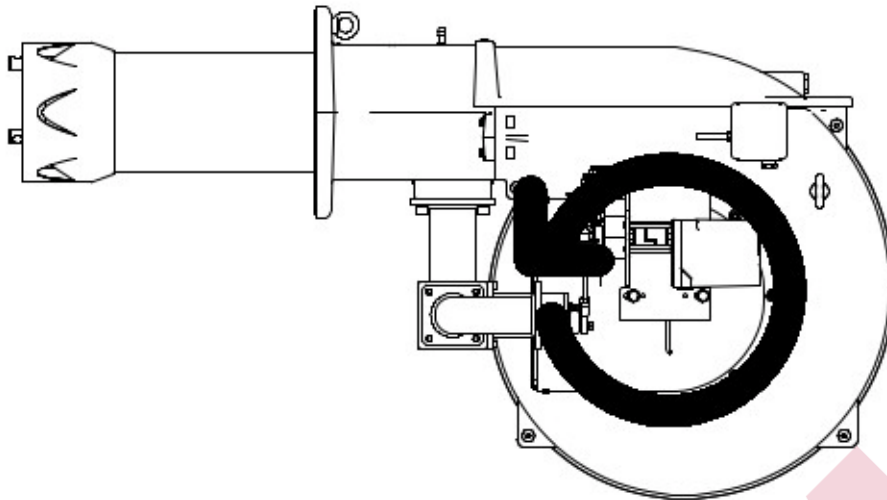
ЭЛЕКТРИЧЕСКАЯ СХЕМА

Сделать ссылку на электрическую схему, поставляемую в комплекте с настоящим РУКОВОДСТВОМ.

РАБОЧАЯ ДИАГРАММА УСТРОЙСТВА

Обратитесь к инструкции на устройство, которая поставляется в комплекте с настоящим Руководством.

ПРОВЕРЬТЕ НАПРАВЛЕНИЕ ВРАЩЕНИЯ ДВИГАТЕЛЯ ВЕНТИЛЯТОРА



F00137

Позиционируя горловину горелки слева от вас, двигатель должен вращаться против часовой стрелки.

РЕГУЛИРОВКА ГОРЕЛКИ

ВНИМАНИЕ! Перед запуском горелки необходимо убедиться в соблюдении основных требований безопасности; В частности, проконтролируйте:

- электропитание.
- тип газа.
- давление газа.
- герметичность соединений оборудования.
- наличие воды в системе.
- систему вентиляции котельной.
- срабатывание предохранительного термостата котла.

Откройте кран и запустите горелку.

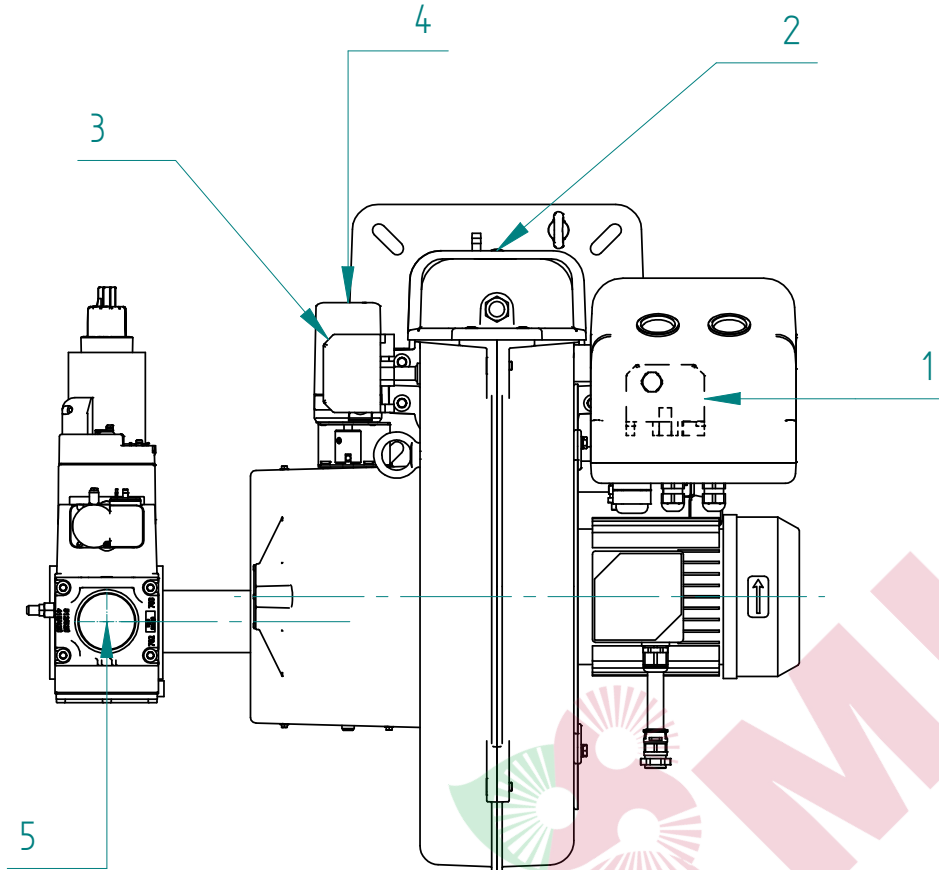
Подождите, пока пламя окончательно не стабилизируется после предварительной продувки.

Установите параметры работы горелки согласно таблице настроек.

При помощи газоанализатора произведите окончательную настройку горелки.

Отрегулируйте реле давления воздуха и проконтролируйте исправность его срабатывания, частично перекрывая подачу воздуха.

Кроме того, проконтролируйте исправность срабатывания реле минимального давления газа, медленно перекрывая кран.



F00111

Fig. 10 РЕГУЛИРОВКА ГОРЕЛКИ

ЛЕГЕНДА

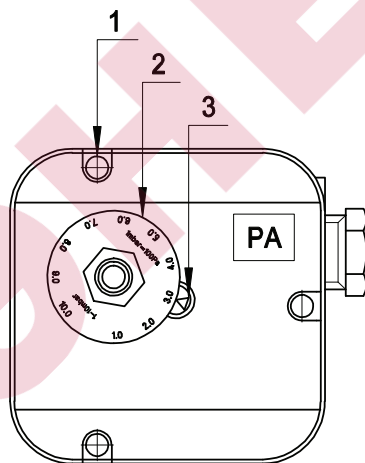
- | | |
|------------------------------------|-----------------------|
| 1) Реле давления газа на головке | 4) СЕРВОМОТОР ВОЗДУХА |
| 2) Регулировка смесительной камеры | 5) ВОЗДУХОЗАБОРНИК |
| 3) Реле давления воздуха | |

РЕГУЛИРОВКА РЕЛЕ ДАВЛЕНИЯ ВОЗДУХА (РА)

Реле давления воздуха контролирует наименьшее давление воздуха, создаваемое вентилятором.



Для регулировки реле давления воздуха необходимо воспользоваться газоанализатором.



F00115

Fig. 11 1-Винт заглушка 2-Регулировочная гайка 3-Указатель регулировки

Реле давления воздуха контролирует наименьшее давление воздуха, создаваемое вентилятором. Когда значение давления воздуха подаваемое от вентилятора ниже контрольной точки реле давления воздуха, работа горелки блокируется. Регулировка реле осуществляется следующим образом: Настройка реле давления ВОЗДУХА осуществляется при минимальной модуляции.

- A) Не изменяя положения заслонки воздухозаборника, постепенно перекрывайте доступ воздуха, пока его станет не хватать: CO ≤ 10 000 промилей.
- B) Медленно поворачивайте регулировочный диск реле давления, пока горелка не заблокируется.
- C) Полностью откройте подачу воздуха и запустите горелку.
- D) Повторите пункт A) для проверки срабатывания реле давления.

РЕГУЛИРОВКА РЕЛЕ МИНИМАЛЬНОГО ДАВЛЕНИЯ ГАЗА (PGMIN)

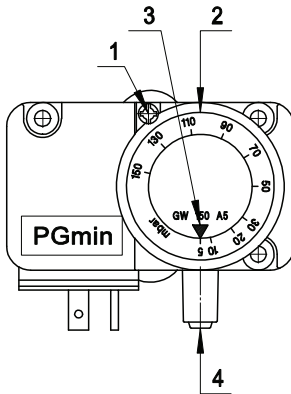


Fig.12 1-Винт-заглушка 2-Регулировочная гайка
3-Указатель регулировки 4-Разъем для измерения давления

Реле минимального давления газа последовательно соединено с термостатами и блокирует работу горелки, когда давление в линии опускается ниже установленного значения (на 20% меньше рабочего давления газа). Реле минимального давления газа крепится на газовой арматуре в зависимости от положения клапана VS. Регулировка реле осуществляется следующим образом:

- A) Доведите горелку до максимальной мощности (относительно мощности теплогенератора).
- B) Измерьте давление на штуцере реле давления и постепенно перекрывайте кран до снижения измеренного давления на 20%.
- C) Медленно поворачивайте регулировочный диск реле давления, пока горелка не заблокируется.
- D) Полностью откройте кран и запустите горелку.
- E) Повторите пункт A) для проверки срабатывания реле давления.

РЕГУЛИРОВКА РЕЛЕ МАКСИМАЛЬНОГО ДАВЛЕНИЯ ГАЗА (PGMAX)

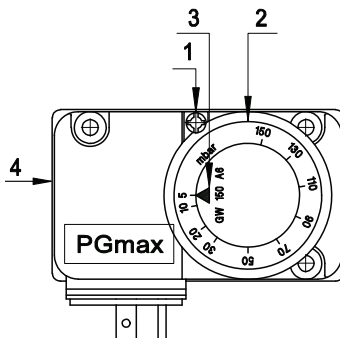


Fig. 13 1-Винт заглушка 2-Регулировочная гайка
3-Указатель регулировки 4-Разъем для измерения давления

Реле максимального давления газа срабатывает если давление подаваемого газа превышает максимальное рабочее давление газа (на 20% выше рабочего давления).

Реле максимального давления газа устанавливается на горелке рядом с фланцем для крепления газовой арматуры.

Регулировка реле осуществляется следующим образом:

- a) Доведите горелку до максимальной мощности (относительно мощности теплогенератора).
- b) Измерьте давление на штуцере реле давления.
- c) Медленно поворачивайте регулировочный диск реле, пока горелка не заблокируется.
- d) Поворачивая регулировочный диск, увеличьте давление срабатывания на 20% и повторите весь цикл. При блокировке работы горелки увеличьте давление срабатывания.

(ПО ЖЕЛАНИЮ) КОНТРОЛЬ ГЕРМЕТИЧНОСТИ ГАЗА

Контроль герметичности ГАЗА осуществляется от: DUNGS VPS 504 см работы DUNGS VPS 504 внутри упаковки Газовая арматура

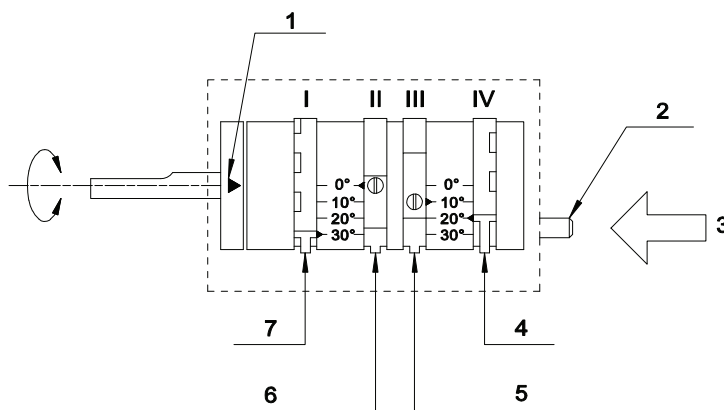
СЕРВОМОТОР ВОЗДУХА: SIEMENS SQN70.254A20


Fig. 14 SIEMENS SQN70.254A20

- | | |
|--|------------------------------------|
| 1) Индекс открытия воздушной заслонки (0° - 90°) | 5) РЕГУЛИРОВКА 1-й СТУПЕНИ |
| 2) Фиксатор | 6) не исп |
| 3) Нажать для разблокировки | 7) РЕГУЛИРОВКА 2-й СТУПЕНИ (макс.) |
| 4) СИГНАЛ НА ОТКРЫТИЕ V2 (клапана 2-й ступени) | |

РЕГУЛИРОВКА 1-й СТУПЕНИ

Отключая управление модуляцией 10-11, запустите горелку и отрегулируйте расход газа на первой ступени (обычно половина расхода второй ступени).

Используя газоанализатор отрегулируйте расход воздуха первой ступени регулируя положение смесительного комплекта (гильзы) и эксцентрика (III).

ПРИМЕЧАНИЕ:

- При перемещении эксцентрика (III) в сторону меньших величин заслонка воздухозаборника автоматически закрывается.

При перемещении эксцентрика в сторону бóльших величин сервопривод не меняет положения.

- Для перемещения заслонки ввести связь 10-11, и позже снять связь.

РЕГУЛИРОВКА 2-й СТУПЕНИ

После подачи связь 10-11 включения второй ступени горелки сервопривод подачи воздуха открывается до значения отметки эксцентрика (I) и дает сигнал на открытие клапана второй ступени при помощи эксцентрика (IV). Отрегулируйте расход газа и воздуха на второй ступени изменяя положение эксцентрика (I) (для оптимизации параметров горения используйте газоанализатор).

ПРИМЕЧАНИЕ:

- При перемещении эксцентрика (I) в сторону бóльших величин заслонка воздухозаборника автоматически открывается.

При перемещении эксцентрика в сторону меньших величин сервопривод не меняет положения.

- Для перемещения заслонки ввести связь 10-11, и позже снять связь.

СИГНАЛ НА ОТКРЫТИЕ V2 (клапана 2-й ступени)

На первой ступени горелки контакт эксцентрика (IV) остается разомкнутым и замыкается примерно на половине хода второй ступени.



Пример:

- 1-я ступень значение: 10° эксцентрик (III)
- 2-я ступень значение: 30° эксцентрик (I)
- включение V2 значение: 20° эксцентрик (IV)
- не исп. значение: 0° эксцентрик (II)



Снять связь 10-11, сервопривод снижает подачу воздуха до значения первой ступени, а эксцентрик (IV) отключает подачу напряжения на клапан V2.

Таким образом открытие клапана второй ступени происходит только при открывании заслонки воздухозаборника: при неисправности сервопривода горелка продолжает работу на первой ступени.

РЕГУЛИРОВКА ГАЗОВОЙ АРМАТУРЫ

РЕГУЛИРОВКА ГАЗОВОЙ АРМАТУРЫ МОД.: DUNGS

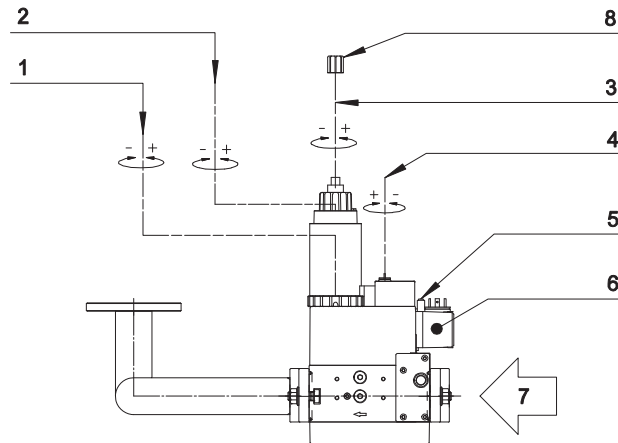


Fig. 15 РЕГУЛИРОВКА ГАЗОВОЙ АРМАТУРЫ МОД.: DUNGS

- | | |
|--|--|
| 1) Регулировка расхода ГАЗА через VG1 (клапан 1-й ступени) | 5) Давление ГАЗА на подаче |
| 2) Регулировка расхода ГАЗА через VG2 (клапан 2-й ступени) | 6) Реле минимального давления ГАЗА |
| 3) шаг Регулировка подачи на СТАРТЕ (Быстрый начальный разряд) | 7) подачи ГАЗА |
| 4) Стабилизатор | 8) Для осуществления регулировок необходимо снять крышку с верхней части клапана |

ЭЛЕКТРИЧЕСКОЙ СХЕМОЙ ГАЗОВОЙ АРМАТУРЫ

Сделать ссылку на электрическую схему, поставляемую в комплекте с с настоящим РУКОВОДСТВОМ

ТАБЛИЦА НАСТРОЕК
ТАБЛИЦА НАСТРОЕК GAS XP80/2 CE - G20, G31

Параметры заданы для сопротивления камеры сгорания равного 0,1 мбар. Окончательную настройку производить при помощи газоанализатора.

G20 (ПРИРОДНОГО ГАЗА)

ТЕПЛОВАЯ МОЩНОСТЬ [кВт]		РЕГУЛИРОВКА СМЕСИТЕЛЯ [кВт]	РАСХОД [м ³ /ч]		ДАВЛЕНИЕ В КАМЕРЕ [мбар]		ОТКРЫТИЕ ВОЗДУШНОЙ ЗАСЛОНКИ [°]		ДАВЛЕНИЯ ВОЗДУХА ВЕНТИЛЯЦИИ [мбар]	
1-й СТ.	2-й СТ.	[№ ШПИЛЕК]	1-й СТ.	2-й СТ.	1-й СТ.	2-й СТ.	1-й СТ.	2-й СТ.	1-й СТ.	2-й СТ.
170	407	5	17,1	40,9	0,4	2,4	5	30	1,1	7,6
170	450	5	17,1	45,2	0,4	2,9	5	34	1,1	9,3
170	500	10	17,1	50,3	0,4	3,8	4	38	0,4	7,8
183	550	10	18,4	55,3	0,5	4,6	5	40	0,5	9,4
200	600	20	20,1	60,3	0,5	5,3	10	43	0,4	7,6
216	650	20	21,7	65,3	0,5	6,2	12	47	0,5	8,9
233	700	25	23,4	70,4	0,7	7,3	15	51	0,7	9,4
250	750	25	25,1	75,4	0,8	8,4	18	55	0,8	10,8
266	800	30	26,7	80,4	1,1	9,4	18	58	0,9	10,8
283	850	30	28,4	85,4	1,2	10,5	20	63	1,1	12,2

G31 (СЖИЖЕННОГО ГАЗА)

ТЕПЛОВАЯ МОЩНОСТЬ [кВт]		РЕГУЛИРОВКА СМЕСИТЕЛЯ [кВт]	РАСХОД [м ³ /ч]		ДАВЛЕНИЕ В КАМЕРЕ [мбар]		ОТКРЫТИЕ ВОЗДУШНОЙ ЗАСЛОНКИ [°]		ДАВЛЕНИЯ ВОЗДУХА ВЕНТИЛЯЦИИ [мбар]	
1-й СТ.	2-й СТ.	[№ ШПИЛЕК]	1-й СТ.	2-й СТ.	1-й СТ.	2-й СТ.	1-й СТ.	2-й СТ.	1-й СТ.	2-й СТ.
170	407	5	6,6	15,8	0,9	4,9	5	30	1,1	7
170	450	5	6,6	17,5	0,9	6,0	5	34	1,1	8,6
170	500	10	6,6	19,5	0,5	7,1	4	38	0,4	6,3
183	550	10	7,1	21,4	0,6	8,6	5	40	0,5	7,6
200	600	20	7,8	23,3	1,2	9,8	10	43	0,4	6,7
216	650	20	8,4	25,3	1,4	11,5	12	47	0,5	7,9
233	700	25	9,1	27,2	1,5	12,9	15	51	0,7	8,4
250	750	25	9,7	29,2	1,7	14,8	18	55	0,8	9,6
266	800	30	10,4	31,1	2,0	16,9	18	58	0,9	10,1
283	850	30	11,0	33,1	2,3	18,6	20	63	1,1	11

ТАБЛИЦА НАСТРОЕК GAS XP80/2 CE - G25, G25.3

Параметры заданы для сопротивления камеры сгорания равного 0,1 мбар.

Окончательную настройку производить при помощи газоанализатора.

G25 (ПРИРОДНОГО ГАЗА)

ТЕПЛОВАЯ МОЩНОСТЬ [кВт]		РЕГУЛИРОВКА СМЕСИТЕЛЯ [кВт]	РАСХОД [м³/ч]		ДАВЛЕНИЕ В КАМЕРЕ [мбар]		ОТКРЫТИЕ ВОЗДУШНОЙ ЗАСЛОНКИ [°]		ДАВЛЕНИЯ ВОЗДУХА ВЕНТИЛЯЦИИ [мбар]	
1-й СТ.	2-й СТ.	[№ ШПИЛЕК]	1-й СТ.	2-й СТ.	1-й СТ.	2-й СТ.	1-й СТ.	2-й СТ.	1-й СТ.	2-й СТ.
170	407	5	19,8	47,5	0,5	3,2	5	30	1,1	7,6
170	450	5	19,8	52,5	0,5	3,9	5	34	1,1	9,3
170	500	10	19,8	58,3	0,5	5,1	4	38	0,4	7,8
183	550	10	21,4	64,2	0,7	6,2	5	40	0,5	9,4
200	600	20	23,3	70,0	0,7	7,1	10	43	0,4	7,6
216	650	20	25,2	75,8	0,7	8,4	12	47	0,5	8,9
233	700	25	27,2	81,7	0,9	9,8	15	51	0,7	9,4
250	750	25	29,2	87,5	1,1	11,3	18	55	0,8	10,8
266	800	30	31,0	93,3	1,5	12,7	18	58	0,9	10,8
283	850	30	33,0	99,2	1,6	14,2	20	63	1,1	12,2

G25.3 (ПРИРОДНОГО ГАЗА)

ТЕПЛОВАЯ МОЩНОСТЬ [кВт]		РЕГУЛИРОВКА СМЕСИТЕЛЯ [кВт]	РАСХОД [м³/ч]		ДАВЛЕНИЕ В КАМЕРЕ [мбар]		ОТКРЫТИЕ ВОЗДУШНОЙ ЗАСЛОНКИ [°]		ДАВЛЕНИЯ ВОЗДУХА ВЕНТИЛЯЦИИ [мбар]	
1-й СТ.	2-й СТ.	[№ ШПИЛЕК]	1-й СТ.	2-й СТ.	1-й СТ.	2-й СТ.	1-й СТ.	2-й СТ.	1-й СТ.	2-й СТ.
170	407	5	19,4	46,4	0,5	3,1	5	30	1,1	7,6
170	450	5	19,4	51,3	0,5	3,7	5	34	1,1	9,3
170	500	10	19,4	57,0	0,5	4,9	4	38	0,4	7,8
183	550	10	20,9	62,7	0,6	5,9	5	40	0,5	9,4
200	600	20	22,8	68,4	0,6	6,8	10	43	0,4	7,6
216	650	20	24,6	74,1	0,6	8,0	12	47	0,5	8,9
233	700	25	26,6	79,8	0,9	9,4	15	51	0,7	9,4
250	750	25	28,5	85,5	1,0	10,8	18	55	0,8	10,8
266	800	30	30,3	91,2	1,4	12,1	18	58	0,9	10,8
283	850	30	32,3	96,9	1,5	13,5	20	63	1,1	12,2

ТАБЛИЦА НАСТРОЕК
ТАБЛИЦА НАСТРОЕК GAS P100/2 CE EVO - G20, G31

Параметры заданы для сопротивления камеры сгорания равного 0,1 мбар.

Окончательную настройку производить при помощи газоанализатора.

ТЕПЛОВАЯ МОЩНОСТЬ		РЕГУЛИРОВКА СМЕСИТЕЛЯ
1-й СТУПЕНИ [кВт]	2-й СТУПЕНИ [кВт]	[№ ШПИЛЕК]
200	580	0
230	700	6
260	800	12
300	900	18
330	1000	24
385	1163	30

G20 (ПРИРОДНОГО ГАЗА)

ТЕПЛОВАЯ МОЩНОСТЬ		1-й СТУПЕНИ				2-й СТУПЕНИ			
1-й СТУПЕНИ [кВт]	2-й СТУПЕНИ [кВт]	РАСХОД [м³/ч]	ДАВЛЕНИЕ В КАМЕРЕ [мбар]	ОТКРЫТИЕ ВОЗДУШНО И ЗАСЛОНКИ [°]	ДАВЛЕНИЯ ВОЗДУХА ВЕНТИЛЯЦИИ [мбар]	РАСХОД [м³/ч]	ДАВЛЕНИЕ В КАМЕРЕ [мбар]	ОТКРЫТИЕ ВОЗДУШНО И ЗАСЛОНКИ [°]	ДАВЛЕНИЯ ВОЗДУХА ВЕНТИЛЯЦИИ [мбар]
200	580	20.1	0.3	5	1.3	58.3	2.2	30	10.1
230	700	23.1	0.4	8	1.3	70.4	3.6	30	12
260	800	26.1	0.6	10	1.2	80.4	5.0	35	11.5
300	900	30.2	0.8	10	1.4	90.5	6.4	35	11.9
330	1000	33.2	1.0	10	1.3	100.5	8.1	40	12.6
385	1163	38.7	1.2	15	1.6	116.9	10.6	50	14.5

G31 (СЖИЖЕННОГО ГАЗА)

ТЕПЛОВАЯ МОЩНОСТЬ		1-й СТУПЕНИ				2-й СТУПЕНИ			
1-й СТУПЕНИ [кВт]	2-й СТУПЕНИ [кВт]	РАСХОД [м³/ч]	ДАВЛЕНИЕ В КАМЕРЕ [мбар]	ОТКРЫТИЕ ВОЗДУШНО И ЗАСЛОНКИ [°]	ДАВЛЕНИЯ ВОЗДУХА ВЕНТИЛЯЦИИ [мбар]	РАСХОД [м³/ч]	ДАВЛЕНИЕ В КАМЕРЕ [мбар]	ОТКРЫТИЕ ВОЗДУШНО И ЗАСЛОНКИ [°]	ДАВЛЕНИЯ ВОЗДУХА ВЕНТИЛЯЦИИ [мбар]
200	580	7.8	0.7	5	1.2	22.6	5.4	25	9.2
230	700	8.9	1.0	7	1.3	27.2	8.4	30	11
260	800	10.1	1.2	8	1.2	31.1	11.1	30	10.7
300	900	11.7	1.6	10	1.0	35.0	14.4	35	11.4
330	1000	12.8	2.0	10	1.2	38.9	17.5	40	10.9
385	1163	15.0	2.1	13	1.1	45.3	23.5	45	13.6

ТАБЛИЦА НАСТРОЕК GAS P100/2 CE EVO - G25, G25.3

Параметры заданы для сопротивления камеры сгорания равного 0,1 мбар.

Окончательную настройку производить при помощи газоанализатора.

ТЕПЛОВАЯ МОЩНОСТЬ		РЕГУЛИРОВКА СМЕСИТЕЛЯ
1-й СТУПЕНИ [кВт]	2-й СТУПЕНИ [кВт]	[№ ШПИЛЕК]
200	580	0
230	700	6
260	800	12
300	900	18
330	1000	24
385	1163	30

G25 (ПРИРОДНОГО ГАЗА)

ТЕПЛОВАЯ МОЩНОСТЬ		1-й СТУПЕНИ				2-й СТУПЕНИ			
1-й СТУПЕНИ [кВт]	2-й СТУПЕНИ [кВт]	РАСХОД [м³/ч]	ДАВЛЕНИЕ В КАМЕРЕ [мбар]	ОТКРЫТИЕ ВОЗДУШНОЙ ЗАСЛОНКИ [°]	ДАВЛЕНИЯ ВОЗДУХА ВЕНТИЛЯЦИИ [мбар]	РАСХОД [м³/ч]	ДАВЛЕНИЕ В КАМЕРЕ [мбар]	ОТКРЫТИЕ ВОЗДУШНОЙ ЗАСЛОНКИ [°]	ДАВЛЕНИЯ ВОЗДУХА ВЕНТИЛЯЦИИ [мбар]
200	580	23.3	0.4	5	1.3	67.7	3.0	30	10.1
230	700	26.8	0.5	8	1.3	81.7	4.9	30	12
260	800	30.3	0.8	10	1.2	93.3	6.8	35	11.5
300	900	35.0	1.1	10	1.4	105.0	8.6	35	11.9
330	1000	38.5	1.4	10	1.3	116.7	10.9	40	12.6
385	1163	44.9	1.6	15	1.6	135.7	14.3	50	14.5

G25.3 (ПРИРОДНОГО ГАЗА)

ТЕПЛОВАЯ МОЩНОСТЬ		1-й СТУПЕНИ				2-й СТУПЕНИ			
1-й СТУПЕНИ [кВт]	2-й СТУПЕНИ [кВт]	РАСХОД [м³/ч]	ДАВЛЕНИЕ В КАМЕРЕ [мбар]	ОТКРЫТИЕ ВОЗДУШНОЙ ЗАСЛОНКИ [°]	ДАВЛЕНИЯ ВОЗДУХА ВЕНТИЛЯЦИИ [мбар]	РАСХОД [м³/ч]	ДАВЛЕНИЕ В КАМЕРЕ [мбар]	ОТКРЫТИЕ ВОЗДУШНОЙ ЗАСЛОНКИ [°]	ДАВЛЕНИЯ ВОЗДУХА ВЕНТИЛЯЦИИ [мбар]
200	580	22.8	0.4	5	1.2	66.1	2.8	25	9.2
230	700	26.2	0.5	7	1.3	79.8	4.6	30	11
260	800	29.6	0.8	8	1.2	91.2	6.5	30	10.7
300	900	34.2	1.0	10	1.0	102.6	8.3	35	11.4
330	1000	37.6	1.3	10	1.2	114.0	10.4	40	10.9
385	1163	43.9	1.5	13	1.1	132.6	13.7	45	13.6

ИЗВЛЕЧЕНИЕ СМЕСИТЕЛЬНОЙ КАМЕРЫ GAS XP80/2 CE

ОСТОРОЖНО ОТКЛЮЧИТЕ НАПРЯЖЕНИЕ!

Головку сгорания можно снять, не снимая горелку с котла:

- а) Отсоедините состав от горелки, отвернув четыре винта (поз. 9) шестигранным ключом.
Н.Б. Будьте осторожны, чтобы не потерять и не повредить уплотнительное кольцо, расположенное на фланце рампы.
- б) Удалите четыре винта (поз. 8) и отодвиньте горелку как можно дальше назад по направляющим.
- в) Ослабьте два установочных винта (поз. 1) и снимите форсунку (поз. 6).
- г) Снимите крышку (поз.5), ослабив три винта (поз.4).
- д) Снимите кабели зажигания (КРАСНЫЙ) и датчика (ЧЕРНЫЙ).
- е) Снимите винт (поз.3) и извлеките головку сгорания (поз.7).

Н.Б. При сборке будьте осторожны, чтобы не поменять местами кабели. (См. РАЗМЕЩЕНИЕ ЭЛЕКТРОДОВ).

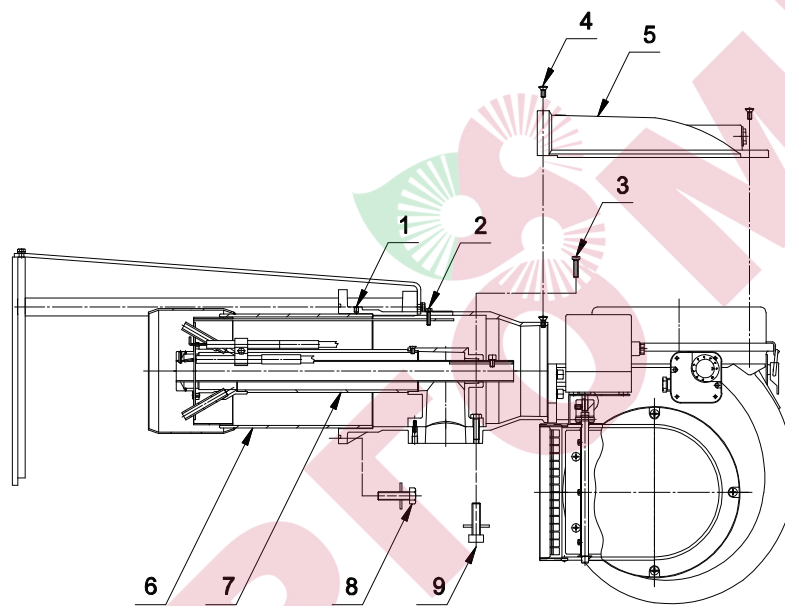


Fig. 16 ИЗВЛЕЧЕНИЕ СМЕСИТЕЛЬНОЙ КАМЕРЫ GAS XP80/2 CE

ИЗВЛЕЧЕНИЕ СМЕСИТЕЛЬНОЙ КАМЕРЫ GAS P100/2 CE EVO

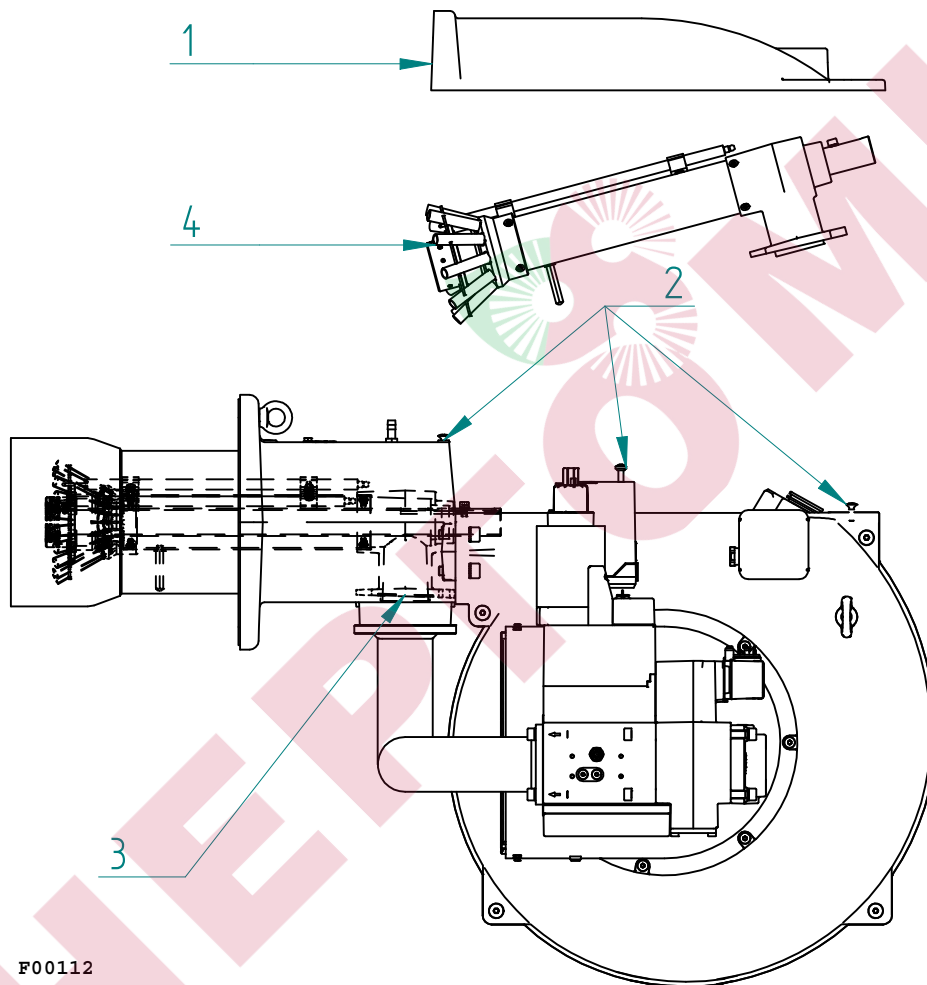


ВНИМАНИЕ: ОТКЛЮЧИТЬ НАПРЯЖЕНИЕ!

Извлечение смесительного комплекта может производиться без снятия горелки с котла:

- а) Снять крышку (1), для этого ослабить винты (2).
- б) Снимите кабели зажигания (КРАСНЫЙ) и датчика (ЧЕРНЫЙ).
- в) Открутить винты (3) и извлечь смесительную камеру (4).

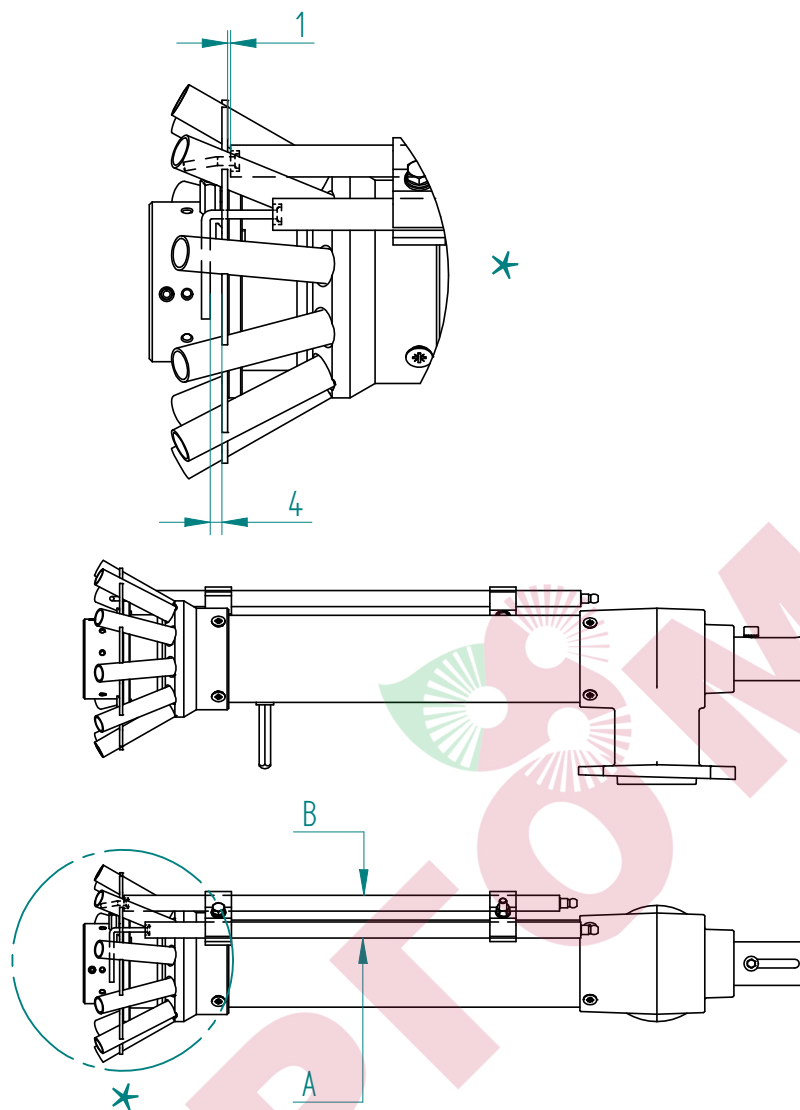
ВНИМАНИЕ: Не перепутайте кабели при повторном подключении электродов (см. УСТАНОВКА ЭЛЕКТРОДОВ).



F00112

Fig. 17 ИЗВЛЕЧЕНИЕ СМЕСИТЕЛЬНОЙ КАМЕРЫ GAS P100/2 CE EVO

СХЕМА УСТАНОВКА ЭЛЕКТРОДА ПОДЖИГА И ЭЛЕКТРОДА ИОНИЗАЦИИ GAS P100/2 CE EVO



F00113

Fig. 18 СХЕМА УСТАНОВКА ЭЛЕКТРОДА ПОДЖИГА И ЭЛЕКТРОДА ИОНИЗАЦИИ GAS P100/2 CE EVO

ЛЕГЕНДА:

- A - Электрод ионизации
- B - Электрод поджига

ЗАПАСНЫЕ ЧАСТИ И УТИЛИЗАЦИЯ



Запасные части должны быть только оригинальными. Для получения дополнительной информации см. документ «Общие предупреждения», прилагаемый к документации на оборудование.



Прибор нельзя утилизировать вместе с бытовыми отходами, так как он состоит из различных материалов, которые можно перерабатывать в подходящих условиях. Для получения дополнительной информации см. документ «Общие предупреждения», прилагаемый к документации на оборудование.



F.B.R. Bruciatori S.r.l.

Via V. Veneto, 152 _ 37050 Angiari (VR) _ Italy
Tel. +39 0442 97000 _ Fax + 39 0442 97299
www. fbr.it _ email: fbr@fbr.it