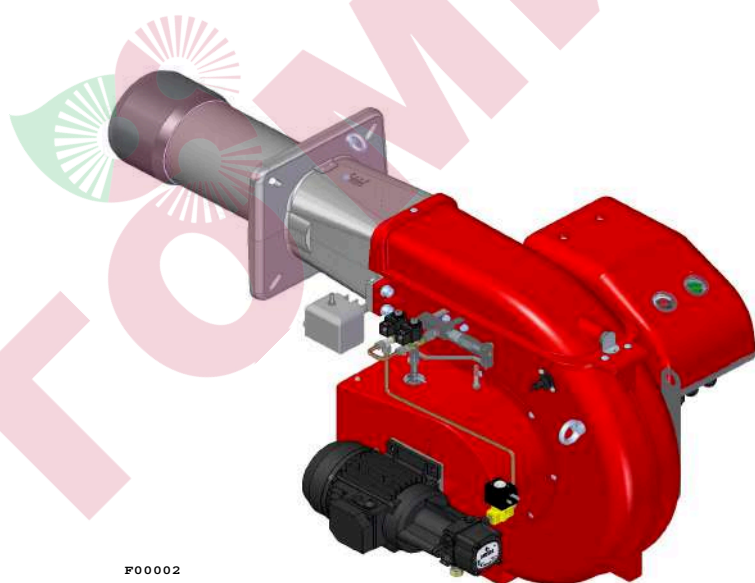


F00188

FGP 75/2



F00002

FGP 100/2 EVO

Руководство по монтажу, настройке и эксплуатации

По вопросам продаж обращайтесь:
ЕКАТЕРИНБУРГ: +7 (343) 374-94-93
ЧЕЛЯБИНСК: +7 (351) 751-28-06
КРАНСНОДАР: +7 (922) 181-85-27
ТЮМЕНЬ: +7 (3452) 60-84-52
КУРГАН: +7 (3522) 66-29-82

МАГНИТОГОРСК: +7 (922) 016-23-60
УФА: +7 (927) 236-00-24
ПЕРМЬ: +7 (342) 204-62-75
СУРГУТ: +7 (932) 402-58-83
НОВЫЙ УРЕНГОЙ: +7 (932) 095-22-56
ОМСК: +7 (381) 237-80-11

ТЕХНИЧЕСКИЕ ХАРАКТЕРИСТИКИ

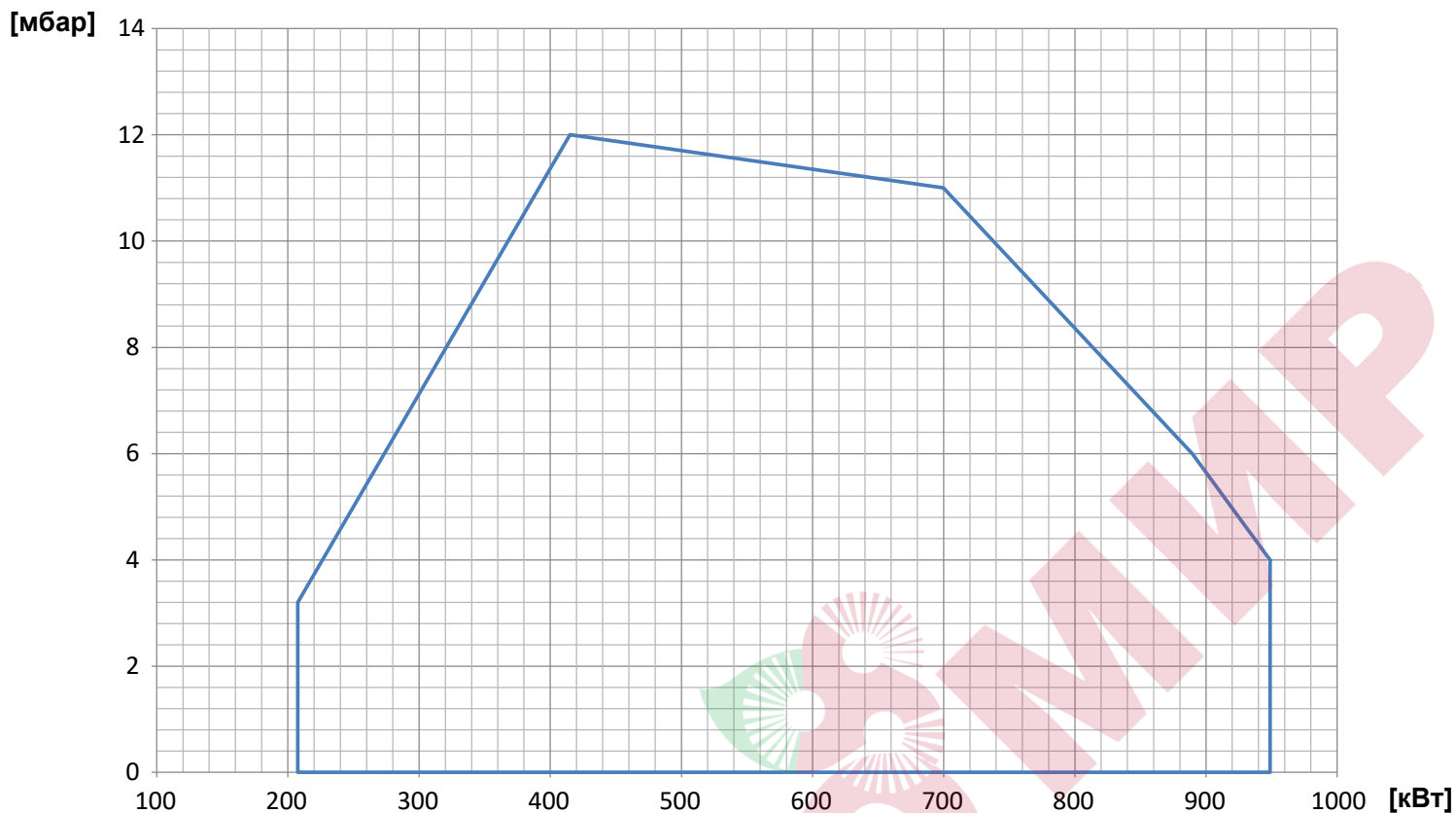
МОДЕЛЬ		FGP 75/2	FGP 100/2 EVO
Расход мин. 1-й ступени/мин. 2-й ступени – макс. 2-й ступени *	[кг/ч]	17.5/35-80	21.8/40-100
Мощность мин. 1-й ступени/мин. 2-й ступени – макс. 2-й ступени *	[Мкал/ч]	178/357-816	222.4/408-1020
Мощность мин. 1-й ступени/мин. 2-й ступени – макс. 2-й ступени *	[кВт]	207/415-949	258.6/474.4-1186
Топливо : жидкое топливо с вязкостью 1,5°E при 20°С = 6,2 сСт = 35 сек. Redwood N°1			
Периодическая работа (мин. 1 остановка каждые 24 часа) Двухступенчатая или модулирующая			
Допустимые условия эксплуатации / хранения:	-15...+40°С/ -20...+70°С, макс. относ. влажн. 80%		
Макс. температура воздуха для горения	[°С]	60	60
Номинальная электрическая мощность	[кВт]	1.6	2.1
Двигатель вентилятора	[кВт]	1.5	1.5
Двигатель насоса	[кВт]	0.37	0.37
Номинальная потребляемая мощность	[А]	3.4	4.5
Дополнительная номинальная потребляемая мощность	[А]	0.3	0.82
Напряжение питания:	3~400В, 1/Ф~230В - 50Гц		
Уровень электрозащиты:		IP 40	IP 40
Уровень шума ** мин.-макс.	[Дб]	78-82.5	82-83.6
NOx мин. 1-й ступени/мин. 2-й ступени – макс. 2-й ступени *	[мг/кВтч]	111/132-141	143,4/161,4 - 145,0
NOx КЛАСС		2	2
Вес горелки ***	[кг]	47	52

* Исходные условия: Температура окружающей среды 20°С - барометрическое давление 1013 мбар – Высота над уровнем моря – 0 м.

** Уровень шума измерен в лаборатории при работающей горелке на бета-котле, дистанция 1 м (UNI EN ISO 3746).

*** При поставке горелки с длинной пламенной трубой ее вес увеличивается на 2 кг.

ГРАФИК РАБОЧЕГО ДИАПАЗОНА FGP 75/2



Рабочий диапазон определен на тестируемых котлах, соответствующих норме EN267 и указаны для комплекта горелка-котел. Для правильной работы горелки размеры камеры сгорания должны соответствовать действующим нормам. В случае несоответствия, свяжитесь с производителем.

ГРАФИК РАБОЧЕГО ДИАПАЗОНА FGP 100/2 EVO

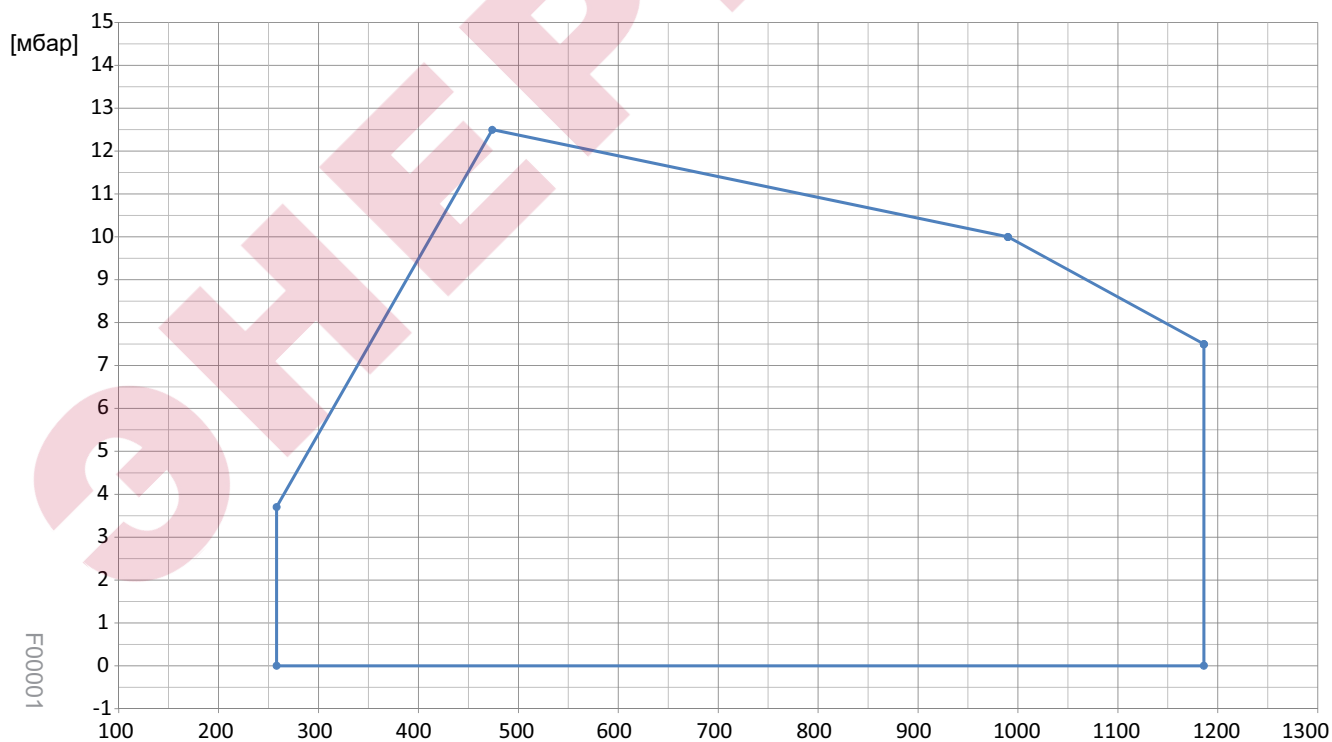
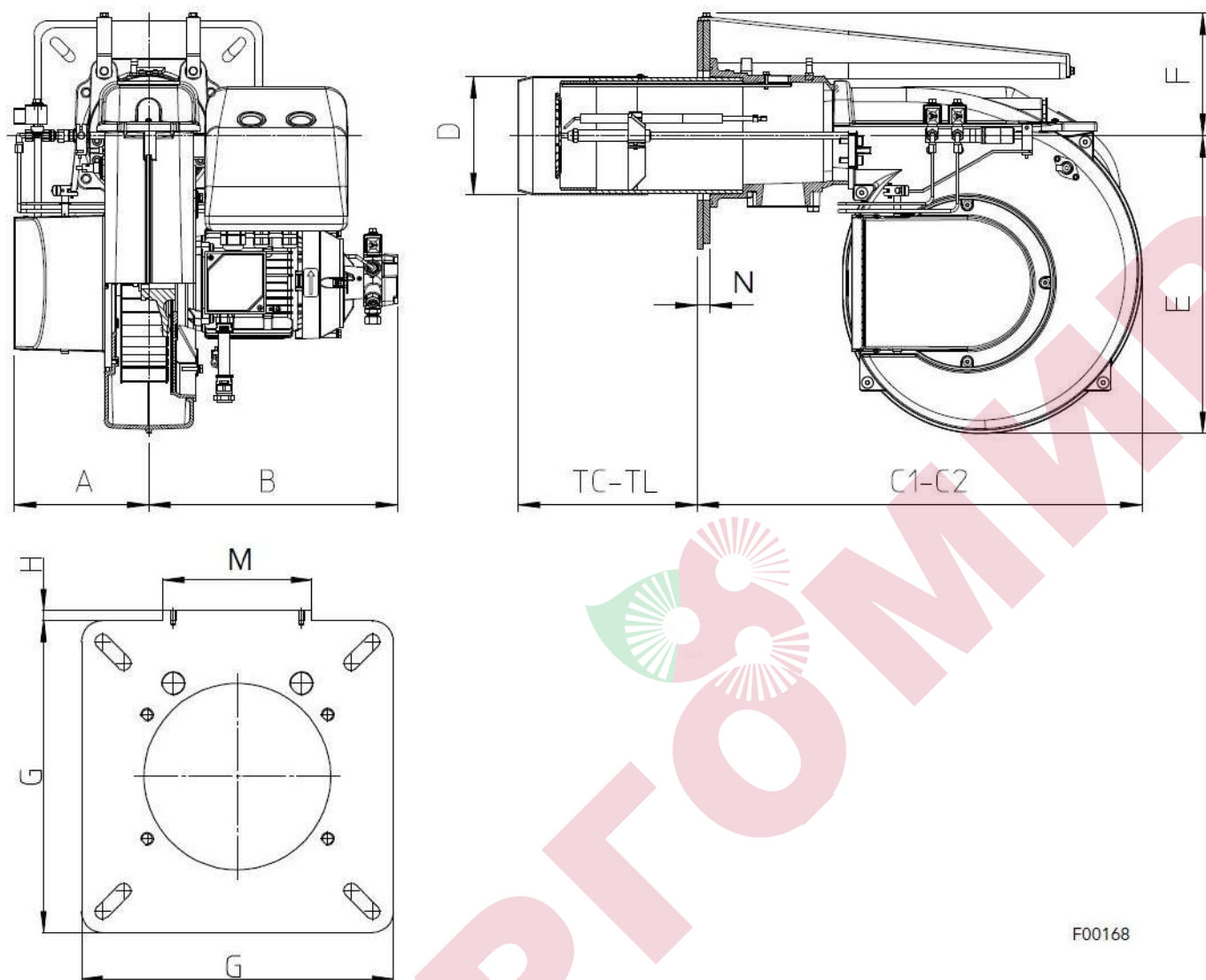


Fig. 2 X = Мощность Y = Сопротивление камеры сгорания

Рабочий диапазон определен на тестируемых котлах, соответствующих норме EN267 и указаны для комплекта горелка-котел. Для правильной работы горелки размеры камеры сгорания должны соответствовать действующим нормам. В случае несоответствия, свяжитесь с производителем.

РАЗМЕРЫ FGP 75/2 [mm]



F00168

Fig. 3 РАЗМЕРЫ FGP 75/2

МОДЕЛЬ	A	B	C1	C2	D	E	F	G	H	M	N
FGP 75/2	187	350	623	1062	165	417	170	300	10	144	18

TC - TL: см. "ДЛИНА СОПЛО"

C2: габаритные размеры с отодвинутой назад горелкой в положении для обслуживания.

РАЗМЕРЫ FGP 100/2 EVO [mm]

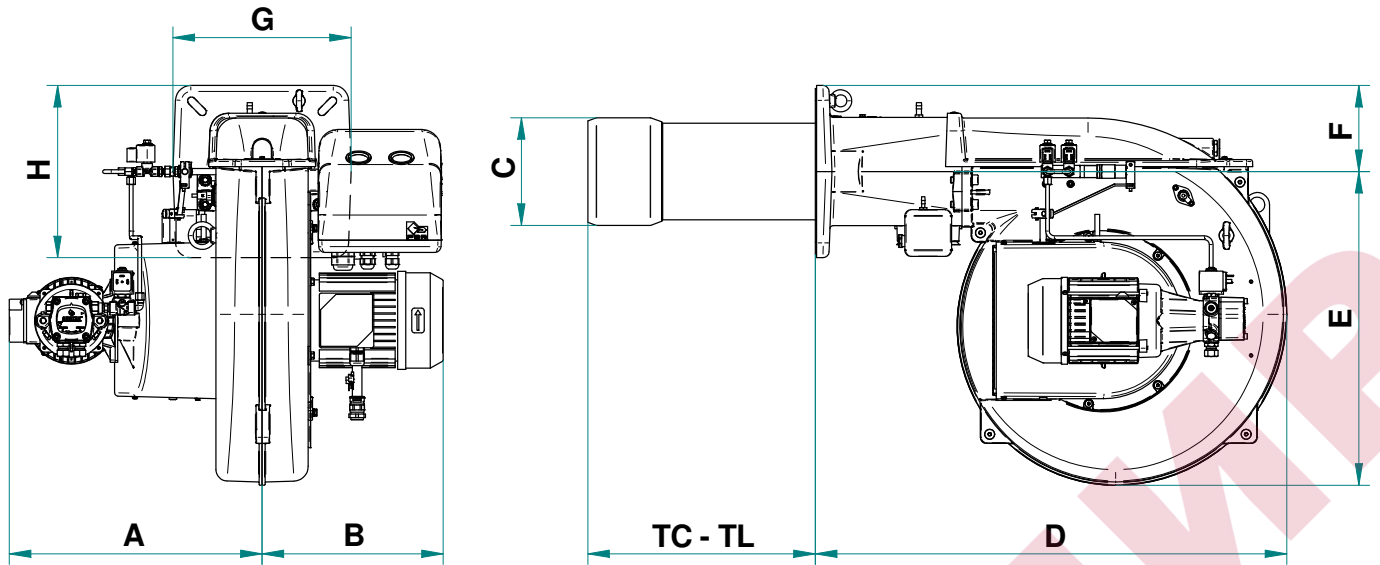


Fig. 4 РАЗМЕРЫ FGP 100/2 EVO

МОДЕЛЬ	A	B	C	D	E	F	G	H
FGP 100/2 EVO	411	294,5	175	766,5	510	140	290	280

TC - TL: см. "ДЛИНА СОПЛО"

УСТАНОВКА ГОРЕЛКИ ДОЛЖНА ПРОИЗВОДИТЬСЯ

Для установки горелки на котел, обратитесь к нижеприведенной схеме:

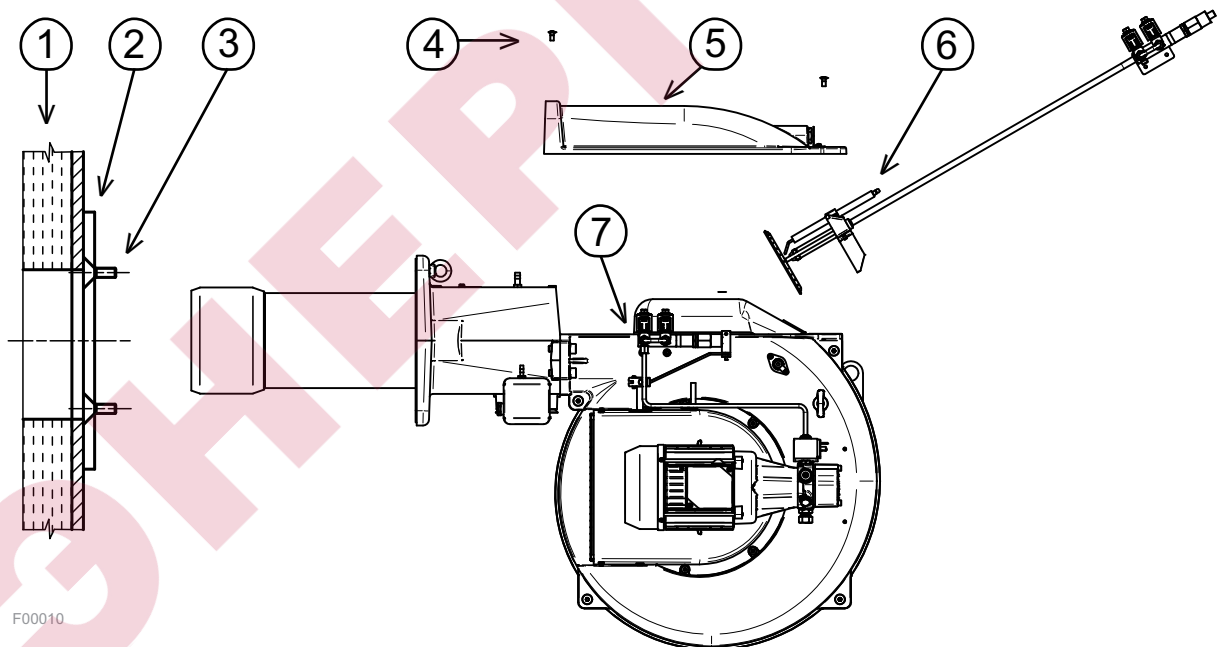


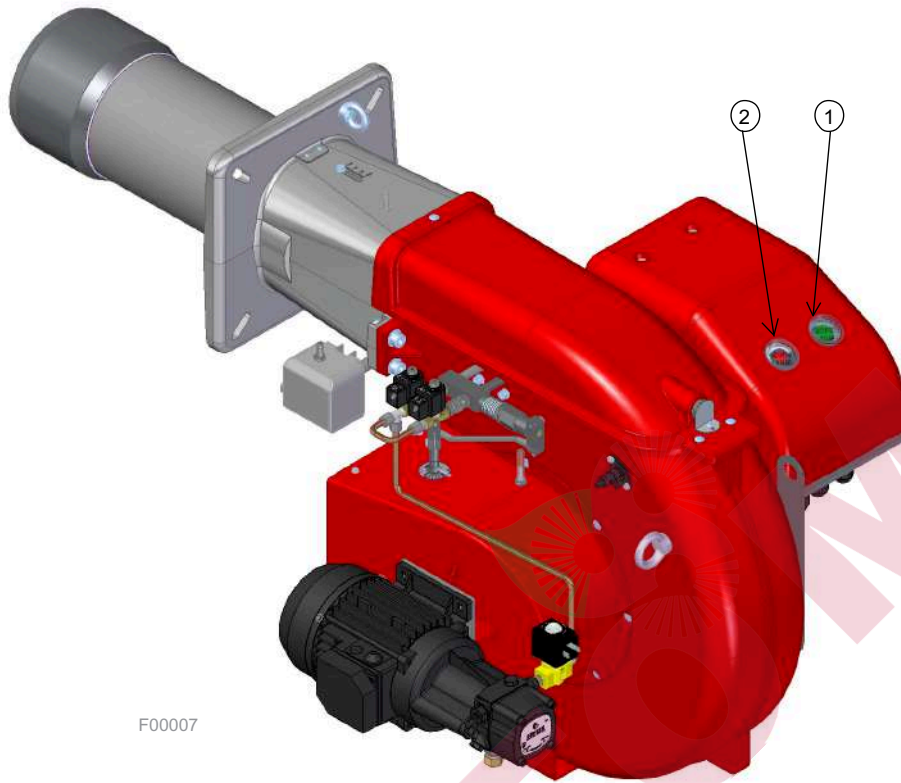
Fig. 5 УСТАНОВКА ГОРЕЛКИ ДОЛЖНА ПРОИЗВОДИТЬСЯ

ЛЕГЕНДА

- | | |
|----------------|------------------------|
| 1) Котел | 5) крышка |
| 2) Контрфланец | 6) СМЕСИТЕЛЬНАЯ ГРУППА |
| 3) Шпилька | 7) Соединение и винты |
| 4) Винт | |

ОПИСАНИЕ КНОПОК УПРАВЛЕНИЯ ГОРЕЛКОЙ

На рисунке ниже указаны все кнопки управления горелкой:





F00007


Fig. 6 ОПИСАНИЕ КНОПОК УПРАВЛЕНИЯ ГОРЕЛКОЙ

ЛЕГЕНДА

- 1) кнопка ВКЛ/ВЫКЛ
- 2) кнопка сброса аварии + индикатор состояния

- 

Многоцветная лампа кнопки сброса блокировки (поз.2) является ключевым элементом для визуальной диагностики и диагностики интерфейса.
При нормальной работе, различные рабочие состояния отображаются в виде цветовых кодов; пожалуйста, обратитесь к инструкции на оборудование.
- 

После того, как горелка уходит в аварию, загорается красная сигнальная лампа на кнопке сброса блокировки (поз.2).
При удержании кнопки сброса блокировки (поз.2) в течение более 3-х секунд, может активироваться визуальная диагностика причины неисправности; пожалуйста, обратитесь к инструкции на оборудование.
Для повторного запуска горелки необходимо сбросить режим диагностики. Удерживайте кнопку сброса блокировки (поз.2) в течение 1 секунды (<3 секунд).
- 

После того, как горелка уходит в аварию, загорается красная сигнальная лампа на кнопке сброса блокировки (поз.2).
Для сброса блока управления горелкой нажмите кнопку сброса блокировки (поз.2) в течение 1 секунды (<3 секунд).

БЕЗОПАСНОСТЬ

До установки горелки тщательно очистить место, куда будет установлена горелка и обеспечить соответствующее освещение котельной.



Установка, регулировка и обслуживание устройства должны осуществляться квалифицированным персоналом в соответствии с действующими нормами и предписаниями, поскольку неправильная установка может причинить ущерб людям, животным или имуществу, за что Производитель не несет никакой ответственности.



Прежде, чем осуществлять какие-либо действия по установке, обслуживанию и демонтажу, отключите напряжение, подаваемое на горелку и удостоверьтесь, что основной выключатель не может быть случайно включен, закройте все отсекающие устройства на подающей линии и удостоверьтесь, что они не могут быть случайно открыты.

ПРЕДВАРИТЕЛЬНЫЕ ПРОВЕРКИ

КОНТРОЛЬ ПОСТАВКИ, ТРАНСПОРТРОВКА, ХРАНЕНИЕ



КОНТРОЛЬ ПОСТАВКИ

Проверьте комплектность поставки и отсутствие повреждений в процессе транспортировки. После снятия упаковки убедитесь в целостности содержимого. При наличии сомнений не используйте устройство и обратитесь к поставщику.

ТРАНСПОРТРОВКА

транспортировочный вес горелки и газовой арматуры указан в технических характеристиках.

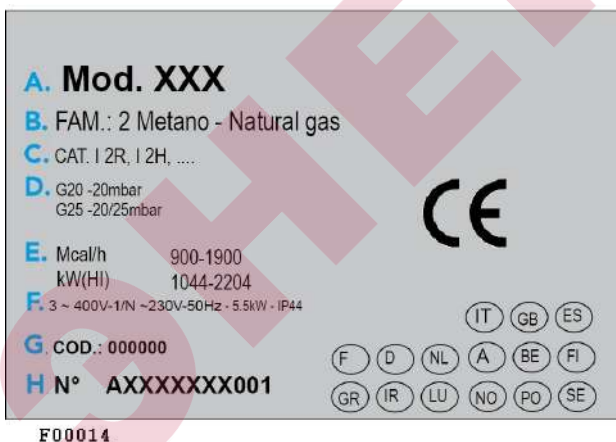
ХРАНЕНИЕ

при хранении соблюдать температуру окружающей среды, указанную в технических характеристиках.



Не разбрасывайте элементы упаковки, поскольку они являются потенциальными источниками опасности и засорения окружающей среды, необходимо поместить их в предназначенные для хранения и утилизации таких отходов мест.

ПРОВЕРКА ХАРАКТЕРИСТИК ГОРЕЛКИ



Табличка с техническими данными приведена следующая информация:

- A. модель;
 - B. тип топлива;
 - C. категория топлива;
 - D. тип давления топлива 1 (при наличии, топливо 2);
 - E. Минимальная и максимальная тепловая мощность;
 - F. данные по электропитанию и уровень электрозащиты;
 - G. код;
 - H.серийный номер.
- маркировка EAC, CE и страны, на которые распространяется сертификация.



Проверить, чтобы расход котла был в рабочем диапазоне горелки.



Повреждение, снятие или утеря таблички с техническими данными горелки или любого другого компонента, приводят к проблемам с идентификацией горелки и делают проблемной установку и обслуживание устройства.

ПОДЪЕМ И ПЕРЕМЕЩЕНИЕ ГОРЕЛКИ FGP 75/2

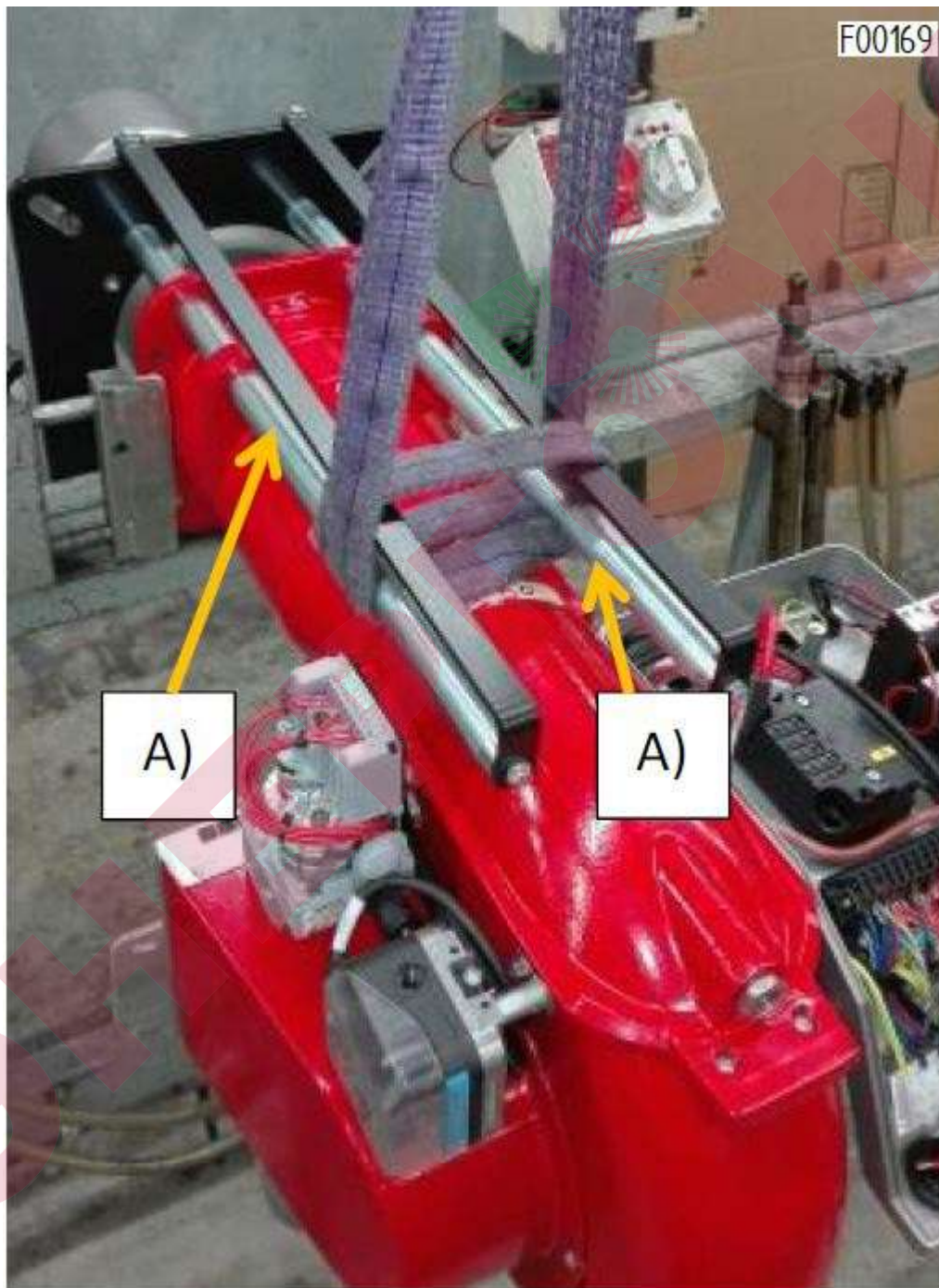


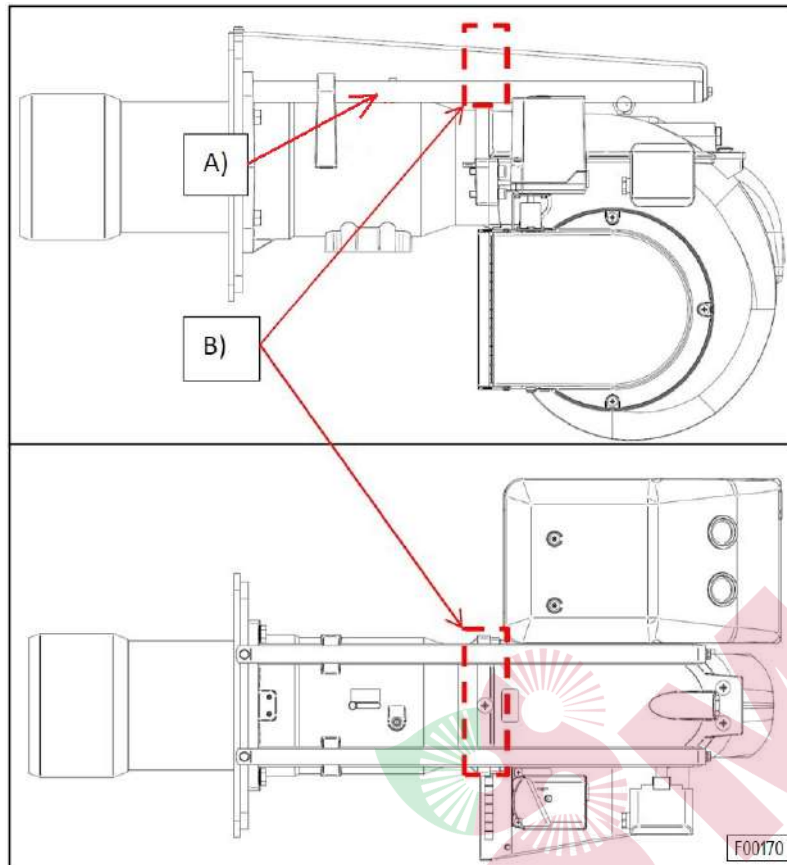
ВНИМАНИЕ! Эти операции должны выполняться специализированным персоналом для работы с грузами с соответствующей системой подъема и перемещения, чтобы избежать риска опрокидывания и падения горелки.

Чтобы поднять горелку, необходимо использовать ленту, которая проходит под скользящими штифтами и вокруг них, как показано на рисунках ниже.

Лента должна быть обернута «двойным витком» (так, чтобы зафиксироваться на горелке), а осевое позиционирование ленты должно происходить в соответствии с винтом крепления крышки.

Это определяет правильную балансировку нагрузки.





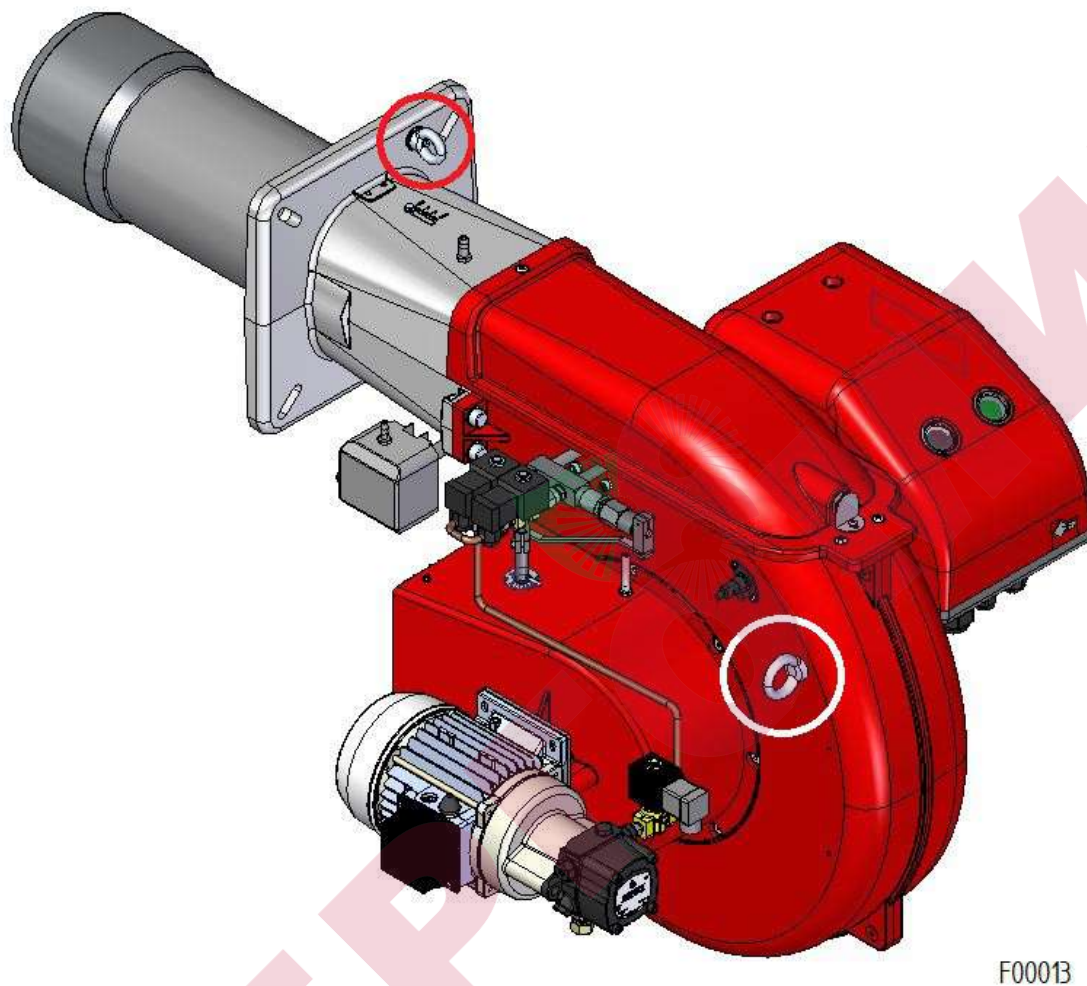
ЛЕГЕНДА

- A) Скользящие штифты
- B) Осевое расположение подъемного ремня
- C) Лента должна быть намотана в соответствии с фиксирующим винтом крышки.

ПОДЪЕМ И ПЕРЕМЕЩЕНИЕ ГОРЕЛКИ FGP 100/2 EVO



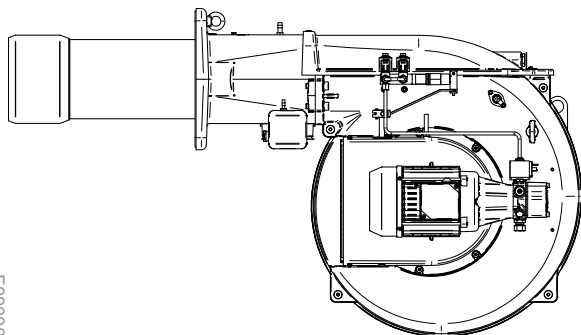
ВНИМАНИЕ! Эти операции должны выполняться специализированным персоналом для работы с грузами с соответствующей системой подъема и перемещения, чтобы избежать риска опрокидывания и падения горелки.



F00013

Fig. 7 Для этой операции горелка оснащена специальными рым-болтами FGP 100/2 EVO

ПРАВИЛЬНОЕ РАСПОЛОЖЕНИЕ ГОРЕЛКИ



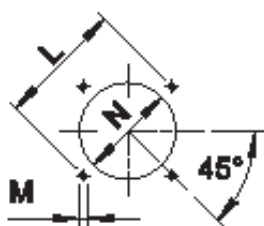
F00008

Fig. 8

Горелка была спроектирована для работы в положениях, указанных на рисунке.

В случае необходимости другого расположения, свяжитесь с нашими техническими и коммерческими офисами, чтобы проверить наличие соответствующих комплектов.

ФЛАНЕЦ ДЛЯ УСТАНОВКИ ГОРЕЛКИ



F00012

Fig. 9

* Диаметр отверстия по рекомендованной генератора.

МОДЕЛЬ		L мин	L макс	M	N мин	N *	N макс
FGP 75/2	mm	310	368	M12	180	180	250
FGP 100/2 EVO	mm	275	325	M10	185	185	220

ДЛИНА ПЛАМЕННОЙ ТРУБЫ

Длина пламенной трубы должна быть подобрана на основании информации, полученной от производителя котла и, в любом случае, должна быть больше толщины двери котла с учетом толщины изоляции.

Для котлов с инверсионной камерой сгорания или фронтальными проходами, необходимо изолировать зазор между пламенной трубой и отверстием при помощи огнеупорного материала. Данная изоляция не должна препятствовать снятию горелки при необходимости.

МОДЕЛЬ		TC	TL **
FGP 75/2	mm	250	335
FGP 100/2 EVO	mm	235	370

**

Внимание! Система подачи топлива к горелке должна быть оборудована всеми устройствами безопасности и контроля, требуемыми действующими нормативами. Если это предусмотрено национальным стандартом, ручной отсечной топливный клапан является не частью горелочного оборудования, а требованиями помещения теплогенератора.

ГИДРАВЛИЧЕСКАЯ СХЕМА FGP 75/2

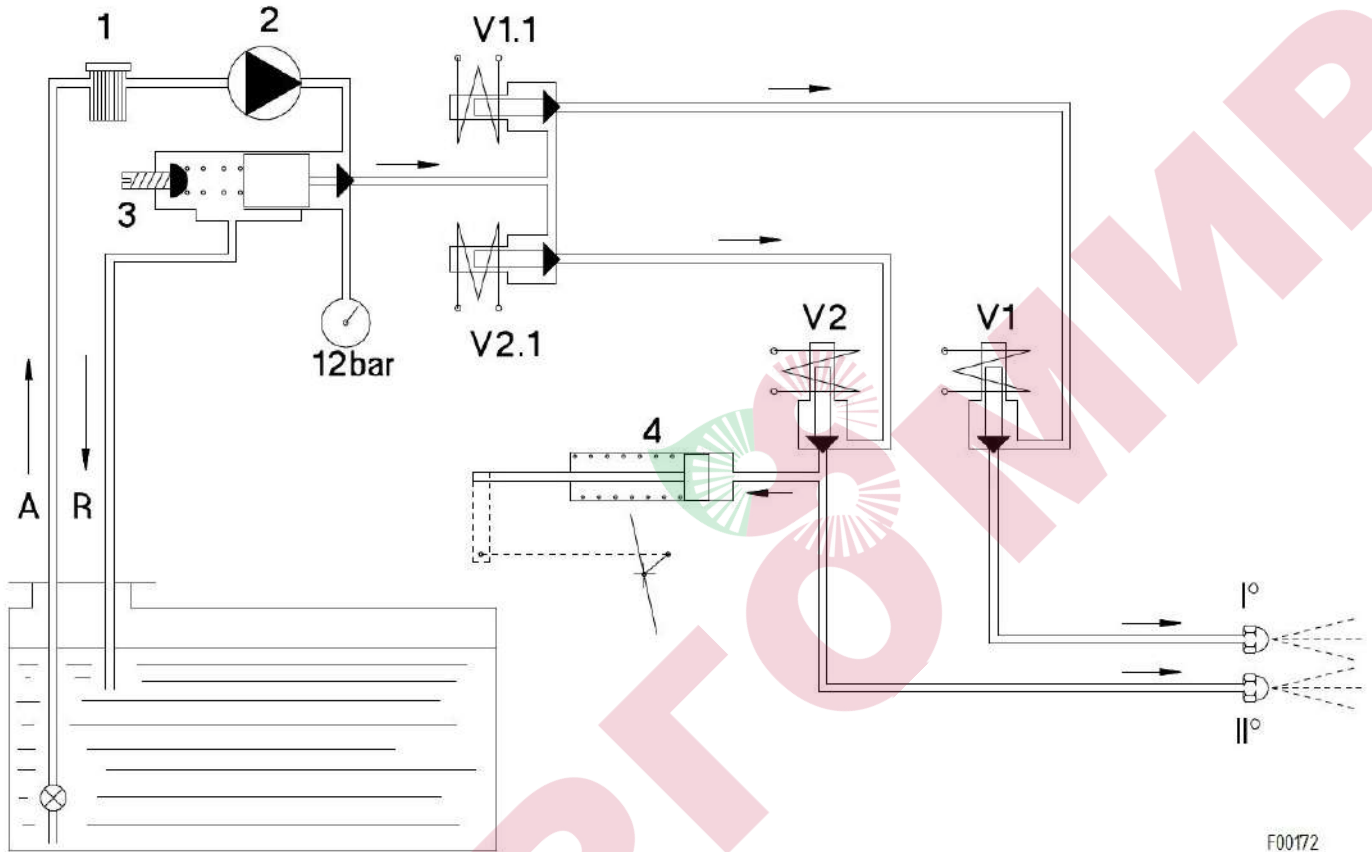


Fig. 10 ГИДРАВЛИЧЕСКАЯ СХЕМА FGP 75/2

1-Й ЭТАП - ПРЕДВАРИТЕЛЬНАЯ СТИРКА:

При запуске горелки всасываемое насосом (поз. 2) дизельное топливо очищается фильтром (поз. 1) и направляется в обратный трубопровод через байпасный регулятор (поз. 3).

2 ФАЗА - ЗАЖИГАНИЕ ПЕРВОЙ СТУПЕНИ:

Примерно через 10-15 сек. предварительная промывка, клапаны V1.1 и V1 открываются, дизельное топливо выходит распыленным из форсунки (I °) и воспламеняется электрической дугой, подаваемой запальным трансформатором, избыточный расход насоса обходится на обратке через регулятор давления (поз.3).

ВРЕМЯ БЕЗОПАСНОСТИ:

Примерно через 5-10 сек. от возбуждения клапана 1-й ступени V1, если дизель не загорается, горелка останавливается (БЛОКИРОВКА).

3 ФАЗА - II СТУПЕНЬ ЗАЖИГАНИЕ:

Примерно через 5-10 сек. от зажигания 1-й ступени запитывается клапан 2-й ступени V2 и дизельное топливо направляется ко второму соплу (2-му) и одновременно к домкрату (поз. 4), который определяет открытие воздушной заслонки относительно 2-го стадиона.

ГИДРАВЛИЧЕСКАЯ СХЕМА FGP 100/2 EVO

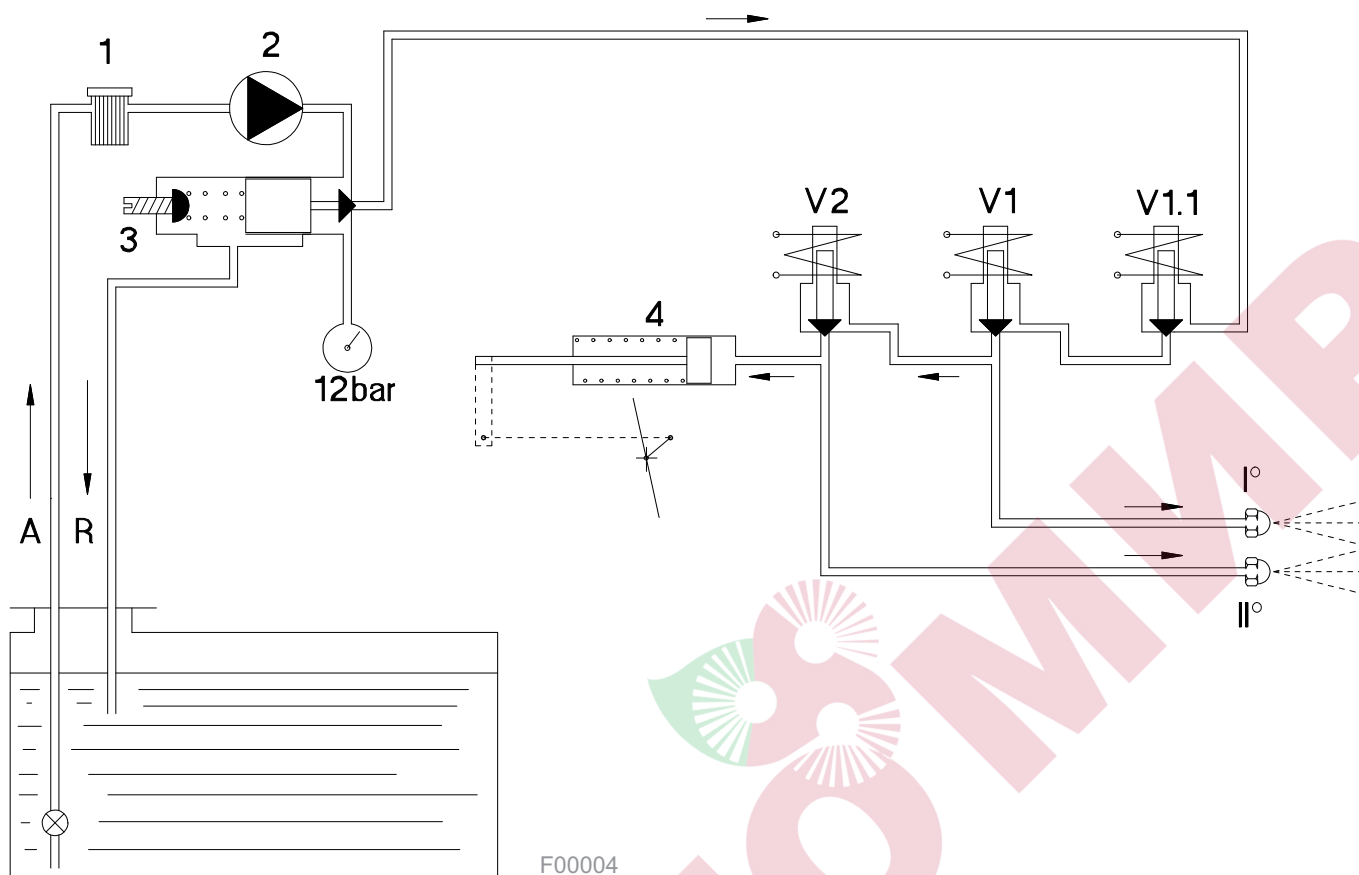


Fig. 11 ГИДРАВЛИЧЕСКАЯ СХЕМА FGP 100/2 EVO

1-й ЭТАП - ПРЕДВАРИТЕЛЬНАЯ СТИРКА:

При запуске горелки всасываемое насосом (поз. 2) дизельное топливо очищается фильтром (поз. 1) и направляется в обратный трубопровод через байпасный регулятор (поз. 3).

2 ФАЗА - ЗАЖИГАНИЕ ПЕРВОЙ СТУПЕНИ:

Примерно через 10-15 сек. предварительная промывка, клапаны V1.1 и V1 открываются, дизельное топливо выходит распыленным из форсунки (I °) и воспламеняется электрической дугой, подаваемой запальным трансформатором, избыточный расход насоса обходится на обратке через регулятор давления (поз.3).

ВРЕМЯ БЕЗОПАСНОСТИ:

Примерно через 5-10 сек. от возбуждения клапана 1-й ступени V1, если дизель не загорается, горелка останавливается (БЛОКИРОВКА).

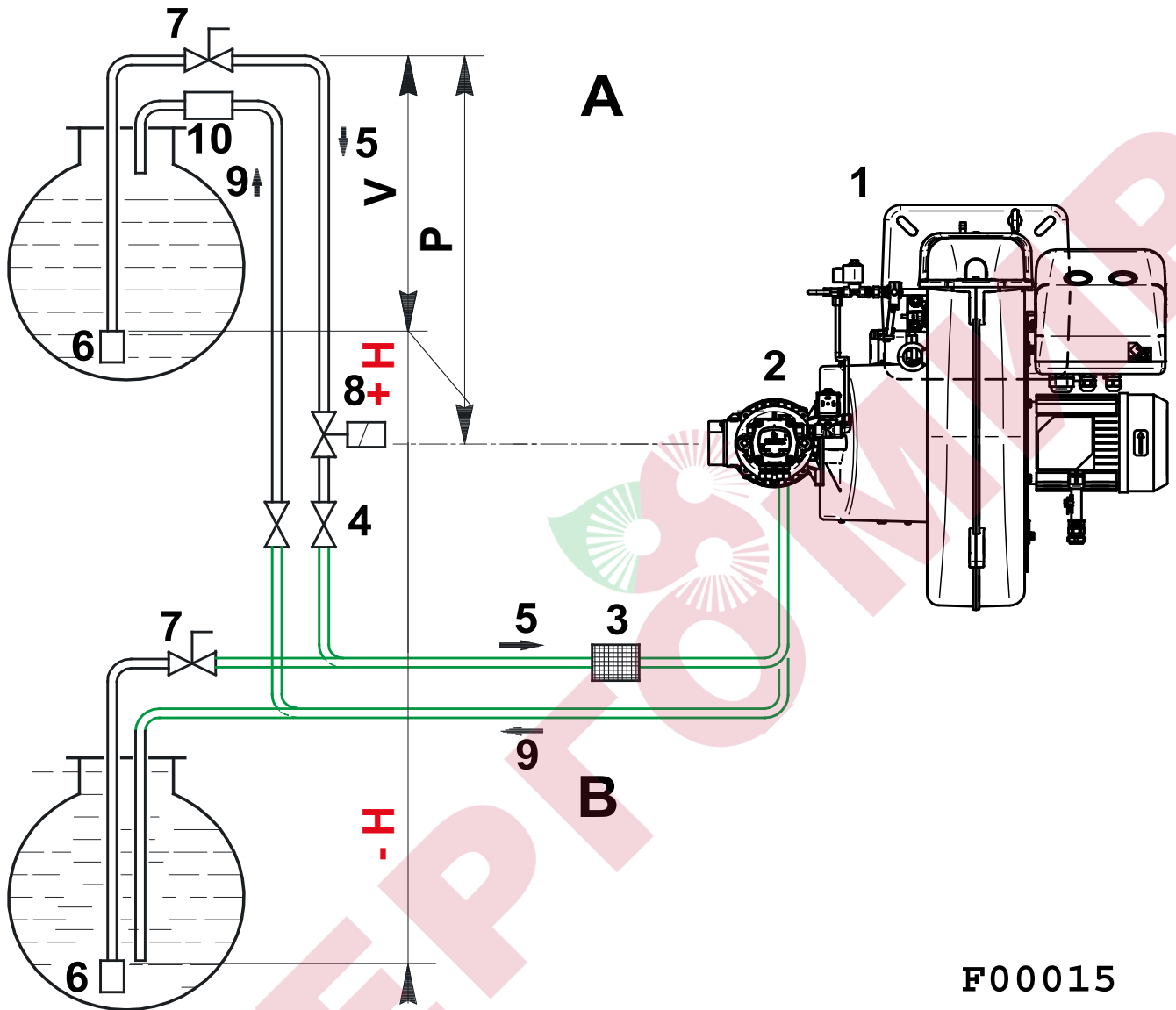
3 ФАЗА - II СТУПЕНЬ ЗАЖИГАНИЕ:

Примерно через 5-10 сек. от зажигания 1-й ступени запитывается клапан 2-й ступени V2 и дизельное топливо направляется ко второму соплу (2-му) и одновременно к домкрату (поз. 4), который определяет открытие воздушной заслонки относительно 2-го стадиона.

РАЗМЕР ТРУБЫ



Перед запуском горелки проверьте обратный трубопровод на наличие препятствий. Препятствие может привести к поломке уплотнительного элемента насоса.


F00015
ЛЕГЕНДА

- Н) Разница насос-донный клапан
- 1) горелку
- 2) насоса
- 3) Фильтр
- 4) Клапан с ручным управлением
- 5) Всасывающий трубопровод

- 6) Донный клапан
- 7) Ручной клапан для быстрого закрытия с дистанционным управлением (только для Италии)
- 8) Отсечной электроклапан
- 9) обратная труба
- 10) Обратный клапан

Горелка оснащена самовсасывающим насосом и, поэтому, в пределах диапазона, указанного в таблице, может осуществлять самостоятельное питание.

FGP 75/2

H [m]	L [m]			
	Øi : 8 mm	Øi : 10 mm	Øi : 12 mm	Øi : 14 mm
+ 4,0	35	92	150	150
+ 3,0	31	81	150	150
+ 2,0	26	69	148	150
+ 1,0	21	57	124	150
+ 0,5	19	52	112	150
0	16	46	100	150
- 0,5	14	40	88	150
- 1,0	12	34	76	144
- 2,0	7	23	52	100
- 3,0	-	11	28	55
- 4,0	-	-	4	11

FGP 100/2 EVO

H [m]	L [m]			
	Øi : 10 mm	Øi : 12 mm	Øi : 14 mm	Øi : 16 mm
+ 4,0	22	28	53	92
+ 3,0	20	24	47	80
+ 2,0	17	21	40	70
+ 1,0	14	17	33	58
+ 0,5	12	15	30	52
0	11	13	27	47
- 0,5	9	12	23	41
- 1,0	8	10	20	36
- 2,0	-	-	13	24
- 3,0	-	-	7	13
- 4,0	-	-	-	-

ЕМКОСТЬ ВЫШЕ ГОРЕЛКИ

Необходимо, чтобы размер "P" не превышал 10 м, чтобы не нагружать излишне устройство герметичности насоса, а размер "V" не превышал 4 метров, чтобы было возможно самопогружение насоса даже с почти пустой емкостью.

ЕМКОСТЬ НИЖЕ

Вакуум в насосе не должен превышать 0,4 бар. Желательно, чтобы обратная труба приходила на ту же высоту, что и всасывающая труба.

ЭЛЕКТРИЧЕСКАЯ СХЕМА

Сделать ссылку на электрическую схему, поставляемую в комплекте с настоящим РУКОВОДСТВОМ.

РАБОЧАЯ ДИАГРАММА УСТРОЙСТВА

Обратитесь к инструкции на устройство, которая поставляется в комплекте с настоящим Руководством.

РЕГУЛИРОВКА ГОРЕЛКИ


ВНИМАНИЕ: Перед запуском горелки необходимо убедиться в соблюдении основных требований безопасности.

В частности, проконтролируйте:

- электропитание.
- герметичность соединений оборудования.
- наличие воды в системе.
- систему вентиляции котельной.
- срабатывание предохранительного термостата котла.

РЕГУЛИРОВКА РЕЛЕ ДАВЛЕНИЯ ВОЗДУХА (SPA)

Реле давления воздуха контролирует наименьшее давление воздуха, создаваемое вентилятором.

 Примечание: Для регулировки реле давления воздуха необходимо воспользоваться газоанализатором.

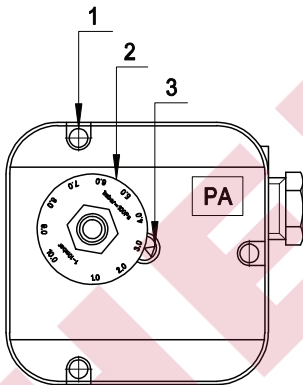


Fig. 12 1-Винт-заглушка 2-Регулировочная гайка 3-Указатель регулировки

Реле давления воздуха контролирует давление ВОЗДУХА вентилятора. Когда значение давления воздуха подаваемое от вентилятора ниже контрольной точки реле давления воздуха, работа горелки блокируется. {CRДля его настройки необходимо осуществить следующую процедуру:

- Примечание: Настройка реле давления ВОЗДУХА осуществляется при минимальной модуляции
- a) Не изменяя положения заслонки воздухозаборника, постепенно перекрывайте доступ воздуха, пока его станет не хватать: CO \leq 10 000 промилль
 - b) Медленно поворачивайте регулировочную шайбу реле давления, пока горелка не заблокируется
 - c) Полностью откройте подачу воздуха и запустите горелку
 - d) Повторите пункт a) для проверки срабатывания реле давления

ТАБЛИЦА НАСТРОЕК

РЕГУЛИРОВКА НАСОСА

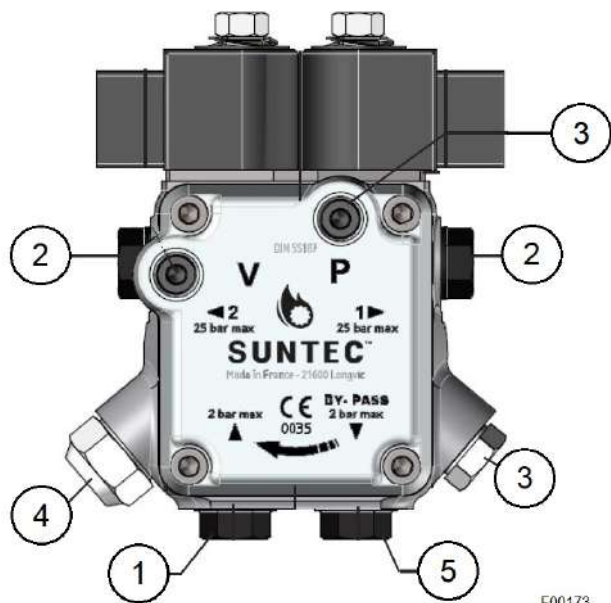


Fig. 13a РЕГУЛИРОВКА НАСОСА FGP 75/2

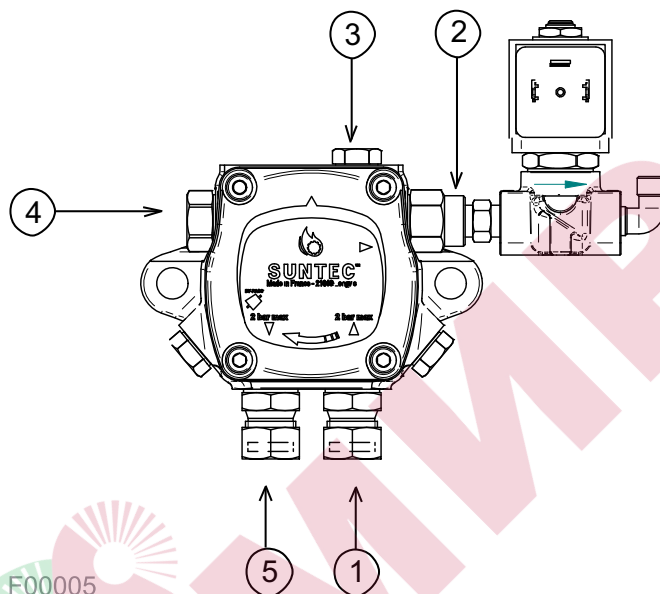


Fig. 13b РЕГУЛИРОВКА НАСОСА FGP 100/2 EVO

ЛЕГЕНДА

- 1) Всасывающий
- 2) Подача
- 3) Подключение манометра
- 4) Винт калибровки давления
- 5) возвращение

ТАБЛИЦА НАСТРОЕК FGP 75/2

Параметры заданы для сопротивления камеры сгорания равного 0,1 мбар.
Окончательную настройку производить при помощи газоанализатора.

ФОРСУНКИ G.P.H.		ДАВЛЕНИЕ [бар]	ЕМКОСТЬ [кг/ч]	РЕГУЛИРОВКА СМЕСИТЕЛЯ [№ ШПИЛЕК]	ОТКРЫТИЕ ВОЗДУШНОЙ ЗАСЛОНКИ	
I° 60°	II° 45°				1-й ступени [№ ШПИЛЕК]	2-й ступени [№ ШПИЛЕК]
4.00	4.00	13	35	0	1.4	3
5.00	5.00	11	40	6	2	3.3
5.00	6.00	12	45	9	2	4
6.00	6.50	11	50	12	2.5	4.3
7.00	7.00	11	55	15	2.8	4.7
7.00	8.00	11	60	18	2.8	5
8.00	8.00	11	65	21	3.5	5.3
9.00	9.00	11	70	24	3.8	6
9.00	10.00	12	75	27	3.8	7
10.00	10.00	12	80	30	4.3	9

ТАБЛИЦА НАСТРОЕК FGP 100/2 EVO

Параметры заданы для сопротивления камеры сгорания равного 0,1 мбар.
 Окончательную настройку производить при помощи газоанализатора.

ФОРСУНКИ G.P.H.		ДАВЛЕНИЕ [бар]	ЕМКОСТЬ [кг/ч]	РЕГУЛИРОВКА СМЕСИТЕЛЯ [№ ШПИЛЕК]	ОТКРЫТИЕ ВОЗДУШНОЙ ЗАСЛОНКИ	
I° 60°	II° 45°				1-й ступени [№ ШПИЛЕК]	2-й ступени [№ ШПИЛЕК]
4.50	4.00	16	40	0	1.3	2.5
5.50	5.50	15	50	3	1.8	3
6.00	7.00	14	60	6	2	3.5
7.00	7.00	14	65	9	2	3.5
7.00	8.00	14	70	12	2	4
8.00	8.00	15	75	15	2.5	4
8.00	9.00	15	80	18	2.5	4.5
9.00	9.00	15	85	21	2.5	4.5
9.00	10.00	16	90	24	3	5
10.00	11.00	14	95	27	3	5
10.00	12.00	14	100	30	3	5.5

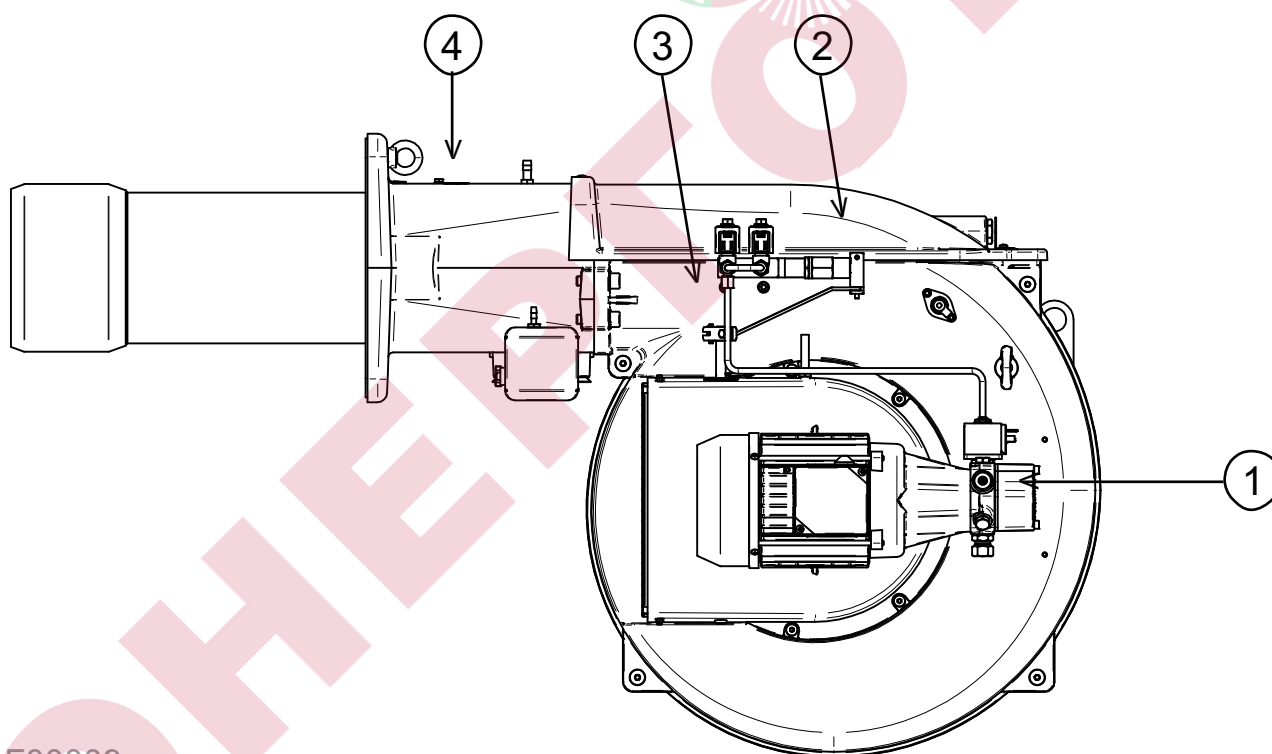


Fig. 14

ЛЕГЕНДА

- 1) КАЛИБРОВКА ДАВЛЕНИЯ
- 2) Регулировка 2-й ступени
- 3) Регулировка 1-й ступени
- 4) РЕГУЛИРОВКА СМЕСИТЕЛЬНОЙ КАМЕРЫ



Перед проведением любой операции:

- отключите горелку от электросети, разомкнув главный электрический выключатель;
- Закройте топливный кран.



Рекомендуется периодически проводить техническое обслуживание для обеспечения хорошей работы, продолжительности, эффективности и безопасности горелки. Техническое обслуживание должно выполняться исключительно квалифицированным и уполномоченным персоналом и в соответствии с действующими нормативами.

Техническое обслуживание, калибровка и замена компонентов горелки в неидеальных условиях должны выполняться авторизованным производителем сервисным центром с использованием только оригинальных запасных частей.



Основные виды работ по техническому обслуживанию:

Внешняя чистка горелки;

Очистите доступ к воздушной заслонке;

Проверить параметры сгорания: при необходимости заново откалибровать горелку;

Осмотрите и очистите фотозлемент обнаружения, если он есть;

Проверить и очистить патрон топливного фильтра; при необходимости заменить;

Проверить герметичность дизельных шлангов;

Разборка, осмотр и очистка головы сгорания: убедитесь, что все детали целы, не повреждены и не деформированы и правильно расположены;

Осмотрите и очистите вентилятор, чтобы удалить скопление пыли или других веществ;

Проверить электроды розжига, очистить их и при необходимости заменить

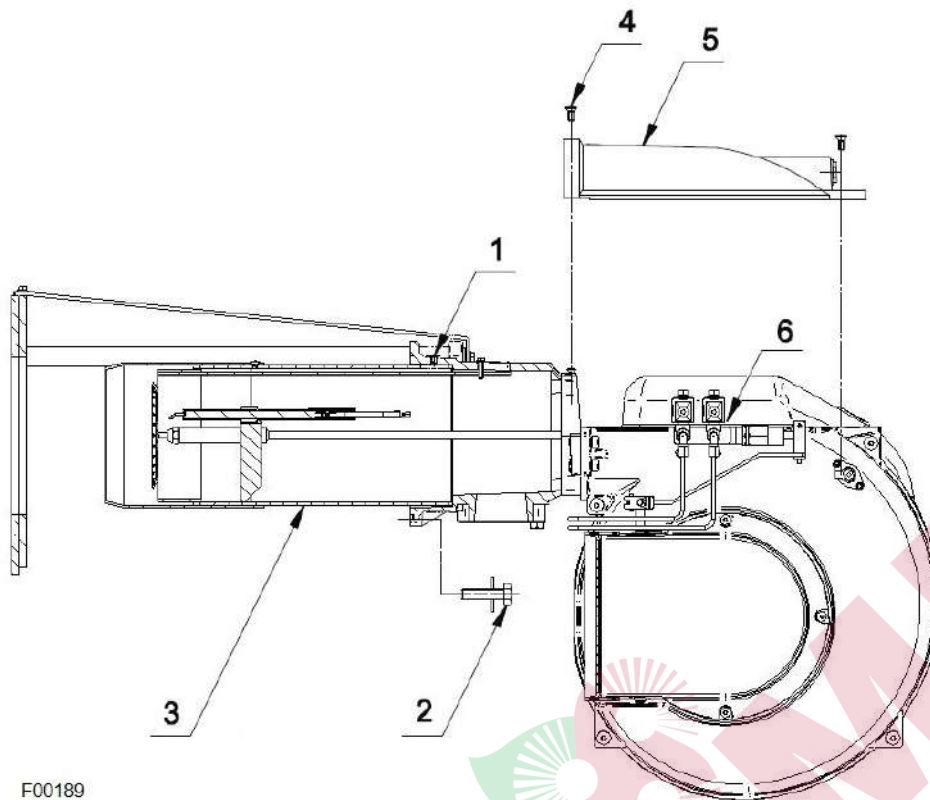
ИЗВЛЕЧЕНИЕ СМЕСИТЕЛЬНОЙ КАМЕРЫ FGP 75/2



ВНИМАНИЕ: ОТКЛЮЧИТЬ НАПРЯЖЕНИЕ

Головку сгорания можно снять, не снимая горелку с котла:

- 1) Удалите четыре винта (поз. 2) и отодвиньте горелку как можно дальше назад по направляющим.
- 2) Ослабьте два винта без головки (поз.1) и снимите мундштук (поз.3).
- 3) Отвинтите три винта (поз.4) и снять крышку (поз.5).
- 4) Снимите провода зажигания.
- 5) Открутите фитинги и винты (поз.6).



F00189

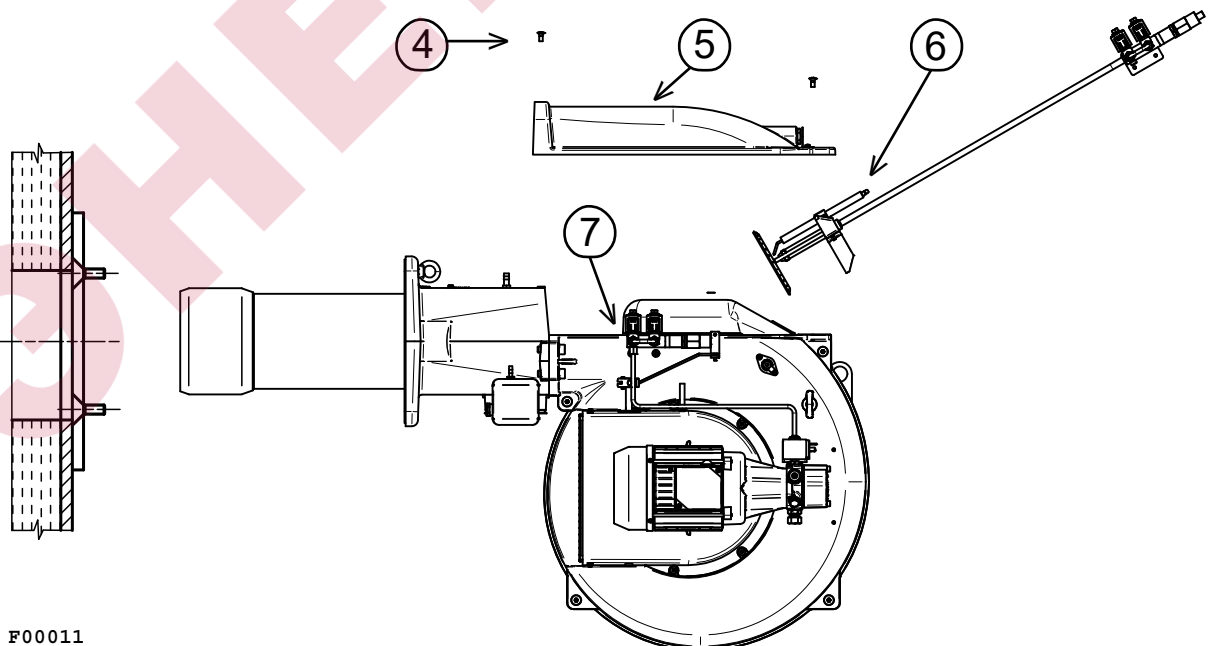
Fig. 15 ИЗВЛЕЧЕНИЕ СМЕСИТЕЛЬНОЙ КАМЕРЫ FGP 75/2

ИЗВЛЕЧЕНИЕ СМЕСИТЕЛЬНОЙ КАМЕРЫ FGP 100/2 EVO


ВНИМАНИЕ: ОТКЛЮЧИТЬ НАПРЯЖЕНИЕ

Головное устройство можно извлечь, не снимая горелку с котла:

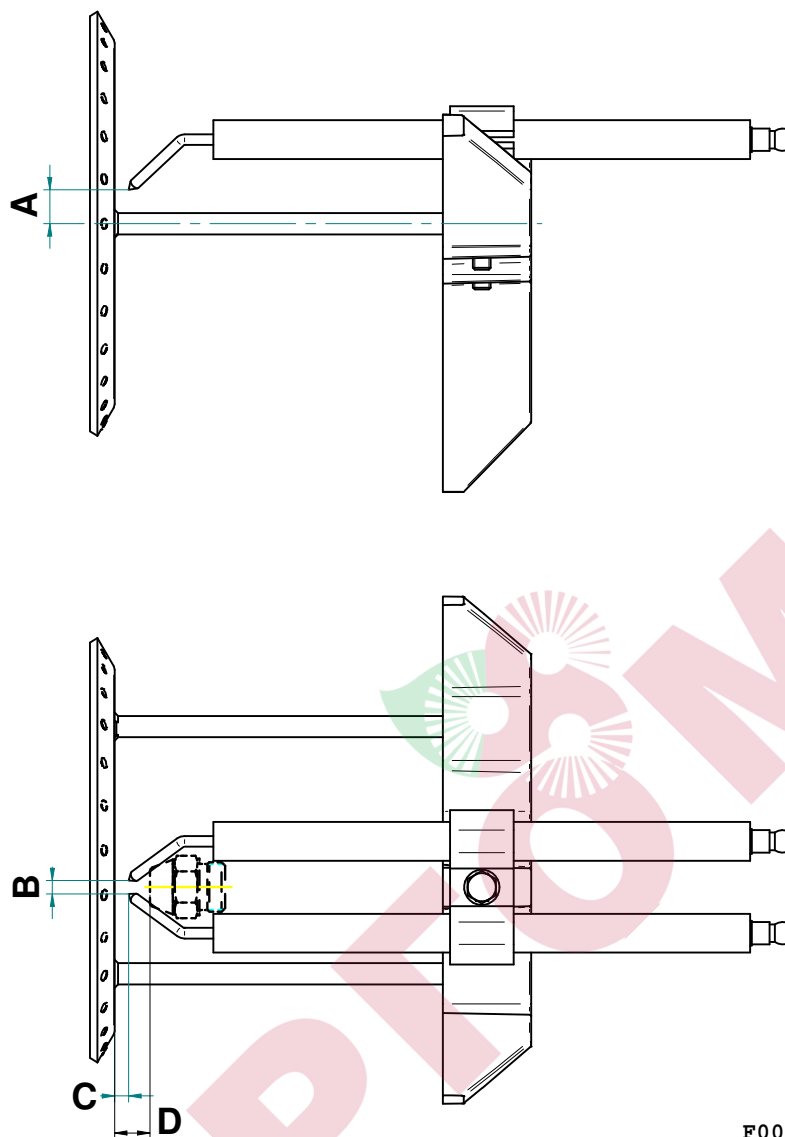
- 1) Снимите крышку (поз. 5), ослабив винты (поз. 4).
- 2) Ослабьте штуцер и винты (поз.7).
- 3) Извлеките головное устройство (поз. 6) и снимите кабели зажигания.



F00011

Fig. 16 ИЗВЛЕЧЕНИЕ СМЕСИТЕЛЬНОЙ КАМЕРЫ FGP 100/2 EVO

УСТАНОВКА ЭЛЕКТРОДОВ



F00006

Fig. 17 УСТАНОВКА ЭЛЕКТРОДОВ

ЛЕГЕНДА

- A) Расстояние между электродом и осью = 10,5 мм
- B) 4 мм РАССТОЯНИЕ МЕЖДУ ЭЛЕКТРОДАМИ
- C) Расстояние спираль-электроды = 4 мм
- D) Расстояние спираль-сопло = 10 мм

НЕИСПРАВНОСТИ-СПОСОБЫ УСТРАНЕНИЯ

НЕИСПРАВНОСТИ	ВОЗМОЖНЫЕ ПРИЧИНЫ	СПОСОБЫ УСТРАНЕНИЯ
Устройство блокируется при наличии пламени (красный индикатор горит)	a) Неисправно или закопилось фотосопротивление	a) Очистить или заменить
	b) Недостаточная тяга	b) Проверить все проходы дымовых газов в котле и дымоходе
	c) Контур фотореле неисправен	c) Заменить устройство
	d) Диск или отверстие загрязнены	d) Очистить
Пламя плохо сформированно, с дымом и искрами	a) Недостаточно воздуха для горения	a) Увеличить количество воздуха для горения
	b) Неэффективная работа форсунки из-за загрязнения или износа	b) Очистить или заменить
	c) Дымоход котла или основной дымоход засорены	c) Осуществить очистку
	d) Низкое давление распыления	d) Довести до необходимого значения
Горелка не запускается	a) Термостаты (котла или комнатные) или реле давления имеют разомкнутые контакты	a) Увеличить значение или подождать пока они закроются при естественном понижении температуры или давления
	b) Короткое замыкание фотосопротивления	b) Заменить
	c) Отсутствует напряжение на основном выключателе при разомкнутом контакте, максимальный выключатель счетчика сработал или отсутствует напряжение на линии	c) Закрыть выключатели
	d) Линия термостатов не была сделана в соответствии со схемой или какой-то термостат находится в открытом положении	d) Проверить подключения и термостаты
	e) Внутренняя неисправность устройства	e) Заменить a) Восстановить предусмотренное значение
Дефектное пламя с наличием искр	a) Слишком низкое давление распыления	a) Увеличить давление распыления
	b) Избыток воздуха для горения	b) Уменьшить воздух для горения
	c) Неэффективная работа форсунки из-за загрязнения или износа	c) Прочистить или заменить
	d) Наличие воды в топливе	d) Слить из топливной емкости, используя дополнительный насос (ни в коем случае не использовать для данной операции насос горелки)
Устройство блокируется без разбрызгивания топлива (горит красный индикатор)	a) Отсутствует одна фаза	a) Проверить линию подачи топлива
	b) Неэффективная работа электромотора	b) Отремонтировать или заменить
	c) Дизельное топливо не поступает в насос	c) Проверить всасывающий трубопровод
	d) В топливной емкости отсутствует дизельное топливо	d) Осуществить заполнение
	e) Кран на всасывающем трубопроводе закрыт	e) Открыть
	f) Форсунка засорена	f) Снять и очистить все части
	g) Мотор (трехфазный) вращается в обратном направлении (чем указано стрелкой)	g) Поменять фазу в выключателе, подающем питание

НЕИСПРАВНОСТИ	ВОЗМОЖНЫЕ ПРИЧИНЫ	СПОСОБЫ УСТРАНЕНИЯ
Устройство блокируется при разбрызгивании топлива, но без образования пламени (горит красный индикатор)	a) Разрыв в контуре розжига	a) Проверить весь контур
	b) Провода трансформатора розжига разохлись с течением времени	b) Заменить
	c) Провода трансформатора розжига плохо подсоединены	c) Заблокировать
	d) Неисправен трансформатор розжига	d) Заменить
	e) Окончания электродов находятся на неправильном расстоянии	e) Установить в предусмотренную позицию
	f) Электроды пробивают на массу по причине загрязнения или из-за трещин в изоляции; проверьте также снизу разъемы крепления изоляции	f) Очистить, при необходимости, заменить

ЗАПЧАСТИ И УТИЛИЗАЦИЯ



Запасные части должны быть только оригинальными. Для получения дополнительной информации обратитесь к документу «Общие предупреждения», который прилагается к документации к оборудованию.



Запрещается утилизировать прибор вместе с бытовыми отходами, так как он состоит из различных материалов, которые можно переработать на соответствующих предприятиях. Для получения дополнительной информации обратитесь к документу «Общие предупреждения», который прилагается к документации к оборудованию.

SHEPTOMMP

