

EURONORD

По вопросам продаж обращайтесь:

ЕКАТЕРИНБУРГ: +7 (343) 374-94-93

ЧЕЛЯБИНСК: +7 (351) 751-28-06

КРАНСНОДАР: +7 (922) 181-85-27

ТЮМЕНЬ: +7 (3452) 60-84-52

КУРГАН: +7 (3522) 66-29-82

МАГНИТОГОРСК : +7 (922) 016-23-60

УФА: +7 (927) 236-00-24

ПЕРМЬ: +7 (342) 204-62-75

СУРГУТ: +7 (932) 402-58-83

НОВЫЙ УРЕНГОЙ: +7 (932) 095-22-56

ПРОМЫШЛЕННЫЙ ОСУШИТЕЛЬ INDUSTRIAL DRY MASTER

РУКОВОДСТВО ПОЛЬЗОВАТЕЛЯ



МОДЕЛИ:

Industrial Dry Master 90

Industrial Dry Master 150

ПРОЧИТАЙТЕ И СОХРАНИТЕ ЭТИ ИНСТРУКЦИИ

Иллюстрации в данном руководстве предназначены для пояснительных целей и могут отличаться от конкретного прибора.

В связи с последующим совершенствованием конструкции могут вноситься изменения без предварительного уведомления.

Производитель оставляет за собой право изменять характеристики и функции прибора без предварительного уведомления.

Производитель оставляет за собой право на внесение технических изменений, направленных на улучшение качества продукции.

Перед началом эксплуатации внимательно изучите настоящую инструкцию!

1. Введение

1.1. Описание продукта

Осушитель используется для удаления избыточной влаги из воздуха.

В качестве хладагента используется хладагент R410A. Благодаря своим эффективным энергетическим свойствам R410A подходит в качестве хладагента для данного применения. В связи с высокой воспламеняемостью теплоносителя необходимо соблюдать особые меры предосторожности.

1.2. Символы с устройства и руководства пользователя

В данном устройстве используется легковоспламеняющийся хладагент. При утечке хладагента и его контакте с огнем или нагревательной частью образуется вредный газ и возникает опасность пожара.



предупреждение

Перед началом работы внимательно ознакомьтесь с РУКОВОДСТВОМ ПОЛЬЗОВАТЕЛЯ.



Дополнительную информацию можно найти в РУКОВОДСТВЕ ПОЛЬЗОВАТЕЛЯ, РУКОВОДСТВЕ ПО ОБСЛУЖИВАНИЮ и т.п.



Перед началом работы обслуживающий персонал должен внимательно ознакомиться с РУКОВОДСТВОМ ПОЛЬЗОВАТЕЛЯ и РУКОВОДСТВОМ ПО ОБСЛУЖИВАНИЮ.



ДЛЯ ОБЕСПЕЧЕНИЯ БЕЗОПАСНОСТИ НЕОБХОДИМО ВСЕГДА СОБЛЮДАТЬ СЛЕДУЮЩИЕ ПРАВИЛА

- Настоятельно рекомендуется, чтобы установка и обслуживание выполнялись квалифицированным техником или сервисным центром.
- Устройство предназначено только для использования с газом R410A в качестве назначенного хладагента.
- **КОНТУР ХЛАДАГЕНТА ГЕРМЕТИЧЕН. ОБСЛУЖИВАНИЕ ДОЛЖЕН ПРОВОДИТЬ ТОЛЬКО КВАЛИФИЦИРОВАННЫЙ СПЕЦИАЛИСТ!**
- Не выпускайте хладагент в атмосферу.
- Газ/хладагент скапливается сначала в низких местах, но может циркулировать под действием вентиляторов.
- Если газ присутствует в окружающем пространстве или даже подозревается его присутствие, не позволяйте необученному персоналу пытаться найти причину.
- Используемый в устройстве газ не имеет запаха.
- Отсутствие запаха не свидетельствует об отсутствии вышедшего газа.
- При обнаружении утечки немедленно эвакуируйте всех людей из помещения, проветрите помещение и свяжитесь с местной пожарной службой, чтобы сообщить им о том, что произошла утечка газа.
- Не впускайте людей в помещение до прибытия квалифицированного специалиста по обслуживанию и его заключения о том, что возвращение в помещение безопасно.
- Внутри или вблизи устройств нельзя использовать открытый огонь, сигареты или другие возможные источники воспламенения.
- Компонентные части предназначены для газа, невоспламеняющиеся и неискрящие. Компонентные части должны заменяться только идентичными ремонтными частями.

НЕСОБЛЮЖДЕНИЕ ПРАВИЛ И ПРЕДУПРЕЖДЕНИЙ МОЖЕТ ПРИВЕСТИ К ВЗРЫВУ, СМЕРТИ, ТРАВМАМ И ПОВРЕЖДЕНИЮ ИМУЩЕСТВА.

2. Безопасность



Перед началом эксплуатации осушителя внимательно ознакомьтесь и полностью изучите данное руководство.

2.1. Меры предосторожности при эксплуатации



ПРЕДУПРЕЖДЕНИЕ – для снижения риска возгорания, поражения электрическим током или травмирования людей или имущества:

- Всегда эксплуатируйте устройство от источника питания с одинаковым напряжением, частотой и номиналом, указанными на идентификационной табличке изделия.
- Всегда используйте заземленную розетку.
- Отключайте шнур питания от сети во время чистки, обслуживания или когда устройство не используется.
- Не работайте мокрыми руками. Не допускайте попадания воды на устройство.
- Не погружайте и не подвергайте устройство воздействию дождя, влаги или любой другой жидкости.
- Не оставляйте работающее устройство без присмотра. Не наклоняйте и не переворачивайте устройство.
- Не вынимайте вилку из розетки во время работы устройства.
- Не вынимайте вилку из розетки, потянув за шнур питания.
- Не используйте удлинитель или вилку-переходник.
- Не кладите на устройство посторонние предметы.
- Не поднимайтесь и не садитесь на устройство.
- Не вставляйте пальцы или другие предметы в вентиляционное отверстие.
- Не прикасайтесь к воздухозаборнику или алюминиевым ребрам устройства.
- Не эксплуатируйте устройство, если оно упало, повреждено или имеет признаки неисправности.
- Не чистите прибор с помощью каких-либо химических веществ.
- Не эксплуатируйте изделие с поврежденной вилкой или шнуром. Если прибор не работает должным образом, обратитесь к квалифицированному электрику или в сервисный центр для осмотра и ремонта, никогда не пытайтесь разбирать его самостоятельно (пользователь).
- Следите за тем, чтобы дети не играли с устройством.
- Убедитесь, что устройство находится вдали от огня, легковоспламеняющихся или взрывоопасных предметов.
- Устройство должно быть установлено в соответствии с национальными прави-

ЭНЕРГОМИР



- Не используйте средства для ускорения процесса размораживания или очистки, кроме рекомендованных производителем.
- Прибор должен храниться в помещении без постоянно работающих источников (например: открытый огонь, работающий газовый прибор или работающий электронагреватель).
- Имейте в виду, что хладагенты могут не иметь запаха.
- Вентиляционные отверстия устройства должны быть защищены от физических повреждений. Сушитель не должен устанавливаться в невентилируемом пространстве, если это пространство меньше 18 м².
- Соблюдайте национальные газовые нормы.
- Не загораживайте все необходимые вентиляционные отверстия.

 ВНИМАНИЕ	Любое лицо, связанное с работой или вскрытием контура хладагента, должно иметь действующий сертификат от уполномоченного органа, который подтверждает его компетентность в безопасном обращении с хладагентами в соответствии с отраслевой, признанной спецификацией оценки.
 ВНИМАНИЕ	Обслуживание должно проводиться только в соответствии с рекомендациями производителя оборудования. Техническое обслуживание и ремонт, требующие помощи другого квалифицированного персонала, должны выполняться под наблюдением лица, компетентного в использовании легковоспламеняющихся хладагентов.

Если вам что-то непонятно или нужна помощь, обратитесь в сервисную службу.

2.2. Меры предосторожности при обслуживании

При обслуживании осушителя с хладагентом R410A соблюдайте следующие меры осторожности:

2.2.1. Проверка

Перед началом работ на системах, содержащих легковоспламеняющиеся хладагенты, необходимо проверить безопасность, чтобы свести к минимуму риск воспламенения. При ремонте холодильной системы перед проведением работ на ней должны быть соблюдены все меры предосторожности.

2.2.2. Порядок работы

Работы должны проводиться в соответствии с контролируемой процедурой, чтобы минимизировать риск присутствия легковоспламеняющихся газов или паров во время выполнения работ.

2.2.3. Общая рабочая зона

Весь обслуживающий персонал и другие лица, работающие в данной зоне, должны быть проинструктированы о характере выполняемых работ. Следует избегать работы в замкнутых пространствах. Территория вокруг рабочего места должна быть отгорожена. Убедитесь, что условия в зоне стали безопасными благодаря контролю за воспламеняющимися материалами.

2.2.4. Проверка наличия хладагента

Перед началом и во время работы необходимо проверить зону соответствующим детектором хладагента, чтобы специалист знал о потенциально воспламеняющейся атмосфере.

Убедитесь, что используемое оборудование для обнаружения утечек подходит для работы с легковоспламеняющимися хладагентами, т.е. не искрит, достаточно герметично или искробезопасно.

2.2.5. Наличие огнетушителя

Если на осушителе или связанных с ним деталях будут проводиться работы, необходимо иметь под рукой соответствующие средства пожаротушения. Держите огнетушитель с сухим порошком или CO₂ рядом с зоной заправки.

2.2.6. Отсутствие источников воспламенения

Ни одно лицо, выполняющее работы, связанные с прибором, которые предполагают обнажение любых труб, содержащих или содержавших легковоспламеняющийся хладагент, не должно использовать источники воспламенения таким образом, чтобы это могло привести к риску пожара или взрыва. Все возможные источники воспламенения, включая курение сигарет, должны находиться на достаточном расстоянии от места установки, ремонта, демонтажа и утилизации, во время которых возможно выделение легковоспламеняющегося хладагента в окружающее пространство. Перед началом работ необходимо обследовать территорию вокруг оборудования, чтобы убедиться в отсутствии опасностей воспламенения или рисков воспламенения. Должны быть вывешены знаки "Не курить".

2.2.7. Вентилируемая зона

Убедитесь, что участок находится на открытом пространстве или что он достаточно проветривается, прежде чем вскрывать систему или проводить какие-либо горячие работы. Вентиляция должна продолжаться в течение всего периода проведения работ. Вентиляция должна безопасно рассеивать любой выделившийся хладагент и предпочтительно выводить его наружу в атмосферу.

2.2.8. Проверки прибора

При замене электрических компонентов они должны соответствовать назначению и правильной спецификации. Всегда соблюдайте указания производителя по техническому обслуживанию и уходу. При возникновении сомнений обратитесь за помощью в технический отдел производителя.

Следующие проверки должны применяться к установкам, использующим легковоспламеняющиеся хладагенты:

- объем заправки газа соответствует установленным нормам;
- вентиляционные механизмы работают корректно и не закрыты;
- если используется непрямой холодильный контур, вторичный контур должен быть проверен на наличие хладагента;
- маркировка оборудования остается видимой и разборчивой. Разметка и знаки, которые являются неразборчивыми, должны быть исправлены;
- холодильные трубы или компоненты установлены в таком месте, где они вряд ли подвергнутся воздействию любого вещества, которое может вызвать коррозию компонентов, содержащих хладагент, если только эти компоненты не изготовлены из материалов, которые по своей природе устойчивы к коррозии или надлежащим образом защищены от коррозии.

2.2.9. Проверки электрических устройств

Ремонт и обслуживание электрических компонентов должны включать первоначальные проверки безопасности и процедуры осмотра компонентов. Если существует неисправность, которая может поставить под угрозу безопасность, то не следует подключать электропитание к цепи до ее полного устранения.

Первоначальные проверки безопасности должны включать:

- обесточить устройство, убрать возможное остаточное напряжение: это должно быть сделано безопасным способом, чтобы избежать возможности искрения;
- чтобы во время заправки, восстановления или продувки системы не было открытых электрических компонентов и проводов под напряжением;
- обеспечить непрерывность заземления.

3. Установка

3.1. Безопасная эксплуатация устройства

- Проверьте устройство после распаковки на наличие повреждений на нем.
- Поместите устройство на твердую, ровную поверхность в месте с не менее чем 50 см свободного пространства вокруг, чтобы обеспечить надлежащую циркуляцию воздуха.
- Не устанавливайте устройство в непосредственной близости от стен, штор или других предметов, которые могут заблокировать вход и выход воздуха. Держите вход и выход вентиляционных отверстий свободными от препятствий.
- При опрокидывании и/или перемещении прибора более чем на 45°, установите его в вертикальном положении не менее чем на 24 часа перед очередным запуском.
- **Никогда не устанавливайте устройство** в местах, где оно может подвергнуться воздействию:
 - источников тепла, такие как радиаторы, calorifers, печи или другие изделия, производящие тепло;
 - прямому солнечному свету;
 - механической вибрации или ударам;
 - чрезмерное количество пыли;
 - отсутствие вентиляции, например, шкаф или книжный шкаф;
 - неровная поверхность;
 - агрессивная воздушная среда.



ВНИМАНИЕ

ВНИМАНИЕ! ВАЖНО!

Устанавливайте устройство в помещениях, площадь которых превышает 18 м².

Не устанавливайте устройство в местах, где возможна утечка воспламеняющегося газа.



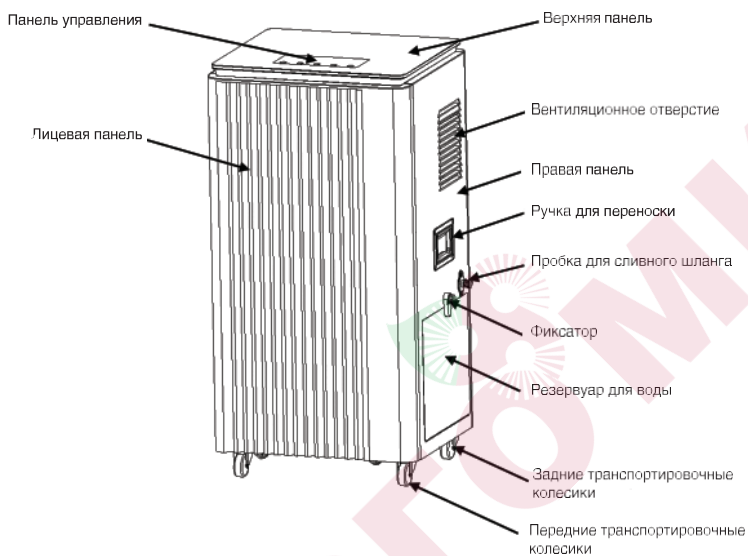
ВНИМАНИЕ

ВНИМАНИЕ! ВАЖНО!

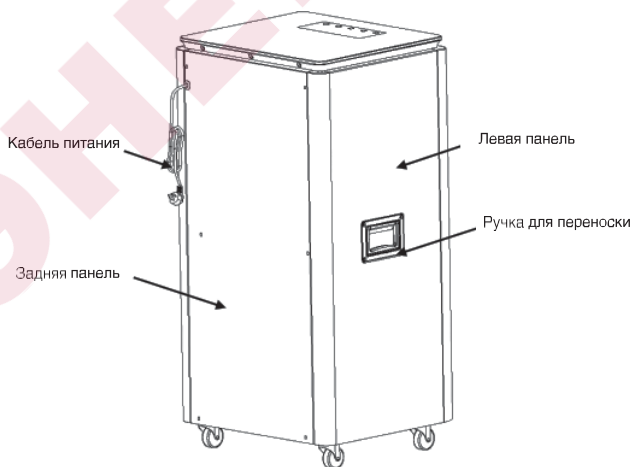
Нельзя использовать устройство в пыльных и сильно загрязненных помещениях и агрессивных средах. При наличии мелкой дисперсионной пыли и частиц сухих строительных смесей (например: гипс, штукатурка, цемент и т.д.). Использование устройства в сильно загрязненных помещениях может привести к поломке устройства, что не будет являться гарантийным случаем.

4. Описание

4.1. Вид спереди



4.2. Вид сзади



4.3. Характеристики

- ✓ Удаляет до 90 л в сутки (модель Industrial Dry Master 90)
- ✓ Удаляет до 150 л в сутки (модель Industrial Dry Master 150)
- ✓ Программируемая настройка влажности
- ✓ Работа по времени (таймер)
- ✓ Дренаж
- ✓ Низкий уровень шума
- ✓ Контроль влажности
- ✓ Роликовые колеса для легкого перемещения и хранения
- ✓ Автоматический перезапуск (совместим с контроллером влажности)
- ✓ Функция автоматического размораживания

Модель	Industrial Dry Master 90			Industrial Dry Master 150		
	Температура (°C) / Влажность	27/60%	30/80%	35/80%	27/60%	30/80%
Расход воздуха (м³/ч)	850	850	850	1000	1000	1000
Производительность (кг)	2.08	3.75		3.68	6.25	

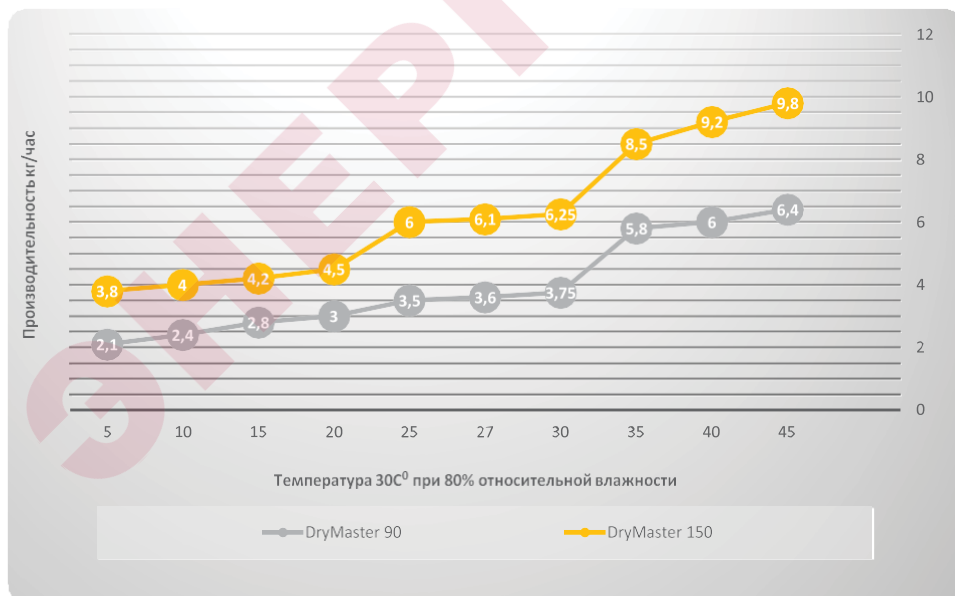
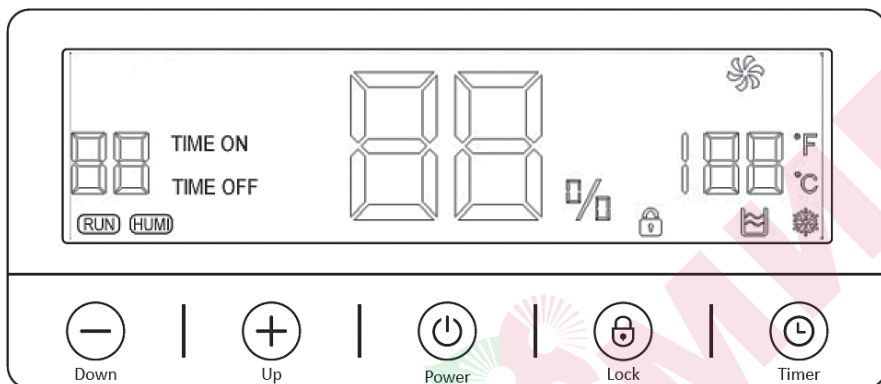


Таблица технических параметров:



Модель	Industrial Dry Master 90	Industrial Dry Master 150
Сеть	AC220V-240V/50HZ	AC220V-240V/50HZ
Производительность осушения	90L/Day (30°C,80%)	150L/Day (30°C,80%)
	55L/Day (27°C,60%)	75L/Day (27°C,60%)
Мощность	1100W	1500W
Ток	5.1A	6.8A
Максимальный ток	7.2A	9.3A
Хладагент / Масса	R410A / 560g	R410A / 730g
Давление	3.6MPa	3.6MPa
Уровень шума	≤60dB(A)	≤65dB(A)
Объем резервуара для воды	11,5 л	11,5 л
Размеры (ДхШхВ)	480x365x950 мм	480x420x1050
Размеры упаковки (ДхШхВ)	525x459x1050 мм	565x505x1145 мм
Вес нетто	48.5kg	59kg

5. Эксплуатация

5.1. Панель управления



Кнопки

	Мощность	Нажмите эту кнопку, чтобы включить/выключить устройство. Когда устройство включено, загорается индикатор работы.
	Таймер	Когда таймер выключен, нажмите эту кнопку, чтобы активировать таймер, при этом установленное время отображается в виде мигающего индикатора в левой части светодиодной панели управления. Нажмите кнопку «Вверх» или «Вниз» для увеличения или уменьшения таймера в пределах 24-часового периода. Когда таймер включен, нажмите эту кнопку, чтобы увидеть оставшееся заданное время работы, и нажмите эту кнопку еще раз, чтобы отменить таймер.
	Замок	Длительное нажатие (3 секунды) этой кнопки включает/выключает функцию блокировки от детей.
	Вверх	Каждое нажатие этой кнопки увеличивает установленный уровень влажности/таймер на 5 %/1 час в диапазоне 20-90% / 0–24 часа. Нажмите одновременно кнопки «Вверх» и «Вниз» для переключения между единицами измерения Цельсия и Фаренгейта для отображения температуры окружающей среды.
	Вниз	Каждое нажатие этой кнопки уменьшает установленный уровень влажности/таймер на 5% / 1 час в диапазоне 20-90% / 0-24 часа. Нажмите одновременно кнопки «Вверх» и «Вниз» для переключения между единицами измерения Цельсия и Фаренгейта для отображения температуры окружающей среды.

Индикаторы

 Установка/уровень влажности окружающей среды (отображает "FL", когда резервуар для воды заполнен)	 Температура окружающей среды
 TIME ON Таймер TIME OFF	 Детский замок
 Состояние осушения включено	 Индикатор заполнения водой
 Достигнут установленный уровень влажности	 Индикатор размораживания
 Вентилятор	

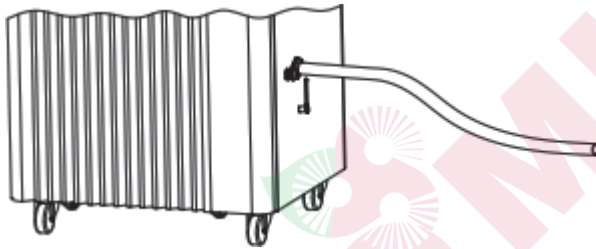
ПРИМЕЧАНИЕ:

- Осушитель автоматически начнет размораживание, когда в этом возникнет необходимость.
- Осушитель подаст 5 звуковых сигналов и автоматически отключится, когда резервуар для воды будет заполнен, и возобновит работу, когда резервуар будет опустошен.

5.2. Дренаж

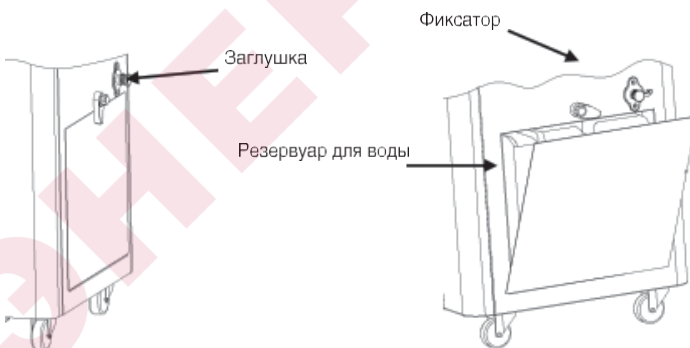
5.2.1. Непрерывный дренаж

- Снимите резиновый кран/заглушку, перекрывающий сливное отверстие для непрерывного дренажа. Вставьте в это отверстие дренажный шланг из ПВХ, чтобы обеспечить непрерывный дренаж. Другой конец шланга можно подсоединить к любой дренажной зоне/системе по вашему желанию.



ВНИМАНИЕ: конец шланга не должен быть погружен в воду во избежание его засорения или повреждения.

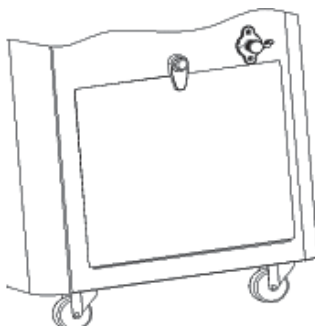
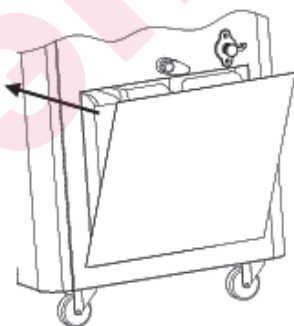
5.3.2. Резервуар для воды



- При использовании метода слива воды из бака необходимо использовать водяную пробку, чтобы заткнуть сливное отверстие водопроводной трубы; включите работу осушитель, когда реле уровня воды обнаружит, что уровень воды в баке достигает уровня остановки, осушитель остановится, и на панели управления появится надпись «FL».



- Выньте пластину дверцы бака для воды: поверните ручку круглой пластины дверцы вправо в определенном направлении, откройте пластину дверцы бака для воды в направлении стрелки и выньте пластину дверцы бака для воды.
- Выньте бак для воды: одной рукой возьмитесь за верхнюю часть бака для воды, другой рукой возьмитесь за нижнюю часть бака для воды, одновременно прилагая усилие по направлению стрелки, чтобы выдвинуть бак для воды; когда бак для воды будет выдвинут, свободной рукой возьмитесь за ручку бака для воды, бак для воды будет поднят, и вода в баке будет вылита чистой.
- Установка водяного бака: в соответствии с верхней стрелкой водяного бака по направлению к внутренней части корпуса, поместите водяной бак на нижнюю пластину водяного бака, с силой надавите на водяной бак вдоль нижней пластины и обеих сторон ограничителя, сдвиньте в направлении стрелки к внутренней части корпуса, пока водяной бак не задвинется на место.
- Установка пластины дверцы бака: две ограничительные части под пластиной дверцы бака, выровненные с двумя квадратными ограничительными отверстиями под правой стороной пластины, пластина дверцы бака устанавливается на место; пластина дверцы бака вращается, вращается в направлении и стрелки, прилипает к правой стороне пластины; ручка круглой пластины дверцы вращается, защелкивает пластину дверцы бака.



6. Техническое обслуживание

• ОЧИСТКА ВОЗДУШНОГО ФИЛЬТРА (не реже чем, каждые две недели)

Воздушный фильтр снимается для удобства очистки. Не эксплуатируйте устройство без воздушного фильтра, иначе испаритель может быть загрязнен и испорчен.

1. Очистите осушитель мягкой влажной тканью.
2. Вытяните жалюзи на передней панели, чтобы получить доступ к фильтру.
3. Снимите фильтрующую сетку с устройства.
4. Используйте чистую тряпку для впитывания поверхностной пыли на сетке фильтра. Если фильтр сильно загрязнен, промойте его водопроводной водой. Полностью высушите фильтр, прежде чем снова вставить его в воздухозаборник. Чистый фильтр увеличит производительность осушителя.

Внимание!!!

Не прикасайтесь к поверхности испарителя голыми руками, иначе это может привести к травме пальцев.

• ОЧИСТКА ХЛАДАГЕНТА

Общие меры:

1. Газ/пар тяжелее воздуха. Может скапливаться в замкнутых пространствах, особенно на уровне или ниже уровня земли.
2. Устраните все возможные источники воспламенения.
3. Используйте соответствующие средства индивидуальной защиты (СИЗ).
4. Эвакуируйте ненужный персонал, изолируйте и проветрите помещение.
5. Не попадать в глаза, на кожу или на одежду. Не дышать парами или газом.
6. Предотвратить попадание в канализацию и общественные воды.
7. Остановите источник выброса, если это безопасно. Рассмотрите возможность использования распыления воды для рассеивания паров.
8. Изолируйте зону, пока газ не рассеется. Перед в ходом в зону провентилируйте ее и проверьте на загазованность. После разлива свяжитесь с компетентными органами.

7. Поиск и устранение неисправностей

Симптом		Инспекция	Решение
Устройство не работает		✓ Проверьте надежность подключения питания	➤ Надежно вставьте шнур питания в розетку
		✓ Проверьте, загорается ли индикатор уровня воды	➤ Вылетите резервуар для воды и правильно установите его на место
		✓ Проверьте температуру в помещении	➤ Диапазон рабочих температур составляет 5-35°C
Образование конденсата незначительно		✓ Проверьте воздушный фильтр на наличие загрязнений	➤ При необходимости очистите воздушный фильтр
		✓ Проверьте, не заблокирован ли воздушный канал	➤ Убрать препятствие для воздушного потока
		✓ Убедитесь, что температура в помещении не ниже 20°C	➤ Низкая влажность в условиях низкой температуры
		✓ Установленный уровень влажности выше, чем текущее значение влажности	➤ Установите уровень влажности ниже текущего значения влажности
Утечка воды		✓ Переполнение при перемещении устройства	➤ Перед транспортировкой вылете резервуар для воды
		✓ Проверьте, нет ли перегибов или изгибов сливного шланга	➤ Выпрямите шланг
Чрезмерный шум		✓ Проверьте, надежно ли расположено устройство	➤ Установите устройство на горизонтальную и прочную поверхность
		✓ Проверьте, нет ли незакрепленных, вибрирующих деталей	➤ Закрепите и затяните детали
		✓ Шум похож на звук льющейся воды	➤ Шум возникает при перетекании хладагента.
Коды ошибок	E1	✓ Неисправность датчика температуры	➤ Проверьте соединение или замените его
	E2	✓ Датчик влажности вышел из строя	➤ Очистить или заменить датчик влажности
	CL	✓ Отображается, когда комнатная температура ниже 5°C (41°F)	➤ Нормальный. Компрессор останавливается, а вентилятор продолжает работать
	CH	✓ Отображается, когда комнатная температура выше 35°C (95°F)	➤ Компрессор останавливается, а вентилятор продолжает работать
	LO	✓ Отображается, когда относительная влажность в помещении ниже 20%RH	➤ Компрессор останавливается, а вентилятор продолжает работать
	HI	✓ Отображается, когда относительная влажность в помещении превышает 95%RH	➤ Компрессор и вентилятор продолжают работать

8. Заключение

8.1. Хранение

Длительное хранение – Если вы не будете использовать устройство в течение длительного периода времени (более нескольких недель), лучше всего очистить устройство и полностью высушить его. Пожалуйста, храните устройство в соответствии со следующими шагами:

1. Отключите устройство от сети.
2. Слейте оставшуюся воду из устройства.
3. Очистите фильтр и дайте ему полностью высохнуть в затененном месте.
4. Соберите шнур питания на задней панели устройства.
5. Установите фильтр на место.
6. Сохраняйте осушитель в проветриваемом, сухом и безопасном месте внутри помещения.
7. При хранении устройство должно находиться в вертикальном положении.

ВНИМАНИЕ: Испаритель внутри аппарата должен быть высушен перед упаковкой аппарата во избежание повреждения компонентов и образования плесени. Отключите аппарат от сети и поместите его в сухое открытое место на несколько дней для просушки. Другой способ высушить аппарат – установить точку влажности более чем на 5% выше, чем влажность окружающей среды, чтобы заставить вентилятор сушить испаритель в течение нескольких часов.

8.2. Важно!

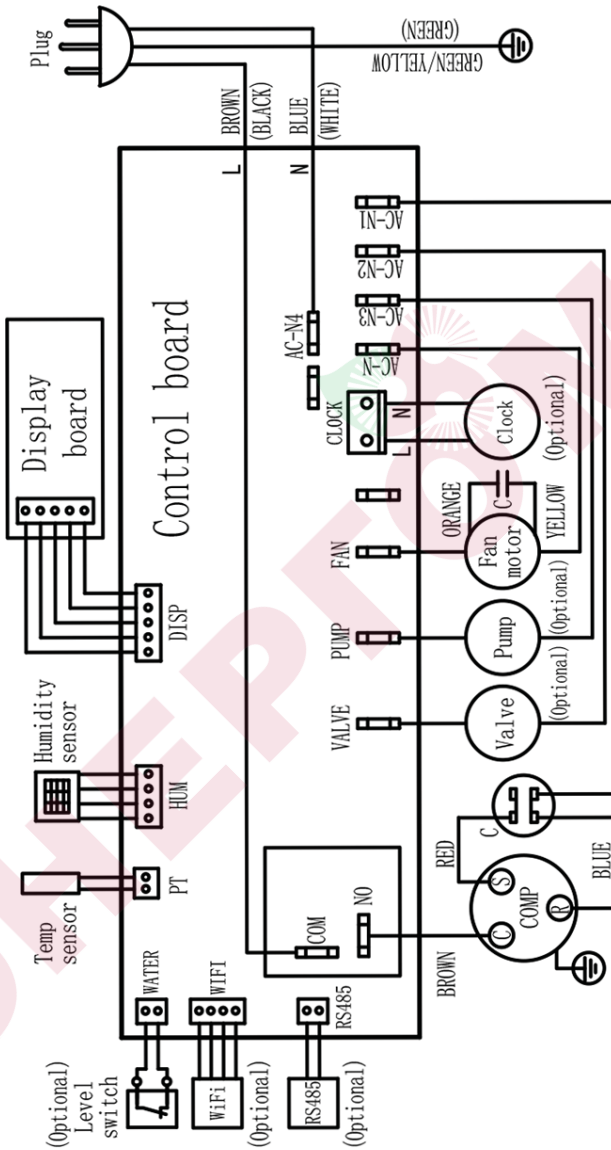
Выброс хладагента в атмосферу строго запрещен!

Не выбрасывайте электроприборы как несортированные бытовые отходы, используйте отдельные пункты сбора. Свяжитесь с местными органами власти для получения информации об имеющихся системах сбора. Если электроприборы выбрасываются на свалки или полигоны, опасные вещества могут просочиться в грунтовые воды и попасть в пищевую цепочку, нанеся ущерб вашему здоровью и благополучию.



ЭНЕРГОМИР

9. Схема электрическая принципиальная





СОДЕРЖАНИЕ

1. Введение	3
2. Безопасность.....	5
3. Установка.....	9
4. Описание	10
5. Эксплуатация	13
6. Техническое обслуживание.....	17
7. Поиск и устранение неисправностей.....	18
8. Заключение	19
9. Схема электрическая принципиальная	21

