

ЭНЕРГОМИР

<https://energomir.su>

DANVEX®

Осушители воздуха DEH-500i / DEH-900i / DEH-1200i

» Руководство по эксплуатации



rev. 3.02

СОДЕРЖАНИЕ

По вопросам продаж обращайтесь:
ЕКАТЕРИНБУРГ: +7 (343) 374-94-93
ЧЕЛЯБИНСК: +7 (351) 751-28-06
КРАНСНОДАР: +7 (922) 181-85-27
ТЮМЕНЬ: +7 (3452) 60-84-52
КУРГАН: +7 (3522) 66-29-82

МАГНИТОГОРСК: +7 (922) 016-23-60
УФА: +7 (927) 236-00-24
ПЕРМЬ: +7 (342) 204-62-75
СУРГУТ: +7 (932) 402-58-83
НОВЫЙ УРЕНГОЙ: +7 (932) 095-22-56
ОМСК: +7 (381) 237-80-11

| | |
|---|----|
| Введение | 3 |
| Назначение | 3 |
| Содержание | 3 |
| Авторское право | 3 |
| 1. БЕЗОПАСНОСТЬ И ПРИМЕНЕНИЕ | 4 |
| 1.1 Безопасность использования | 4 |
| 1.2 Область применения | 5 |
| 2 ИНФОРМАЦИЯ ОБ УСТРОЙСТВЕ | 5 |
| 2.1 Стандарты | 5 |
| 2.2 Описание и принцип работы | 5 |
| 2.3 Конструкция | 6 |
| 3 ПЕРЕМЕЩЕНИЕ И МЕСТО УСТАНОВКИ..... | 7 |
| 4 ЗАПУСК И ЭКСПЛУАТАЦИЯ | 7 |
| 4.1 Подключение к электросети | 7 |
| 4.2 Панель управления | 8 |
| 4.3 Порядок работы и настройка параметров | 8 |
| 5 ТЕХНИЧЕСКОЕ ОБСЛУЖИВАНИЕ | 9 |
| 5.1 Введение | 9 |
| 5.2 Корпус | 9 |
| 5.3 Фильтр | 9 |
| 5.4 Теплообменник | 9 |
| 5.5 Двигатель вентилятора | 10 |
| 5.6 Компрессорная холодильная система | 10 |



**СОХРАНЯЙТЕ ЭТО РУКОВОДСТВО ДЛЯ ДАЛЬНЕЙШЕГО
ИСПОЛЬЗОВАНИЯ**

| | |
|---|----|
| 6 ДИАГНОСТИКА И УСТРАНЕНИЕ НЕИСПРАВНОСТЕЙ | 10 |
| 7 ХАРАКТЕРИСТИКИ ОСУШИТЕЛЕЙ | 11 |
| 8 ГРАФИКИ ПРОИЗВОДИТЕЛЬНОСТИ | 12 |
| 9 ГАБАРИТНЫЕ РАЗМЕРЫ | 12 |
| 9 ЭЛЕКТРИЧЕСКАЯ СХЕМА | 13 |
| | |
| ГАРАНТИЙНЫЙ ТАЛОН | 14 |



Осушители воздуха DEH-500i / DEH-900i / DEH-1200i

Производство DanVex (Финляндия)



DEH-900i/1200i



DEH-500i

Введение

Назначение

Данное руководство пользователя составлено для информирования о приобретенном оборудовании и правильном безопасном его использовании.

Содержание

Руководство содержит общую информацию о безопасности и сферах применения, принципе работы, управлении процессом осушения, нормах технического обслуживания, диагностике и устранении неисправностей.

Авторское право

Мы оставляем за собой все права по обновлению и пояснению информации, содержащейся в данном руководстве.

Предупреждение!!!



Осушитель воздуха содержит электрические компоненты под напряжением. Перед началом эксплуатации электроустановки прочтите данное руководство, во избежание ошибок, которые могут привести к получению травм, повреждению оборудования или поражению электрическим током!

Наша гарантия аннулируется и теряет юридическую силу, если установка неправильно эксплуатировалась, обслуживалась или подвергалась модификации.

1 БЕЗОПАСНОСТЬ И ПРИМЕНЕНИЕ

1.1 Безопасность использования

Все модели осушителей данной серии произведены с соблюдением требований европейских стандартов безопасности и действующих норм; при проектировании и производстве учитывались требования для обеспечения безопасности оператора и оборудования. В данном руководстве представлена информация по технике безопасности и описаны обстоятельства, которые могут привести к возникновению нестандартных ситуаций. Такая информация отмечена предупредительным знаком «опасно».

В данном руководстве также представлена основная информация о правилах обслуживания осушителя. Она носит ознакомительный характер, не снимает ответственность пользователя за соблюдение требований к личной безопасности и местных стандартов безопасности.

В процессе эксплуатации оборудования каждый пользователь обязан соблюдать инструкции, представленные ниже:

- соблюдать технику безопасности при работе с электрооборудованием;
- следовать описанию и инструкциям в данном руководстве для обеспечения защиты пользователя и оборудования;
- перед использованием проверять оборудование на работоспособность и отсутствие видимых повреждений;
- не допускать использования осушителя во взрывоопасных средах и помещениях, а также в местах, где в воздухе содержатся разного рода пыль или агрессивные вещества: масла, соли, сера, хлор и т.д.;
- следить за чистотой теплообменников и своевременно обслуживать осушитель;
- не использовать установку без фильтра;
- не блокировать воздухозаборную и воздухоподающую решетки;
- не мыть установку под струей воды;
- соблюдать при транспортировке и эксплуатации вертикальное положение установки;
- вовремя опорожнять емкость для конденсата (при использовании);
- не использовать оборудование при подозрениях на неисправность;
- не допускать удаления предупреждающих знаков на устройстве;
- хранить данное руководство рядом с осушителем.

1.2 Область применения

Осушители серии DEH-i используют конденсационный метод осушения и способны эффективно осушать воздух и автоматически поддерживать заданный уровень влажности при атмосферном давлении в диапазоне относительной влажности 40 - 100% и диапазоне рабочих температур от +5°C до +32°C.

Конденсационные осушители данной серии имеют широкое применение в следующих областях:

- устранение последствий затопления водой различных отапливаемых помещений;
- отапливаемые склады упаковки и готовой продукции;
- производство внутренних мокрых строительных и отделочных работ;
- изготовление и хранение кондитерских изделий и продуктов питания;
- хранение и выдержка сыров;
- сушка рыбы, овощей и фруктов, крахмала;
- окрасочные камеры;
- тестовые лаборатории;
- производственные помещения с высокоточным оборудованием;
- помещения с открытыми резервуарами и бассейнами;
- помещения, требующие частой влажной уборки и прачечные;
- насосные станции;
- зоны производств литья под давлением;
- и др.

2 ИНФОРМАЦИЯ ОБ УСТРОЙСТВЕ

2.1 Стандарты

Конструкция осушителей соответствует классу защиты IPX0, стандарт IEC.

2.2 Описание и принцип работы

Установка разработана для автоматического и бесперебойного осушения и поддержание влажности воздуха атмосферного давления.

Работа осушителя основана на принципе конденсации влаги из воздуха. В процессе работы осушителя, влажный воздух всасывается вентилятором в осушитель и, проходя через два теплообменника компрессорной холодильной машины, сначала охлаждается в "холодном" теплообменнике (испарителе) до температуры точки росы с выпадением конденсата, а затем нагревается в "теплом" теплообменнике (конденсаторе) и выбрасывается из осушителя в осушаемое помещение. Выделенная из воздуха влага в виде конденсата стекает во внутренний лоток, а затем самотеком, по выбору пользователя, отводится либо во встроенный съемный бак, либо сразу в канализационную систему.

Управление и контроль осушителем осуществляется через панель управления, оборудованную ЖК-дисплеем. На дисплее могут отображаться текущие и настраиваемые параметры, режимы работы, а также сервисная информация в случаях возникновения неисправности.

В процессе работы через осушитель происходит непрерывная многократная циркуляция воздуха и его влажность в помещении постепенно снижается. Из-за особенности конструкции осушителя в едином блоке, температура воздуха на выходе из осушителя в режиме осушения всегда выше температуры воздуха на входе в осушитель, примерно, на 5°C.

Следует также иметь в виду, что производительность осушителя напрямую зависит от влажности и температуры осушаемого воздуха. Чем ниже температура и влажность воздуха, тем производительность осушителя будет ниже.

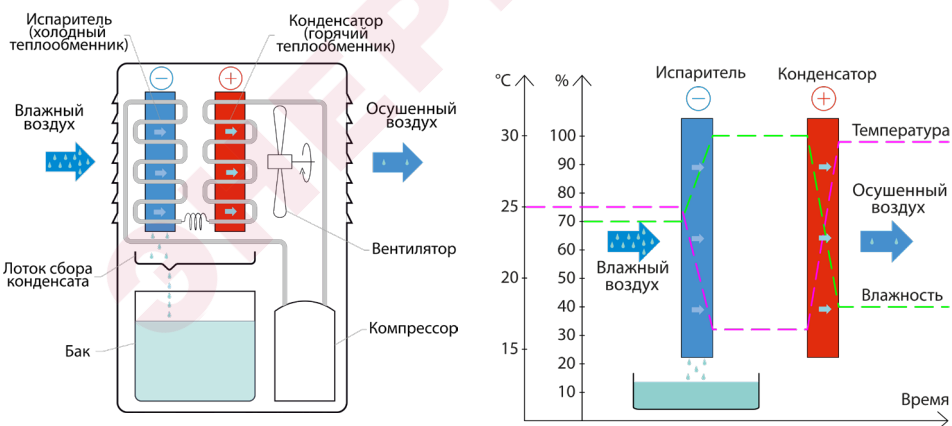
Осушитель оснащен функцией контроля наличия съемного бака и уровнем его заполнения. В случае отсутствия бака или его полного заполнения, на дисплее будет отображаться надпись "Tank Full", а сам осушитель будет автоматически отключен до устранения причины.

Для использования съемного бака для сбора конденсата необходимо шланг от конденсатосборного лотка завести в бак. Для слива конденсата напрямую в канализацию необходимо шланг от конденсатосборного лотка присоединить изнутри к штуцеру на боковой стенке осушителя, а снаружи от штуцера до канализации использовать комплектный гофрированный шланг. В этом случае осушитель может работать непрерывно, без остановок на слив конденсата из заполненного бака.

При обмерзании теплообменника в процессе работы осушителя, автоматика отключает компрессор для разморозки, вентилятор продолжает работу. После завершения оттаивания теплообменника компрессор включается в автоматическом режиме и осушение воздуха продолжается. Режимы работы отображаются на ЖК-дисплее панели управления.

Осушитель оснащен съемным моющимся фильтром класса G3 для очистки входящего воздуха. Использование осушителя без фильтра запрещено из-за загрязнения теплообменника, последующей коррозии его элементов и, как следствие, разгерметизации системы.

Принципиальная схема работы осушителя



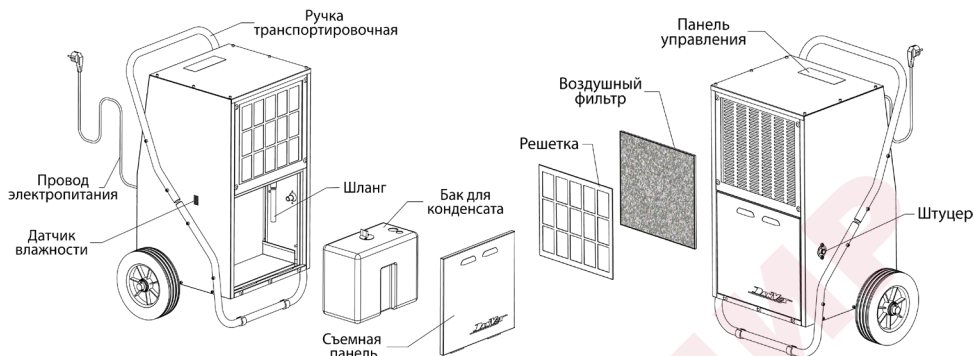
2.3 Конструкция

Осушитель имеет металлический, устойчивый к коррозии корпус, окрашенный порошковым методом.

В нижней части корпуса, за съемной панелью располагается бак для сбора конденсата. В верхней части корпуса находится фильтр входящего воздуха, который фиксируется съемной ре-

шеткой.

Для удобства транспортировки осушитель оснащен безкамерными колесами и высокой транспортировочной ручкой.



3 ПЕРЕМЕЩЕНИЕ И МЕСТО УСТАНОВКИ

Оборудование оснащено транспортировочными колесами и ручкой для удобного перемещения к месту эксплуатации.

Для оптимальной, экономичной и безопасной работы осушителя необходимо соблюдать следующие рекомендации:

- избегайте физических повреждений установки при перемещении к месту эксплуатации;
- не располагайте осушитель в непосредственной близости от радиаторов отопления или других источников тепла;
- устанавливайте осушитель на ровном основании в вертикальном положении для правильного отведения выделенного конденсата во встроенный бак или из осушителя;
- по возможности, располагайте осушитель в центре осушаемого помещения или посередине длинной стены для обеспечения оптимальной циркуляции воздуха;
- не накрывайте и не загромождайте вентиляционные решетки установки для беспрепятственной циркуляции осушаемого воздуха через осушитель;
- закрывайте окна, двери и, по возможности, ограничивайте производительность вентиляции в осушаемом помещении во избежание притоков влажного воздуха с улицы или соседних помещений.

4 ЗАПУСК И ЭКСПЛУАТАЦИЯ

4.1 Подключение к электросети



Все работы с электрооборудованием должны осуществляться в соответствии со стандартами безопасности страны, в которой используется оборудование!

- Запрещено подключать осушитель к сети питания, мощность и частота которой находятся за пределами номинальных значений осушителя;
- При использовании удлиннительных кабелей, они должны быть полностью расплавлены, иметь заземление и достаточное сечение проводников;

4.2 Панель управления

Панель управления предназначена для задания параметров осушения и контроля работы установки. На панели расположены влагозащищенные кнопки управления и ЖК-дисплей. Кнопки используются для включения/отключения осушителя, задания требуемого уровня влажности, а также для управления таймером. На ЖК-дисплее отображаются режимы работы, уровень требуемой влажности и текущие параметры воздуха в месте установки осушителя.

Кнопки управления:

ON/OFF - включение/отключение осушителя;

TIMER - включение/отключение таймера на отключение либо на включение;

+ - увеличение параметра влажности или параметра таймера;

- - уменьшение параметра влажности или параметра таймера.



4.3 Порядок работы и настройка параметров

Включение осушителя производится путем однократного нажатия кнопки ON/OFF, при этом осушитель издает короткий звуковой сигнал, а ЖК-дисплей подсвечивается.

Настройте необходимый уровень влажности, который предполагается поддерживать, кнопками + или -. Показания % влажности на дисплее в процессе настройки будут изменяться.

Если текущий уровень влажности выше заданного, как минимум на 2-3%, осушитель начнет работу. После включения установки, она работает в полностью автоматическом режиме. Отключение осушителя произойдет при достижении заданного уровня влажности.

Порядок автоматического запуска компонентов при включении осушителя :

1. запуск вентилятора
2. запуск компрессора после непродолжительной паузы


Установка оборудована предохранительным устройством, которое не позволяет компрессору запускаться при повторном включении сразу после отключения, таким образом предотвращая повреждение компрессора. Задержка запуска компрессора составляет 3 минуты.

Настройка таймера происходит с помощью кнопок **TIMER**, +/- и возможна, как на отключение осушителя из рабочего состояния, так и на включение осушителя из нерабочего состояния. Настройки производятся в соответствующих режимах:

НА ОТКЛЮЧЕНИЕ - в рабочем режиме однократно нажмите **TIMER**, затем +/- для задания времени в часах (диапазон 1-24 часа);

НА ВКЛЮЧЕНИЕ - в нерабочем режиме однократно нажмите **TIMER**, затем +/- для задания времени в часах (диапазон 1-24 часа).

Внимание:

- Осушитель не запустится, если заданный в настройках уровень влажности выше текущей влажности;
- Осушитель не запустится, если бак переполнен или отсутствует;
- При работе в условиях пониженной температуры компрессор осушителя может отключаться для выполнения разморозки, при этом на дисплее загорается индикатор разморозки ;
- Дисплей отображает влажность в диапазоне от 30% до 90%;
- Если осушитель не предполагается использовать в течение длительного времени, отключите его от сети питания.

5 ТЕХНИЧЕСКОЕ ОБСЛУЖИВАНИЕ



Перед началом проведения любых работ по техническому обслуживанию следует обязательно отключить осушитель от сети!

5.1 Введение

Важно регулярно проводить осмотр, техническое обслуживание и очистку основных элементов осушителя для обеспечения длительного срока службы и безаварийной эксплуатации. Периодичность технического обслуживания зависит от условий эксплуатации осушителя. Таким образом, цикл обслуживания может быть определен на основе реальной эксплуатации. Неполное и неправильное обслуживание может снизить эффективность осушителя или привести к его поломке.

5.2 Корпус

Пыль и другие вещества не должны скапливаться на корпусе осушителя. Рекомендуется очищать корпус с помощью сухой или слегка смоченной ткани без использования растворителей или абразивных моющих средств. Используйте только неагрессивные чистящие средства, даже если установка сильно загрязнена. *Запрещено очищать установку под струей воды!*

5.3 Фильтр

Осушитель оснащен моющимся воздушным фильтром грубой очистки на входе. Он защищает теплообменники осушителя от пуха и бытовой пыли. Запрещается запускать осушитель без фильтра. Рекомендуется очищать фильтр по мере засорения, но не реже одного раза в 2 недели.

5.4 Теплообменник

При правильной эксплуатации осушителя с установленным воздушным фильтром теплооб-

менник не нуждается в обслуживании. Тем не менее, при эксплуатации в средах с повышенным содержанием пыли в воздухе, что не является нормальными условиями эксплуатации, может потребоваться очистка теплообменника. В таких случаях необходимо очищать теплообменник в струе теплой воды без использования растворителей и агрессивных моющих средств с предварительной разборкой корпуса осушителя, защитой электрических компонентов и последующей продувкой теплообменника сжатым воздухом.

5.5 Двигатель вентилятора

Двигатель оснащен подшипниками качения, срок службы которых соответствует сроку службы двигателя. В процессе эксплуатации, в подшипник может попадать пыль и влага, изнашивая и сокращая срок его службы. Рекомендуется смазывать или заменять подшипник в зависимости от интенсивности эксплуатации, но не реже одного раза в 2 года.

5.6 Компрессорная холодильная система

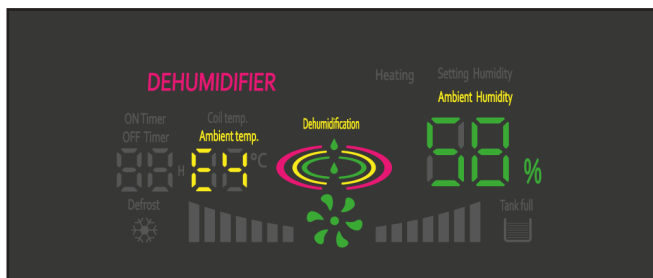
Компрессорная система является системой замкнутого цикла и не требует особого технического обслуживания. При необходимости, все действия по диагностике и обслуживанию должен выполнять профильный специалист или уполномоченный сервисный центр.

6 ДИАГНОСТИКА И УСТРАНЕНИЕ НЕИСПРАВНОСТЕЙ

Для качественной и продолжительной эксплуатации в процессе изготовления установка подвергалась контролю и тестированию. Тем не менее, в случае возникновения проблем при эксплуатации воспользуйтесь следующими рекомендациями:

| Состояние | Возможная причина | Действия для устранения |
|---|---|--|
| Осушитель не включается (дисплей не подсвечивается) | <ul style="list-style-type: none"> нет питания неисправность предохранителя | <ul style="list-style-type: none"> проверьте подключение и напряжение в сети проверьте предохранитель |
| Осушитель не запускается (дисплей подсвечивается) | <ul style="list-style-type: none"> настроена высокая влажность бак переполнен или отсутствует запуск после аварийного отключения обмерзание теплообменника датчик влажности неисправен двигатель вентилятора неисправен | <ul style="list-style-type: none"> уменьшите влажность в настройках опорожните и установите бак задержка включения компрессора 3 минуты проверьте сообщение на дисплее и поджигите разморозки проверьте наличие ошибки на дисплее проверьте вращение вентилятора |
| Конденсат отсутствует или мало конденсата (вентилятор работает) | <ul style="list-style-type: none"> низкая влажность воздуха или температура фильтр или теплообменник засорен утечка хладагента неисправность компрессора | <ul style="list-style-type: none"> проверьте параметры воздуха для правильной эксплуатации очистите фильтр или теплообменник проверьте наличие ошибки на дисплее проверьте старт компрессора по звуку и наличие ошибки на дисплее |

При возникновении неисправности в системе управления осушителем или в холодильном контуре на дисплее вместо показаний температуры отображается код ошибки.



Список ошибок:

- E1 - датчик температуры теплообменника неисправен
- E3 - датчик температуры и влажности воздуха неисправен
- E4 (мигает) - неисправность холодильной системы: утечка хладагента или неправильная работа компрессора
- E5 - высокая температура хладагента в системе



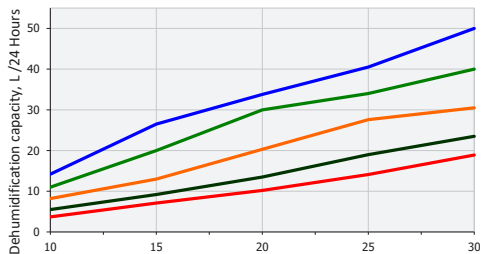
Эксплуатация осушителя с засоренными фильтром или теплообменником приводит к перегреву компрессора и выходу его из строя, что не является гарантийным случаем!

7. ХАРАКТЕРИСТИКИ ОСУШИТЕЛЕЙ

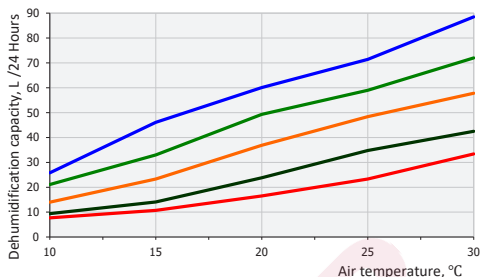
| Модель | DEH-500i | DEH-900i | DEH-1200i |
|--|-------------|------------|-------------|
| Производительность (при 30°C/80%RH), л/сут. | 50 | 90 | 120 |
| Диапазон рабочих температур, °C | +5 .. +32 | | |
| Диапазон осушения, RH% | 40 .. 95 | | |
| Рабочий воздух, м3/час | 300 | 500 | 700 |
| Емкость бака для конденсата, литр | 6,5 | 14 | 14 |
| Рабочий ток, А | 3,6 | 5,2 | 6,8 |
| Потребляемая мощность, Вт | 800 | 1150 | 1500 |
| Напряжение / частота | 230V / 50Hz | | |
| Хладагент | R410A*370g | R410A*700g | R410A*1000g |
| Уровень шума, dB(A) | < 64 | < 64 | < 64 |
| Степень защиты | IPX0 | | |
| Класс воздушного фильтра | G3 | | |
| Габаритные размеры, мм (глубина*ширина*высота) | на эскизе | | |
| Вес, кг | 34 | 55 | 62 |

8. ГРАФИКИ ПРОИЗВОДИТЕЛЬНОСТИ

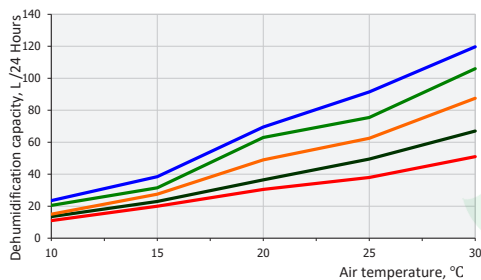
DEH-500i



DEH-900i

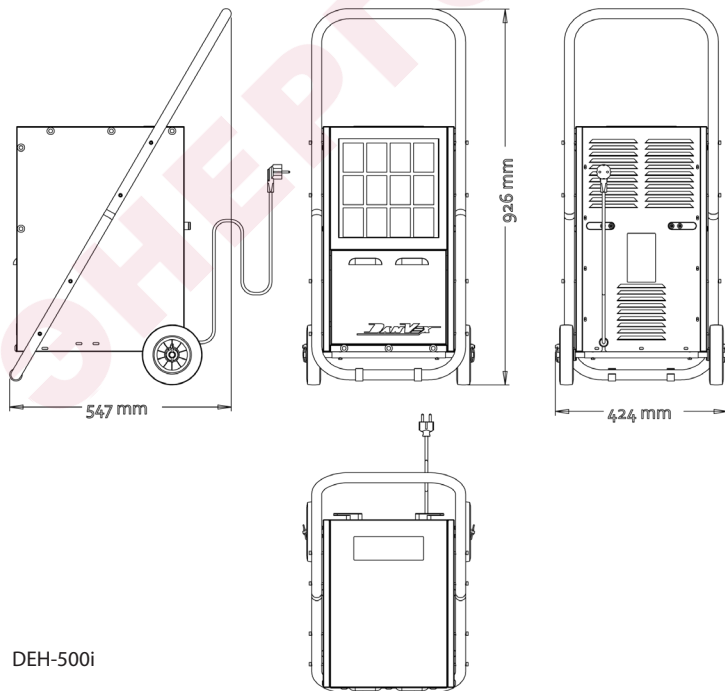


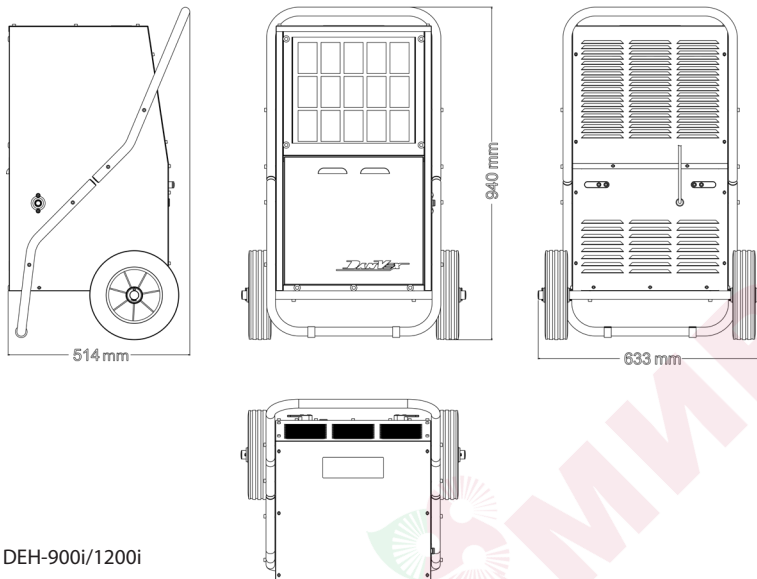
DEH-1200i



* графики отражают результаты, полученные при идеальных условиях и могут иметь погрешность в зависимости от местных условий, загрязнения теплообменников и напряжения питающей сети

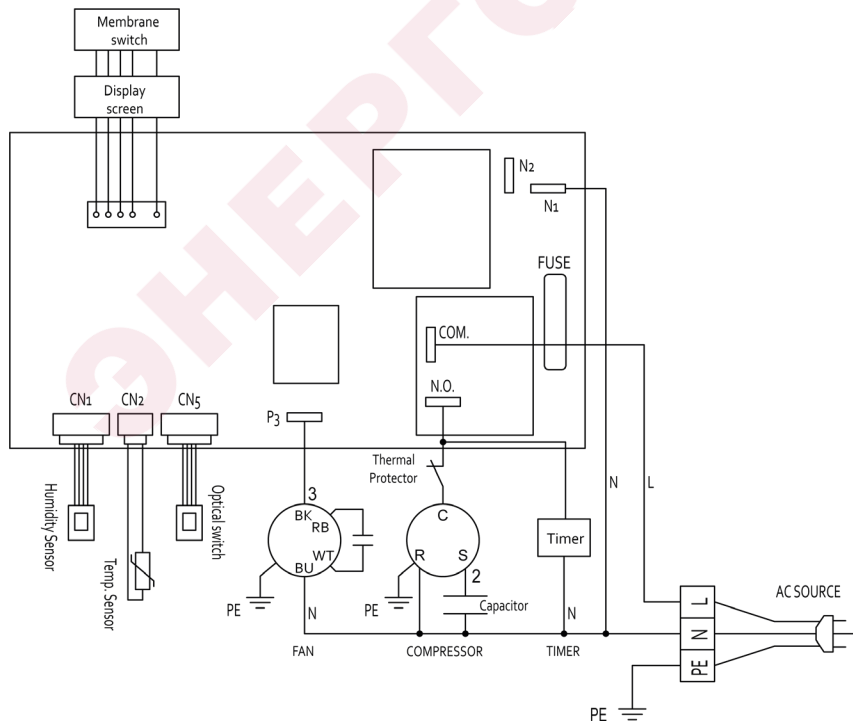
9. ГАБАРИТНЫЕ РАЗМЕРЫ





DEH-900i/1200i

10. ЭЛЕКТРИЧЕСКАЯ СХЕМА



ГАРАНТИЙНЫЙ ТАЛОН

ТИП ИЗДЕЛИЯ, МОДЕЛЬ: _____

ДАТА ПОКУПКИ: _____ СЕРИЙНЫЙ НОМЕР: _____

Объем гарантии и оборудование, на которое она распространяется:

Ниже перечислено оборудование, на которое распространяется данная гарантия.

Поставщик предоставит сменную деталь, если она выходит из строя при нормальной эксплуатации в неагрессивной, незапыленной среде и регулярном обслуживании в течение гарантийного срока, оговоренного ниже в соответствии с условиями данной гарантии.

Срок поставки гарантийной сменной детали составляет 30 дней.

Гарантия на замененную деталь будет предоставлена только на оставшийся период изначального гарантийного срока.

Оборудование, подлежащее гарантии:

Гарантия распространяется на все оборудование DanVex и его детали.

Дата вступления в силу и сроки гарантии:

Датой начала исчисления гарантийного срока является дата продажи. Гарантийный срок на осушители DanVex серии i составляет 24 месяца либо 3000 часов в зависимости от того, что наступит ранее.

Исключения

ДАННАЯ ГАРАНТИЯ НЕ РАСПРОСТРАНЯЕТСЯ НА:

1. Оборудование, установленное не в соответствии с данной инструкцией.
2. Оборудование, подключенное к сети с несоответствующими требованиям параметрами, или неправильно.
3. Оборудование, эксплуатируемое не в соответствии с данной инструкцией, например:
 - в агрессивных воздушных средах, содержащих масла, соли, хлор и т.д.;
 - температура воздуха отличается от указанного в инструкции рабочего диапазона;
 - корпус имеет различные повреждения.
4. Детали, возвращенные не через дистрибьютора Производителя.
5. Детали, возвращенные позднее, чем через 30 дней после выхода из строя.
6. Детали, возвращенные после даты окончания гарантийного срока, включая вышедшие из строя во время гарантийного срока, но возвращенные после его окончания.
7. Повреждения, неисправности или выход из строя, имевшие место в ходе или в результате

транспортировки или перемещения, неправильной эксплуатации, аварийных происшествий, пожаров, наводнений и прочих аналогичных ситуаций.

8. Оборудование в загрязненном состоянии.
9. Повреждения, неисправности или выход из строя, имевшие место в результате установки, эксплуатации или обслуживания агрегата, произведенных не в соответствии с инструкциями Производителя, изложенными в руководстве по монтажу, с принятой производственной практикой, а также со всеми применимыми местными, государственными и национальными нормами.
10. Повреждения, неисправности или выход из строя, имевшие место в результате использования дополнительных приспособлений, принадлежностей или деталей, не получивших одобрение и авторизацию Производителя.

Соответствие заявленным характеристикам:

Производитель гарантирует соответствие технических характеристик оборудования, заявленным в инструкции по эксплуатации, только при чистом состоянии оборудования и эксплуатации в нормальных условиях (влажность и температура среды не больше/меньше указанных в инструкции по эксплуатации).

Затраты на транспортировку:

Производитель не берет на себя расходы на транспортировку оборудования и запасных частей.

Затраты на проведение работ:

Производитель не берет на себя оплату работ по демонтажу и замене оборудования.

Стоимость экспертизы:

Если установлено, что возвращенные детали не являются дефектными и функционируют в пределах расчетных нормативов, Производитель сохраняет за собой право на получение платы за экспертизу в размере 50 у.е., в дополнение к стоимости транспортировки.

НАСТОЯЩАЯ ДОГОВОРНАЯ ГАРАНТИЯ ИСКЛЮЧАЕТ ВСЕ ПРОЧИЕ ГАРАНТИИ, ЛИБО ПРЕДСТАВЛЕНИЯ, ЯВНО ОПРЕДЕЛЕННЫЕ ИЛИ ПОДРАЗУМЕВАЕМЫЕ ЛЮБЫМИ ДОКУМЕНТАМИ, ДАННЫМИ, ЛИБО ЛИЦАМИ. МАКСИМАЛЬНАЯ ОТВЕТСТВЕННОСТЬ ПОСТАВЩИКА ПО ДАННОМУ ЭКСКЛЮЗИВНОМУ СРЕДСТВУ ЗАЩИТЫ ЮРИДИЧЕСКОГО ПРАВА НЕ МОЖЕТ ПРЕВЫШАТЬ СТОИМОСТЬ ПРОДУКЦИИ, И ПОСТАВЩИК СОХРАНЯЕТ ЗА СОБОЙ ПРАВО ИСКЛЮЧИТЕЛЬНО ПО СОБСТВЕННОМУ УСМОТРЕНИЮ ВОЗМЕЩАТЬ СТОИМОСТЬ КУПЛЕННОГО ОБОРУДОВАНИЯ ВМЕСТО ОСУЩЕСТВЛЕНИЯ ЕГО РЕМОНТА ИЛИ ЗАМЕНЫ. ПОСТАВЩИК НЕ НЕСЕТ ОТВЕТСТВЕННОСТИ ЗА ПРЯМОЙ, КОСВЕННЫЙ, СВЯЗАННЫЙ С ОСОБЫМИ ОБСТОЯТЕЛЬСТВАМИ, ЛИБО СЛУЧАЙНЫЙ УЩЕРБ, ВЫЗВАННЫЙ НАРУШЕНИЕМ ГАРАНТИИ, ЛИБО ПРОХОДЯЩИЙ ПО ИНЫМ ПРАВОВЫМ ТЕОРИЯМ, В ТОМ ЧИСЛЕ ВКЛЮЧАЯ УПУЩЕННУЮ ВЫГОДУ, ПОТЕРЮ РЕПУТАЦИИ, ВРЕМЕНИ, ПРИЧИНЕННЫЕ НЕУДОБСТВА, ТОПЛИВНЫЕ И ТРУДОВЫЕ ЗАТРАТЫ, ЛИБО ИНЫЕ СЛУЧАЙНЫЕ ИЛИ КОСВЕННЫЕ УБЫТКИ И УЩЕРБ, ПОНЕСЕННЫЕ ЛИЦАМИ, КОММЕРЧЕСКИМИ ОРГАНИЗАЦИЯМИ, ЛИБО ИХ СОБСТВЕННОСТЬЮ, В РЕЗУЛЬТАТЕ НАРУШЕНИЯ ГАРАНТИИ, ХАЛАТНОСТИ И ИНЫХ УСЛОВИЙ. НАСТОЯЩАЯ ГАРАНТИЯ ОПРЕДЕЛЕНА И ОГРАНИЧЕНА ВЫШЕИЗЛОЖЕННЫМИ КОНКРЕТНЫМИ УСЛОВИЯМИ И ЯВЛЯЕТСЯ ЕДИНСТВЕННЫМ СООТВЕТСТВЕННО ПРЕДОСТАВЛЯЕМЫМ СРЕДСТВОМ ЗАЩИТЫ ЮРИДИЧЕСКОГО ПРАВА.

СВЕДЕНИЯ О ПРОДАВЦЕ:

Наименование организации: _____

Адрес: _____

Телефон: _____

Место печати
торгующей
организации

СВЕДЕНИЯ О ПОКУПАТЕЛЕ:

Ф.И.О. (Организация): _____

Адрес: _____

Телефон: _____

Печать
(для юридического
лица)

ЕДИНЫЙ СЕРВИСНЫЙ ЦЕНТР DANVEX:

141703, Московская обл., г. Долгопрудный, ул. Якова Гунина, д. 1, корп. 3
Телефон тех.поддержки: (495) 646-17-05

ПРОИЗВОДИТЕЛЬ НЕ ПРЕДОСТАВЛЯЕТ ГАРАНТИИ НА СОВМЕСТИМОСТЬ ПРИОБРЕТАЕМОГО ОБОРУДОВАНИЯ С ОБОРУДОВАНИЕМ ПОКУПАТЕЛЯ. ПРОДАВЕЦ ГАРАНТИРУЕТ РАБОТОСПОСОБНОСТЬ КАЖДОГО ИЗ КОМПЛЕКТУЮЩИХ В ОТДЕЛЬНОСТИ, НО НЕ НЕСЕТ ОТВЕТСТВЕННОСТИ ЗА КАЧЕСТВО ИХ СОВМЕСТНОГО ФУНКЦИОНИРОВАНИЯ, КРОМЕ ТЕХ СЛУЧАЕВ, КОГДА ПРИОБРЕТЕНО В СБОРЕ И УСТАНОВЛЕНО СОГЛАСНО РЕКОМЕНДАЦИЯМ ДИСТРИБЬЮТОРА. В СООТВЕТСТВИИ С ЗАКОНОМ О ЗАЩИТЕ ПРАВ ПОТРЕБИТЕЛЯ В ПОЗДНЕЙШЕЙ РЕДАКЦИИ И ПОСТАНОВЛЕНИЕМ ПРАВИТЕЛЬСТВА РОССИЙСКОЙ ФЕДЕРАЦИИ №55 ОТ 19 ЯНВАРЯ 1998 Г. «ПЕРЕЧЕНЬ НЕПРОДОВОЛЬСТВЕННЫХ ТОВАРОВ НАДЛЕЖАЩЕГО КАЧЕСТВА, НЕ ПОДЛЕЖАЩИХ ВОЗВРАТУ ИЛИ ОБМЕНУ НА АНАЛОГИЧНЫЙ ТОВАР ДРУГИХ РАЗМЕРА, ФОРМЫ, ГАБАРИТА, ФАСОНА, РАСЦВЕТКИ ИЛИ КОМПЛЕКТАЦИИ» (С ИЗМЕНЕНИЯМИ НА 20 ОКТЯБРЯ 1998 ГОДА) ПРОДАВЕЦ НЕ ОБЯЗАН ПРИНИМАТЬ ОБРАТНО ИСПРАВНОЕ ОБОРУДОВАНИЕ, ЕСЛИ ОНО ПО КАКИМ-ЛИБО ПРИЧИНАМ НЕ ПОДОШЛО ПОКУПАТЕЛЮ.

ВНИМАНИЕ!

Гарантийный талон действителен только целиком заполненный, при наличии печати сервисного центра или продавца, подписи потребителя, а также при наличии акта монтажа, выданного дилером или сервисным центром DanVex (для оборудования, требующего профессионального монтажа).



СЕРТИФИКАЦИЯ

DANVEX[®]

