

## Серия novanta-cinquecento R91A-R92A-R93A-R512A-R515A-R520A-R525A

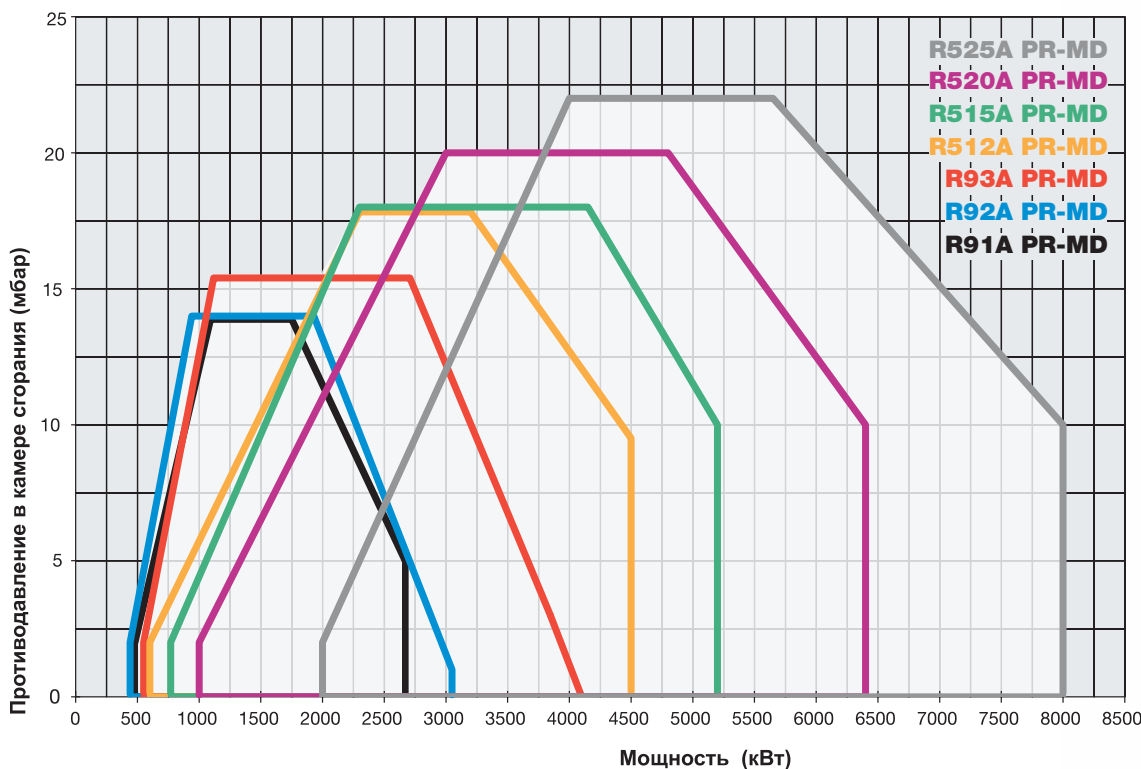
Речь идет о моноблочных горелках, изготовленных из алюминиевого литья, с фланцем определенной толщины для применения на соответствующих теплогенераторах. Эти горелки подразделяются на два основных типа, представляющих собой серию NOVANTA, максимальная мощность которой доходит до 4100 кВт и серию CINQUECENTO, с максимальной мощностью до 8000 кВт. Все горелки выпускаются в соответствии с Директивой по газу 90/396/СЕ.

Эти горелки, выпускаемые в модификациях ПРОГРЕССИВНАЯ и МОДУЛИРУЮЩАЯ, являются наиболее ярким выражением нашего опыта, накопленного в области производства газового оборудования, который нашел свое выражение в головках сгорания последнего поколения, способных улучшить взаимодействие воздушно-топливных потоков всей системы и уменьшить содержание, загрязняющих окружающую среду, веществ в продуктах сгорания.

Электрический сервопривод, который воздействует пропорциональным способом на заслонки регулирования расхода воздуха горения и на газовый дроссельный клапан, использует кулачок с варьируемым профилем, который позволяет улучшить показатели уходящих газов, а значит и достичь эффективного горения.

Панель с мнемосхемой, отображающая разные фазы работы горелки, позволяет держать постоянно под контролем правильную работу горелочных устройств.

Несмотря на значительные размеры, серия NOVANTA-CINQUECENTO, благодаря практичному расположению компонентов, позволяет выполнять обычные операции по техобслуживанию силами всего одного оператора.



# Серия novanta-cinquecento

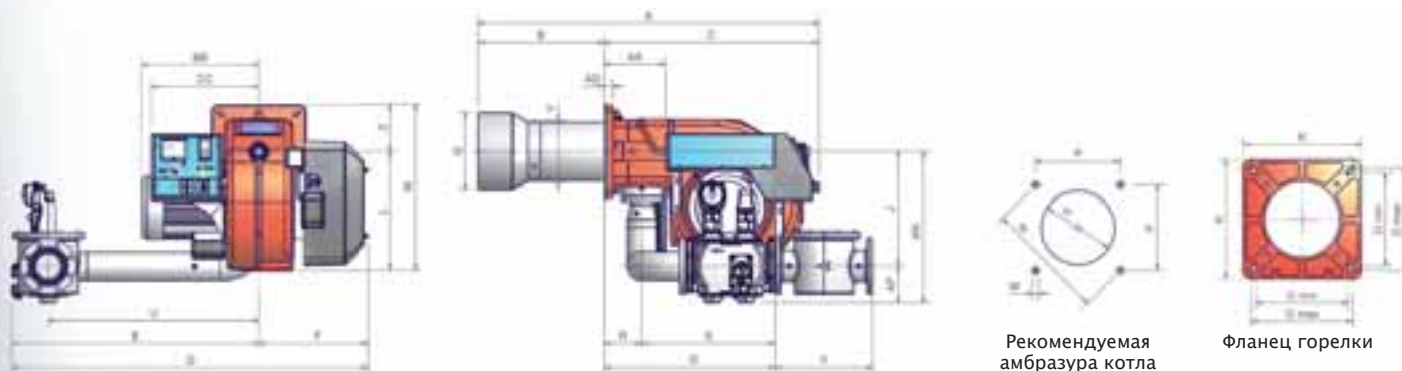
## R91A-R92A-R93A-R512A-R515A-R520A-R525A

ГАЗОВЫЕ

### ТЕХНИЧЕСКИЕ ХАРАКТЕРИСТИКИ

Тип	Модель	Мощность кВт		Электрическое питание	Двигатель вентилятора кВт	Присоединительные размеры по газу
		мин.	макс.			
<b>R91A</b>	M-.xx.S.xx.A.1.xxx	480	2.670	230/400V 3N ac	4,0	2" - DN65 - 80 - 100
<b>R92A</b>	M-.xx.S.xx.A.1.xxx	480	3.050	230/400V 3N ac	5,5	2" - DN65 - 80 - 100
<b>R93A</b>	M-.xx.S.xx.A.1.xxx	550	4.100	230/400V 3N ac	7,5	2" - DN65 - 80 - 100

Конфигурацию газовых рамп Вы найдете на стр. 122-123



Рекомендуемая амбразура котла

Фланец горелки

Тип	Размеры упаковки (мм)			
	l	p	h	Кг
<b>R91A</b>	1730	1280	1020	250
<b>R92A</b>	1730	1280	1020	260
<b>R93A</b>	1730	1280	1020	300

(\*) Значения, относящиеся к газовым рампам ДУ100, чисто ориентировочные.

Тип	Модель	Габаритные размеры (мм)																										
		A	AA	B	BB	C	CC	D	E	F	G	H	J	K	L	M	N	O	P	Q	R	S	U	V	W	Y	Z	
<b>R91A</b>	M-.xx.S.xx.A.1.50	1333	242	490	419	843	422	1294	860	434	265	295	329	360	464	M12	417	280	310	295	522	148	374	624	216	649	228	185
<b>R91A</b>	M-.xx.S.xx.A.1.65	1333	242	490	419	843	422	1391	957	434	265	295	288	360	464	M12	417	280	310	295	551	148	403	750	292	649	228	185
<b>R91A</b>	M-.xx.S.xx.A.1.80	1333	242	490	419	843	422	1393	959	434	265	295	307	360	464	M12	417	280	310	295	592	148	444	750	322	649	228	185
<b>R91A</b>	M-.xx.S.xx.A.1.100	1333	242	490	419	843	422	1483	1049	434	265	295	447	360	464	M12	417	280	310	295	672	148	524	824	382	649	228	185
<b>R92A</b>	M-.xx.S.xx.A.1.50	1333	242	490	419	843	422	1294	860	434	269	299	329	360	464	M12	417	280	310	295	522	148	374	624	216	649	228	185
<b>R92A</b>	M-.xx.S.xx.A.1.65	1333	242	490	419	843	422	1391	957	434	269	299	288	360	464	M12	417	280	310	295	551	148	403	750	292	649	228	185
<b>R92A</b>	M-.xx.S.xx.A.1.80	1333	242	490	419	843	422	1393	959	434	269	299	307	360	464	M12	417	280	310	295	592	148	444	750	322	649	228	185
<b>R92A</b>	M-.xx.S.xx.A.1.100	1333	242	490	419	843	422	1483	1049	434	269	299	447	360	464	M12	417	280	310	295	672	148	524	824	382	649	228	185
<b>R93A</b>	M-.xx.S.xx.A.1.50	1338	242	495	460	843	422	1294	860	434	304	344	329	360	464	M12	417	280	310	295	522	148	374	624	216	649	228	185
<b>R93A</b>	M-.xx.S.xx.A.1.65	1338	242	495	460	843	422	1391	957	434	304	344	288	360	464	M12	417	280	310	295	551	148	403	750	292	649	228	185
<b>R93A</b>	M-.xx.S.xx.A.1.80	1338	242	495	460	843	422	1393	959	434	304	344	307	360	464	M12	417	280	310	295	592	148	444	750	322	649	228	185
<b>R93A</b>	M-.xx.S.xx.A.1.100	1338	242	495	460	843	422	1483	1049	434	304	344	447	360	464	M12	417	280	310	295	672	148	524	824	382	649	228	185

все размеры, указанные в настоящем прайс-листе, являются ориентировочными и могут подвергаться изменениям без предварительного предупреждения

# Серия novanta-cinquecento

## R91A-R92A-R93A-R512A-R515A-R520A-R525A

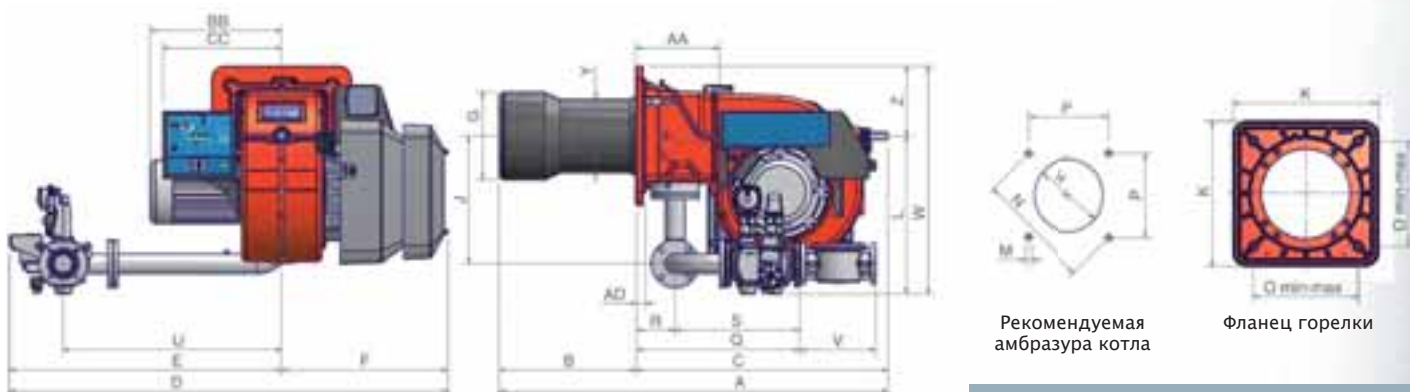
ГАЗОВЫЕ



### ТЕХНИЧЕСКИЕ ХАРАКТЕРИСТИКИ

Тип	Модель	Мощность кВт		Электрическое питание	Двигатель вентилятора кВт	Присоединительные размеры по газу
		мин.	макс.			
<b>R512A</b>	M-.xx.S.xx.A.1.xxx	600	4.500	230/400V 3N ac	9,2	2" - DN65 - 80 - 100
<b>R515A</b>	M-.xx.S.xx.A.1.xxx	770	5.200	230/400V 3N ac	11,0	2" - DN65 - 80 - 100
<b>R520A</b>	M-.xx.S.xx.A.1.xxx	1.000	6.400	230/400V 3N ac	15,0	2" - DN65 - 80 - 100
<b>R525A</b>	M-.xx.S.xx.A.1.xxx	2.000	8.000	400V 3N ac	18,5	DN65 - 80 - 100

Конфигурацию газовых рамп Вы найдете на стр. 122-123



Рекомендуемая амбразура котла

Фланец горелки

Тип	Размеры упаковки (мм)			
	l	p	h	Кг
<b>R512A</b>	1570	1350	1120	300
<b>R515A</b>	1570	1350	1120	300
<b>R520A</b>	1570	1350	1120	350
<b>R525A</b>	1720	1500	1150	400

(\*) Значения, относящиеся к газовым рампам ДУ100, чисто ориентировочные.

Тип	Модель	Габаритные размеры (мм)																										
		A	AA	AD	B	BB	C	CC	D	E	F	G	H	J	K	L	M	N	O	P	Q	R	S	U	V	W	Y	Z
<b>R512A</b>	M-.xx.S.xx.A.1.50	1475	323	35	530	508	945	446	1714	1071	643	340	380	494	540	597	M14	552	390	390	755	150	605	843	216	867	328	270
<b>R512A</b>	M-.xx.S.xx.A.1.65	1475	323	35	530	508	945	446	1692	1049	643	340	380	494	540	612	M14	552	390	390	633	150	483	843	292	882	328	270
<b>R512A</b>	M-.xx.S.xx.A.1.80	1475	323	35	530	508	945	446	1727	1084	643	340	380	494	540	628	M14	552	390	390	685	150	535	875	322	898	328	270
<b>R512A</b>	M-.xx.S.xx.A.1.100	1475	323	35	530	508	945	446	1810	1167	643	340	380	494	540	641	M14	552	390	390	792	150	642	942	382	911	328	270
<b>R515A</b>	M-.xx.S.xx.A.1.50	1475	323	35	530	508	945	446	1714	1071	643	380	420	494	540	597	M14	552	390	390	755	150	605	843	216	867	328	270
<b>R515A</b>	M-.xx.S.xx.A.1.65	1475	323	35	530	508	945	446	1692	1049	643	380	420	494	540	612	M14	552	390	390	633	150	483	843	292	882	328	270
<b>R515A</b>	M-.xx.S.xx.A.1.80	1475	323	35	530	508	945	446	1727	1084	643	380	420	494	540	628	M14	552	390	390	685	150	535	875	322	898	328	270
<b>R515A</b>	M-.xx.S.xx.A.1.100	1475	323	35	530	508	945	446	1810	1167	643	380	420	494	540	641	M14	552	390	390	792	150	642	942	382	911	328	270
<b>R520A</b>	M-.xx.S.xx.A.1.50	1475	323	35	530	508	945	446	1714	1071	643	400	440	494	540	597	M14	552	390	390	755	150	605	843	216	867	328	270
<b>R520A</b>	M-.xx.S.xx.A.1.65	1475	323	35	530	508	945	446	1692	1049	643	400	440	494	540	612	M14	552	390	390	633	150	483	843	292	882	328	270
<b>R520A</b>	M-.xx.S.xx.A.1.80	1475	323	35	530	508	945	446	1727	1084	643	400	440	494	540	628	M14	552	390	390	685	150	535	875	322	898	328	270
<b>R520A</b>	M-.xx.S.xx.A.1.100	1475	323	35	530	508	945	446	1810	1167	643	400	440	494	540	641	M14	552	390	390	792	150	642	942	382	911	328	270
<b>R525A</b>	M-.xx.S.xx.A.1.50	1475	145	35	530	650	945	571	1714	1071	643	434	484*	494	540	597	M14	552	390	390	755	150	605	843	216	867	328	270
<b>R525A</b>	M-.xx.S.xx.A.1.65	1475	145	35	530	650	945	571	1692	1049	643	434	484*	494	540	612	M14	552	390	390	633	150	483	843	292	882	328	270
<b>R525A</b>	M-.xx.S.xx.A.1.80	1475	145	35	530	650	945	571	1727	1084	643	434	484*	494	540	628	M14	552	390	390	685	150	535	875	322	898	328	270
<b>R525A</b>	M-.xx.S.xx.A.1.100	1475	145	35	530	650	945	571	1810	1167	643	434	484*	494	540	641	M14	552	390	390	792	150	642	942	382	911	328	270

все размеры, указанные в настоящем прайс-листе, являются ориентировочными и могут подвергаться изменениям без предварительного предупреждения

# Серия novanta-cinquecento

## R91A-R92A-R93A-R512A-R515A-R520A-R525A

ГАЗОВЫЕ

Модель	Газовая раampa	Регулирование	R91A		R92A		R93A	
			Артикул	Цена, €	Артикул	Цена, €	Артикул	Цена, €
M-.PR.S.xx.A.1.50	2"	PR	01201485328	<b>11.669,00</b>	01201525328	<b>11.865,00</b>	01201165328	<b>13.371,00</b>
M-.PR.S.xx.A.1.65	DN65	PR	01201495328	<b>14.222,00</b>	01201535328	<b>14.377,00</b>	01201175328	<b>15.882,00</b>
M-.PR.S.xx.A.1.80	DN80	PR	01201505328	<b>15.145,00</b>	01201545328	<b>15.300,00</b>	01201185328	<b>16.805,00</b>
M-.PR.S.xx.A.1.100	DN100	PR	01201515328	<b>20.950,00</b>	01201555328	<b>21.166,00</b>	01201195328	<b>22.455,00</b>
M-.MD.S.xx.A.1.50	2"	MD(*)	01201485428	<b>14.279,00</b>	01201525428	<b>14.433,00</b>	01201165428	<b>15.939,00</b>
M-.MD.S.xx.A.1.65	DN65	MD(*)	01201495428	<b>16.061,00</b>	01201535428	<b>16.213,00</b>	01201175428	<b>17.719,00</b>
M-.MD.S.xx.A.1.80	DN80	MD(*)	01201505428	<b>16.987,00</b>	01201545428	<b>17.141,00</b>	01201185428	<b>18.647,00</b>
M-.MD.S.xx.A.1.100	DN100	MD(*)	01201515428	<b>22.790,00</b>	01201555428	<b>23.039,00</b>	01201195428	<b>24.296,00</b>

			R512A		R515A	
M-.PR.S.xx.A.1.50	2"	PR	02901015328	<b>16.004,00</b>	02901055328	<b>17.028,00</b>
M-.PR.S.xx.A.1.65	DN65	PR	02901025328	<b>17.551,00</b>	02901065328	<b>18.727,00</b>
M-.PR.S.xx.A.1.80	DN80	PR	02901035328	<b>18.481,00</b>	02901075328	<b>19.654,00</b>
M-.PR.S.xx.A.1.100	DN100	PR	02901045328	<b>24.082,00</b>	02901085328	<b>25.250,00</b>
M-.MD.S.xx.A.1.50	2"	MD(*)	02901015428	<b>18.405,00</b>	02901055428	<b>18.874,00</b>
M-.MD.S.xx.A.1.65	DN65	MD(*)	02901025428	<b>20.100,00</b>	02901065428	<b>20.566,00</b>
M-.MD.S.xx.A.1.80	DN80	MD(*)	02901035428	<b>21.028,00</b>	02901075428	<b>21.495,00</b>
M-.MD.S.xx.A.1.100	DN100	MD(*)	02901045428	<b>26.624,00</b>	02901085428	<b>27.088,00</b>

			R520A		R525A	
M-.PR.S.xx.A.1.50	2"	PR	02901095328	<b>18.108,00</b>	-	-
M-.PR.S.xx.A.1.65	DN65	PR	02901105328	<b>19.967,00</b>	02901145328	<b>22.301,00</b>
M-.PR.S.xx.A.1.80	DN80	PR	02901115328	<b>20.726,00</b>	02901155328	<b>23.060,00</b>
M-.PR.S.xx.A.1.100	DN100	PR	02901125328	<b>26.442,00</b>	02901165328	<b>28.774,00</b>
M-.MD.S.xx.A.1.50	2"	MD(*)	02901095428	<b>19.948,00</b>	-	-
M-.MD.S.xx.A.1.65	DN65	MD(*)	02901105428	<b>21.809,00</b>	02901145428	<b>24.143,00</b>
M-.MD.S.xx.A.1.80	DN80	MD(*)	02901115428	<b>22.570,00</b>	02901155428	<b>24.904,00</b>
M-.MD.S.xx.A.1.100	DN100	MD(*)	02901125428	<b>28.282,00</b>	02901165428	<b>30.615,00</b>

Соответствуют ДИРЕКТИВЕ ПО ГАЗУ 90/396/СЕС

Для того, чтобы заказать горелку на сжиженном газе, необходимо заменить букву М (метан) на букву L (сжиженный газ) и увеличить цену прайс-листа на 5% Пример: R92A L-.PR.S.xx.A.1.50

Для того, чтобы заказать горелку с реле максимального давления газа заменить цифру "1" на цифру "8" и увеличить цену на 120 €.

\* Вариант модулирующих горелок (MD) должен быть доукомплектован соответствующим датчиком модуляции



Модель	Газовая рампа	Регулирование	R91A		R92A		R93A	
			Артикул	Цена, €	Артикул	Цена, €	Артикул	Цена, €
M-.PR.S.xx.A.1.50.EA	2"	PR	01201485A28	<b>11.519,00</b>	01201525A28	<b>11.715,00</b>	01201565A28	<b>13.221,00</b>
M-.PR.S.xx.A.1.65.EA	DN65	PR	01201495A28	<b>14.072,00</b>	01201535A28	<b>14.227,00</b>	01201575A28	<b>15.732,00</b>
M-.PR.S.xx.A.1.80.EA	DN80	PR	01201505A28	<b>14.995,00</b>	01201545A28	<b>15.150,00</b>	01201585A28	<b>16.655,00</b>
M-.PR.S.xx.A.1.100.EA	DN100	PR	01201515A28	<b>20.800,00</b>	01201555A28	<b>21.016,00</b>	01201595A28	<b>22.305,00</b>
M-.MD.S.xx.A.1.50.EA	2"	MD(*)	01201485E28	<b>14.129,00</b>	01201525E28	<b>14.283,00</b>	01201565E28	<b>15.789,00</b>
M-.MD.S.xx.A.1.65.EA	DN65	MD(*)	01201495E28	<b>15.911,00</b>	01201535E28	<b>16.063,00</b>	01201575E28	<b>17.569,00</b>
M-.MD.S.xx.A.1.80.EA	DN80	MD(*)	01201505E28	<b>16.837,00</b>	01201545E28	<b>16.991,00</b>	01201585E28	<b>18.497,00</b>
M-.MD.S.xx.A.1.100.EA	DN100	MD(*)	01201515E28	<b>22.640,00</b>	01201555E28	<b>22.889,00</b>	01201595E28	<b>24.146,00</b>
M-.MD.S.xx.A.1.50.ES	2"	MD(*)	01201485S28	<b>16.493,00</b>	01201525S28	<b>16.686,00</b>	01201565S28	<b>18.163,00</b>
M-.MD.S.xx.A.1.65.ES	DN65	MD(*)	01201495S28	<b>18.998,00</b>	01201535S28	<b>19.150,00</b>	01201575S28	<b>20.627,00</b>
M-.MD.S.xx.A.1.80.ES	DN80	MD(*)	01201505S28	<b>19.904,00</b>	01201545S28	<b>20.055,00</b>	01201585S28	<b>21.532,00</b>
M-.MD.S.xx.A.1.100.ES	DN100	MD(*)	01201515S28	<b>25.598,00</b>	01201555S28	<b>25.810,00</b>	01201595S28	<b>27.075,00</b>

Соответствуют ДИРЕКТИВЕ ПО ГАЗУ 90/396/CEE

Для того, чтобы заказать горелку на сжиженном газе, необходимо заменить букву М (метан) на букву L (сжиженный газ) и увеличить цену прайс-листа на 5%  
Пример: R92A L-.MD.S.xx.A.1.50.ES

Для того, чтобы заказать горелку с реле максимального давления газа заменить цифру " 1" на цифру " 8" и увеличить цену на 120 €.

\*Вариант модулирующих горелок (MD) должен быть доукомплектован соответствующим датчиком модуляции

Для того, чтобы заказать горелку с контролем ЧАСТОТНОГО ПРЕОБРАЗОВАТЕЛЯ, необходимо заменить буквы EA на EB и увеличить цену прайс-листа на 1.152 евро  
Пример: R92A M-.MD.S.xx.A.1.50.EB

Для того, чтобы заказать горелку с контролем ЧАСТОТНОГО ПРЕОБРАЗОВАТЕЛЯ, необходимо заменить буквы ES на EI и увеличить цену прайс-листа на 2.727 евро  
Пример: R92A M-.MD.S.xx.A.1.50.EI

Для того, чтобы заказать горелку с контролем содержания КИСЛОРОДА, необходимо заменить буквы ES на EO и увеличить цену прайс-листа на 11.304 евро  
Пример: R92A M-.MD.S.xx.A.1.50.EO

Для того, чтобы заказать горелку с контролем ЧАСТОТНОГО ПРЕОБРАЗОВАТЕЛЯ и содержания КИСЛОРОДА, необходимо заменить буквы ES на EK и увеличить цену прайс-листа на 12.420 евро  
Пример: R92A M-.MD.S.xx.A.1.50.EK

# Серия novanta-cinquecento

## R91A-R92A-R93A-R512A-R515A-R520A-R525A

ГАЗОВЫЕ

Модель	Газовая рампа	Регулирование	R512A		R515A	
			Артикул	Цена, €	Артикул	Цена, €
M-.PR.S.xx.A.1.50.EA	2"	PR	02901015A28	<b>15.904,00</b>	02901055A28	<b>16.928,00</b>
M-.PR.S.xx.A.1.65.EA	DN65	PR	02901025A28	<b>17.451,00</b>	02901065A28	<b>18.627,00</b>
M-.PR.S.xx.A.1.80.EA	DN80	PR	02901035A28	<b>18.381,00</b>	02901075A28	<b>19.554,00</b>
M-.PR.S.xx.A.1.100.EA	DN100	PR	02901045A28	<b>23.982,00</b>	02901085A28	<b>25.150,00</b>
M-.MD.S.xx.A.1.50.EA	2"	MD(*)	02901015E28	<b>18.305,00</b>	02901055E28	<b>18.774,00</b>
M-.MD.S.xx.A.1.65.EA	DN65	MD(*)	02901025E28	<b>20.000,00</b>	02901065E28	<b>20.466,00</b>
M-.MD.S.xx.A.1.80.EA	DN80	MD(*)	02901035E28	<b>20.928,00</b>	02901075E28	<b>21.395,00</b>
M-.MD.S.xx.A.1.100.EA	DN100	MD(*)	02901045E28	<b>26.524,00</b>	02901085E28	<b>26.988,00</b>
M-.MD.S.xx.A.1.50.ES	2"	MD(*)	02901015S28	<b>21.149,00</b>	02901055S28	<b>22.173,00</b>
M-.MD.S.xx.A.1.65.ES	DN65	MD(*)	02901025S28	<b>22.696,00</b>	02901065S28	<b>23.872,00</b>
M-.MD.S.xx.A.1.80.ES	DN80	MD(*)	02901035S28	<b>23.626,00</b>	02901075S28	<b>24.799,00</b>
M-.MD.S.xx.A.1.100.ES	DN100	MD(*)	02901045S28	<b>29.227,00</b>	02901085S28	<b>30.395,00</b>

Модель	Газовая рампа	Регулирование	R520A		R525A	
			Артикул	Цена, €	Артикул	Цена, €
M-.PR.S.xx.A.1.50.EA	2"	PR	02901095A28	<b>18.008,00</b>	-	-
M-.PR.S.xx.A.1.65.EA	DN65	PR	02901105A28	<b>19.867,00</b>	02901145A28	<b>22.201,00</b>
M-.PR.S.xx.A.1.80.EA	DN80	PR	02901115A28	<b>20.626,00</b>	02901155A28	<b>22.960,00</b>
M-.PR.S.xx.A.1.100.EA	DN100	PR	02901125A28	<b>26.342,00</b>	02901165A28	<b>28.674,00</b>
M-.MD.S.xx.A.1.50.EA	2"	MD(*)	02901095E28	<b>19.848,00</b>	-	-
M-.MD.S.xx.A.1.65.EA	DN65	MD(*)	02901105E28	<b>21.709,00</b>	02901145E28	<b>24.043,00</b>
M-.MD.S.xx.A.1.80.EA	DN80	MD(*)	02901115E28	<b>22.470,00</b>	02901155E28	<b>24.804,00</b>
M-.MD.S.xx.A.1.100.EA	DN100	MD(*)	02901125E28	<b>28.182,00</b>	02901165E28	<b>30.515,00</b>
M-.MD.S.xx.A.1.50.ES	2"	MD(*)	02901095S28	<b>23.253,00</b>	-	-
M-.MD.S.xx.A.1.65.ES	DN65	MD(*)	02901105S28	<b>25.112,00</b>	02901145S28	<b>27.446,00</b>
M-.MD.S.xx.A.1.80.ES	DN80	MD(*)	02901115S28	<b>25.871,00</b>	02901155S28	<b>28.205,00</b>
M-.MD.S.xx.A.1.100.ES	DN100	MD(*)	02901125S28	<b>31.587,00</b>	02901165S28	<b>33.919,00</b>

Соответствуют ДИРЕКТИВЕ ПО ГАЗУ 90/396/CEE

Для того, чтобы заказать горелку на сжиженном газе, необходимо заменить букву М (метан) на букву L (сжиженный газ) и увеличить цену прайс-листа на 5%

Пример: R515A L-.MD.S.xx.A.1.50.ES

Для того, чтобы заказать горелку с реле максимального давления газа заменить цифру " 1" на цифру " 8" и увеличить цену на 120 €.

\* Вариант модулирующих горелок (MD) должен быть доукомплектован соответствующим датчиком модуляции

Для того, чтобы заказать горелку с контролем ЧАСТОТНОГО ПРЕОБРАЗОВАТЕЛЯ, необходимо заменить буквы EA на EB и увеличить цену прайс-листа на 1.152 евро

Пример: R520A M-.MD.S.xx.A.1.65.EB

Для того, чтобы заказать горелку с контролем ЧАСТОТНОГО ПРЕОБРАЗОВАТЕЛЯ, необходимо заменить буквы ES на EI и увеличить цену прайс-листа на 2.727 евро

Пример: R512A M-.MD.S.xx.A.1.50.EI

Для того, чтобы заказать горелку с контролем содержания КИСЛОРОДА, необходимо заменить буквы ES на EO и увеличить цену прайс-листа на 11.340 евро

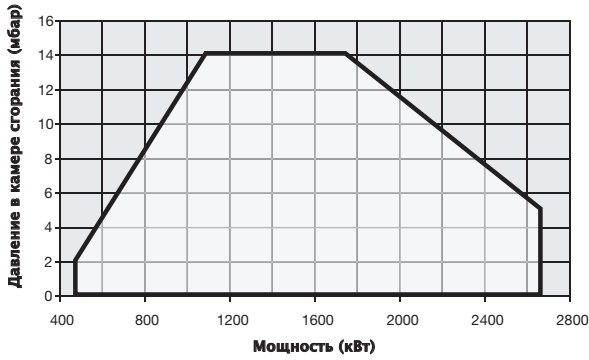
Пример: R512A M-.MD.S.xx.A.1.50.EO

Для того, чтобы заказать горелку с контролем ЧАСТОТНОГО ПРЕОБРАЗОВАТЕЛЯ и содержания КИСЛОРОДА, необходимо заменить буквы ES на EK и увеличить цену прайс-листа на 12.420 евро

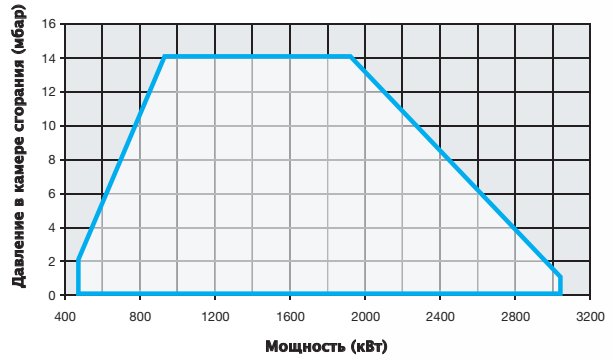
Пример: R512A M-.MD.S.xx.A.1.50.EK



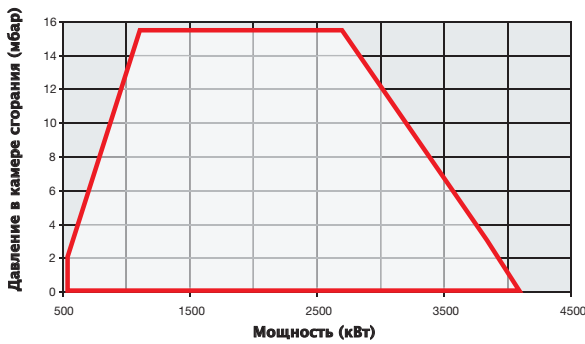
**R91A PR-MD**



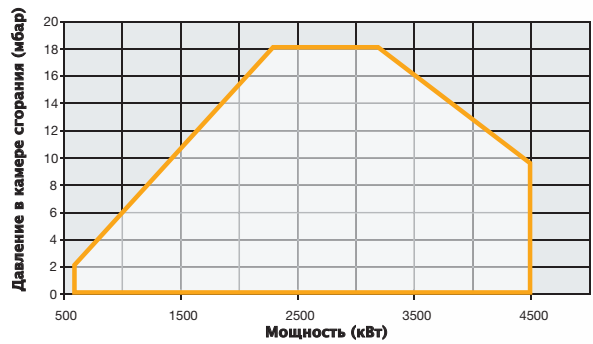
**R92A PR-MD**



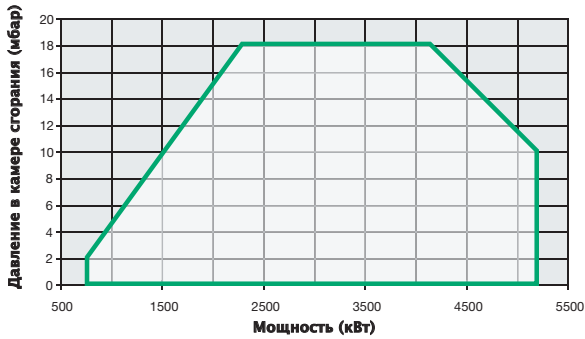
**R93A PR-MD**



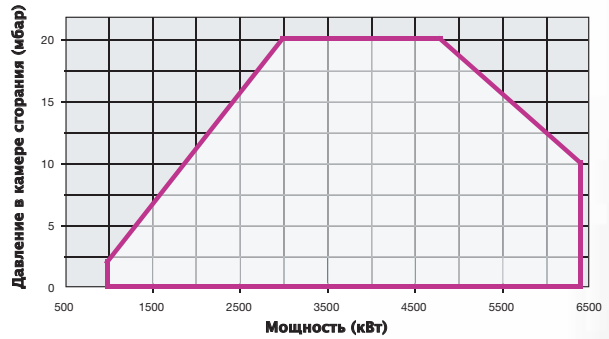
**R512A PR-MD**



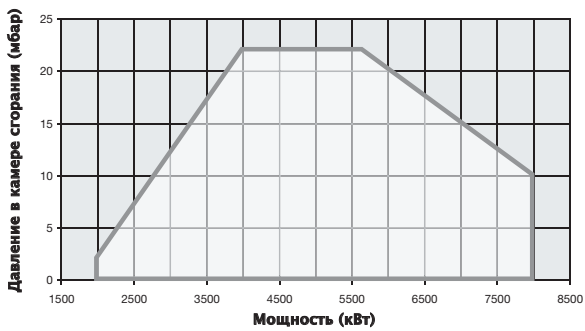
**R515A PR-MD**



**R520A PR-MD**



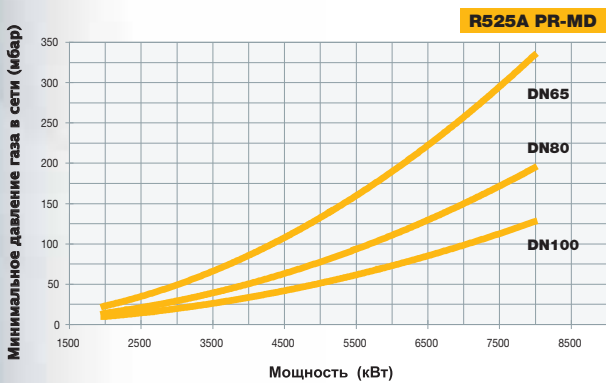
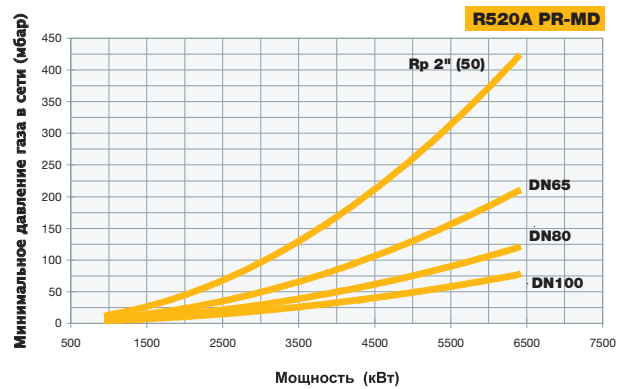
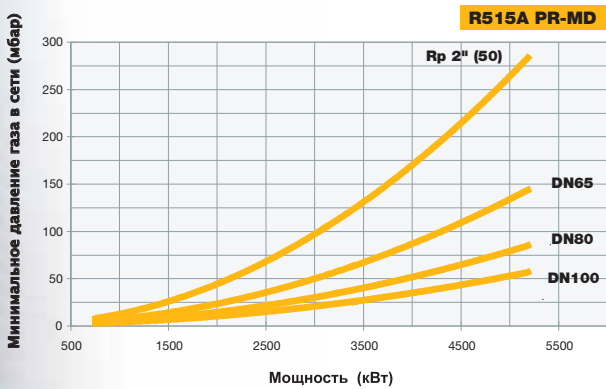
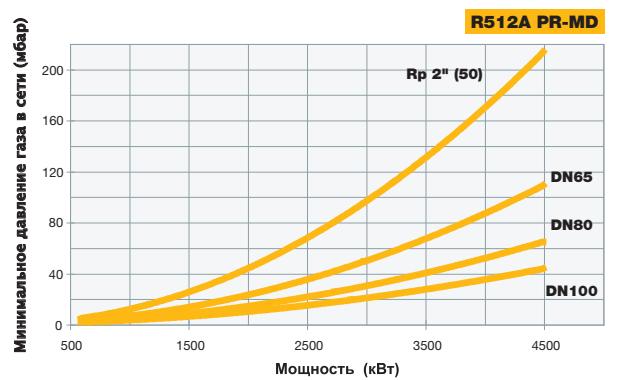
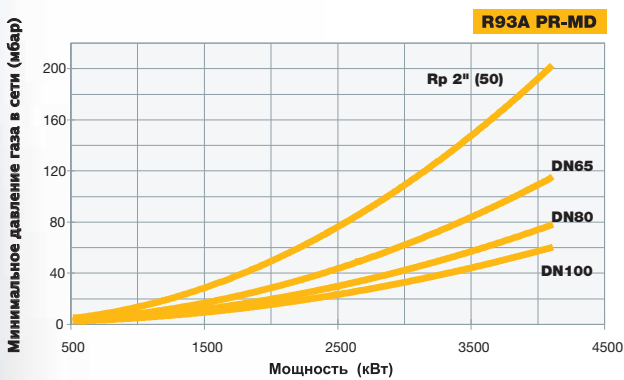
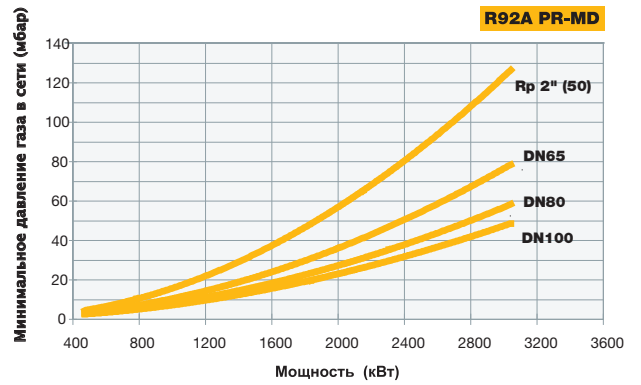
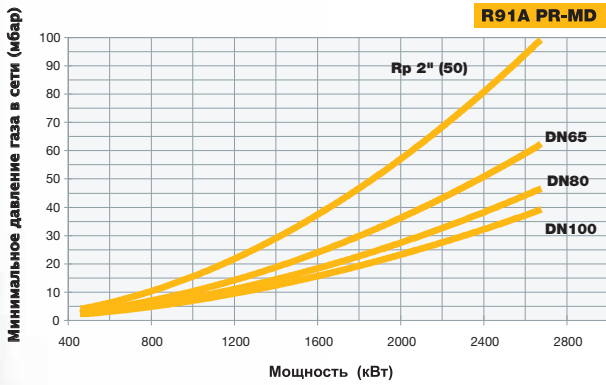
**R525A PR-MD**



# Серия novanta-cinquecento

## R91A-R92A-R93A-R512A-R515A-R520A-R525A

ГАЗОВЫЕ





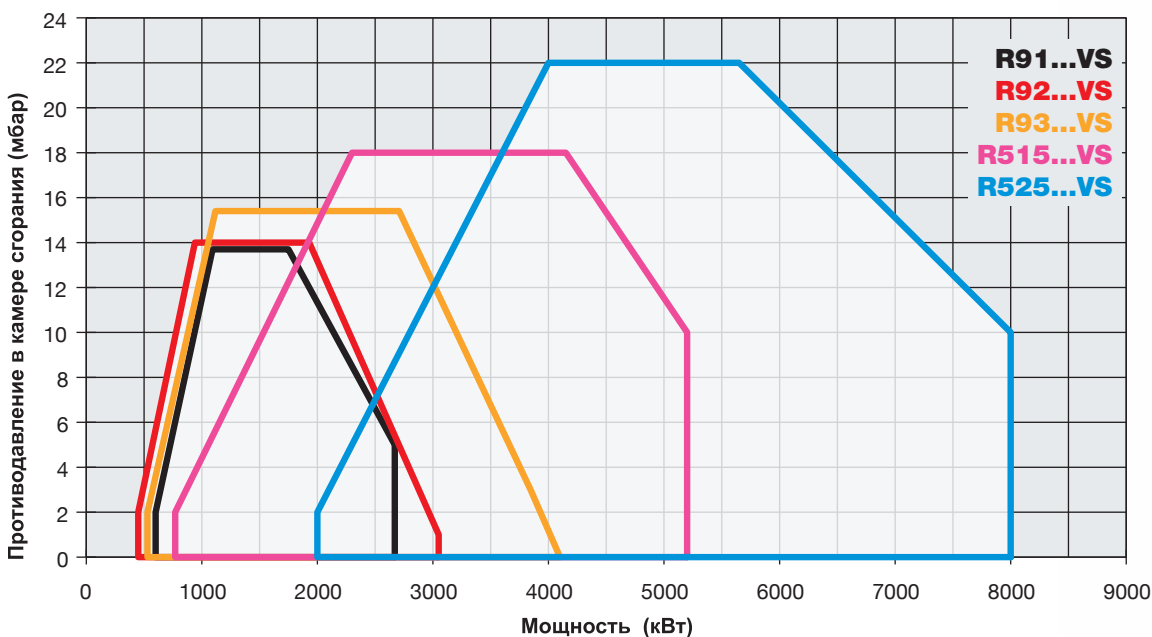
Эти горелки были разработаны для применения на котлах с очень короткой камерой сгорания, в которых стенки котла или трубные пучки находятся в непосредственной близости к пламени. Пламя было разделено на четыре головы сгорания, благодаря чему было достигнуто значительное укорочение длины пламени.

При этом характеристики горелки остаются неизменными:

- Выдаваемая мощность;
- Модуляция пламени (там, где она предусмотрена);
- Соотношение модуляции;
- Простота в наладке;
- Качественное горение;

Гамма мощностей от 500 кВт до 13.000 кВт.

Регулировка может быть как механического типа, так и электронного.



# Серия novanta-cinquesento

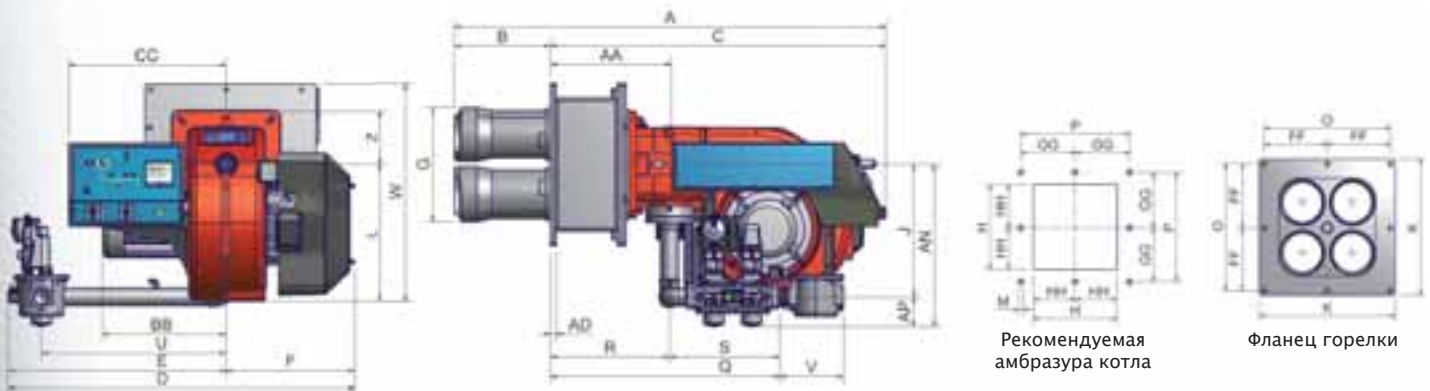
## R91-R92-R93-R515-R525...VS

ГАЗОВЫЕ

### ТЕХНИЧЕСКИЕ ХАРАКТЕРИСТИКИ

Тип	Модель	Мощность кВт		Электрическое питание	Двигатель вентилятора кВт	Присоединительные размеры по газу
		мин.	макс.			
<b>R91</b>	M-xx.S.xx.VS.1.xxx	480	2.670	230/400V 3N ac	4,0	2" - DN65 - 80 - 100
<b>R92</b>	M-xx.S.xx.VS.1.xxx	480	3.050	230/400V 3N ac	5,5	2" - DN65 - 80 - 100
<b>R93</b>	M-xx.S.xx.VS.1.xxx	550	4.100	230/400V 3N ac	7,5	2" - DN65 - 80 - 100

Конфигурацию газовых рамп Вы найдете на стр. 122-123



Тип	Модель	Габаритные размеры (мм)																												
		DN	A	AA	AD	B	BB	C	CC	D	E	F	FF	G	GG	H	HH	J	K	L	M	O	P	Q	R	S	U	V	W	Z
<b>R91</b>	M-xx.x.xx.VS.1.50	50	1464	411	20	326	419	1138	532	1173	737	436	255	386	255	442	221	449	550	464	12	510	510	778	404	374	624	216	739	185
<b>R91</b>	M-xx.x.xx.VS.1.65	65	1464	411	20	326	419	1138	532	1370	934	436	255	386	255	442	221	447	550	464	12	510	510	887	404	483	843	290	739	185
<b>R91</b>	M-xx.x.xx.VS.1.80	80	1464	411	20	326	419	1138	532	1405	969	436	255	386	255	442	221	447	550	464	12	510	510	939	404	535	875	319	739	185
<b>R91</b>	M-xx.x.xx.VS.1.100	100	1464	411	20	326	419	1138	532	1488	1052	436	255	386	255	442	221	447	550	464	12	510	510	1046	404	642	942	379	739	185
<b>R92</b>	M-xx.x.xx.VS.1.50	50	1464	411	20	326	419	1138	532	1173	737	436	255	386	255	442	221	449	550	464	12	510	510	778	404	374	624	216	739	185
<b>R92</b>	M-xx.x.xx.VS.1.65	65	1464	411	20	326	419	1138	532	1370	934	436	255	386	255	442	221	447	550	464	12	510	510	887	404	483	843	290	739	185
<b>R92</b>	M-xx.x.xx.VS.1.80	80	1464	411	20	326	419	1138	532	1405	969	436	255	386	255	442	221	447	550	464	12	510	510	939	404	535	875	319	739	185
<b>R92</b>	M-xx.x.xx.VS.1.100	100	1464	411	20	326	419	1138	532	1488	1052	436	255	386	255	442	221	447	550	464	12	510	510	1046	404	642	942	379	739	185
<b>R93</b>	M-xx.x.xx.VS.1.50	50	1464	411	20	326	460	1138	532	1173	737	436	255	386	255	442	221	449	550	464	12	510	510	778	404	374	624	216	739	185
<b>R93</b>	M-xx.x.xx.VS.1.65	65	1464	411	20	326	460	1138	532	1370	934	436	255	386	255	442	221	447	550	464	12	510	510	887	404	483	843	290	739	185
<b>R93</b>	M-xx.x.xx.VS.1.80	80	1464	411	20	326	460	1138	532	1405	969	436	255	386	255	442	221	447	550	464	12	510	510	939	404	535	875	319	739	185
<b>R93</b>	M-xx.x.xx.VS.1.100	100	1464	411	20	326	460	1138	532	1488	1052	436	255	386	255	442	221	447	550	464	12	510	510	1046	404	642	942	379	739	185

все размеры, указанные в настоящем прайс-листе, являются ориентировочными и могут подвергаться изменениям без предварительного предупреждения

# Серия novanta-cinquecento

R91-R92-R93-R515-R525...VS

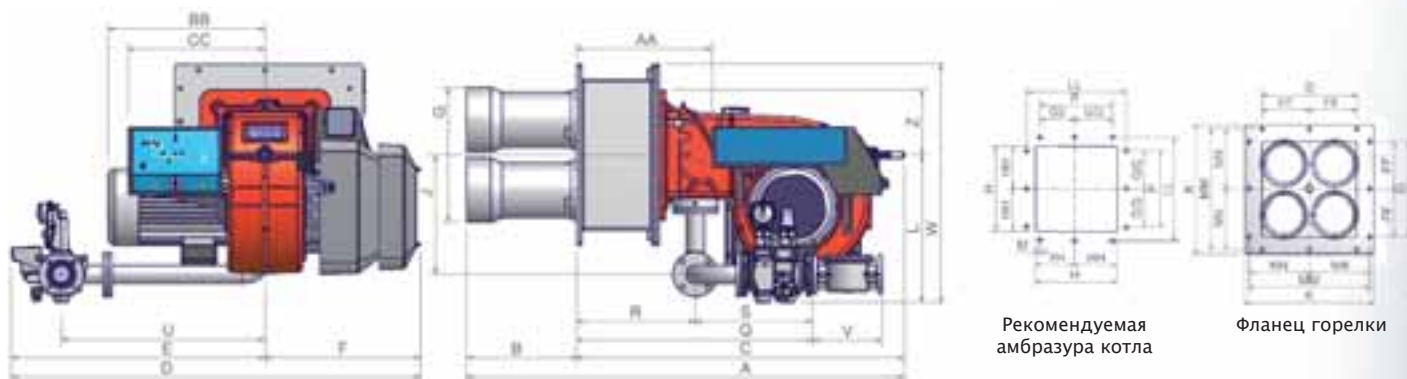
ГАЗОВЫЕ



## ТЕХНИЧЕСКИЕ ХАРАКТЕРИСТИКИ

Тип	Модель	Мощность кВт		Электрическое питание	Двигатель вентилятора кВт	Присоединительные размеры по газу
		мин.	макс.			
<b>R515</b>	M-xx.S.xx.VS.1.xxx	770	5.200	230/400V 3N ac	11,0	2" - DN65 - 80 - 100
<b>R525</b>	M-xx.S.xx.VS.1.xxx	2.000	8.000	400V 3N ac	18,5	DN65 - 80 - 100

Конфигурацию газовых рамп Вы найдете на стр. 122-123



Тип	Модель	Габаритные размеры (мм)																												
		DN	A	AA	B	BB	C	CC	D	E	F	FF	G	GG	H	HH	J	K	L	LL	M	O	P	Q	R	S	U	V	W	Z
<b>R515</b>	M-.xx.x.xx.VS.1.50	50	1560	474	324	508	1236	565	1714	1071	643	275	483	275	516	258	494	750	595	700	16	550	550	1009	404	605	843	216	970	270
<b>R515</b>	M-.xx.x.xx.VS.1.65	65	1560	474	324	508	1236	565	1692	1049	643	275	483	275	516	258	494	750	612	700	16	550	550	887	404	483	843	290	987	270
<b>R515</b>	M-.xx.x.xx.VS.1.80	80	1560	474	324	508	1236	565	1727	1084	643	275	483	275	516	258	494	750	626	700	16	550	550	939	404	535	875	319	1001	270
<b>R515</b>	M-.xx.x.xx.VS.1.100	100	1560	474	324	508	1236	565	1810	1167	643	275	483	275	516	258	494	750	639	700	16	550	550	1046	404	642	942	379	1014	270
<b>R525</b>	M-.xx.x.xx.VS.1.65	65	1811	559	456	650	1355	565	1692	1049	643	275	556	275	600	300	494	750	612	700	16	550	550	973	489	483	843	290	987	270
<b>R525</b>	M-.xx.x.xx.VS.1.80	80	1811	559	456	650	1355	565	1727	1084	643	275	556	275	600	300	494	750	626	700	16	550	550	1025	489	535	875	319	1001	270
<b>R525</b>	M-.xx.x.xx.VS.1.100	100	1811	559	456	650	1355	565	1810	1167	643	275	556	275	600	300	494	750	639	700	16	550	550	1132	489	642	942	379	1014	270

все размеры, указанные в настоящем прайс-листе, являются ориентировочными и могут подвергаться изменениям без предварительного предупреждения

# Серия novanta-cinquecento

## R91-R92-R93-R515-R525...VS

ГАЗОВЫЕ

Модель	Газовая рампa	Регулирование	R91		R92		R93	
			Артикул	Цена, €	Артикул	Цена, €	Артикул	Цена, €
M-.PR.S.xx.VS.1.50	2"	PR	01201705328	<b>14.003,00</b>	01201435328	<b>14.238,00</b>	01201685328	<b>16.045,00</b>
M-.PR.S.xx.VS.1.65	DN65	PR	01201405328	<b>17.066,00</b>	01201445328	<b>17.252,00</b>	01201695328	<b>19.058,00</b>
M-.PR.S.xx.VS.1.80	DN80	PR	01201415328	<b>18.174,00</b>	01201455328	<b>18.360,00</b>	01201715328	<b>20.166,00</b>
M-.PR.S.xx.VS.1.100	DN100	PR	01201425328	<b>25.140,00</b>	01201465328	<b>25.399,00</b>	01201475328	<b>26.946,00</b>
M-.MD.S.xx.VS.1.50	2"	MD(*)	01201705428	<b>17.135,00</b>	01201435428	<b>17.320,00</b>	01201685428	<b>19.127,00</b>
M-.MD.S.xx.VS.1.65	DN65	MD(*)	01201405428	<b>19.273,00</b>	01201445428	<b>19.456,00</b>	01201695428	<b>21.263,00</b>
M-.MD.S.xx.VS.1.80	DN80	MD(*)	01201415428	<b>20.384,00</b>	01201455428	<b>20.569,00</b>	01201715428	<b>22.376,00</b>
M-.MD.S.xx.VS.1.100	DN100	MD(*)	01201425428	<b>27.348,00</b>	01201465428	<b>27.647,00</b>	01201475428	<b>29.155,00</b>
M-.PR.S.xx.VS.1.50.EA	2"	PR	01201705A28	<b>13.853,00</b>	01201435A28	<b>14.088,00</b>	01201685A28	<b>15.895,00</b>
M-.PR.S.xx.VS.1.65.EA	DN65	PR	01201405A28	<b>16.916,00</b>	01201445A28	<b>17.102,00</b>	01201695A28	<b>18.908,00</b>
M-.PR.S.xx.VS.1.80.EA	DN80	PR	01201415A28	<b>18.024,00</b>	01201455A28	<b>18.210,00</b>	01201715A28	<b>20.016,00</b>
M-.PR.S.xx.VS.1.100.EA	DN100	PR	01201425A28	<b>24.990,00</b>	01201465A28	<b>25.249,00</b>	01201475A28	<b>26.796,00</b>
M-.MD.S.xx.VS.1.50.EA	2"	MD(*)	01201705E28	<b>16.985,00</b>	01201435E28	<b>17.170,00</b>	01201685E28	<b>18.977,00</b>
M-.MD.S.xx.VS.1.65.EA	DN65	MD(*)	01201405E28	<b>19.123,00</b>	01201445E28	<b>19.306,00</b>	01201695E28	<b>21.113,00</b>
M-.MD.S.xx.VS.1.80.EA	DN80	MD(*)	01201415E28	<b>20.234,00</b>	01201455E28	<b>20.419,00</b>	01201715E28	<b>22.226,00</b>
M-.MD.S.xx.VS.1.100.EA	DN100	MD(*)	01201425E28	<b>27.198,00</b>	01201465E28	<b>27.497,00</b>	01201475E28	<b>29.005,00</b>
M-.MD.S.xx.VS.1.50.ES	2"	MD(*)	01201705S28	<b>19.792,00</b>	01201435S28	<b>20.023,00</b>	01201685S28	<b>21.796,00</b>
M-.MD.S.xx.VS.1.65.ES	DN65	MD(*)	01201405S28	<b>22.798,00</b>	01201445S28	<b>22.980,00</b>	01201695S28	<b>24.752,00</b>
M-.MD.S.xx.VS.1.80.ES	DN80	MD(*)	01201415S28	<b>23.885,00</b>	01201455S28	<b>24.066,00</b>	01201715S28	<b>25.838,00</b>
M-.MD.S.xx.VS.1.100.ES	DN100	MD(*)	01201425S28	<b>30.718,00</b>	01201465S28	<b>30.972,00</b>	01201475S28	<b>32.490,00</b>

Соответствуют ДИРЕКТИВЕ ПО ГАЗУ 90/396/CEE

Для того, чтобы заказать горелку на сжиженном газе, необходимо заменить букву М (метан) на букву L (сжиженный газ) и увеличить цену прайс-листа на 5%

Пример: R93 L-.MD.S.xx.VS.1.100

Для того, чтобы заказать горелку с реле максимального давления газа заменить цифру " 1" на цифру " 8" и увеличить цену на 120 €.

\*Вариант модулирующих горелок (MD) должен быть доукомплектован соответствующим датчиком модуляции

Для того, чтобы заказать горелку с контролем ЧАСТОТНОГО ПРЕОБРАЗОВАТЕЛЯ, необходимо заменить буквы EA на EB и увеличить цену прайс-листа на 1.152 евро

Пример: R93 M-.MD.S.xx.VS.1.65.EB

Для того, чтобы заказать горелку с контролем ЧАСТОТНОГО ПРЕОБРАЗОВАТЕЛЯ, необходимо заменить буквы ES на EI и увеличить цену прайс-листа на 2.727 евро

Пример: R93 M-.MD.S.xx.VS.1.65.EI

Для того, чтобы заказать горелку с контролем содержания КИСЛОРОДА, необходимо заменить буквы ES на EO и увеличить цену прайс-листа на 11.304 евро

Пример: R93 M-.MD.S.xx.VS.1.65.EO

Для того, чтобы заказать горелку с контролем ЧАСТОТНОГО ПРЕОБРАЗОВАТЕЛЯ и содержания КИСЛОРОДА, необходимо заменить буквы ES на EK и увеличить цену прайс-листа на 12.420 евро

Пример: R93 M-.MD.S.xx.VS.1.65.EK

# Серия novanta-cinquecento

## R91-R92-R93-R515-R525...VS

ГАЗОВЫЕ



Модель	Газовая рампа	Регулирование	R515		R525	
			Артикул	Цена, €	Артикул	Цена, €
M-.PR.S.xx.VS.1.50	2"	PR	02901295328	<b>21.285,00</b>	-	-
M-.PR.S.xx.VS.1.65	DN65	PR	02901305328	<b>23.409,00</b>	02901325328	<b>27.876,00</b>
M-.PR.S.xx.VS.1.80	DN80	PR	02901315328	<b>24.568,00</b>	02901335328	<b>28.825,00</b>
M-.PR.S.xx.VS.1.100	DN100	PR	02901365328	<b>31.563,00</b>	02901345328	<b>35.968,00</b>
M-.MD.S.xx.VS.1.50	2"	MD(*)	02901295428	<b>23.593,00</b>	-	-
M-.MD.S.xx.VS.1.65	DN65	MD(*)	02901305428	<b>25.708,00</b>	02901325428	<b>30.179,00</b>
M-.MD.S.xx.VS.1.80	DN80	MD(*)	02901315428	<b>26.869,00</b>	02901335428	<b>31.130,00</b>
M-.MD.S.xx.VS.1.100	DN100	MD(*)	02901365428	<b>33.860,00</b>	02901345428	<b>38.269,00</b>
M-.PR.S.xx.VS.1.50.EA	2"	PR	02901295A28	<b>21.160,00</b>	-	-
M-.PR.S.xx.VS.1.65.EA	DN65	PR	02901305A28	<b>23.284,00</b>	02901325A28	<b>27.752,00</b>
M-.PR.S.xx.VS.1.80.EA	DN80	PR	02901315A28	<b>24.443,00</b>	02901335A28	<b>28.700,00</b>
M-.PR.S.xx.VS.1.100.EA	DN100	PR	02901365A28	<b>31.438,00</b>	02901345A28	<b>35.843,00</b>
M-.MD.S.xx.VS.1.50.EA	2"	MD(*)	02901295E28	<b>23.468,00</b>	-	-
M-.MD.S.xx.VS.1.65.EA	DN65	MD(*)	02901305E28	<b>25.583,00</b>	02901325E28	<b>30.054,00</b>
M-.MD.S.xx.VS.1.80.EA	DN80	MD(*)	02901315E28	<b>26.744,00</b>	02901335E28	<b>31.005,00</b>
M-.MD.S.xx.VS.1.100.EA	DN100	MD(*)	02901365E28	<b>33.735,00</b>	02901345E28	<b>38.144,00</b>
M-.MD.S.xx.VS.1.50.ES	2"	MD(*)	02901295S28	<b>27.716,00</b>	-	-
M-.MD.S.xx.VS.1.65.ES	DN65	MD(*)	02901305S28	<b>29.840,00</b>	02901325S28	<b>34.308,00</b>
M-.MD.S.xx.VS.1.80.ES	DN80	MD(*)	02901315S28	<b>30.999,00</b>	02901335S28	<b>35.256,00</b>
M-.MD.S.xx.VS.1.100.ES	DN100	MD(*)	02901365S28	<b>37.994,00</b>	02901345S28	<b>42.399,00</b>

Соответствуют ДИРЕКТИВЕ ПО ГАЗУ 90/396/CEE

Для того, чтобы заказать горелку на сжиженном газе, необходимо заменить букву М (метан) на букву L (сжиженный газ) и увеличить цену прайс-листа на 5%  
Пример: R515 L-.MD.S.xx.VS.1.65.EA

Для того, чтобы заказать горелку с реле максимального давления газа заменить цифру " 1" на цифру " 8" и увеличить цену на 120 €.

\* Вариант модулирующих горелок (MD) должен быть доукомплектован соответствующим датчиком модуляции

Для того, чтобы заказать горелку с контролем ЧАСТОТНОГО ПРЕОБРАЗОВАТЕЛЯ, необходимо заменить буквы EA на EB и увеличить цену прайс-листа на 1.152 евро  
Пример: R525 M-.MD.S.xx.VS.1.80.EB

Для того, чтобы заказать горелку с контролем ЧАСТОТНОГО ПРЕОБРАЗОВАТЕЛЯ, необходимо заменить буквы ES на EI и увеличить цену прайс-листа на 2.727 евро  
Пример: R525 M-.MD.S.xx.VS.1.80.EI

Для того, чтобы заказать горелку с контролем содержания КИСЛОРОДА, необходимо заменить буквы ES на EO и увеличить цену прайс-листа на 11.304 евро  
Пример: R525 M-.MD.S.xx.VS.1.80.EO

Для того, чтобы заказать горелку с контролем ЧАСТОТНОГО ПРЕОБРАЗОВАТЕЛЯ и содержания КИСЛОРОДА, необходимо заменить буквы ES на EK и увеличить цену прайс-листа на 12.420 евро  
Пример: R525 M-.MD.S.xx.VS.1.80.EK

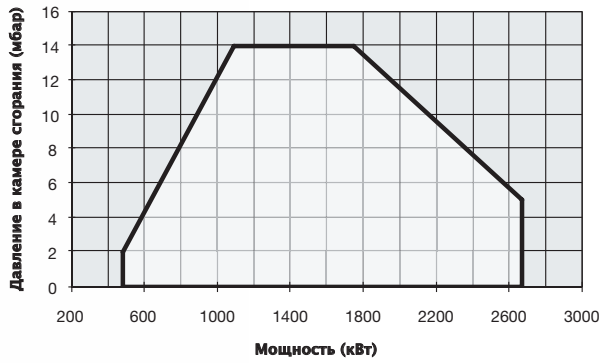
По требованию могут поставляться горелки промежуточных типоразмеров.

# Серия novanta-cinquecento

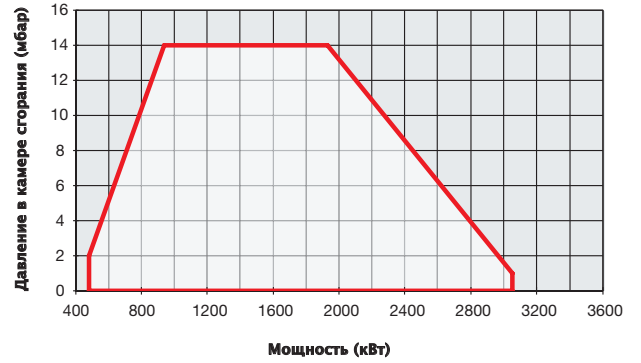
R91-R92-R93-R515-R525...VS

ГАЗОВЫЕ

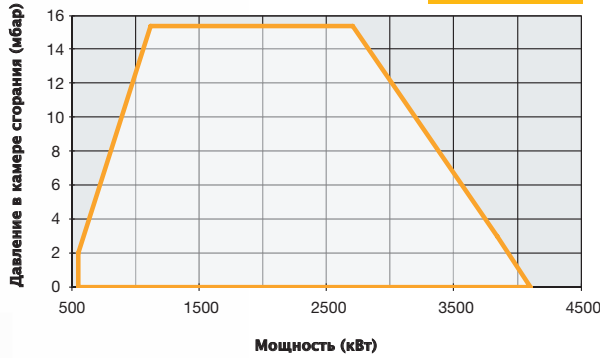
**R91...VS PR-MD**



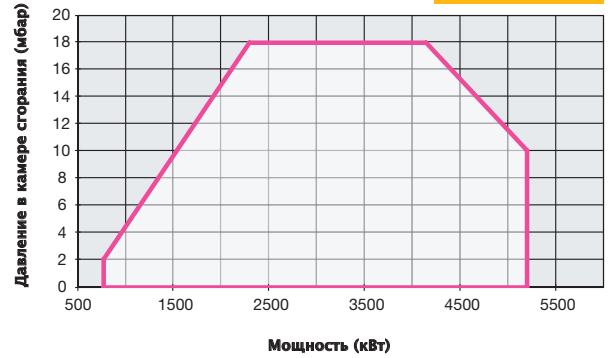
**R92...VS PR-MD**



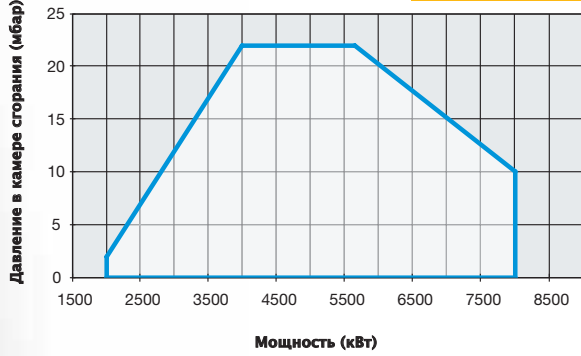
**R93...VS PR-MD**



**R515...VS PR-MD**



**R525...VS PR-MD**



# Серия novanta-cinquecento

R91-R92-R93-R515-R525...VS

ГАЗОВЫЕ

