



61
кВт

Серия SLIM EF – это серия высокоэффективных газовых котлов с атмосферной горелкой. Все модели SLIM EF выполнены в сером корпусе с черной панелью управления и технически похожи на SLIM. Принципиальное отличие – это газовая автоматика с термопарой, которая в случае погасания пламени закрывает газовый клапан. Благодаря этому котел не нуждается в электроснабжении и может работать с естественной циркуляцией теплоносителя. Модельный ряд состоит из 5 моделей мощностью от 22 до 61 кВт.

ГАЗОВАЯ СИСТЕМА:

- Розжиг от запальной горелки;
- Горелка из нержавеющей стали;
- Котлы адаптированы к российским условиям. Устойчиво работают при понижении входного давления природного газа до 5 мбар;
- Возможна перенастройка для работы на сжиженном газе.

ГИДРАВЛИЧЕСКАЯ СИСТЕМА:

- Чугунный первичный теплообменник;
- Возможность работы с естественной и принудительной (насос) циркуляцией теплоносителя;
- Манометр;

ТЕМПЕРАТУРНЫЙ КОНТРОЛЬ:

- Регулирование и автоматическое поддержание заданной температуры в контуре отопления;
- Возможность подключения комнатного термостата;
- Термометр.

УСТРОЙСТВА КОНТРОЛЯ И БЕЗОПАСНОСТИ:

- Контроль пламени при помощи термопары;
- Защитный термостат от перегрева воды в первичном теплообменнике;
- Датчик тяги для контроля за безопасным удалением продуктов сгорания (термостат);
- Предохранительный клапан в контуре отопления (3 бар).

ЭНЕРГОМИР
<https://energomir.ru>













чугунный
теплообменник



комнатный
термостат



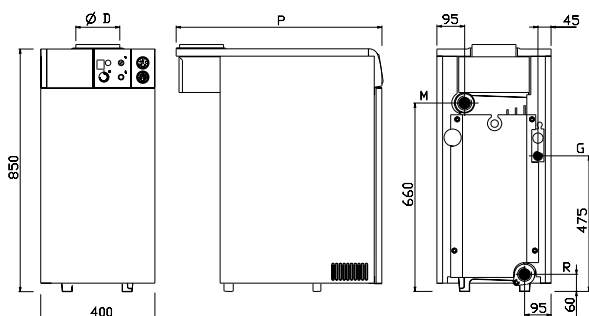
независимость
от электропитания

SLIM EF 1.22	22 кВт, только отопление, открытая камера сгорания	 
SLIM EF 1.31	30,5 кВт, только отопление, открытая камера сгорания	 
SLIM EF 1.39	39,1 кВт, только отопление, открытая камера сгорания	 
SLIM EF 1.49	48,8 кВт, только отопление, открытая камера сгорания	 
SLIM EF 1.61	60,7 кВт, только отопление, открытая камера сгорания	 

Аксессуары к этому котлу смотрите на стр. 54–59

Размеры

Slim EF 1.22 / 1.31



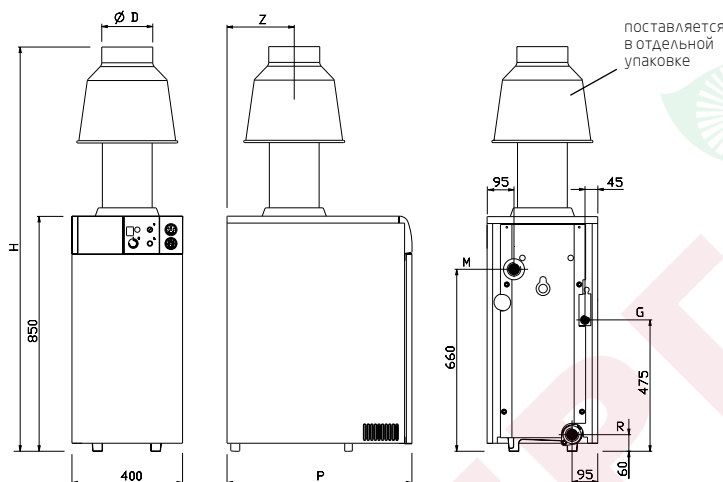
По вопросам продаж обращайтесь:
 ЕКАТЕРИНБУРГ: +7 (343) 374-94-93
 ЧЕЛЯБИНСК: +7 (351) 751-28-06
 КРАНСНОДАР: +7 (922) 181-85-27
 ТЮМЕНЬ: +7 (3452) 60-84-52
 КУРГАН: +7 (3522) 66-29-82

МАГНИТОГОРСК: +7 (922) 016-23-60
 УФА: +7 (927) 236-00-24
 ПЕРМЬ: +7 (342) 204-62-75
 СУРГУТ: +7 (932) 402-58-83
 НОВЫЙ УРЕНГОЙ: +7 (932) 095-22-56
 ОМСК: +7 (381) 237-80-11

Модель		1.22	1.31
P	мм	595	720
D	мм	130	150

R – Возврат из системы отопления 1 1/2" м
 M – Подача в систему отопления 1 1/2"
 G – Подача газа в котел 1/2" м
 m – внешняя резьба

Slim EF 1.39 / 1.49 / 1.61



Модель		1.39	1.49	1.61
P	мм	670	770	870
H	мм	1435	1435	1675
Z	мм	245	295	345
D	мм	180	180	200

R – Возврат из системы отопления 1 1/4"
 M – Подача в систему отопления 1 1/2"
 G – Подача газа в котел 3/4" м
 m – внешняя резьба

Комплектация

- Комплект документации
- Дымовой колпак со стабилизатором (только модели от 39, 49 и 61 кВт)
- Клипса верхней крышки – 4 шт.

ТЕХНИЧЕСКИЕ ХАРАКТЕРИСТИКИ			ТОЛЬКО ОТОПЛЕНИЕ				
			SLIM EF 1.22	SLIM EF 1.31	SLIM EF 1.39*	SLIM EF 1.49*	SLIM EF 1.61*
Макс. полезная тепловая мощность	кВт	22	30,5	39,1	48,8	60,7	
Макс. потребляемая тепловая мощность	кВт	25	34,8	44,8	55	69,2	
Макс. расход природного/сжиженного газа	м³/ч (кг/ч)	2,64 (1,97)	3,68 (2,74)	4,73 (3,53)	5,82 (4,34)	7,32 (5,37)	
Макс. производительность (КПД)	%	88	87,6	87,3	88,7	87,7	
Камера сгорания	откр.	откр.	откр.	откр.	откр.	откр.	
Количество чугунных секций в теплообменнике	шт.	3	4	5	6	7	
Температура дымовых газов	°C	119	118	110	130	141	
Массовый расход дымовых газов	г/с	24,7	34,7	52,2	53,1	59,2	
Объем воды в котле	л	10	13	16	19	22	
Диаметр дымохода	мм	130	150	180	180	200	
Необходимая тяга в дымоходе	мбар	0,05–0,1	0,05–0,1	0,05–0,1	0,05–0,1	0,05–0,1	
Номинальное входное давление природного газа	мбар	13–20	13–20	13–20	13–20	13–20	
Габаритные размеры:	Высота	мм	850	850	850	850	
	ширина	мм	400	400	400	400	
	глубина	мм	595	720	670	770	
Вес НЕТТО/БРУТТО	кг	109	139	147/167	177/197	208/228	
Упаковочные размеры	см	70×49×102	82×49×102	77×49×102	87×49×102	97×49×102	

*Необходимо дозакзать дымовой колпак А7215464 (для моделей SLIM EF 1.39 и SLIM EF 1.49) и А7215465 (для моделей SLIM EF 1.61).