





КОМБИНИРОВАННАЯ ГОРЕЛКА (ГАЗ/ДИЗЕЛЬНОЕ
ТОПЛИВО)



TBML 50MC

Руководство с инструкциями по монтажу,
эксплуатации и техобслуживанию.

РУС

	ОРИГИНАЛЬНЫЕ ИНСТРУКЦИИ (ПЕРЕВОД С ИТАЛЬЯНСКОГО ЯЗЫКА)	 
		0006160137_201506

ОГЛАВЛЕНИЕ

Меры предосторожности, обеспечивающие безопасность эксплуатации	pag 6
Технические характеристики	pag 9
Комплект поставки	pag 10
Идентификационная табличка горелки	pag 10
Регистрационные данные для первого розжига	pag 10
Рабочий диапазон	pag 11
Электрический щит	pag 11
Габаритные размеры	pag 12
Описание компонентов	pag 13
Крепление горелки к котлу	pag 14
Линия подачи газа	pag 15
Принципиальная схема газовых горелок	pag 15
Размерные схемы трубопровода	pag 16
Электрические соединения	pag 17
Линия подачи дизельного топлива	pag 19
Вспомогательный насос	pag 19
Описание функционирования на жидком топливе	pag 21
Первое заполнение трубопроводов	pag 22
Включение и регулировка работы на жидком топливе	pag 23
Детали насоса	pag 25
Описание функционирования горелки на газообразном топливе	pag 26
Описание работы системы модуляции	pag 26
Розжиг и регулировка метана	pag 27
Фотозлемент УФ	pag 28
Проверки	pag 29
Устройство регулировки воздуха на головке горения	pag 29
Схема регулировки расстояния диска электродов	pag 30
Аппаратура управления и контроля LME 73... ..	pag 31
Блок управления и контроля LME	pag 33
Регулировка кулачков сервопривода SQN72.6E5A20BT	pag 35
Уточнения по использованию пропана	pag 36
Принципиальная схема для двухступенчатого снижения давления СНГ для горелки или котла	pag 37
Техническое обслуживание	pag 38
интервалы техобслуживания	pag 39
таблица расхода форсунок	pag 40
Инструкции по определению причин неисправностей в работе и способ их устранения	pag 41
Электрические схемы	pag 44

ДЕКЛАРАЦИЯ СООТВЕТСТВИЯ

CE0085:

DVGW CERT GmbH, Josef-Wirmer Strasse 1-3-53123 Bonn (D)

Настоящим заявляем, что наши жидкотопливные, газовые и комбинированные дутьевые горелки бытового и промышленного назначения следующих серий:

BPM...; BGN...; BT...; BTG...; BTL...; TBML...; Comist...; GI...; GI...Mist; Minicomist...; PYR...; RiNOx...; Spark...; Sparkgas...; TBG...; TBL...; TS...; IBR...; IB...

(вариант: ... LX, с низкими выбросами оксидов азота)

отвечают минимальным требованиям следующих европейских директив:

- 2009/142/CE (D.A.G.)
- 2004/108/CE (C.E.M.)
- 2006/95/CE (D.B.T.)
- 2006/42/CE (D.M.)

и соответствуют требованиям европейских стандартов:

- prEN 676:2012 (для газовых и комбинированных горелок, в отношении газа)
- prEN 267:2012 (для дизельных и комбинированных горелок, в отношении дизельного топлива)
- EN 60335-1 (2012-01) + EC (2014-01) (все горелки)

Ченто, 12 январь 2015 г.

*Директор по НИОКР
инж. Паоло Болоньин*

*Управляющий директор и генеральный менеджер
докт. Риккардо Фава*

МЕРЫ ПРЕДОСТОРОЖНОСТИ, ОБЕСПЕЧИВАЮЩИЕ БЕЗОПАСНОСТЬ ЭКСПЛУАТАЦИИ

ЦЕЛЬ НАСТОЯЩЕГО РУКОВОДСТВА

Руководство имеет своей задачей способствовать безопасной эксплуатации изделия путем изложения правил выполнения тех или иных операций во избежание создания опасных ситуаций, которые могут быть вызваны неверным монтажом и/или ошибочными, ненадлежащими или неразумными действиями.

С изготовителя снимается всякая договорная и внедоговорная ответственность за ущерб, нанесенный оборудованию вследствие ошибок, допущенных при монтаже и эксплуатации, и, в любом случае, несоблюдения указаний, данных самим изготовителем.

- Срок службы изготовленных агрегатов составляет 10 лет при условии соблюдения нормальных условий работы и проведения планового техобслуживания, периодичность которого указывается производителем.
- Инструкция по эксплуатации является неотъемлемой частью изделия и должна всегда передаваться в руки пользователя.
- Пользователь обязан бережно хранить настоящее руководство для дальнейших консультаций.
- **Перед началом эксплуатации прибора для минимизации рисков и предотвращения несчастных случаев внимательно ознакомьтесь с "Указаниями по эксплуатации", приведенными в руководстве и указанными непосредственно на изделии.**
- Будьте внимательны к ПРЕДУПРЕЖДЕНИЯМ В ОТНОШЕНИИ ТЕХНИКИ БЕЗОПАСНОСТИ, избегайте НЕОСМОТРИТЕЛЬНЫХ ДЕЙСТВИЙ.
- Установщик должен оценить имеющиеся ОСТАТОЧНЫЕ РИСКИ.
- Чтобы выделить части текста или обратить внимание на какие-либо требования, имеющие важное значение, используются символы, значение которых объясняется ниже.



ОПАСНОСТЬ / ВНИМАНИЕ

Этот символ указывает на серьезную опасность, пренебрежение которой может создать серьезную угрозу здоровью и безопасности людей.



ОСТОРОЖНО / МЕРЫ ПРЕДОСТОРОЖНОСТИ

Этот символ указывает на необходимость придерживаться соответствующего поведения во избежание риска для здоровья и безопасности людей и материального ущерба.



ВНИМАНИЕ

Этот символ указывает на информацию эксплуатационного и технического характера, имеющую особое значение и которой не следует пренебрегать.

УСЛОВИЯ И ДЛИТЕЛЬНОСТЬ ХРАНЕНИЯ

Оборудование поставляется в упаковке изготовителя и транспортируются на резиновых опорах морским путем или по железной дороге в соответствии с правилами перевозки товара, действующими в отношении выбранного транспортного средства.

Неиспользуемое оборудование необходимо хранить в закрытых и должным образом проветриваемых помещениях при стандартных условиях окружающей среды (температура от минус 10°C до 40°C).

Срок хранения составляет 3 года.

ОБЩИЕ МЕРЫ ПРЕДОСТОРОЖНОСТИ

- Дата изготовления агрегата (месяц, год) указываются на паспортной табличке горелки. Данный прибор не предназначен для использования лицами (включая детей), обладающими сниженными физическими, сенсорными или психическими возможностями или не имеющими достаточных навыков и знаний.
- Эксплуатация прибора такими лицами допускается только в том случае, если они находятся под присмотром лица, ответственного за их безопасность, либо получили от него надлежащие указания по технике безопасности и правилам использования прибора.
- Следите за детьми и не допускайте, чтобы они играли с прибором.
- Настоящий прибор должен использоваться строго по предусмотренному назначению. Любой другой вид использования следует считать ненадлежащим и, следовательно, опасным.
- Установка прибора должна выполняться квалифицированными специалистами с соблюдением действующих норм и в соответствии с указаниями изготовителя.
- Под квалифицированными специалистами имеются в виду специалисты, обладающие специальными техническими знаниями в данной отрасли, подтвержденными согласно действующему законодательству.
- Неправильно выполненная установка может нанести ущерб людям, животным или предметам, за что изготовитель ответственности не несет.
- Сняв упаковку, проверьте целостность содержимого. В случае появления сомнений рекомендуется обратиться к поставщику. Элементы упаковки нельзя оставлять в доступном для детей месте, так как они представляют собой потенциальный источник опасности.
- Большая часть компонентов агрегата состоит из материалов, которые можно использовать повторно. Упаковку и агрегат нельзя утилизировать вместе с обычными бытовыми отходами. Их необходимо утилизировать в соответствии с требованиями действующих нормативов.
- Перед выполнением любой операции по чистке или техобслуживанию необходимо отключить прибор от сети питания при помощи выключателя системы и/или используя специальные отсечные устройства.
- При продаже изделия или его передаче в другие руки, а также в случае, когда вы переезжаете и оставляете изделие, убедитесь в том, что настоящее руководство всегда находится с прибором. Это необходимо для того, чтобы новый хозяин и/или монтажник смогли обратиться к нему в случае потребности.
- Во время работы прибора не касайтесь руками нагреваемых деталей, расположенных обычно вблизи пламени и системы предварительного нагрева топлива, если таковая имеется. Они могут оставаться горячими и после непродолжительной остановки прибора.
- Для всех устройств с опциональными принадлежностями или комплектами (включая электрооборудование) следует использовать только оригинальные принадлежности.

- В случае неисправности и/или неисправного функционирования аппарата отключите его. Не пытайтесь отремонтировать его самостоятельно. Обращайтесь за помощью исключительно к квалифицированным специалистам.
- При необходимости ремонта изделия он должен выполняться только в авторизованном сервисном центре компании BALTUR или ее дистрибьютора с использованием исключительно оригинальных запасных частей.
- Производитель и/или ее местный дистрибьютор снимают с себя всякую ответственность за несчастные случаи или материальный ущерб, которые могут быть вызваны внесением несанкционированных изменений в конструкцию изделия или несоблюдением указаний, приведенных в настоящем руководстве.

МЕРЫ ПРЕДОСТОРОЖНОСТИ ПРИ УСТАНОВКЕ

- Прибор должен устанавливаться в подходящем помещении, оснащенном вентиляцией, соответствующей действующим нормативам и положениям законодательства.
- Решетки всасывания воздуха и вентиляционные отверстия в помещении установки не должны быть полностью или частично перегорожены.
- В месте установки должна отсутствовать опасность взрыва или пожара.
- Перед началом монтажа рекомендуется тщательно прочистить изнутри все трубы подачи топлива.
- Перед тем как подключать прибор, убедитесь, что данные на паспортной табличке соответствуют данным сети (подачи электроэнергии, газа, дизельного или другого вида топлива).
- Убедитесь, что горелка надежно прикреплена к котлу в соответствии с указаниями изготовителя.
- Надлежащим образом выполните подключения к источникам энергии согласно приведенным схемам и в соответствии с нормативами и положениями законодательства, действующими на момент установки.
- Проверьте, чтобы система удаления продуктов сгорания НЕ была засорена /перегорожена.
- В случае принятия решения об окончательном прекращении использовании горелки необходимо, чтобы квалифицированные специалисты выполнили следующие операции:
 - Отключите электрическое питание, отсоединив кабель питания от главного выключателя.
 - Перекройте подачу топлива при помощи ручного отсечного вентиля и выньте маховички управления из их гнезд.
 - Обезопасьте те компоненты, которые являются потенциальными источниками опасности.

МЕРЫ ПРЕДОСТОРОЖНОСТИ ПРИ ПУСКЕ, ПРОВЕРКЕ, ЭКСПЛУАТАЦИИ И ТЕХОБСЛУЖИВАНИИ

- Пуск, проверки и техобслуживание должны выполняться исключительно квалифицированными специалистами в соответствии с положениями действующих нормативов.
- После закрепления горелки на котле проведите испытания и убедитесь в отсутствии зазоров, через которые могло бы выходить пламя.
- Проверьте герметичность трубопроводов подачи

топлива на прибор. Проверьте, чтобы расход топлива соответствовал требуемой мощности горелки.

- Отрегулируйте расход топлива горелки с учетом мощности, необходимой для котла.
- Давление подачи топлива должно лежать в пределах, указанных на табличке технических данных, установленной на горелке, и/или в руководстве
- Проверьте, чтобы параметры системы подачи топлива соответствовали требуемому расходу горелки, и чтобы она была оснащена всеми предохранительными и контрольными устройствами, предусмотренными действующими нормативами.
- Перед розжигом горелки и хотя бы раз в год необходимо, чтобы квалифицированный специалист выполнил следующие операции:
 - Отрегулируйте расход топлива горелки с учетом мощности, необходимой для котла.
 - Выполните контроль процесса горения, отрегулировав расход воздуха для горения и/или топлива для оптимизации КПД использования топлива и выбросов согласно действующему законодательству.
 - Проверьте исправность регулировочных и предохранительных устройств.
 - Проверьте правильность функционирования трубопровода удаления продуктов сгорания.
 - Проверьте герметичность внутреннего и наружного участка трубопроводов подачи топлива.
 - По завершении регулировок проверьте, чтобы все механические крепления регулировочных устройств были плотно затянуты.
 - Убедитесь в наличии необходимых инструкций по эксплуатации и техобслуживанию горелки.
- В случае частых блокировок горелки не следует упорно пытаться сбрасывать блокировку с помощью ручной процедуры, вместо этого следует обратиться за помощью к квалифицированным специалистам.
- В случае если принято решение о неиспользовании горелки в течение некоторого времени, необходимо перекрыть вентиль или вентили подачи топлива.

Особые меры предосторожности при использовании газа.

- Убедитесь, что подводящая линия и рампа соответствуют действующим нормам.
- Проверьте герметичность всех газовых соединений.
- Не оставляйте включенным прибор, когда он не используется, и всегда закрывайте газовый вентиль.
- В случае длительного отсутствия пользователя прибора закройте главный вентиль подачи газа на горелку.
- Если вы почувствовали запах газа:
 - не включайте электрические выключатели, телефон или любые другие объекты, которые могут вызвать искрение;
 - сразу же откройте двери и окна для проветривания помещения;
 - закройте газовые вентили;
 - обратитесь за помощью к квалифицированному специалисту.
- Не перегораживайте вентиляционные отверстия в помещении, в котором установлен газовый прибор, во избежание опасных ситуаций, таких как образование токсичных и взрывоопасных смесей.

ОСТАТОЧНЫЕ РИСКИ

- Несмотря на тщательное проектирование изделия с соблюдением применимых норм и разумных правил, даже при корректном использовании могут иметь место остаточные риски. Они отмечены на горелке соответствующими знаками.



ВНИМАНИЕ

Движущиеся механические узлы



ВНИМАНИЕ

Материалы при высоких температурах.



ВНИМАНИЕ

Электрический щит под напряжением

МЕРЫ ПРЕДОСТОРОЖНОСТИ ДЛЯ ОБЕСПЕЧЕНИЯ ЭЛЕКТРОБЕЗОПАСНОСТИ

- Убедитесь, что прибор подсоединен к надлежащему контуру заземления, выполненному в соответствии с действующими нормативами техники безопасности.
- Не используйте газовые трубы для заземления электрооборудования.
- В случае сомнений необходимо обратиться к квалифицированным специалистам, чтобы он произвел тщательную проверку системы электропитания, так как изготовитель не отвечает за ущерб, который может быть вызван отсутствием ее заземления. Поручите квалифицированным электрикам проверить соответствие системы электропитания максимальной потребляемой мощности прибора, указанной на его табличке технических данных.
- Убедитесь, что сечение кабелей системы электропитания соответствует потребляемой мощности прибора.
- Не допускается использование переходников, многогнездовых розеток и/или удлинителей для подключения прибора к сети электропитания.
- Следует предусмотреть многополюсный выключатель

с расстоянием раскрытия контактов не менее 3 мм для подключения к электрической сети, как предусмотрено действующими нормами законодательства (условия категории перенапряжения III).

- Для электрического питания горелки используйте исключительно кабели с двойной изоляцией, наружная изоляция должна иметь толщину не менее 1 мм.
- Снимайте наружную изоляцию кабеля питания лишь настолько, насколько это необходимо для выполнения соединения, во избежание соприкосновения провода с металлическими частями.
- Электрическое питание горелки должно предусматривать соединение нейтрали с землей. При проверке тока ионизации в том случае, когда нейтраль не соединена с землей, необходимо подсоединить RC-цепочку между клеммой 2 (нейтраль) и землей.
- В случае длительного отсутствия пользователя прибора закройте главный вентиль подачи газа на горелку.
- Пользование любым компонентом, потребляющим электроэнергию, требует соблюдения некоторых важных правил, а именно:
 - не касайтесь прибора мокрыми или влажными частями тела и/или если у вас мокрые ноги;
 - не тяните за электрические кабели;
 - не допускайте, чтобы прибор подвергался воздействию атмосферных факторов, таких как дождь, солнце и т. д., за исключением тех случаев, когда это предусмотрено;
 - не разрешайте использовать прибор детям или взрослым, не имеющим достаточного опыта;
 - пользователь не должен самостоятельно заменять кабель питания прибора. В случае повреждения кабеля выключите прибор. Для осуществления его замены обращайтесь к квалифицированным специалистам;
 - В случае если принято решение о неиспользовании прибора в течении некоторого времени, целесообразно отключить электрический выключатель, подающий питание на все компоненты установки, потребляющие электроэнергию (насосы, горелку и т. д.).

ТЕХНИЧЕСКИЕ ХАРАКТЕРИСТИКИ

МОДЕЛЬ		TBML 50MC
МАКС. ТЕПЛОВАЯ МОЩНОСТЬ - МЕТАН	кВт	500
МИН. ТЕПЛОВАЯ МОЩНОСТЬ - МЕТАН	кВт	100
ВЫДЕЛЕНИЕ МЕТАНА	мг/кВтч	< 80 мг/кВтч (Класс III в соответствии со стандартом EN 676)
РАБОТА С ИСПОЛЬЗОВАНИЕМ МЕТАНА		Двухступенчатый прогрессивный / модулирующий
МАКС. ТЕПЛОПРОИЗВОДИТЕЛЬНОСТЬ - МЕТАН	Стм3/ч	52.9
МИН. ТЕПЛОПРОИЗВОДИТЕЛЬНОСТЬ - МЕТАН	Стм3/ч	10.6
МИН. ДАВЛЕНИЕ - МЕТАН	мбар	22.5
МАКС. ДАВЛЕНИЕ МЕТАНА	мбар	360
МАКС. ТЕПЛОВАЯ МОЩНОСТЬ - ПРОПАН	кВт	500
МИН. ТЕПЛОВАЯ МОЩНОСТЬ - ПРОПАН	кВт	120
МАКС. ТЕПЛОПРОИЗВОДИТЕЛЬНОСТЬ - ПРОПАН	Стм3/ч	20.45
МИН. ТЕПЛОПРОИЗВОДИТЕЛЬНОСТЬ - ПРОПАН	Стм3/ч	4.9
МИН. ДАВЛЕНИЕ - ПРОПАН	мбар	19.5
МАКС. ДАВЛЕНИЕ - ПРОПАН	мбар	360
ВЫПУСК ПРОПАНА	мг/кВтч	< 140 мг/кВтч (класс III в соответствии с EN 676)
МАКС. ТЕПЛОПРОИЗВОДИТЕЛЬНОСТЬ - ДИЗЕЛЬНОЕ ТОПЛИВО	кг/ч	42.15
МИН. ТЕПЛОПРОИЗВОДИТЕЛЬНОСТЬ - ДИЗЕЛЬНОЕ ТОПЛИВО	кг/ч	16.9
МАКС. ТЕПЛОВАЯ МОЩНОСТЬ - ДИЗЕЛЬНОЕ ТОПЛИВО	кВт	500
МИН. ТЕПЛОВАЯ МОЩНОСТЬ - ДИЗЕЛЬНОЕ ТОПЛИВО	кВт	200
ВЫБРОСЫ ПРИ РАБОТЕ НА ДИЗЕЛЬНОМ ТОПЛИВЕ	мг/кВтч	< 185 (Класс II по EN 267)
ВЯЗКОСТЬ ДИЗЕЛЬНОГО ТОПЛИВА		5,5 cst / 20°C - 1,5°E / 20°C
РАБОТА НА ДИЗЕЛЬНОМ ТОПЛИВЕ		Двухступенчатая
ДВИГАТЕЛЬ ВЕНТИЛЯТОРА 50 Гц	кВт	0.65
ОБОРОТЫ ДВИГАТЕЛЯ ВЕНТИЛЯТОРА 50 Гц	об/мин	2830
ДВИГАТЕЛЬ ВЕНТИЛЯТОРА 60 Гц	кВт	0.65
ОБОРОТЫ ДВИГАТЕЛЯ ВЕНТИЛЯТОРА 60 Гц	об/мин	3430
НАПРЯЖЕНИЕ 50 Гц		3N ~ 400 В ±10%
НАПРЯЖЕНИЕ 60 Гц		3N ~ 380 В ±10%
ЭЛЕКТРИЧЕСКАЯ МОЩНОСТЬ 50 Гц*	кВт	1.1
ЭЛЕКТРИЧЕСКАЯ МОЩНОСТЬ 60 Гц*	кВт	1.1
КЛАСС ЗАЩИТЫ		IP 40
ОБОРУДОВАНИЕ		LME 73
ДЕТЕКТОР ПЛАМЕНИ		Фотоэлемент УФ
ЗВУКОВОЕ ДАВЛЕНИЕ**	дБА	75
ВЕС С УПАКОВКОЙ	кг	57
ВЕС БЕЗ УПАКОВКИ	кг	50.5

* Полное потребление на этапе пуска при включенном трансформаторе розжига.

Измерения проводились в соответствии со стандартом EN 150361 в лаборатории Baltur.

** Уровень звукового давления, измеренный на расстоянии одного метра с задней стороны прибора, с горелкой, работающей на максимальной номинальной мощности, в условиях окружающей среды лаборатории Baltur. Он не может сравниваться с измерениями, произведенными в других местах.

КОМПЛЕКТ ПОСТАВКИ

МОДЕЛЬ		TBML 50MC
СОЕДИНИТЕЛЬНЫЙ ФЛАНЕЦ ГОРЕЛКИ		1
ИЗОЛЯЦИОННАЯ ПРОКЛАДКА		1
ШПИЛЬКИ		4 шт. - M12
ШЕСТИГРАННЫЕ ГАЙКИ		4 шт. - M12
ПЛОСКИЕ ШАЙБЫ		4 шт. - Ø12
ИЗОЛЯЦИОННЫЙ ШНУР		1
ШЛАНГИ		1/2 дюйма x 1/2 дюйма - 2 шт.
ФИЛЬТР		3/8 дюйма
НИППЕЛЬ/И		1/2 дюйма x 3/8 дюйма - 2 шт.

ИДЕНТИФИКАЦИОННАЯ ТАБЛИЧКА ГОРЕЛКИ

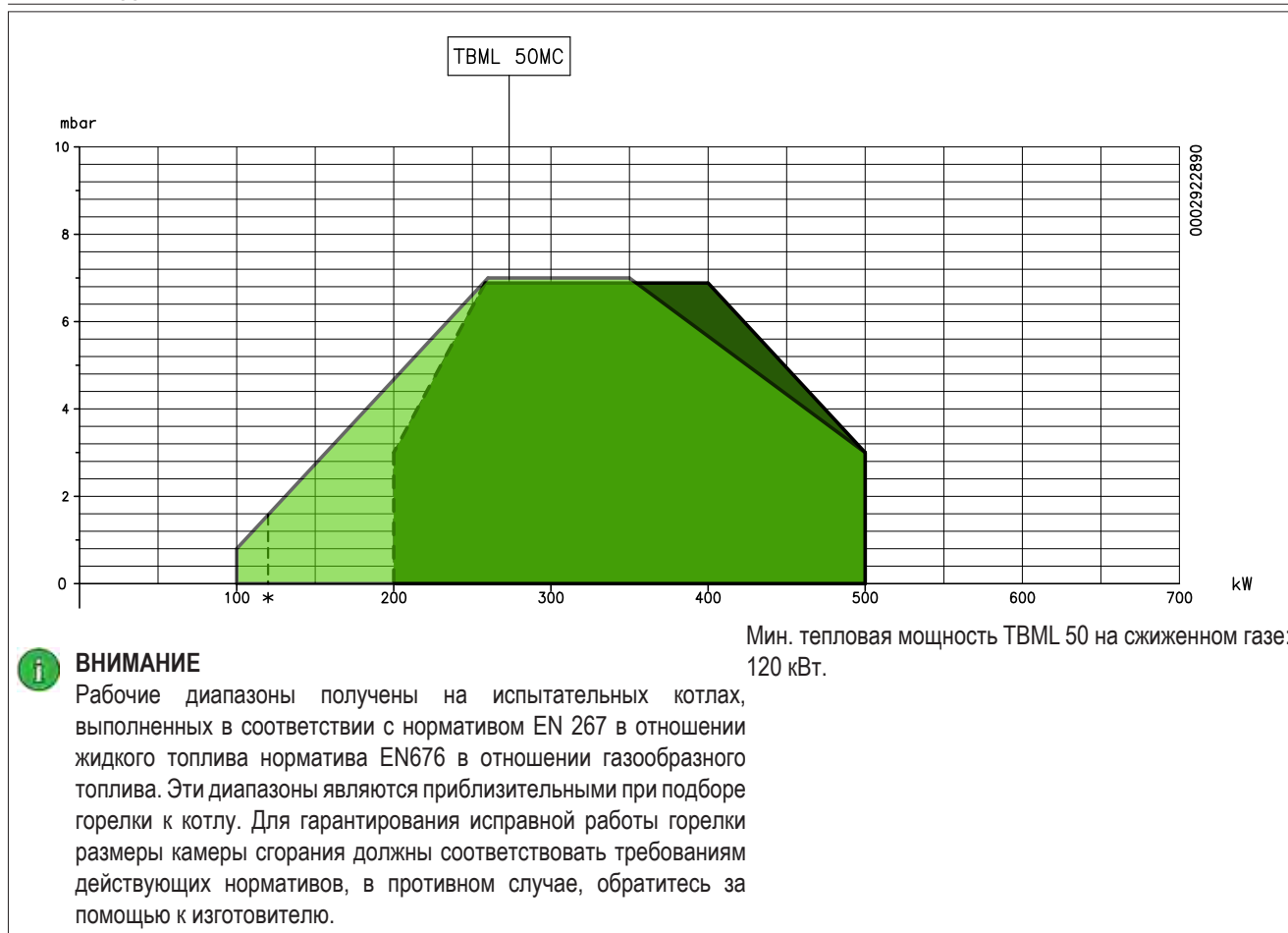
1	2		tagra_descr_bnu	
3	4	5		
6	7			
8				
9	14			
10	11	12		13
15		16		

- 1 Логотип компании
- 2 Наименование компании
- 3 Артикул изделия
- 4 Модель горелки
- 5 Серийный номер
- 6 Мощность жидкого топлива
- 7 Мощность газообразного топлива
- 8 Давление газообразного топлива
- 9 Вязкость жидкого топлива
- 10 Мощность двигателя вентилятора
- 11 Напряжение питания
- 12 Степень защиты
- 13 Страна изготовления и номера сертификата омологации
- 14 Год выпуска
- 15 -
- 16 Штрих-код заводского номера горелки

РЕГИСТРАЦИОННЫЕ ДАННЫЕ ДЛЯ ПЕРВОГО РОЗЖИГА

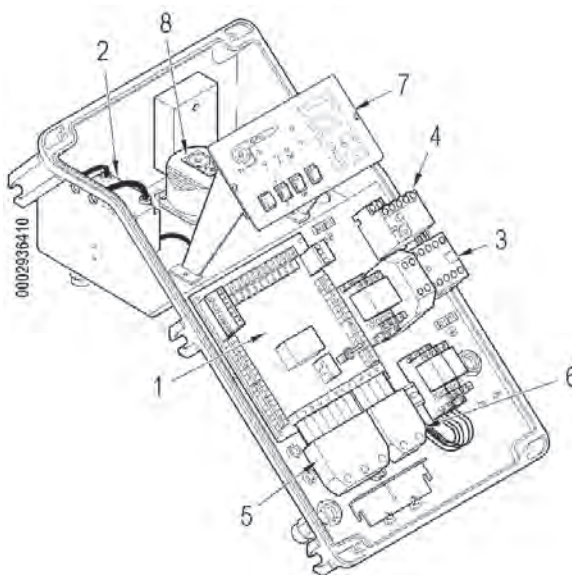
Модель:	Дата:	час:
Тип газа		
Низшее число Воббе		
Низшая теплотворная способность		
Расход газа	Стм3/ч	
мин. расход газа	Стм3/ч	
макс. расход газа	Стм3/ч	
мин. мощность газа	кВт	
макс. мощность газа	кВт	
Давление газа в сети	мбар	
Давление газа на выходе из стабилизатора	мбар	
CO		
CO2		
температура дымов		
температура воздуха		

РАБОЧИЙ ДИАПАЗОН

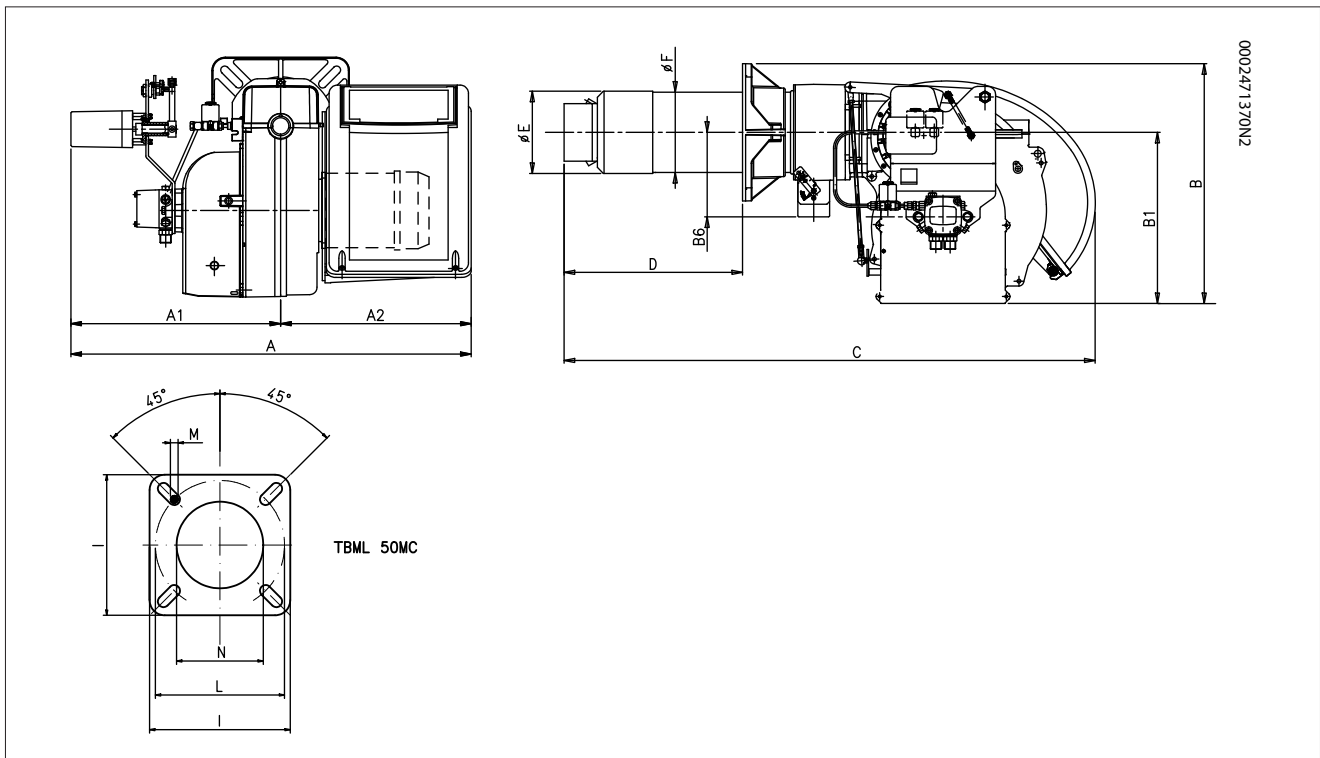


ЭЛЕКТРИЧЕСКИЙ ЩИТ

- 1 Блок управления
- 2 Трансформатор розжига
- 3 Контактёр двигателя
- 4 Термореле
- 5 7-штырьковый разъём
- 6 4-штырьковый разъём
- 7 Обзорная панель
- 8 Реле давления воздуха



ГАБАРИТНЫЕ РАЗМЕРЫ



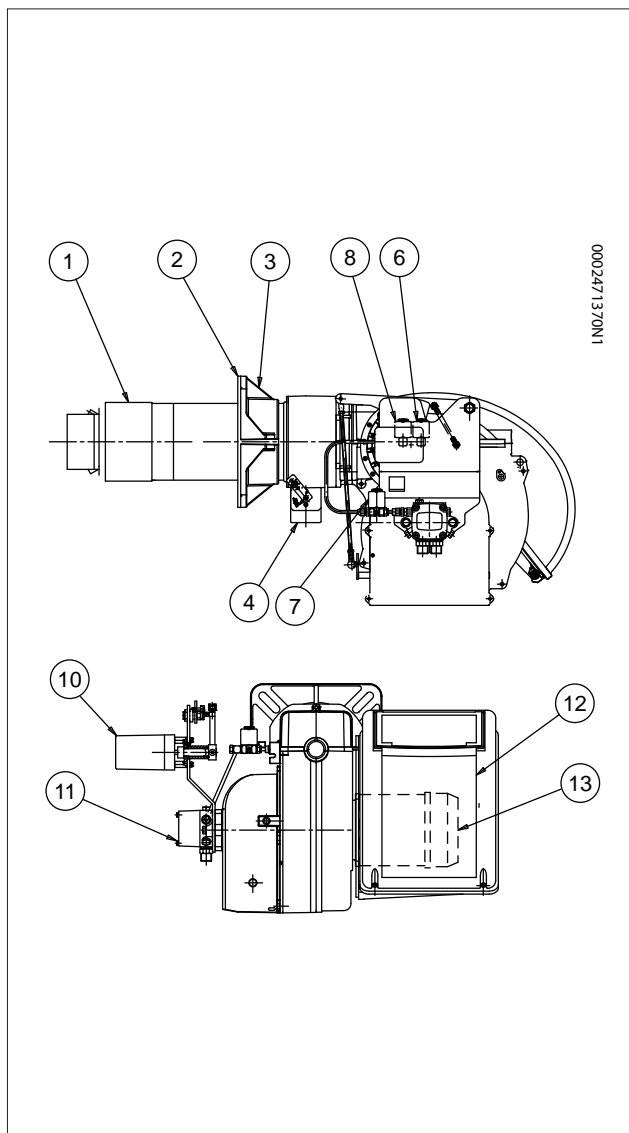
Модель	A	A1	A2	B	B1	B2	C
TBML 50MC	770	400	370	455	325	160	1020

Модель	D мин.	D макс.	E Ø	F Ø	P	L мин.	L макс.
TBML 50MC	170	340	156	152	260	225	300

Модель	M	N Ø
TBML 50MC	M12	160

ОПИСАНИЕ КОМПОНЕНТОВ

- 1 Головка сгорания
- 2 Прокладка
- 3 Соединительный фланец горелки
- 4 Соединительный фланец газовой рампы
- 5 Электромагнитный клапан 2-ой ступени
- 6 Предохранительный электроклапан
- 7 Электромагнитный клапан 1-ой ступени
- 8 Сервопривод регулировки воздуха/газа
- 9 Насос горелки
- 10 Электрический щит
- 11 Двигатель



КРЕПЛЕНИЕ ГОРЕЛКИ К КОТЛУ

МОНТАЖ БЛОКА ГОЛОВКИ

- Поместите на огневую трубу изоляционную прокладку -13, а между фланцем и прокладкой проложите шнур -2.
- Настройте положение соединительного фланца pull путем отпускания винтов-6, головка горелки должна погрузиться на размер, указанный изготовителем котла.
- Закрепите горелку -18 к котлу -1 посредством шпилек, шайб и соответствующих гаек из комплекта поставки -7.



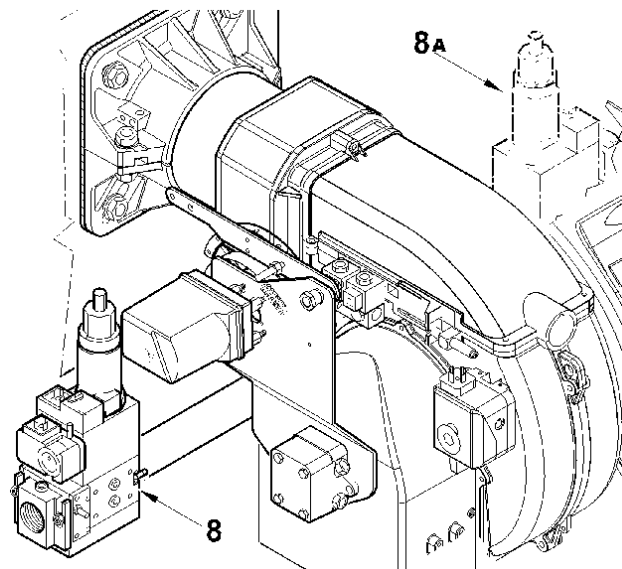
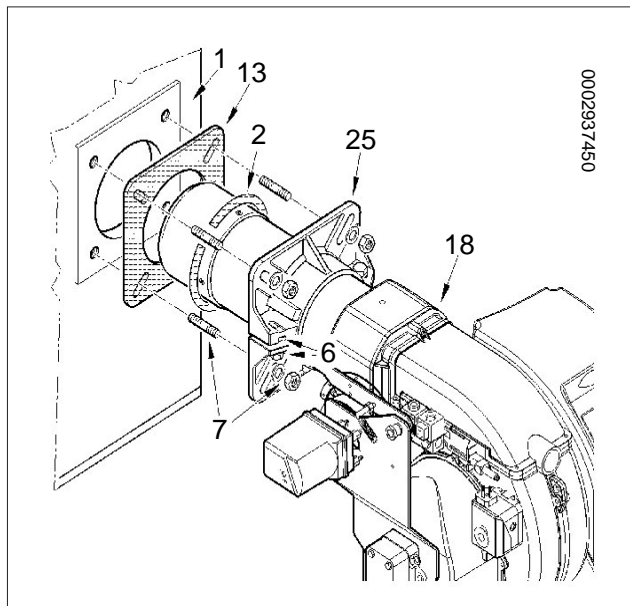
ОПАСНОСТЬ / ВНИМАНИЕ

Полностью заполните подходящим материалом пространство между патрубком горелки и отверстием огнеупорной плиты внутри дверцы котла.

МОНТАЖ ГАЗОВОЙ РАМПЫ

Газовая рампа сертифицирована по стандарту EN 676 и поставляется отдельно.

Возможны различные варианты монтажа -8, (8а), газовой рампы.



ЛИНИЯ ПОДАЧИ ГАЗА

Принципиальная схема газоподводящей линии показана на рисунке ниже.

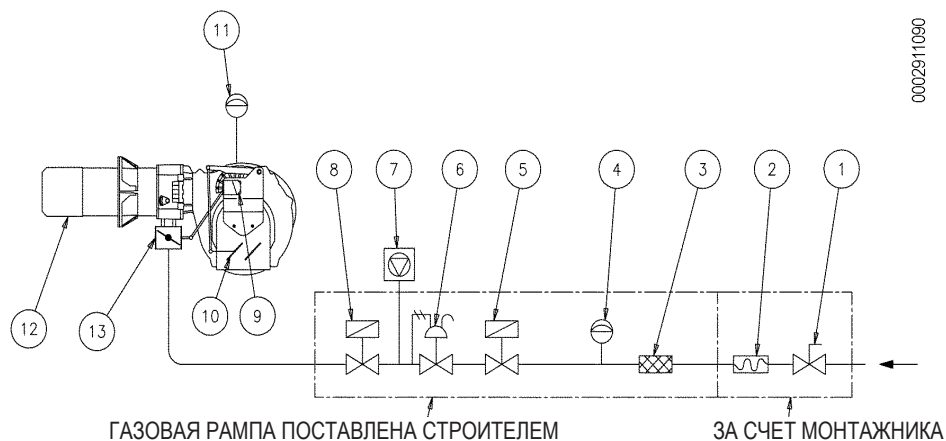
Газовая рампа спроектирована в соответствии с нормативом EN 676 и представлена отдельно от горелки.



ОПАСНОСТЬ / ВНИМАНИЕ

Перед газовым клапаном нужно монтировать ручной отсечной вентиль и антивибрационную вставку, которые должны быть размещены так, как указывается на принципиальной схеме.

ПРИНЦИПИАЛЬНАЯ СХЕМА ГАЗОВЫХ ГОРЕЛОК

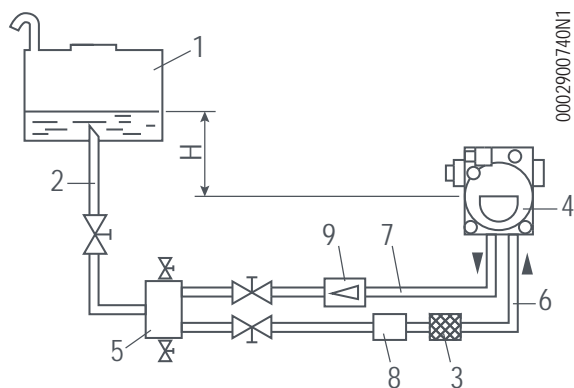


000291090

- | | |
|--|--|
| 1 Ручной отсечной клапан | 8 Рабочий клапан медленного открытия |
| 2 Антивибрационная муфта | 9 Сервопривод регулировки воздуха/газа |
| 3 Газовый фильтр | 10 Заслонка регулировки воздуха |
| 4 Реле минимального давления газа | 11 Реле давления воздуха |
| 5 Предохранительный клапан | 12 Головка сгорания |
| 6 Регулятор давления | 13 Дроссельная заслонка для регулировки газа |
| 7 Блок контроля герметичности клапанов (обязателен для горелок с максимальной номинальной тепловой мощностью выше 1200 кВт). | |

РАЗМЕРНЫЕ СХЕМЫ ТРУБОПРОВОДА

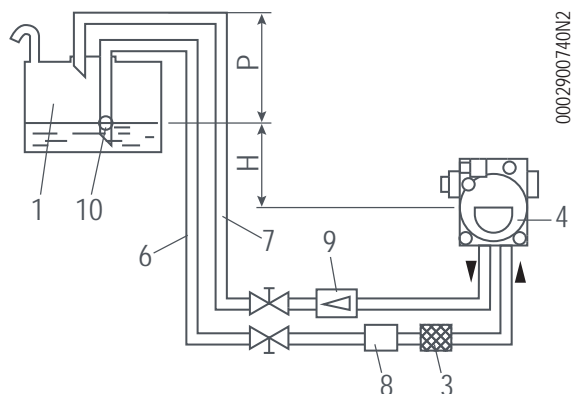
СИСТЕМА ПОДАЧИ ТОПЛИВА САМОТЕКОМ



- | | |
|--------------------------|---|
| 1 Резервуар | 7 Обратная труба горелки |
| 2 Подводящий трубопровод | 8 Автоматическое устройство отсечения при выключенной горелке |
| 3 Сетчатый фильтр | 9 Однонаправленный клапан |
| 4 Насос | |
| 5 Дегазатор | |
| 6 Всасывающая труба | |

H	L. Общая
	Метры
Метры	Ø 14 мм
1	30
1,5	35
2	35
2,5	40
3	40

СИСТЕМА ПОДАЧИ ТОПЛИВА САМОТЁКОМ ИЗ ВЕРХНЕЙ ЧАСТИ РЕЗЕРВУАРА

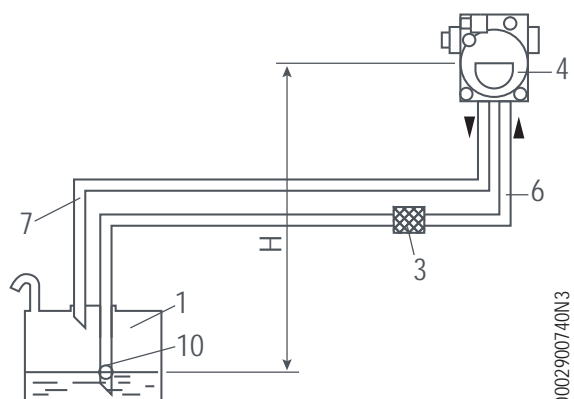


- | | |
|---------------------|---|
| 1 Резервуар | 8 Автоматическое устройство отсечения при выключенной горелке |
| 3 Сетчатый фильтр | 9 Однонаправленный клапан |
| 4 Насос | 10 Донный клапан |
| 6 Всасывающая труба | |
| 7 Обратная труба | |

H	L. Общая
	Метры
Метры	Ø 14 мм
1	30
1,5	35
2	35
2,5	40
3	40

Отметка P = 3,5 м (Макс.)

СИСТЕМА ПРИНУДИТЕЛЬНОЙ ПОДАЧИ ТОПЛИВА



- | | |
|-------------------|---------------------|
| 1 Резервуар | 6 Всасывающая труба |
| 3 Сетчатый фильтр | 7 Обратная труба |
| 4 Насос | 10 Донный клапан |

H	Дл.общая	
	Метры	
	Ø 14 мм	Ø 16 мм
Метры		
0,5	26	45
1	22	38
1,5	19	31
2	14	25
2,5	11	19

H - Разность уровней между минимальным уровнем в резервуаре и осью насоса.

L - Полная длина каждого трубопровода, включая вертикальные участки. Для каждого колена или вентиля отнимите 0,25.

ОСТОРОЖНО / МЕРЫ ПРЕДОСТОРОЖНОСТИ

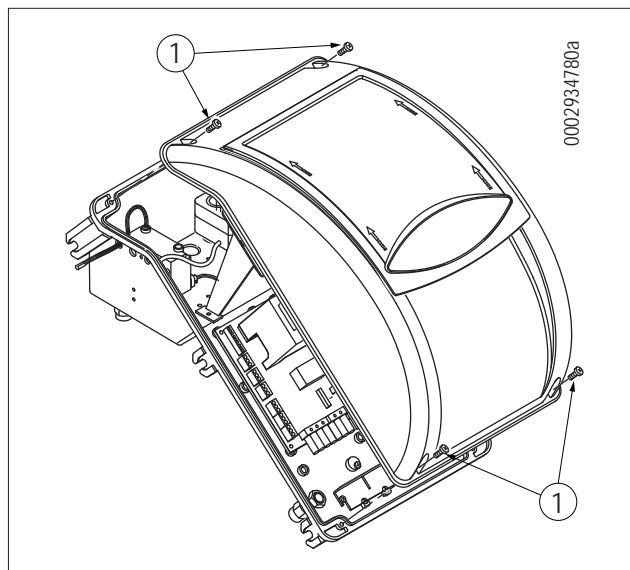
В случае если на трубопроводах недостаточно устройств, придерживайтесь действующих нормативов при их подборе.

ЭЛЕКТРИЧЕСКИЕ СОЕДИНЕНИЯ

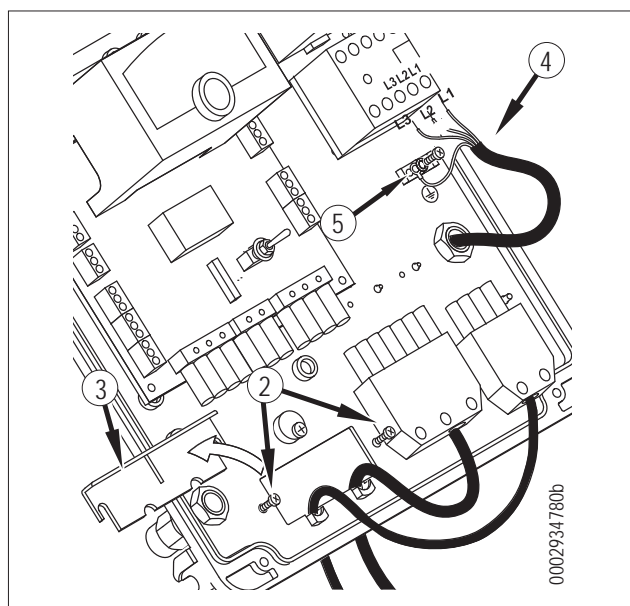
- Электрические провода должны находиться на вдали от нагреваемых частей.
- Установка горелки допускается только в помещениях с уровнем загрязнения 2 согласно приложению М к стандарту EN 60335-1:2008-07.
- Убедитесь, что электросеть, к которой вы хотите присоединить аппаратуру, имеет напряжение и частоту, подходящие для горелки.
- Трехфазная или однофазная линия питания должна быть оснащена выключателем с плавкими предохранителями. Кроме того согласно действующим нормативам в линии питания горелки необходимо установить легкодоступный выключатель - снаружи того помещения, в котором расположен котел.
- Главная линия питания, соответствующий выключатель с предохранителями и возможный ограничитель должны выдерживать максимальный ток, потребляемый горелкой.
- Для подключения к сети электропитания необходимо предусмотреть многополюсный выключатель с расстоянием между разомкнутыми контактами не менее 3 мм в соответствии с действующими нормативами техники безопасности.
- Электрические соединения (линии питания и термостатов) см. соответствующую электрическую схему.
- Снимайте наружную изоляцию кабеля питания лишь настолько, насколько это необходимо для выполнения соединения, во избежание соприкосновения провода с металлическими частями.

Для соединения горелки с линией питания выполните следующее:

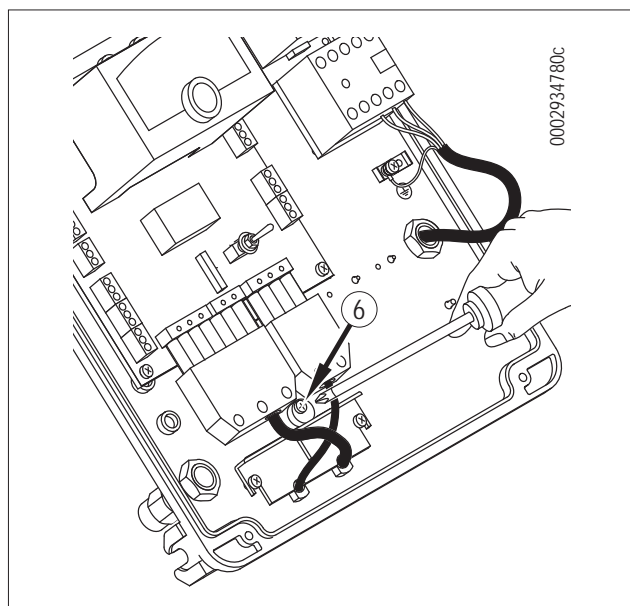
- Снимите крышку, отвернув винты (1), не убирая прозрачное окошко. Так будет получен доступ к электрическому щиту горелки.
- Отвинтить винты (2) и, после снятия плиты для крепления кабелей (3), продеть через отверстие 7-штырьковый разъем и кабель управления модуляцией. Соединить кабели питания (4) с дистанционным выключателем, закрепить кабель заземления (5) и зажать соответствующую кабельную муфту.
- Установите на место плиту для крепления кабелей. Поверните эксцентрик (6) так, чтобы плита оказывала надлежащее давление на кабели, затем затяните винты крепления пластины. В заключение подсоедините соответствующие разъемы и провод управления модуляцией, если это предусмотрено.



0002934780a



0002934780b



0002934780c

ОСТОРОЖНО / МЕРЫ ПРЕДОСТОРОЖНОСТИ

Гнезда кабелей для разъемов предусматриваются соответственно для кабеля $\varnothing 9,5 \div 10$ мм и $\varnothing 8,5 \div 9$ мм, чтобы обеспечивать уровень защиты IP 54 (Норма CEI EN60529) относительно электрической панели.

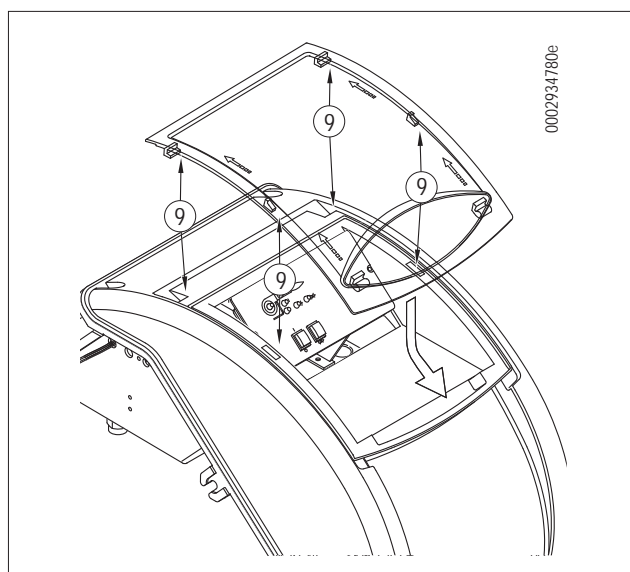
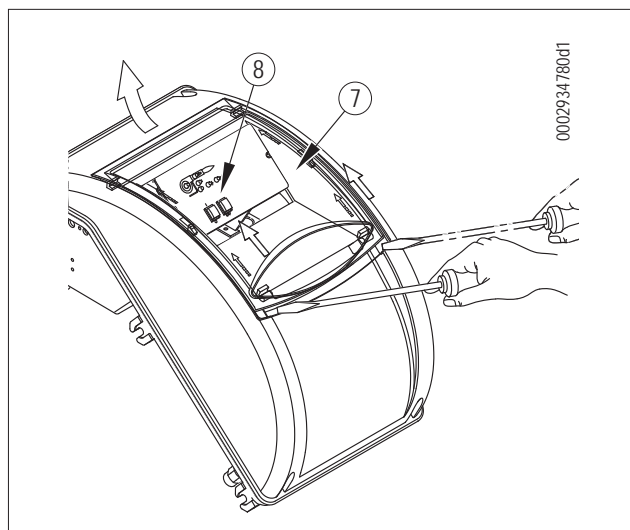
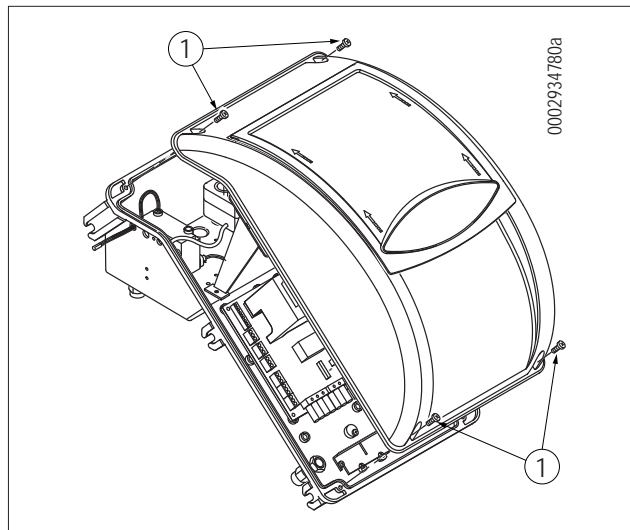
- Чтобы снова закрыть крышку электрической панели, ввинтите 4 винта (1) с моментом затяжки примерно 5 Нм для обеспечения надлежащей герметичности.

Для доступа к панели управления (8) слегка передвиньте прозрачное окошко (7) в направлении стрелки, показанной на рисунке, несильно придавливая его каким-либо инструментом (например, отверткой) в направлении стрелок, и отделите от крышки.

- Для правильной установки прозрачного окошка на панели, расположите крюки в соответствии с гнездами (9), переместите окошко в направлении, указанном стрелкой до легкого щелчка, означающего плотное закрытие.

ОСТОРОЖНО / МЕРЫ ПРЕДОСТОРОЖНОСТИ

Открывать электроцит горелки может только квалифицированный специалист.



ЛИНИЯ ПОДАЧИ ДИЗЕЛЬНОГО ТОПЛИВА

В нижеследующем комментарии учитывается исключительно то, что необходимо для обеспечения хорошей работы.

На агрегате стоит самовсасывающий насос, который может напрямую всасывать мазут из цистерны даже в момент первого заполнения. Вышеуказанное утверждение действительно в том случае, если соблюдаются необходимые предпосылки (смотрите схему по подбору трубопроводов).

Для обеспечения хорошей работы предпочтительно, чтобы трубопроводы, и всасывающий, и обратный, были выполнены с приваренными патрубками и без резьбовых соединений, которые часто допускают проникновение воздуха, нарушающего работу насоса и, следовательно, горелки.

Там, где необходимо, установите съемный штуцер. Используйте систему с приварными фланцами, между которыми нужно проложить стойкую к топливу прокладку для хорошего уплотнения. В системах с трубопроводами небольших диаметров рекомендуется использовать медные трубы.

Там, где соединений нельзя избежать, рекомендуется использовать биконические фитинги.

В прилагаемых таблицах даются принципиальные схемы для различных систем подачи топлива, использование которых зависит от положения цистерны относительно горелки. Всасывающий трубопровод должен подниматься в сторону горелки для предотвращения собирания пузырей газа. В случае установки нескольких горелок в одной котельной, необходимо, чтобы каждая горелка была оснащена своим собственным всасывающим трубопроводом. Только обратные трубопроводы могут соединяться в один трубопровод соответствующего сечения, для проникновения в резервуар. Ни в коем случае не соединяйте напрямую обратную трубу с всасывающей.

Рекомендуется, чтобы всасывающие и обратные трубопроводы были хорошо изолированы, поскольку из-за плохой теплоизоляции охлаждение труб может плохо сказаться на работе оборудования. Диаметры трубопроводов (требуется их строгое соблюдение) приведены в следующих таблицах.

Максимальное разряжение, которое может выдержать насос при исправной и бесшумной работе равно 0,47 барам. Если это значение превышает, невозможно гарантировать исправную работу насоса.

Максимальное давление на всасывании и на возврате = 1 бар.

ВСПОМОГАТЕЛЬНЫЙ НАСОС

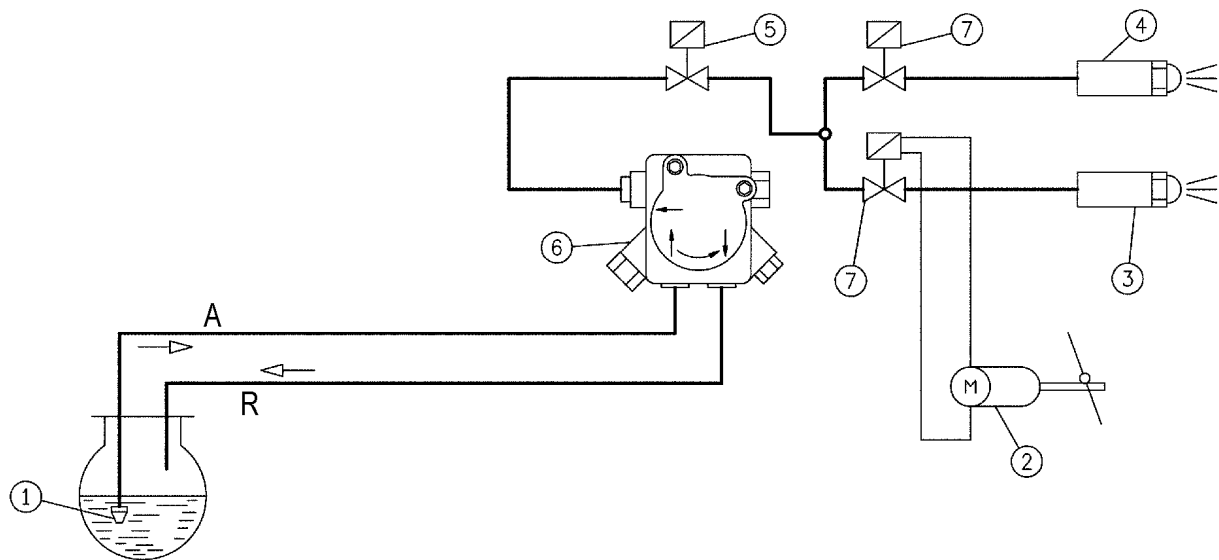
В некоторых случаях (избыточное расстояние или перепад уровня) необходимо предусмотреть установку с "кольцевой" системой питания со вспомогательным насосом, для того, чтобы избежать прямого соединения насоса горелки с баком. В этом случае можно включать вспомогательный насос с пуском горелки и отключать при ее остановке.

Чтобы электрически соединить вспомогательный насос, подсоедините катушку (230 В), которая управляет контактором насоса, к клеммам (2) (N) и (17) на печатной плате.

Советуем всегда следовать предписаниям, изложенным ниже:

- Вспомогательный насос должен быть установлен как можно ближе к всасываемой жидкости.
- Напор насоса должен соответствовать характеристикам конкретной системы;
- Советуем придерживаться расхода по меньшей мере равному расходу насосу горелки.
- Выбор размера соединительного трубопровода должен зависеть от расхода вспомогательного насоса.
- Следует категорически избегать электрического подключения вспомогательного насоса непосредственно к дистанционному выключателю горелки.
- Отрегулируйте давление приблизительно на 0,5 бар ÷ 1 бар, если контур оснащен регулятором давления.

ПРИНЦИПИАЛЬНАЯ СХЕМА ГИДРАВЛИЧЕСКОГО КОНТУРА



- 1 Донный клапан
- 2 Сервопривод регулировки воздуха
- 3 Форсунка 2-й ступени
- 4 Форсунка 1-й ступени
- 5 Предохранительный клапан нормально закрытый
- 6 Насос 12 бар
- 7 Клапан, нормально закрытый
- A Всасывание
- R Возврат

Потеря давления гидравлического контура:	
TBML 50MC	1 бар

ОПИСАНИЕ ФУНКЦИОНИРОВАНИЯ НА ЖИДКОМ ТОПЛИВЕ

УТОЧНЕНИЯ ПО РОЗЖИГУ КОМБИНИРОВАННОЙ ГОРЕЛКИ

Рекомендуется начинать первый розжиг на жидком топливе (селектор 2 в положении МАЗУТ, горит светодиодный индикатор МАЗУТ), так как расход в этом случае обусловлен монтированной форсункой, в то время как расход горелки на метане может быть изменен как угодно посредством регулятора расхода.

Не рекомендуется ставить более мощную горелку на отопительный или водогрейный котёл, так как она может работать на одной ступени в течении длительного отрезка времени, а сам котёл на мощности, ниже требуемой. Как следствие, продукты сгорания (уходящие газы) будут выходить при очень низкой температуре (около 180°C для мазута и 130°C для дизельного топлива). Это приведёт к образованию сажи на выходе из дымохода.

Кроме того, когда котел работает на мощностях более низких, чем те, которые указаны в технических данных, возможно образование кислотного конденсата и сажи в котле с соответствующим быстрым засорением и коррозией котла. Когда двухступенчатая горелка устанавливается на отопительном котле, необходимо соединить её так, чтобы при работе в нормальных условиях использовались две ступени, а при достижении заданного значения температуры горелка полностью останавливалась, не переходя на первую ступень. Чтобы добиться такого режима работы, не нужно устанавливать термостат второй ступени. Просто установите переключку прямого соединения между соответствующими клеммами блока управления.

Только так горелка будет разжигаться на низкой мощности, а розжиг будет плавным. Это условие особенно важно, если речь идет о котле с камерой сгорания, работающей под давлением (наддувом), и не только, так это будет преимуществом и для обычных котлов с камерой сгорания под разрежением. Обычный рабочий или предохранительный термостат будут управлять включением и остановом горелки. После замыкания выключателя (1), если терморегуляторы замкнуты, напряжение доходит до блока управления и контроля (загорается светодиод (2)), и он запускается. Так включается двигатель вентилятора (загорается светодиод (3)) и трансформатор розжига (светодиод (5)).

Двигатель запускает вращение вентилятора, который начинает продувать воздухом камеру сгорания, и работу насоса. Так через обратный трубопровод выводятся газовые пузыри из установки. Эта стадия продувки заканчивается открытием электромагнитного клапана безопасности и клапана 1-й ступени (загорается светодиод (6)). Топливо под давлением 12 бар доходит до форсунки 1-й ступени и через нее мелко распыляется в камеру сгорания.

Как только распыленное топливо выходит из форсунки, оно загорается от искры, которая появляется между электродами, начиная с пуска двигателя.

Во время розжига пламени первой ступени воздушная заслонка поддерживается в положении, предварительно заданном на специальном кулачке сервопривода регулировки воздуха/газа.

Если появляется пламя, то по истечении времени на безопасность, предусмотренного блоком управления, запускается сервопривод регулировки воздуха/газа, который помещается в положение второй ступени. На стадии перехода с первой ступени на вторую сервопривод включает электромагнитный клапан (нормально замкнутый) 2-й стадии (светодиод (4)).

Открытие клапана второй ступени позволяет топливу под давлением 12 бар достичь второй форсунки. Так горелка начинает работать на полном режиме.

С момента появления пламени в камере сгорания горелка контролируется и управляется и контролируется датчиком пламени и термостатами.

Блок управления продолжает программу и отключает трансформатор розжига. Когда температура или давление в котле достигает откалиброванной величины, термостат или реле давления срабатывает, вызывая остановку горелки.

Затем, чтобы снизить температуру или давление ниже величины закрытия термостата или реле давления, горелка включается снова.

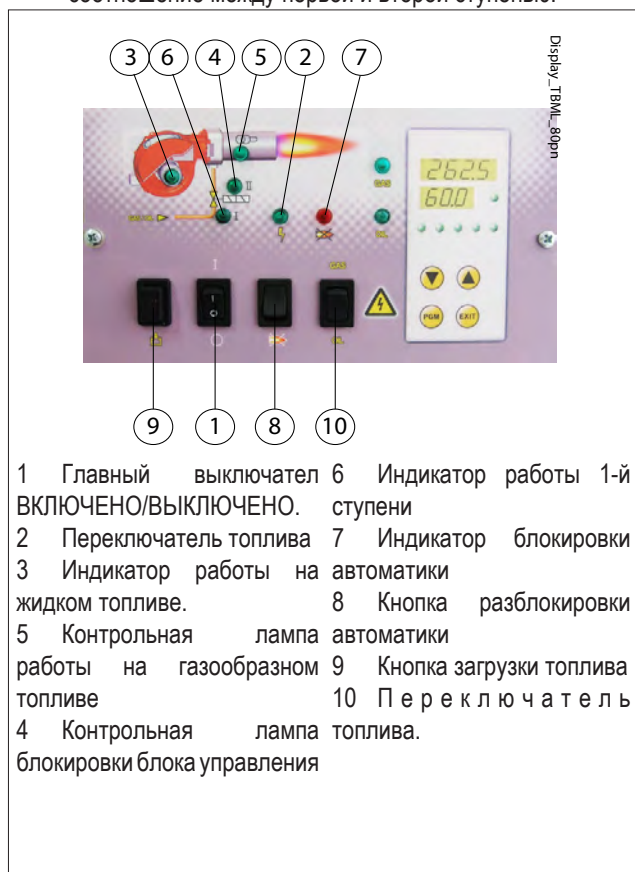
Если по какой-либо причине во время функционирования горелки пропадет пламя, сразу же сработает (за секунду) датчик контроля пламени, который, прерывая подачу питания на реле, автоматически отключает электромагнитные клапаны, а они в свою очередь прекращают подачу топлива на форсунки.

Так повторяется фаза розжига и, если пламя нормально загорается, горелка продолжает работать. В противном случае, если пламя нехорошее или совсем отсутствует, блок автоматически помещается в положение блокировки и загорается светодиод (5).

Если программа останавливается (отсутствие напряжения, ручное отключение, срабатывание термостата и т.д.) во время предварительной продувки, программирующее устройство возвращается в свое первоначальное положение и автоматически повторяет стадию зажигания горелки.

ОСТОРОЖНО / МЕРЫ ПРЕДОСТОРОЖНОСТИ

При подборе форсунки в зависимости от общего желаемого расхода (для двух работающих форсунок) необходимо брать значения расхода для рабочего давления 12 бар для дизельного топлива. При замене двух форсунок можно существенно изменить соотношение между первой и второй ступенью.



ПЕРВОЕ ЗАПОЛНЕНИЕ ТРУБОПРОВОДОВ

Проконтролировав, что защитные пластмассовые заглушки, расположенные внутри соединений насоса, сняты, выполните следующее:

- Установите выключатель горелки в положение “0”, чтобы предотвратить автоматическое подключение горелки.
- Удостоверьтесь, что напряжение линии соответствует значению, указанному на идентификационной табличке материалов. Что двигатель вращается против часовой стрелки, если смотреть на горелку со стороны насоса. Направление вращения можно проверить, смотря на вращение крыльчатки через глазок, расположенный на задней стороне корпуса горелки. Для пуска двигателя замкните вручную на несколько секунд дистанционный выключатель (нажмите на подвижную часть) и посмотрите направление вращения крыльчатки. При необходимости измените направление вращения, меняя местами две фазы на клеммах контактора двигателя K1.

ОПАСНОСТЬ / ВНИМАНИЕ

Для точного определения направления вращения крыльчатки подождите, пока она не начнет медленно вращаться, так как допустить ошибку очень просто.

- Отсоедините шланги от всасывающего и обратного трубопроводов, если они уже были соединены с ними.
- Погрузить конец всасывающего шланга в емкость со смазочным маслом или дизельным топливом (не использовать продукты с низкой вязкостью, например, керосин, топливную нефть и пр.).
- Нажмите на кнопку (9) щита управления, чтобы запустить двигатель и насос. Подождите пока насос не закачает один или два стакана смазывающего материала, после чего остановите его. Цель данной операции — предотвратить работу насоса всухую и увеличить всасывающую способность.

ОПАСНОСТЬ / ВНИМАНИЕ

Насосы, работающие в режиме 2800 об/мин, ни в коем случае не должны работать всухую, так как они могут заблокироваться (будут заклинивать) в короткие сроки.

- Присоедините шланг к всасывающему трубопроводу и откройте на нем все вентили, а также все запорные устройства топлива.
- Теперь снова нажмите на кнопку (9) для включения насоса, который начнет всасывать топливо из цистерны.
- Как только топливо начнет выходить из трубы обратной (которая ещё не подсоединена), остановите работу горелки.

**ОПАСНОСТЬ / ВНИМАНИЕ**

Если трубопровод длинный, необходимо выпустить воздух, открыв специальную заглушку. Если таковой нет на насосе, выньте заглушку со штуцера для соединения манометра.

- Присоедините шланг обратной линии к трубопроводу и откройте на нем все вентили. Горелка готова к розжигу.

ВКЛЮЧЕНИЕ И РЕГУЛИРОВКА РАБОТЫ НА ЖИДКОМ ТОПЛИВЕ

Перед розжигом необходимо проверить следующее:

- Был выбран правильный тип топлива.
- Подсоединения к линии питания, термореле или реле давления выполнены в точном соответствии с электрической схемой блока управления.
- В цистерне было топливо, а в котле — вода.
- Все заслонки на всасывающем и обратном трубопроводах мазута открыты, так же как и все остальные отсечные устройства топлива.
- Выпуск продуктов сгорания может осуществляться свободно (заслонка котла и дымохода открыты).
- Убедитесь, что головка горения проникает в топку на расстояние, требуемое изготовителем котла. Проверьте, чтобы устройство закрытия воздуха на головке горения находилось в положении, подходящем для обеспечения правильного процесса горения. Воздушный зазор между диском и головкой горения должен быть маленьким, если расход топлива небольшой. Если расход топлива очень большой, должен быть соответственно увеличена и подача воздуха (смотрите раздел "РЕГУЛИРОВКА ГОЛОВКИ ГОРЕНИЯ").
- Если монтированные на горелке форсунки не подходят к мощности котла, замените их на подходящие. Количество подаваемого топлива ни в коем случае не должно превышать максимального расхода, требуемого для котла, и максимального допустимого расхода для горелки.

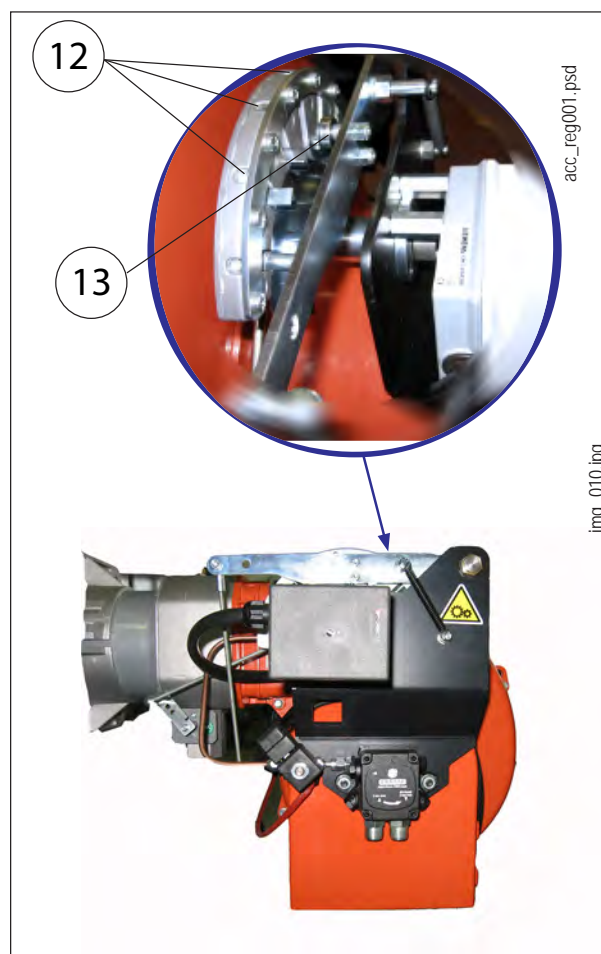
Для розжига выполните следующее:

**ОПАСНОСТЬ / ВНИМАНИЕ**

Не допускайте работы горелки на второй ступени. Для этого вы не должны подсоединять 4-полюсный разъем 2-ой ступени.

- Отрегулируйте количество подаваемого воздуха на такое значение, которое вы считаете необходимым для розжига на 1-й ступени. Для регулировки используйте специальный кулачок сервопривода регулировки воздуха/газа.
- Включите главный выключатель и выключатель щита управления.
- Сработает программатор, который начнёт выполнять установленную программу, подключая устройства горелки. Блок управления включается по процедуре, описанной в главе "ОПИСАНИЕ ФУНКЦИОНИРОВАНИЯ".

- Когда горелка работает на 1-й ступени, отрегулируйте количество воздуха, необходимое для обеспечения хорошего горения (смотрите раздел «РЕГУЛИРОВКА ВОЗДУХА НА ГОЛОВКЕ ГОРЕНИЯ» и чертеж 0002937920 для регулировки кулачка 1-й ступени для дизельного топлива).
- Отрегулировав воздух на 1-й ступени, отключите горелку, убрав ток главным выключателем. Замкнется электрический контур, который управляет включением второй ступени посредством замыкания четырехполюсного разъема, как показано на электросхеме.
- Отрегулируйте количество подаваемого воздуха на такое значение, которое вы считаете необходимым для обеспечения максимального расхода (для 2-й ступени), с помощью винта(ов), расположенного(ых) на уровне подшипника -12.
 - вращение по часовой стрелке увеличивает расход воздуха
 - вращение против часовой стрелки уменьшает расход.
- Снова включите агрегат. Сразу же после включения он автоматически перейдет на вторую ступень в соответствии с программой, заданной в программаторе.



acc_reg001.psd

img_010.jpg

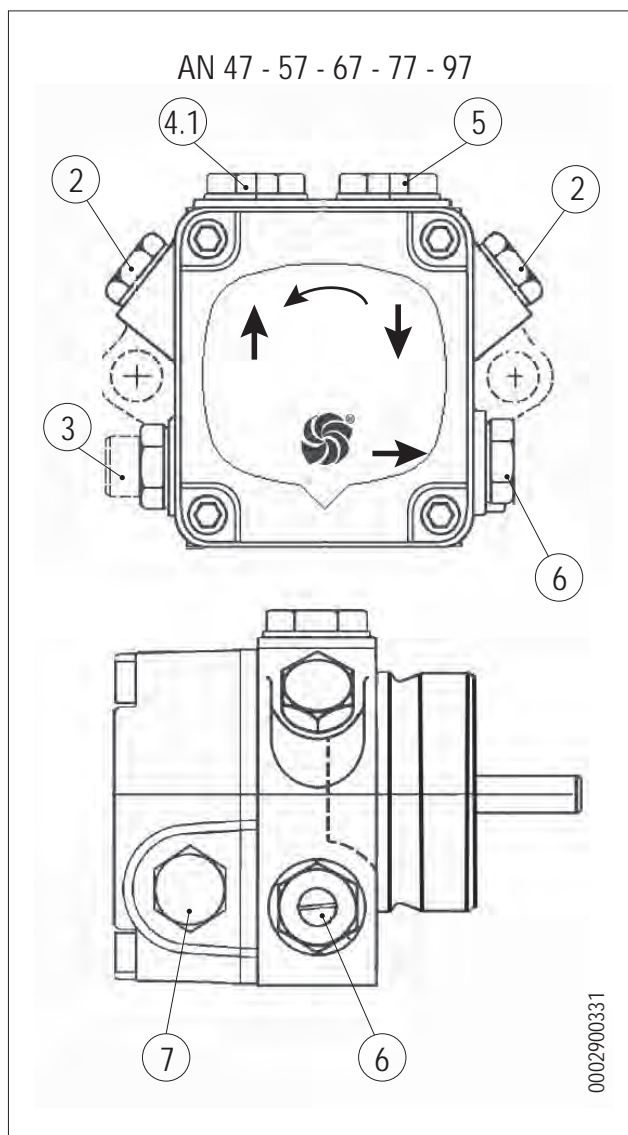
ДЕТАЛИ НАСОСА

- 2 Штуцер для манометра и выпуска воздуха (1/8" G)
- 3 Винт регулирования давления AN77... 10 - 20 бар
- 4.1 Обратный трубопровод с внутренним байпасным винтом
- 5 Всасывающий трубопровод
- 6 Трубопровод подачи на форсунку
- 7 Штуцер для вакуумметра (1/8" G)
- 7.1 Штуцер для вакуумметра и внутреннего байпасного винта



ОСТОРОЖНО / МЕРЫ ПРЕДОСТОРОЖНОСТИ

Насос предварительно настраивается на давление 12 бар.



ОПИСАНИЕ ФУНКЦИОНИРОВАНИЯ ГОРЕЛКИ НА ГАЗОБРАЗНОМ ТОПЛИВЕ

С замыканием главного выключателя "1" (если закрыты термостаты) напряжение доходит до блока управления и контроля (загорание светодиода 2), который начинает работу. Так включается двигатель вентилятора (светодиод 3) для выполнения продувки камеры сгорания, и одновременно с этим сервопривод управления воздушной заслонкой помещается в положение открытия, соответствующее максимальной отрегулированной мощности.

После предварительной продувки воздушная заслонка помещается в положение пламени первой ступени. Если контрольное реле давления воздуха продувки обнаруживает достаточное давление, включается трансформатор розжига (светодиод 5). Через две секунды открываются главный газовый клапан и клапан безопасности.

Следует уточнить, что:

- Главный клапан представляет собой одноступенчатый клапан медленного открытия
- Вариант исполнения клапана безопасности - ВКЛ./ВЫКЛ.
- Воздушная заслонка приводится в действие специальным электрическим сервоприводом. Необходимо учитывать, что при отключении горелки из-за срабатывания терморегулятора, заслонка помещается сервоприводом в положение закрытия.

Наличие пламени, которое обнаруживается контрольным устройством, позволяет продолжить и завершить этап розжига, отключая трансформатор. После этого сервопривод постепенно открывает воздушную заслонку и одновременно с этим газовый дроссельный клапан постепенно увеличивает подачу газа до максимального установленного значения.

Если пламени нет, блок управления за 3 секунды с момента открытия главного клапана останавливается в положении защитной блокировки (контрольная лампа блокировки 7). В случае защитной блокировки клапаны сразу же закрываются. Для восстановления работы блока и выхода из блокировки необходимо нажать кнопку 8 на панели управления.

ОПИСАНИЕ РАБОТЫ СИСТЕМЫ МОДУЛЯЦИИ

Когда горелка работает на минимальной мощности, если это позволяет датчик модуляции (отрегулированный на значение температуры или давления, превышающее имеющееся в котле), сервопривод регулировки воздуха / газа начинает вращаться;

- вращение по часовой стрелке увеличивает расход воздуха,
- вращение против часовой стрелки уменьшает расход воздуха.

постепенно увеличивая подачу воздуха для горения и, следовательно, газа, до достижения максимальной мощности, на которую отрегулирована горелка.

Горелка остается в положении максимального расхода до тех пор, пока температура или давление не достигнут значения, достаточного для срабатывания датчика модуляции, что приводит к изменению направления вращения сервопривода регулировки воздуха.

Вращение в обратную сторону и соответственно уменьшение подачи воздуха и газа происходит в течение коротких промежутков времени.

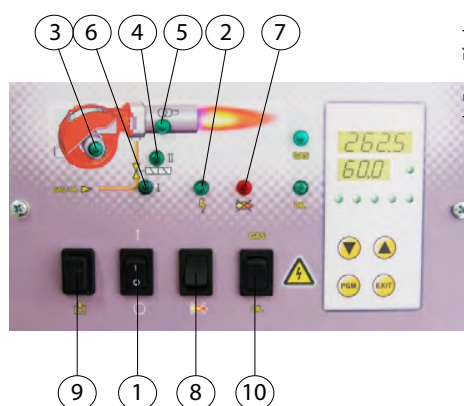
Таким способом система модуляции стремится уравновесить количество тепла, подаваемого на котел, с тем, которое он отдает при эксплуатации.

Установленный на котле датчик модуляции обнаруживает изменение потребности в тепле и автоматически корректирует подачу топлива и поддерживающего горение воздуха, включая сервопривод регулировки воздуха и газа, который начинает вращаться в сторону увеличения или уменьшения подачи.

Если же и при минимальной подаче достигается предельное значение температуры или давления, на которое отрегулировано устройство полного останова (термостат или реле давления), горелка выключается вследствие его срабатывания.

Как только температура или давления опускаются ниже значения срабатывания устройства останова, горелка вновь включается на основании программы, описанной в предыдущем разделе.

- 1 Главный выключатель ВКЛЮЧЕНО/ВЫКЛЮЧЕНО.
- 2 Переключатель топлива
- 3 Индикатор работы на жидком топливе.
- 5 Контрольная лампа работы на газообразном топливе
- 4 Контрольная лампа блокировки блока управления
- 6 Индикатор работы 1-й ступени
- 7 Индикатор блокировки автоматики
- 8 Кнопка разблокировки автоматики
- 9 Кнопка загрузки топлива
- 10 Переключатель топлива.



РОЗЖИГ И РЕГУЛИРОВКА МЕТАНА

- Установите кулачок регулирования расхода газа первой ступени на электрическом сервоприводе на угол открытия в пределах 15–20°.
- Подключите выключатель Выключатель ПУСК/ОСТАНОВ щита горелки; блок управления получит напряжение, а программатор запустит горелку, как описано в главе "Описание функционирования". На этапе предварительной продувки необходимо проверить, чтобы контрольное реле давления воздуха сменило положение (от замкнутого положения без обнаружения давления перешло на замкнутое положение с обнаружением давления воздуха). Если реле давления воздуха не обнаружит достаточно давления, ни трансформатор розжига ни газовые клапаны не включатся и блок управления остановится в положении блокировки.
- При первом розжиге могут наблюдаться блокировки по следующим причинам:
- Не в достаточной степени был выпущен воздух из газового трубопровода, и количества газа не хватает для обеспечения стабильного пламени.
- Блокировка при наличии пламени может возникнуть из-за его нестабильности в связи с неправильным соотношением воздуха/газа. Устраните данную неисправность, изменяя количество подаваемого воздуха и/или газа до нахождения правильного соотношения. Та же ситуация может наблюдаться из-за неправильного распределения газозооудшной смеси на головке горения. Устройством регулировки головки больше закройте или откройте воздушный зазор между головкой и диффузором.
- Исправьте расход подаваемого воздуха на первой ступени посредством винта(-ов) (12), расположенного(-ых) на уровне подшипника (13).
 - Вращение по часовой стрелке увеличивает расход воздуха
 - Вращение против часовой стрелки уменьшает расход воздуха
- Настроив горелку для первого розжига, отключите ее и замкните электрический контур, управляющий срабатыванием второй ступени.

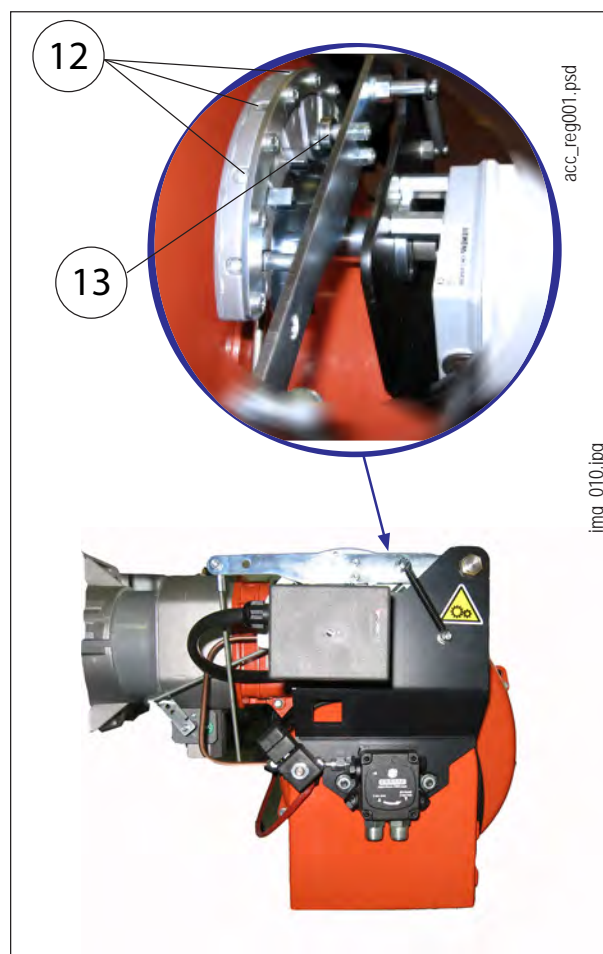
ОПАСНОСТЬ / ВНИМАНИЕ

- Проверьте, чтобы на электрическом сервоприводе кулачок регулировки газа второй ступени был выставлен на 130°.
- Вновь включите горелку, замыкая главный выключатель -1, расположенный на мнемосхеме. Горелка включится и автоматически перейдет на вторую ступень. Посредством подходящих приборов выполнить регулировку подачи газа и воздуха, следуя следующим указаниям:

- Отрегулируйте расход газа при помощи регулятора давления клапана. Вы должны получить правильные параметры горения, не изменяя предыдущую регулировку по воздуху для дизельного топлива. Смотрите соответствующие инструкции на модель установленного газового одноступенчатого клапана. Если расход выше максимального допустимого значения для котла, отключите горелку, чтобы предотвратить поломки.
- Соответствующими приборами проверьте параметры процесса горения (МАКС. CO₂ = 10%, МИН. O₂ = 3%, МАКС. CO = 0,1%).

Отрегулировав горелку на второй ступени, разомкните электрический контур, управляющий срабатыванием второй ступени, не изменяя регулировку газового клапана, осуществленную в предыдущем пункте.

- Отрегулируйте требуемый расход газа для 1-й ступени при помощи электрического сервопривода.
- В случае необходимости исправьте подачу воздуха на горение посредством винта(-ов), как описано выше.
- Соответствующими приборами проверьте параметры процесса горения на первой ступени (макс. CO₂ = 10%, мин. O₂ = 3%, макс. CO = 0,1%).



- Реле давления воздуха служит для предотвращения открытия газовых клапанов в случае, когда давление воздуха не соответствует предусмотренному. Реле давления должно быть отрегулировано так, чтобы оно срабатывало, замыкая контакт, когда давление воздуха в горелке доходит до достаточного значения. В том случае если реле давления воздуха обнаружит давление меньшее, чем настроенное на нём значение, блок управления выполнит свой цикл, но трансформатор розжига не подключится и газовые клапаны не откроются. Вследствие этого горелка остановится в положении блокировки. Чтобы убедиться в правильной работе реле давления воздуха, следует увеличивать регулировочное значение **при включенной горелке на первой** ступени до тех пор, пока не произойдет незамедлительное блокировочное отключение горелки. Разблокируйте горелку, нажимая на специальную кнопку. Отрегулируйте реле давления воздуха на значение, достаточное для обеспечения работы горелки на 1-й ступени.
- Реле (минимального) давления газа имеет своей целью предотвратить работу горелки, если давление газа не соответствует предусмотренному. Из особой функции реле давления видно, что контрольное реле минимального давления должно использовать контакт, который находится в замкнутом положении тогда, когда реле давления обнаруживает давление, большее отрегулированного на нем значения.

**ОПАСНОСТЬ / ВНИМАНИЕ**

После завершения регулировок зрительно проверьте, чтобы пластинка, воздействующая на подшипник, имела плавный профиль. Кроме этого, с помощью специальных приборов проконтролируйте, чтобы при переходе с 1-й ступени на 2-ю параметры горения не слишком расходились с оптимальными значениями.

ФОТОЭЛЕМЕНТ УФ

Легкий налет жира на фотоэлементе может сильно нарушить проход ультрафиолетовых лучей через шарик, а это не позволит внутреннему чувствительному элементу получить достаточное количество излучения для гарантирования правильного функционирования. В случае забивания шарика дизельным топливом, мазутом и т.д. необходимо должным образом прочистить его.

**ОСТОРОЖНО / МЕРЫ ПРЕДОСТОРОЖНОСТИ**

Следует уточнить, что даже простое дотрагивание пальцев до ультрафиолетового фотодатчика может оставить на нем жирный отпечаток и нарушить работу.

УФ-фотоэлемент не обнаруживает дневной свет или свет обычной лампочки. Проверить чувствительность УФ-фотоэлемента можно посредством пламени (зажигалки, свечи) или электрическим разрядом, получаемым электродами обычного трансформатора розжига. Для обеспечения правильной работы, величина тока элемента УФ должна быть достаточно стабильной и не опускаться ниже минимальной величины, требуемой специальной аппаратурой. Названная величина вынесена в электрическую схему. Может быть понадобится экспериментальным путем найти наилучшее положение, перемещая (вдоль оси или вращением) корпус с фотодатчиком относительно крепежного хомутика. Проверка осуществляется при помощи градуированного микроамперметра, который последовательно присоединяется к одному или двум соединительным проводам ультрафиолетового фотодатчика. Необходимо соблюдать полярность "+" и "-". Блок управления ...нуждается в токе для ячейки от 200 до 500 микроАмпер.

ПРОВЕРКИ

- После розжига горелки необходимо проверить предохранительные устройства (устройство обнаружения пламени, механизмы блокировки и термостаты).
- Устройство обнаружения пламени должно срабатывать во время функционирования горелки, если пламя потухает (этот контроль должен осуществляться по истечении 1 минуты с момента розжига).
- Горелка должна быть в состоянии перейти в положение блокировки и оставаться там, если на этапе розжига в установленном блоком управления время не появится пламя. Блокировка приводит к мгновенному останову двигателя и горелки. При этом загорается соответствующий индикатор блокировки. Для контроля исправного функционирования устройства обнаружения пламени и механизма блокировки выполните следующее:
 - Запустите горелку.
 - Не менее, чем через минуту после включения следует извлечь устройство обнаружения пламени из своего гнезда, затемнить его, симулируя отсутствие пламени (закрыв тряпкой отверстие для устройства обнаружения пламени). Пламя горелки должно погаснуть. Аппаратура будет заблокирована в течение времени, определенного программой. Разблокируйте аппаратуру только вручную, путем нажатия на соответствующую кнопку.
 - Чтобы проверить исправную работу термостатов, следует запустить горелку в работу до тех пор, пока вода в котле не достигнет температуры не менее 50°C, следовательно, необходимо поворачивать ручку термостата для уменьшения температуры до щелчка, который свидетельствует об остановке горелки. Щелчок термостата должен сработать с максимальной разницей температуры 5-10°C относительно значения, выставленного на контрольном термометре (термометре котла). Если это не так, измените настройку шкалы термостата на значение, равное значению на термометре.

УСТРОЙСТВО РЕГУЛИРОВКИ ВОЗДУХА НА ГОЛОВКЕ ГОРЕНИЯ

Головка горения оснащена устройством регулировки, которое позволяет открыть или закрыть воздушный зазор между диском и головкой.

С закрытием прохода воздуха перед диском будет высокое давление даже при маленьких расходах.

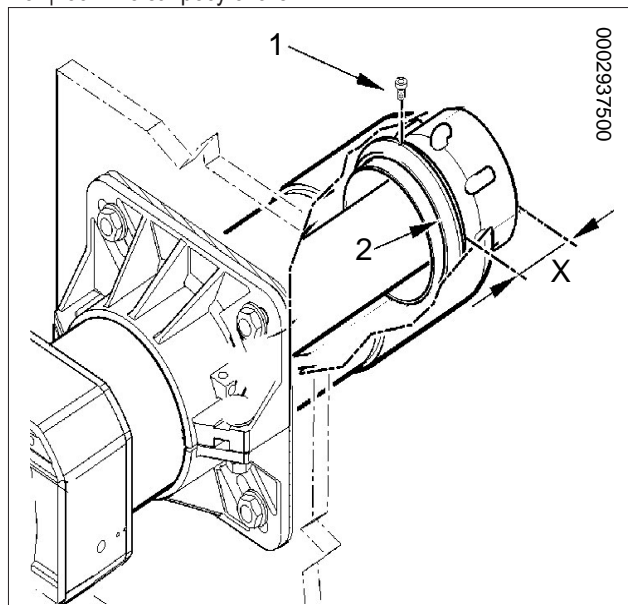
Высокая скорость и завихрение воздуха позволят получить хорошую топливовоздушную смесь и пламя будет стабильным.

Наличие высокого давления воздуха перед диском может стать крайне важным для предотвращения пульсаций пламени, особенно в тех случаях, когда горелка работает с топкой, у которой высокое сопротивление, и/или в условиях высокой тепловой нагрузки.

Механизм, который закрывает воздушный зазор на головке горения, должен быть выставлен на такое значение, при котором за диском пламени всегда будет обеспечиваться довольно высокое давление воздуха.

Подправьте положение механизма, закрывающего воздушный зазор на головке горения. Для этого переместите его вперед или назад так, чтобы получить поток воздуха, соответствующий подаче, при этом воздушная заслонка на всасывании должна быть довольно открыта.

Для этого следует зафиксировать устройство в промежуточном положении на закрытии воздуха для головки и с помощью воздушной заслонки увеличить поток на всасывание вентилятором; разумеется, такое условие должно существовать, когда горелка работает на максимальной мощности по запросу системы.



X = Расстояние от головки до диска; отрегулируйте расстояние X на основании указаний, данных ниже:

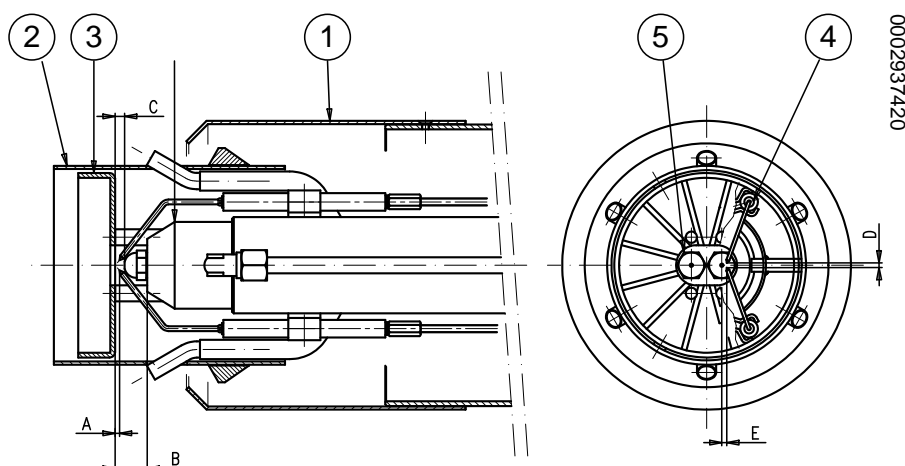
- Отрегулируйте расстояние X кольца регулирования воздуха (2) в соответствии с данными таблицы.
- Затяните винт (1).

ГОРЕЛКА	X	МОЩНОСТЬ, кВт
TBML 50MC	65 ÷ 66	260 ÷ 350
	70 ÷ 71	350 ÷ 430
	78 ÷ 79	430 ÷ 500

ОСТОРОЖНО / МЕРЫ ПРЕДОСТОРОЖНОСТИ

Вышеперечисленные регулировки являются приблизительными; положение головки горения зависит от характеристик топочной камеры.

СХЕМА РЕГУЛИРОВКИ РАССТОЯНИЯ ДИСКА ЭЛЕКТРОДОВ



- 1 - Диффузор
- 2 - Внутренний диффузор
- 3 - Диск пламени
- 4 - Электрод розжига
- 5 - Форсунки
- 6 - Опорная втулка форсунок

РЕКОМЕНДУЕМЫЕ ФОРСУНКИ: MONARCH тип 30° HV°

После монтажа форсунок проверьте правильное позиционирование электродов и диска в соответствии с нижеуказанными расстояниями (в мм)

После выполнения любой операции на головке горения всегда проверяйте расстояния.

	A	B	C	D	E
ТВМЛ 50МС	1 ÷ 2	17	3 ÷ 4	3 ÷ 4	4 ÷ 5

АППАРАТУРА УПРАВЛЕНИЯ И КОНТРОЛЯ LME 73...

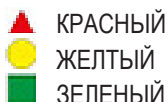


Для получения более подробной информации обращайтесь к справочнику, который поставляется в комплекте с инструкцией.



Кнопка сброса блокировки (кнопка инфо) (ЕК) представляет собой ключевой рабочий механизм, необходимый для сброса устройства управления горелкой и подключения/отключения диагностических функций.

Индикатор (светодиод) выступает в роли приблизительного ключевого элемента для зрительной диагностики отказов.



Оба элемента, кнопка сброса блокировки (ЕК) и многоцветный индикатор (светодиод) расположены на панели управления горелки

Две функции диагностики:

1. Визуальная диагностика: указание рабочего режима или диагностика причины блокировки.

2. Диагностика: функция отображения и рабочего устройства через BCI до AZL2 ...

) визуальная диагностика: во время нормального функционирования различные рабочие режимы указываются посредством цветового кода.

УКАЗАНИЕ РАБОЧЕГО СОСТОЯНИЯ

Во время розжига указание режима выполняется в соответствии с данными следующей таблицы:

Таблица цветовых кодов индикатора (светодиода).

Условие	Последовательность появления цветов	Цвета
Условия ожидания TW, другие промежуточные состояния	Никакого света
Стадия розжига		Мигающий желтый
Исправное функционирование, сила тока по датчику пламени выше допустимого минимального значения		Зеленый
Неправильное функционирование, интенсивность тока детектора пламени ниже чем допустимый минимум		Зеленый мигающий
Снижение напряжения питания		Чередующиеся желтый и красный
Условия блокировки горелки		Красный
Сигнализация отказа (смотрите цветовые обозначения)		Красный мигающий
Паразитный свет во время розжига горелки		Чередующиеся зеленый и красный
Быстрое мигание для диагностики		Быстро мигающий красный

НЕ ГОРИТ. __таб__ КРАСНЫЙ. __таб__ ЖЕЛТЫЙ. __таб__ ЗЕЛЕНый.

Ссылка на типологию	PME73.810A2	PME73.820A2	PME73.830A2	PME73.840A2
Для использования с LME73.000A	•	•	•	•
Программа газа для горелки с вентилятором	•	•	•	•
Одноступенчатая / двухступенчатая или модуляционная одноступенчатая	•	•	•	•
Пилотная горелка одновременного/поочередного действия	-	-	•	•
Модуляция посредством исполнительного механизма (пневматический или механический контроль соотношения газа-воздуха)	•	•	•	•
Управление исполнительным механизмом посредством аналогового сигнала / 3-точечного сигнала для исполнительных механизмов с потенциометром	•	-	•	-
3-точечный сигнал для исполнительных механизмов с потенциометром	-	•	-	•
Время, программируемое в соответствии с командой	•	•	•	•
РОС	•	•	•	•
Контроль герметичности	•	•	•	•

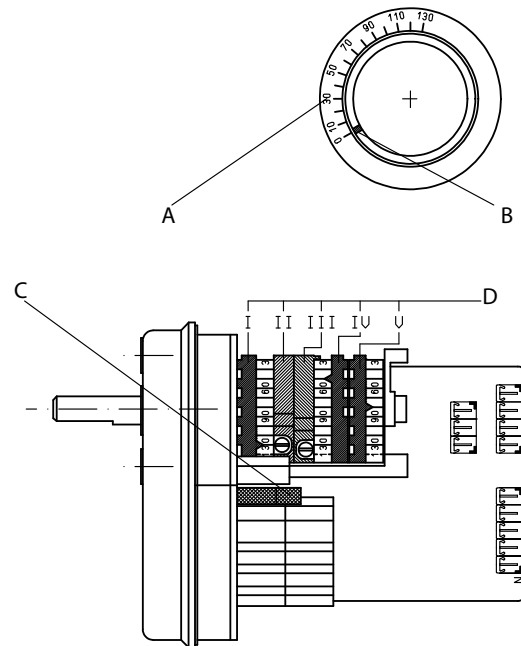
Блок управления или программатор	Время выдержки	Время предпродувки	Предрозжиг	Построзжиг	Время от открытия клапана 1-й ступени до открытия клапана 2-й ступени	Время открытия заслонки	Время закрытия заслонки
	с	с	с	с	с	с	с
LME73...	3	30	2	2	11	30	30

РЕГУЛИРОВКА КУЛАЧКОВ СЕРВОПРИВОДА SQN72.6E5A20BT

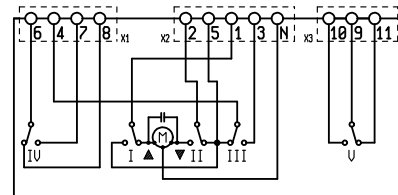
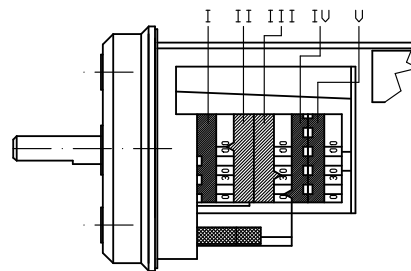
0002937920

Для изменения регулировки используемых кулачков необходимо воздействовать на соответствующие кольца (I - II - III....). Указатель кольца показывает на соответствующей шкале отсчета угол вращения, заданный для каждого кулачка.

A Шкала отсчета
 B Индикатор положения
 C Палец включения и исключения сцепления привода - кулачкового вала



I Кулачок регулировки максимального открытия воздуха (130°)
 II Полное закрытие подачи воздуха (горелка выключена) (0°)
 III Кулачок регулировки воздуха для минимального давления газа (30°)
 IV Кулачок регулировки воздуха 1-й ступени на дизеле (50°)
 V Кулачок срабатывания клапана 2-й ступени для дизельного топлива (больше значения на кулачке IV) (80°)



SQN72.6E5A20BT

УТОЧНЕНИЯ ПО ИСПОЛЬЗОВАНИЮ ПРОПАНА

- Примерная оценка эксплуатационных затрат;
 - 1 м³ сжиженного газа в газообразном состоянии имеет нижнюю теплоту сгорания, равную 25,6 кВт/час.
 - Для получения 1 м³ газа требуется около 2 кг, что соответствует примерно 4 литрам сжиженного газа.
- Правила техники безопасности
- Жидкий пропан (СНГ) в газообразном состоянии имеет удельный вес, больший удельного веса воздуха (удельный вес пропана в 1,56 раза превышает удельный вес воздуха), следовательно, он не рассеивается в нем как метан, у которого удельный вес меньше (удельный вес метана равен 0,60 удельного веса воздуха), а оседает и растекается по полу (как жидкость). Резюмируем далее основные важные положения при использовании жидкого пропана.
- Использование сжиженного пропана (СНГ) в горелке и/или котле допускается только в помещениях, расположенных выше уровня земли и граничащих с открытым пространством. Не допускается использование сжиженного газа в подвалах или в полуподвальных помещениях.
- Помещения, в которых используется жидкий газ пропан, должны иметь вентиляционные отверстия без закрывающего механизма, расположенные на наружных стенах. Соблюдайте нормы действующего законодательства.
- **Выполнение газового оборудования для жидкого пропана с целью обеспечения исправной безопасной работы.**



ОПАСНОСТЬ / ВНИМАНИЕ

Максимальная и минимальная мощность (кВт) горелки дается с расчетом на метан, который приблизительно совпадает с пропаном.

- **Контроль сгорания**
Для экономии и во избежание серьезных аварий следует отрегулировать топливо с помощью специальных инструментов. Необходимо обязательно убедиться в том, что процентный состав оксида углерода (СО) не превышает максимального значения, дозволенного действующим законодательством (используйте анализатор сгорания).

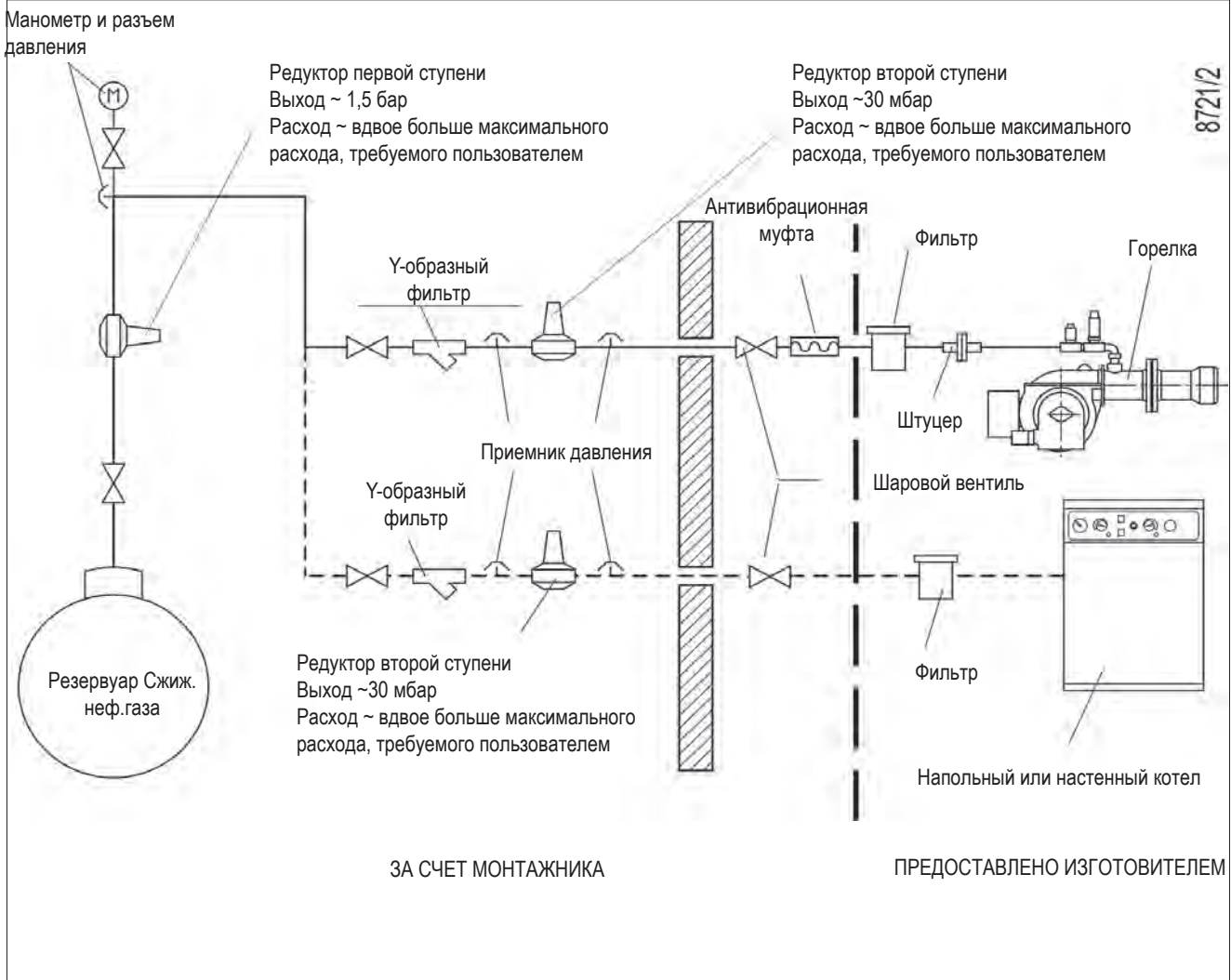


ОПАСНОСТЬ / ВНИМАНИЕ

Действие гарантии не распространяется на горелки, работающие на сжиженном природном газе, эксплуатирующиеся в системах, в которых не были соблюдены вышеуказанные положения.

Минимальная температура	- 15°C	- 10°C	- 5°C	- 0 °C	+ 5 °C
Резервуар 990 л	1,6 кг/ч	2,5 кг/ч	3,5 кг/ч	8 кг/ч	10 кг/ч
Резервуар 3000 л	2,5 кг/ч	4,5 кг/ч	6,5 кг/ч	9 кг/ч	12 кг/ч
Резервуар 5000 л	4 кг/ч	6,5 кг/ч	11,5 кг/ч	16 кг/ч	21 кг/ч

ПРИНЦИПИАЛЬНАЯ СХЕМА ДЛЯ ДВУХСТУПЕНЧАТОГО СНИЖЕНИЯ ДАВЛЕНИЯ СНГ ДЛЯ ГОРЕЛКИ ИЛИ КОТЛА



ТЕХНИЧЕСКОЕ ОБСЛУЖИВАНИЕ

Необходимо минимум один раз в год выполнять анализ газов, выделяемых в ходе сгорания, в соответствии с действующими нормативами для проверки соответствия выбросов их положениям.

В конце отопительного сезона выполните следующие операции:

- Прочистите воздушную заслонку, реле давления воздуха, штуцер отбора давления и соответствующую трубку в случае их наличия.
- Проверьте состояние электродов. При необходимости замените их.
- Прочистите фотозащитный элемент. При необходимости замените его.
- Прочистите котел и дымоход (эта работа должна выполняться работниками, специализирующимися на подобных операциях); помните, что у чистого котла выше КПД, больше срок службы и ниже уровень шума.
- Проверьте, не засорен ли топливный фильтр. При необходимости замените его.
- Убедитесь, что все компоненты головки сгорания находятся в хорошем состоянии и не деформированы из-за высокой температуры. На них не должно быть грязи или различного рода отложений, которые могут попасть из помещения или образоваться при плохом процессе горения.
- Регулярно выполняйте анализ уходящих газов и правильные значения выбросов по дымовым газам.

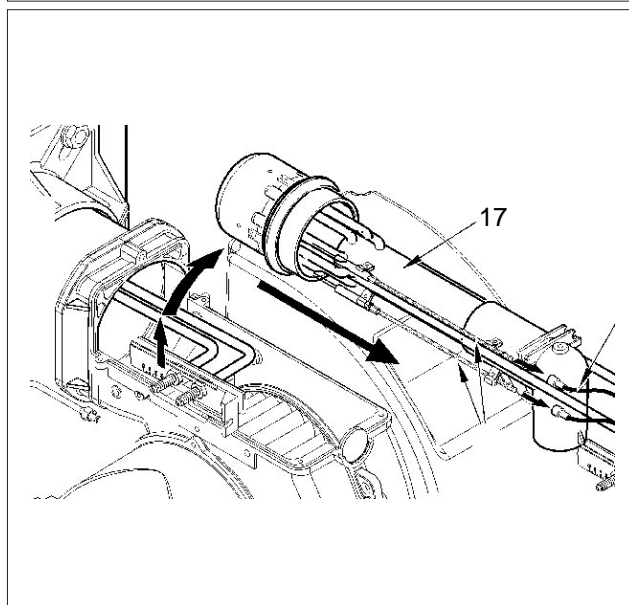
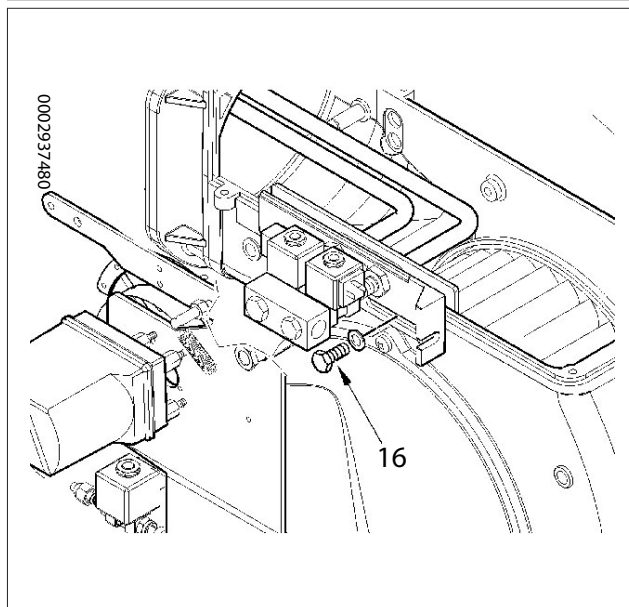
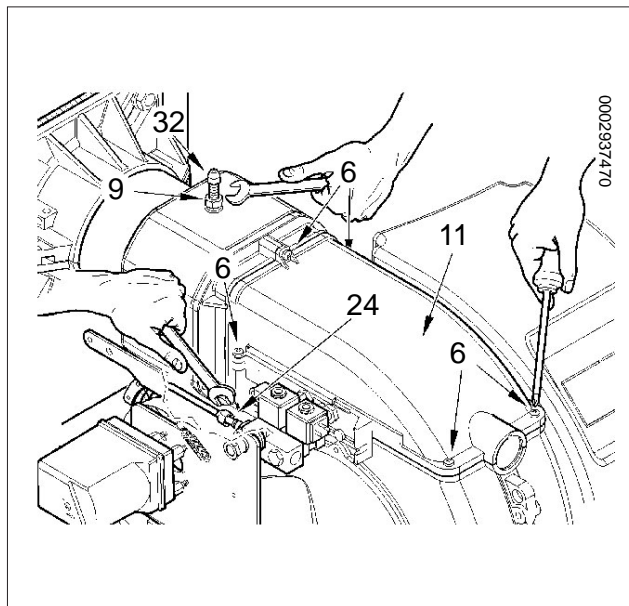


ОПАСНОСТЬ / ВНИМАНИЕ

В момент закрытия горелки, мягко потяните в сторону электрического щита, чтобы электрод розжига и ионизации слегка натянулись. После этого расположите их в соответствующих гнездах на корпусе. Это позволит предотвратить поломку электродов крыльчаткой во время работы горелки.

Если необходимо прочистить головку горения, необходимо демонтировать ее, действуя следующим образом:

- Отсоедините от верхней крышки горелки фотодатчик и трубку реле давления воздуха.
- Отсоедините трубку дизельного топлива -24 от соответствующего патрубка (осторожно, может капать топливо).
- Открутите крепежные винты (5) -6 и снимите крышку -11.
- После того как была ослаблена гайка -9, снимите блокирующий винт (32) узла смешения.
- Снимите винт -16 и соответствующую шайбу, расположенную с наружной стороны корпуса горелки.
- Слегка приподнимите узел смесителя -17 и полностью выньте его в направлении, указанном стрелкой, предварительно отсоединив провода зажигания -10 от соответствующих электродов.
- Закончив техобслуживание и проверив правильное положение электродов розжига и диска пламени, выполните монтаж узла смесителя, действуя в обратной последовательности.



ИНТЕРВАЛЫ ТЕХОБСЛУЖИВАНИЯ

ГОЛОВКА ГОРЕНИЯ		ГАЗ	ДИЗЕЛЬ
ЭЛЕКТРОДЫ	ВИЗУАЛЬНЫЙ КОНТРОЛЬ, ЦЕЛОСТНОСТЬ КЕРАМИЧЕСКИХ ЭЛЕМЕНТОВ. ШЛИФОВАНИЕ ОКОНЕЧНОСТЕЙ, ПРОВЕРКА РАССТОЯНИЯ, ПРОВЕРКА ЭЛЕКТРИЧЕСКИХ СОЕДИНЕНИЙ.	ЕЖЕГОДНО	ЕЖЕГОДНО
ДИСК ПЛАМЕНИ	ВИЗУАЛЬНЫЙ КОНТРОЛЬ ЦЕЛОСТНОСТИ, ДЕФОРМАЦИЙ, ОЧИСТКА,	ЕЖЕГОДНО	ЕЖЕГОДНО
КОМПОНЕНТЫ ГОЛОВКИ СГОРАНИЯ	ВИЗУАЛЬНЫЙ КОНТРОЛЬ ЦЕЛОСТНОСТИ, ДЕФОРМАЦИЙ, ОЧИСТКА,	ЕЖЕГОДНО	ЕЖЕГОДНО
ГОРЕЛКИ ДЛЯ ЖИДКОГО ТОПЛИВА	ЗАМЕНА	Н.А. (НО)	ЕЖЕГОДНО
ИЗОЛЯЦИОННАЯ ПРОКЛАДКА	ВИЗУАЛЬНЫЙ КОНТРОЛЬ ГЕРМЕТИЧНОСТИ И ЗАМЕНА ПРИ НЕОБХОДИМОСТИ	ЕЖЕГОДНО	ЕЖЕГОДНО
ВОЗДУШНАЯ МАГИСТРАЛЬ		ГАЗ	ДИЗЕЛЬ
ПОДШИПНИКИ ВОЗДУШНОЙ ЗАСЛОНКИ	СМАЗКА, (ПРИМ. установите только на горелки подшипники, подлежащие смазыванию)	6 МЕСЯЦЕВ	6 МЕСЯЦЕВ
ВОЗДУШНЫЙ ВЕНТИЛЯТОР	ОЧИСТКА	ГОД	ГОД
РЕЛЕ ДАВЛЕНИЯ ВОЗДУХА	ОЧИСТКА	ГОД	ГОД
РАЗЪЕМ И ТРУДОПРОВОДЫ ДАВЛЕНИЯ ВОЗДУХА	ОЧИСТКА	ГОД	ГОД
КОМПОНЕНТЫ БЕЗОПАСНОСТИ		ГАЗ	ДИЗЕЛЬ
ДАТЧИК ПЛАМЕНИ	ОЧИСТКА	ГОД	ГОД
РЕЛЕ ДАВЛЕНИЯ ГАЗА	ФУНКЦИОНАЛЬНАЯ ПРОВЕРКА	ГОД	ГОД
РАЗЛИЧНЫЕ КОМПОНЕНТЫ		ГАЗ	ДИЗЕЛЬ
ЭЛЕКТРОДВИГАТЕЛИ (ПОДШИПНИКИ/ ВЕНТИЛЯТОР ОХЛАЖДЕНИЯ)	ЧИСТКА, (смотрите, существуют ли указания от поставщика)	ГОД	ГОД
РЫЧАГИ/ТЯГИ/ШАРОВЫЕ ШАРНИРЫ (ЗАЗОРЫ/СМАЗКА)	КОНТРОЛЬ ИМЕЮЩИХСЯ ЗАЗОРОВ	ГОД	ГОД
ШЛАНГИ	ЗАМЕНА	Н.А. (НО)	5 ЛЕТ
МАГИСТРАЛЬ ТОПЛИВА		ГАЗ	ДИЗЕЛЬ
ФИЛЬТР НАСОСА	ОЧИСТКА	ГОД	ГОД
СЕТЕВОЙ ФИЛЬТР	ЧИСТКА / ЗАМЕНАЕ (СМЕННЫЙ КАРТРИДЖ?)	ГОД	ГОД
ГАЗОВЫЙ ФИЛЬТР	ЗАМЕНА ФИЛЬТРУЮЩЕГО ЭЛЕМЕНТА	ГОД	ГОД
ПАРАМЕТРЫ ГОРЕНИЯ		ГАЗ	ДИЗЕЛЬ
КОНТРОЛЬ СО	СРАВНЕНИЕ СО ЗНАЧЕНИЯМИ, ЗАРЕГИСТРИРОВАННЫМИ ПРИ ЗАПУСКЕ ОБОРУДОВАНИЯ	ГОД	ГОД
КОНТРОЛЬ СО2		ГОД	ГОД
КОНТРОЛЬ ПОКАЗАТЕЛЯ ЗАДЫМЛЕННОСТИ		ГОД	ГОД
КОНТРОЛЬ ВЫБРОСОВ ОКСИДОВ АЗОТА		ГОД	ГОД
КОНТРОЛЬ ТОКА ИОНИЗАЦИИ		ГОД	ГОД
КОНТРОЛЬ ТЕМПЕРАТУРЫ ДЫМА		ГОД	ГОД
РЕГУЛЯТОР ДАВЛЕНИЯ ГАЗА	ОПРЕДЕЛЕНИЕ ДАВЛЕНИЯ ПРИ ЗАПУСКЕ	ГОД	Н.А. (НО)



ВНИМАНИЕ

Для интенсивного использования или с особыми видами топлива интервалы проведения техобслуживания должны быть сокращены согласно реальным условиям использования в соответствии с указаниями персонала ТО.

ТАБЛИЦА РАСХОДА ФОРСУНОК

Форсунка	Давление насоса															Форсунка
	7	8	9	10	11	12	13	14	15	16	17	18	19	20	21	
G.P.H.	Расход на выходе форсунки															G.P.H.
0,40	1,27	1,36	1,44	1,52	1,59	1,67	1,73	1,80	1,86	1,92	1,98	2,04	2,10	2,15	2	0,40
0,50	1,59	1,70	1,80	1,90	1,99	2,08	2,17	2,25	2,33	2,40	2,48	2,55	2,62	2,69	2,75	0,50
0,60	1,91	2,04	2,16	2,28	2,39	2,50	2,60	2,70	2,79	2,88	2,97	3,06	3,14	3,22	3,30	0,60
0,65	2,07	2,21	2,34	2,47	2,59	2,71	2,82	2,92	3,03	3,12	3,22	3,31	3,41	3,49	3,58	0,65
0,75	2,38	2,55	2,70	2,85	2,99	3,12	3,25	3,37	3,49	3,61	3,72	3,82	3,93	4,03	4,13	0,75
0,85	2,70	2,89	3,06	3,23	3,39	3,54	3,68	3,82	3,96	4,09	4,21	4,33	4,45	4,57	4,68	0,85
1,00	3,18	3,40	3,61	3,80	3,99	4,16	4,33	4,50	4,65	4,81	4,96	5,10	5,24	5,37	5,51	1,00
1,10	3,50	3,74	3,97	4,18	4,38	4,58	4,77	4,95	5,12	5,29	5,45	5,61	5,76	5,91	6,06	1,10
1,20	3,82	4,08	4,33	4,56	4,78	5,00	5,20	5,40	5,59	5,77	5,95	6,12	6,29	6,45	6,61	1,20
1,25	3,97	4,25	4,50	4,75	5,00	5,20	5,40	5,60	5,80	6,00	6,20	6,35	6,55	6,70	6,85	1,25
1,35	4,29	4,59	4,87	5,13	5,38	5,62	5,85	6,07	6,28	6,49	6,69	6,88	7,07	7,26	7,44	1,35
1,50	4,77	5,10	5,41	5,70	5,90	6,24	6,50	6,75	6,98	7,21	7,43	7,65	7,86	8,06	8,26	1,50
1,65	5,25	5,61	5,95	6,27	6,58	6,87	7,15	7,42	7,68	7,93	8,18	8,41	8,64	8,87	9,09	1,65
1,75	5,56	5,95	6,31	6,65	6,98	7,29	7,58	7,87	8,15	8,41	8,67	8,92	9,17	9,41	9,64	1,75
2,00	6,30	6,80	7,21	7,60	7,97	8,33	8,67	8,99	9,31	9,61	9,91	10,20	10,48	10,75	11,01	2,00
2,25	7,15	7,65	8,15	8,55	8,97	9,37	9,75	10,12	10,47	10,85	11,15	11,47	11,79	12,09	12,39	2,25
2,50	7,95	8,50	9,01	9,50	9,97	10,41	10,83	11,24	11,64	12,02	12,39	12,75	13,10	13,44	13,77	2,50
3,00	9,54	10,20	10,82	11,40	11,96	12,49	13,00	13,49	13,96	14,02	14,87	15,30	15,72	16,12	16,52	3,00
3,50	11,13	11,90	12,62	13,30	13,95	14,57	15,17	15,74	16,29	16,83	17,34	17,85	18,34	18,81	19,28	3,50
4,00	12,72	13,60	14,42	15,20	15,94	16,65	17,33	17,99	18,62	19,23	19,82	20,40	20,95	21,50	22,03	4,00
4,50	14,31	15,30	16,22	17,10	17,94	18,73	19,50	20,24	20,95	21,63	22,30	22,95	23,57	24,19	24,78	4,50
5,00	15,90	17,00	18,03	19,00	19,93	20,82	21,67	22,48	23,27	24,04	24,78	25,49	26,19	26,87	27,54	5,00
5,5	17,49	18,70	19,83	20,90	21,92	22,90	23,83	24,73	25,6	26,44	27,25	28,04	28,81	29,56	30,29	5,5
6,00	19,00	20,40	21,63	22,80	23,92	24,98	26,00	26,98	27,93	28,84	29,73	30,59	31,43	32,25	33,04	6,00
6,50	20,67	22,10	23,44	23,70	25,91	27,06	28,17	29,23	30,26	31,25	32,21	33,14	34,05	34,94	35,80	6,50
7,00	22,26	23,79	25,24	26,60	27,60	29,14	30,33	31,48	32,58	33,65	34,69	35,69	36,67	37,62	38,55	7,00
7,50	23,85	25,49	27,04	28,50	29,90	31,22	32,50	33,73	34,91	36,05	37,16	38,24	39,29	40,31	41,31	7,50
8,30	26,39	28,21	29,93	31,54	33,08	34,55	35,97	37,32	38,63	39,90	41,13	42,32	43,48	44,61	45,71	8,30
9,50	30,21	32,29	34,25	36,10	37,87	39,55	41,17	42,72	44,22	45,67	47,07	48,44	48,77	51,06	52,32	9,5
10,50	33,39	35,69	37,86	40,06	41,73	43,74	45,41	47,20	48,90	50,50	52,00	53,50	55,00	56,40	57,80	10,50
12,00	38,20	40,80	43,30	45,60	47,80	50,00	52,00	54,00	55,90	57,70	59,50	61,20	62,90	64,50	66,10	12,00
13,80	43,90	46,90	49,80	52,40	55,00	57,50	59,80	62,10	64,20	66,30	68,40	70,40	72,30	74,30	76,00	13,80
15,30	48,60	52,00	55,20	58,10	61,00	63,70	66,30	68,80	71,10	73,60	75,80	78,00	80,20	82,20	84,30	15,30
17,50	55,60	59,50	63,10	66,50	69,80	72,90	75,80	78,70	81,50	84,10	86,70	89,20	91,70	94,10	96,40	17,50
19,50	62,00	66,30	70,30	74,10	77,70	81,20	84,50	87,70	90,80	93,70	96,60	99,40	102,20	104,80	107,40	19,50
21,50	68,40	73,10	77,50	81,70	85,70	89,50	93,20	96,70	100,10	103,40	106,50	109,60	112,60	115,60	118,40	21,50
24,00	76,30	81,60	86,50	91,20	95,70	99,90	104,00	107,90	111,70	115,40	118,90	122,40	125,70	129,00	132,20	24,00
28,00	89,00	95,20	101,00	106,40	111,60	116,60	121,30	125,90	130,30	134,60	138,70	142,80	146,70	150,50	154,20	28,00
30,00	95,40	102,00	108,20	114,00	119,60	124,90	130,00	134,90	139,90	144,20	148,70	153,00	157,20	161,20	165,20	30,00

1 мбар = 10 ммСА = 100 Па

1 кВт = 860 ккал

Плотность дизельного топлива = 0,820 / 0,830 PCI = 10150

Плотность мазута (3,5° E) = 0,940 PCI = 9700

Плотность густого мазута (7,9° E) = 0,970/0,980 PCI = 9650

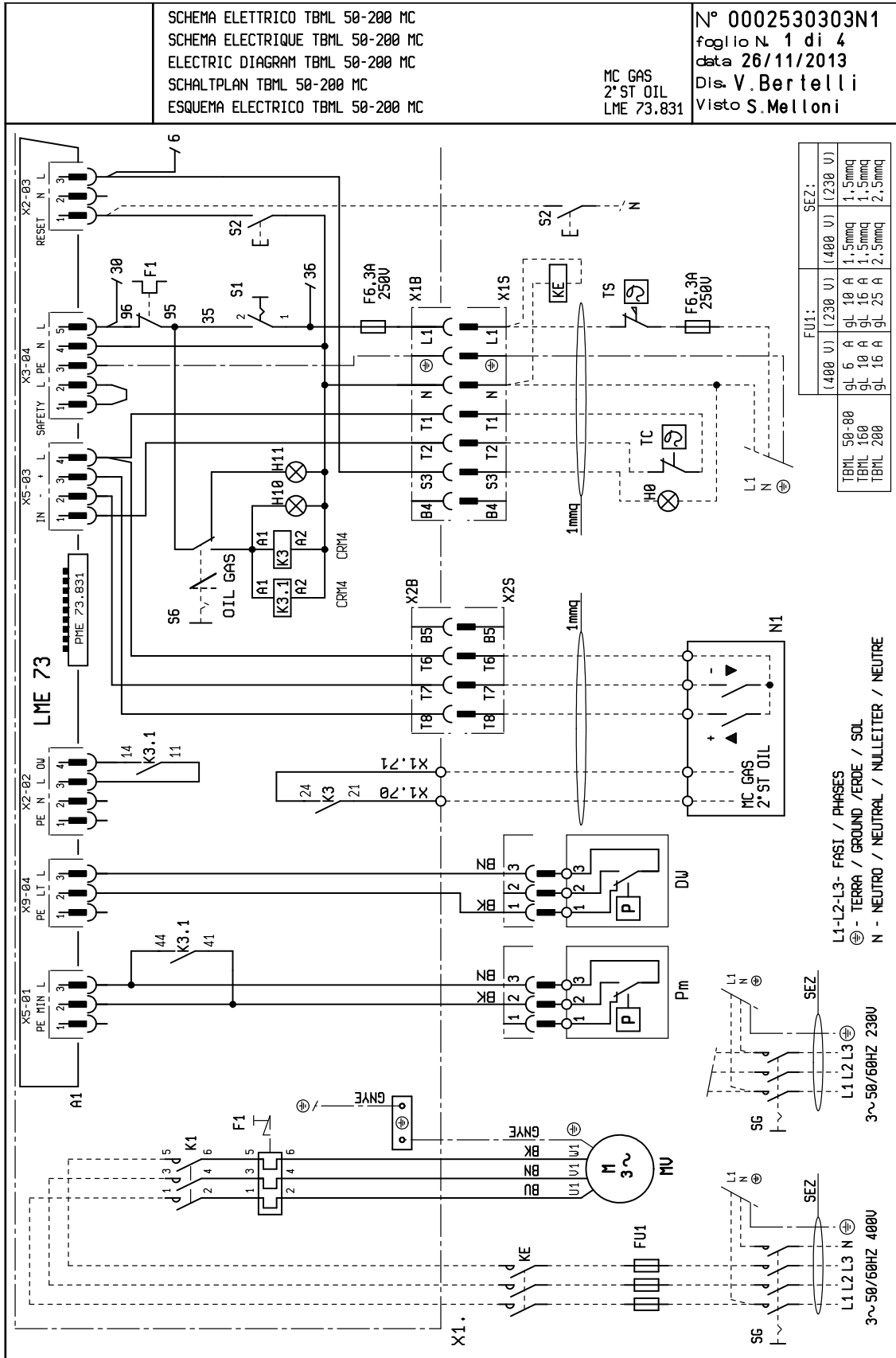
PCI Нижняя теплота сгорания

ИНСТРУКЦИИ ПО ОПРЕДЕЛЕНИЮ ПРИЧИН НЕИСПРАВНОСТЕЙ В РАБОТЕ И СПОСОБ ИХ УСТРАНЕНИЯ

СБОИ В РАБОТЕ	ВОЗМОЖНАЯ ПРИЧИНА	СПОСОБ УСТРАНЕНИЯ
Горелка не запускается.(Блок управления не выполняет программу розжига).	<ol style="list-style-type: none"> 1 Разомкнуты термореле (котла или окружающей среды) или реле давления 2 Короткое замыкание фоторезистора. 3 Отсутствие напряжения в линии, разомкнут главный выключатель, сработал выключатель счетчика. 4 Линия термореле не была выполнена согласно схеме или какое-то термореле осталось разомкнутым 5 Внутренняя неисправность блока управления. 	<ol style="list-style-type: none"> 1 Увеличьте значение термостатов или подождите, пока контакты не замкнутся естественным при естественном уменьшении температуры или давления. 2 Замените 3 Замкните выключатели или подождите, пока напряжение не восстановится. 4 Проверьте соединения и термостаты. 5 Замените
Нехорошее пламя с искрами.	<ol style="list-style-type: none"> 1 Слишком низкое давление распыления 2 Избыток воздуха для горения 3 Форсунка неэффективна из-за того, что закупорена или изношена 4 Наличие воды в топливе. 	<ol style="list-style-type: none"> 1 Восстановите прежнее предусмотренное значение 2 Уменьшите количество воздуха горения 3 Очистите или замените. 4 При помощи подходящего насоса слейте воду с цистерны. Нельзя использовать для этих целей насос горелки.
Плохо сформировано пламя, наличие дыма и сажи.	<ol style="list-style-type: none"> 1 Недостаточное количество воздуха горения. 2 Форсунка неэффективна из-за того, что закупорена или изношена 3 Расход форсунки недостаточный для рассматриваемой камеры сгорания. 4 Огнеупорное покрытие не подходит (слишком сокращает пространство для пламени). 5 Трубопроводы котла или дымоход забиты. 6 Низкое давление распыления. 	<ol style="list-style-type: none"> 1 Увеличьте количество воздуха горения. 2 Очистите или замените. 3 Увеличьте расход, заменив форсунку. 4 Измените, придерживаясь указаний, данных изготовителем котла 5 Прочистите. 6 Установите его на заданное значение.
Пламя нехорошее, оно пульсирует или отрывается от огневой трубы.	<ol style="list-style-type: none"> 1 Чрезмерная тяга (только в случае вытяжного вентилятора в дымоходе) 2 Форсунка неэффективна из-за того, что закупорена или изношена 3 Наличие воды в топливе. 4 Загрязнен диск пламени. 5 Избыток воздуха для горения 6 Воздушный зазор между диском и диффузором слишком маленький. 	<ol style="list-style-type: none"> 1 Приведите в соответствие скорость всасывания, изменяя диаметры шкивов 2 Очистите или замените. 3 При помощи подходящего насоса слейте воду с цистерны. Нельзя использовать для этих целей насос горелки. 4 Очистить. 5 Уменьшите количество воздуха горения. 6 Откорректируйте положение регулировочного устройства головки горения

СБОИ В РАБОТЕ	ВОЗМОЖНАЯ ПРИЧИНА	СПОСОБ УСТРАНЕНИЯ
<p>Внутренняя коррозия котла.</p>	<ol style="list-style-type: none"> 1 Рабочая температура котла слишком низкая (ниже точки образования росы) 2 Температура уходящих газов слишком низкая, приблизительно ниже 130 °С для дизельного топлива 	<ol style="list-style-type: none"> 1 Увеличьте рабочую температуру. 2 Увеличьте расход дизельного топлива, если это позволяет котел.
<p>Сажа на выходе из дымохода.</p>	<ol style="list-style-type: none"> 1 Чрезмерное охлаждение дымовых газов (ниже 130°С) до выхода наружу из-за недостаточной теплоизоляции внешнего дымохода или просачивания холодного воздуха 	<ol style="list-style-type: none"> 1 Улучшите теплоизоляцию и устраните причину, вызвавшую проникновение холодного воздуха в дымоход.
<p>Агрегат блокируется (горит красная лампочка); неисправность связана с устройством контроля пламени.</p>	<ol style="list-style-type: none"> 1 Соединение фоторезистора нарушено или он задымлен 2 Недостаточная тяга. 3 Контур устройства обнаружения пламени прерван в блоке управления. 4 Загрязнен диск пламени или диффузор. 	<ol style="list-style-type: none"> 1 Очистите или замените. 2 Проверьте все каналы прохождения уходящих газов в котле и дымоходе 3 Замените блок управления. 4 Очистить.
<p>Агрегат блокируется, распыливая топливо, но пламя не появляется (горит красная лампочка). Если в топливе отсутствует вода или другие вещества и хорошо распыляется, неисправность может быть вызвана устройством розжига. Прибор блокируется, газ не выходит, но пламя не присутствует (красная лампа включена) Неисправность в контуре розжига.</p>	<ol style="list-style-type: none"> 1 Разрыв в контуре розжига 2 Провода трансформатора розжига замыкают на "массу". 3 Провода трансформатора розжига плохо соединены 4 Трансформатор включения неисправен. 5 Неправильное расстояние между концами электродов 6 Электроды замыкают на "массу", так как загрязнены или изоляция потрескалась; проверьте также ситуацию под клеммами крепления фарфоровых изоляторов. 	<ol style="list-style-type: none"> 1 Проверьте весь контур. 2 Замените. 3 Восстановить соединение. 4 Замените. 5 Выставьте на предусмотренное значение 6 Очистите, при необходимости замените их.

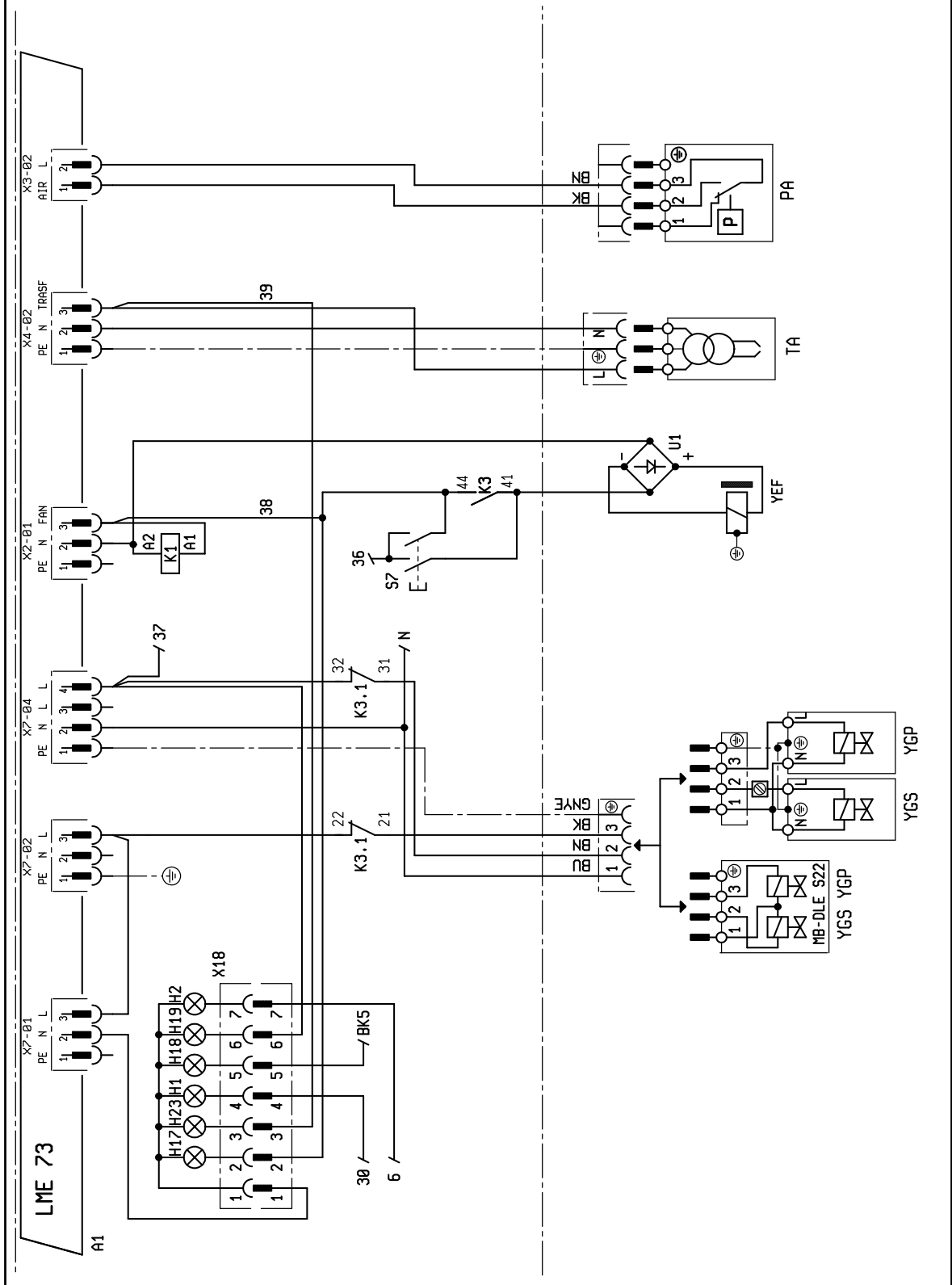
СБОИ В РАБОТЕ	ВОЗМОЖНАЯ ПРИЧИНА	СПОСОБ УСТРАНЕНИЯ
<p>Агрегат блокируется, распыливая топливо, но пламя не появляется (горит красная лампочка).</p>	<ol style="list-style-type: none"> 1 Давление насоса нестабильно 2 Наличие воды в топливе. 3 Избыток воздуха для горения 4 Воздушный зазор между диском и диффузором слишком маленький. 5 Форсунка изношена или закупорена. 	<ol style="list-style-type: none"> 1 Отрегулируйте. 2 При помощи подходящего насоса слейте воду с цистерны. Нельзя использовать для этих целей насос горелки. 3 Уменьшите количество воздуха горения. 4 Измените положение устройства регулировки головки горения 5 Очистите или замените.
<p>Прибор блокируется, газ не выходит, но пламя не присутствует (красная лампа включена)</p>	<ol style="list-style-type: none"> 1 Неверное соотношение воздух/газ. 2 Из газового трубопровода не был стравлен весь воздух (при первом розжиге). 3 Давление газа недостаточное или слишком большое. 4 Воздушный зазор между диском и диффузором слишком маленький. 	<ol style="list-style-type: none"> 1 Исправьте соотношение воздух-газ. 2 Еще раз с максимальной предосторожностью сбросьте воздух с газового трубопровода. 3 Проверьте значение давления газа в момент розжига (используйте манометр с водяным столбом, если есть возможность) 4 Отрегулируйте зазор между диском пламени и диффузором.
<p>Насос горелки при работе шумит.</p>	<ol style="list-style-type: none"> 1 Трубопровод слишком маленького диаметра. 2 Просачивание воздуха в трубы. 3 Загрязнен топливный фильтр. 4 Слишком большое или отрицательное расстояние и/или разница уровня между цистерной и горелкой, либо много потерь из-за колен, переходников, отводов и т. д. 5 Шланги изношены. 	<ol style="list-style-type: none"> 1 Замените в соответствии с инструкциями. 2 Проверьте и устраните причины, вызвавшие просачивание 3 Демонтируйте и вымойте. 4 Сократите расстояние от цистерны до горелки, выравнивая всасывающий трубопровод. 5 Замените.



SCHEMA ELETTRICO TBML 50-200 MC
 SCHEMA ELECTRIQUE TBML 50-200 MC
 ELECTRIC DIAGRAM TBML 50-200 MC
 SCHALTPLAN TBML 50-200 MC
 ESQUEMA ELECTRICO TBML 50-200 MC

MC GAS
 2° ST OIL
 LME 73.831

N° 0002530303N2
 foglio N. 2 di 4
 data 26/11/2013
 Dis. V. Bertelli
 Visto V. Bertelli

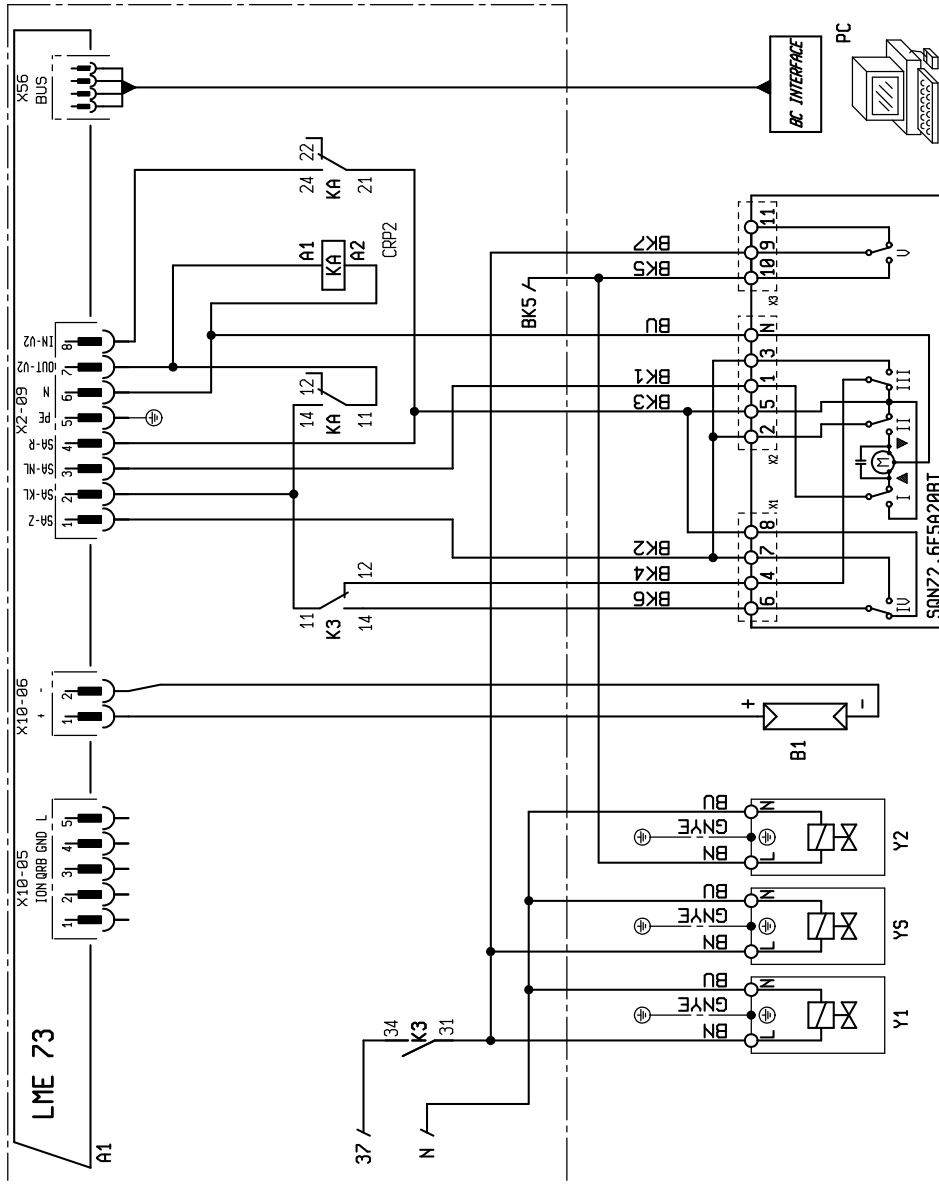
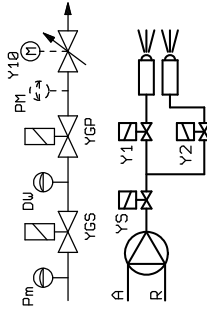


SCHEMA ELETTRICO TBML 50-200 MC
SCHEMA ELECTRIQUE TBML 50-200 MC
ELECTRIC DIAGRAM TBML 50-200 MC
SCHALTPLAN TBML 50-200 MC
ESQUEMA ELECTRICO TBML 50-200 MC

MC GAS
2° ST OIL
LME 73.831

N° 0002530303N3
foglio N. 3 di 4
data 26/11/2013
Dis. V. Bertelli
Visto V. Bertelli

DIN/IEC	US/UK	FR/IT	EN	ES	PT	IT
GRAY	VERDE	GRIGIO	BLU	BIANCO	NERO	NERO
GRIGIO	VERDE	GRIGIO	BLU	BIANCO	NERO	NERO
GRIGIO	VERDE	GRIGIO	BLU	BIANCO	NERO	NERO
GRIGIO	VERDE	GRIGIO	BLU	BIANCO	NERO	NERO
GRIGIO	VERDE	GRIGIO	BLU	BIANCO	NERO	NERO
GRIGIO	VERDE	GRIGIO	BLU	BIANCO	NERO	NERO
GRIGIO	VERDE	GRIGIO	BLU	BIANCO	NERO	NERO
GRIGIO	VERDE	GRIGIO	BLU	BIANCO	NERO	NERO
GRIGIO	VERDE	GRIGIO	BLU	BIANCO	NERO	NERO
GRIGIO	VERDE	GRIGIO	BLU	BIANCO	NERO	NERO
GRIGIO	VERDE	GRIGIO	BLU	BIANCO	NERO	NERO
GRIGIO	VERDE	GRIGIO	BLU	BIANCO	NERO	NERO
GRIGIO	VERDE	GRIGIO	BLU	BIANCO	NERO	NERO
GRIGIO	VERDE	GRIGIO	BLU	BIANCO	NERO	NERO
GRIGIO	VERDE	GRIGIO	BLU	BIANCO	NERO	NERO
GRIGIO	VERDE	GRIGIO	BLU	BIANCO	NERO	NERO
GRIGIO	VERDE	GRIGIO	BLU	BIANCO	NERO	NERO
GRIGIO	VERDE	GRIGIO	BLU	BIANCO	NERO	NERO
GRIGIO	VERDE	GRIGIO	BLU	BIANCO	NERO	NERO
GRIGIO	VERDE	GRIGIO	BLU	BIANCO	NERO	NERO



cod.0002937920
1° ST OIL 50°
MAX 130°
CLOSE 0°
MIN GAS 30°
2° ST OIL 80°

A1	БЛОК
B1	ФОТОРЕЗИСТОР / ЭЛЕКТРОД ИОНИЗАЦИИ / УФ-ФОТОЭЛЕМЕНТ
DW	РЕЛЕ ДАВЛЕНИЯ ДЛЯ КОНТРОЛЯ ГЕРМЕТИЧНОСТИ КЛАПАНОВ
F1	ТЕПЛОВОЕ РЕЛЕ
FU1÷4	ПРЕДОХРАНИТЕЛИ
H0	ВНЕШНЯЯ ИНДИКАТОРНАЯ ЛАМПОЧКА БЛОКИРОВКИ / ИНДИКАТОРНАЯ ЛАМПОЧКА ФУНКЦИОНИРОВАНИЯ ВСПОМОГАТЕЛЬНЫХ РЕЗИСТОРОВ
H1	ИНДИКАТОР РАБОТЫ
H2	“ИНДИКАТОР БЛОКИРОВКИ“
H10	ИНДИКАТОР РАБОТЫ НА МАЗУТЕ
H11	ИНДИКАТОР РАБОТЫ НА ГАЗЕ
H17	ИНДИКАТОР РАБОТЫ ВЕНТИЛЯТОРА
H18	"ИНДИКАТОР РАБОТЫ 2-Й СТУПЕНИ"
H19	ИНДИКАТОР РАБОТЫ ГЛАВНЫХ КЛАПАНОВ
H23	ИНДИКАТОР РАБОТЫ ТРАНСФОРМАТОРА
K1	КОНТАКТОР ДВИГАТЕЛЯ ВЕНТИЛЯТОРА
K3	“ВСПОМОГАТЕЛЬНОЕ РЕЛЕ ЦИКЛИЧЕСКОГО ПРИВОДА“
K7.1	КА / КВ ВСПОМОГАТЕЛЬНОЕ РЕЛЕ
KE	ВНЕШНИЙ КОНТАКТОР
MV	ДВИГАТЕЛЬ ВЕНТИЛЯТОРА
N1	“ЭЛЕКТРОННЫЙ РЕГУЛЯТОР“
PA	РЕЛЕ ДАВЛЕНИЯ ВОЗДУХА
Pm	“РЕЛЕ МИНИМАЛЬНОГО ДАВЛЕНИЯ“
S1	ВЫКЛЮЧАТЕЛЬ ПУСКА-ОСТАНОВА
S2	КНОПКА РАЗБЛОКИРОВКИ
S6	ПЕРЕКЛЮЧАТЕЛЬ ТОПЛИВА
S7	КНОПКА ЗАПОЛНЕНИЯ РЕЗЕРВУАРА
SG	ГЛАВНЫЙ ВЫКЛЮЧАТЕЛЬ
TA	ТРАНСФОРМАТОР РОЗЖИГА
TC	ТЕРМОСТАТ КОТЛА
TS	ПРЕДОХРАНИТЕЛЬНЫЙ ТЕРМОСТАТ
U1	ВЫПРЯМЛЯЮЩАЯ ПЕРЕМЫЧКА
X1B/S	РАЗЪЕМ ПИТАНИЯ
X2B/S	РАЗЪЕМ 2-Й СТУПЕНИ
X18	РАЗЪЕМ МНЕМΟΣХЕМЫ
Y1/Y2	ЭЛЕКТРОМАГНИТНЫЕ КЛАПАНЫ 1-й / 2-й СТУПЕНЕЙ
YS	ПРЕДОХРАНИТЕЛЬНЫЙ ЭЛЕКТРОМАГНИТНЫЙ КЛАПАН
Y10	СЕРВОПРИВОД РЕГУЛИРОВКИ ПОДАЧИ ВОЗДУХА
YEF	ЭЛЕКТРИЧЕСКОЕ СЦЕПЛЕНИЕ
YGP	ГЛАВНЫЙ ГАЗОВЫЙ ЭЛЕКТРОКЛАПАН
YGS	ПРЕДОХРАНИТЕЛЬНЫЙ ГАЗОВЫЙ ЭЛЕКТРОКЛАПАН

BALTUR S.P.A.
Via Ferrarese, 10
44042 Cento (Fe) - Italy
Tel. +39 051-6843711
Fax. +39 051-6857527/28
www.baltur.it
info@baltur.it

Si veda ragione sociale e indirizzo
del distributore nell'allegato fornito
separatamente.

Данный каталог носит исключительно ориентировочный характер. Следовательно, изготовитель оставляет за собой все права на внесение изменений в технические данные и другие приведенные здесь характеристики.