

**КОТЛЫ ВОДОГРЕЙНЫЕ СТАЛЬНЫЕ
ТЕПЛОПРОИЗВОДИТЕЛЬНОСТЬЮ
3,0 (3,5; 4,0) МВт**

на газообразном и жидком топливе

ARCUS IGNIS F-3000 (КВа-3,0 ГМ)

ARCUS IGNIS F-3500 (КВа-3,5 ГМ)

ARCUS IGNIS F-4000 (КВа-4,0 ГМ)

**Руководство по эксплуатации
ИКЗ.311.030.00.000 РЭ**

По вопросам продаж обращайтесь:

ЕКАТЕРИНБУРГ: +7 (343) 374-94-93

ЧЕЛЯБИНСК: +7 (351) 751-28-06

НИЖНИЙ ТАГИЛ: +7 (922) 171-31-23

ТЮМЕНЬ: +7 (3452) 60-84-52

КУРГАН: +7 (3522) 66-29-82

МАГНИТОГОРСК: +7 (922) 016-23-60

УФА: +7 (927) 236-00-24

ПЕРМЬ: +7 (342) 204-62-75

СУРГУТ: +7 (932) 402-58-83

НИЖНЕВАРТОВСК: +7 (3466) 21-98-83

Ижевск 2019 г.

СОДЕРЖАНИЕ

	Лист
ВВЕДЕНИЕ	3
1. ТЕХНИЧЕСКОЕ ОПИСАНИЕ И РАБОТА ИЗДЕЛИЯ	4
1.1. Назначение изделия	4
1.2. Общие технические требования	4
1.3. Технические характеристики	4
1.4. Состав изделия и комплект поставки	7
1.5. Устройство и работа котла	8
2. ИСПОЛЬЗОВАНИЕ ИЗДЕЛИЯ	12
2.1. Подготовка к использованию	12
2.2. Работа котла	16
2.3. Возможные неисправности и способы их устранения	20
3. ТЕХНИЧЕСКОЕ ОБСЛУЖИВАНИЕ	22
3.1. Проведение технического освидетельствования	22
3.2. Проведение технического обслуживания	23
3.3. Удаление загрязнений с поверхностей газовоздушного контура	24
3.4. Удаление шлама с поверхностей нагрева водного контура	24
3.5. Удаление накипи с поверхностей нагрева водного контура	25
3.6. Закрытие, открытие передних поворотных крышек	25
3.7. Ремонт котла	26
3.8. Меры безопасности	28
4. УКАЗАНИЯ ПО ПРИМЕНЕНИЮ	30
5. ГАРАНТИИ ИЗГОТОВИТЕЛЯ	30
6. УТИЛИЗАЦИЯ	30
7. ГАБАРИТНЫЙ ЧЕРТЕЖ КОТЛА	31

1. Перед началом использования изделия прочтите настоящее «Руководство по эксплуатации» полностью.

2. Завод постоянно ведет работу по усовершенствованию конструкции и внешнему оформлению котла, поэтому в "Руководстве по эксплуатации" некоторые изменения, не влияющие на технические характеристики, могут быть не отражены

ВВЕДЕНИЕ

Руководство по эксплуатации предназначено для ознакомления с конструкцией трехходового жаротрубного водогрейного котла на газообразном и жидком топливе типа **ARCUS IGNIS F-3000 (КВа-3,0ГМ); ARCUS IGNIS F-3500 (КВа-3,5ГМ); ARCUS IGNIS F-4000 (КВа-4,0ГМ)** с его техническими характеристиками, с указаниями по монтажу и эксплуатации.

Котлы изготавливаются в соответствии с требованиями ТУ 25.21.12-02-68263952-2017, ГОСТ 30735, ГОСТ 21563 и ТР ТС 010/2011, ТР ТС 016/2011, ТР ТС 032/2013.

При монтаже, пуске и эксплуатации водогрейного котла необходимо также пользоваться следующей документацией:

1. Технической документацией на конкретный водогрейный котел (монтажными чертежами на котел, заданием на фундамент, электрическими схемами, паспортом на котел);
2. Эксплуатационной документацией на покупные и комплектующие изделия, а также на вспомогательное оборудование согласно проекту котельной;
3. "Правилами устройства и безопасной эксплуатации паровых котлов с давлением пара не более 0,07 МПа (0,7 кгс/см²), водогрейных котлов и водоподогревателей с температурой нагрева воды не выше 388 К (115 °С) с изменениями №1 и 2";
4. "Правилами устройства электроустановок" (ПУЭ);
5. ФНП "Правилами промышленной безопасности опасных производственных объектов, на которых используется оборудование, работающее под избыточным давлением";
6. "Правилами технической эксплуатации тепловых энергоустановок";
7. ФНП "Правилами безопасности сетей газораспределения и газопотребления";
8. СП.89.13330 "Котельные установки".

1. ТЕХНИЧЕСКОЕ ОПИСАНИЕ И РАБОТА ИЗДЕЛИЯ

1.1. Назначение изделия.

Котлы отопительные водогрейные автоматизированные трехходовые жаротрубные **ARCUS IGNIS F-3000 (КВа-3,0ГМ); ARCUS IGNIS F-3500 (КВа-3,5ГМ); ARCUS IGNIS F-4000 (КВа-4,0ГМ)** предназначены для теплоснабжения зданий и сооружений, оборудованных системами водяного отопления с принудительной циркуляцией. Устанавливаются в стационарные, блочно-модульные и транспортабельные котельные с закрытой системой теплоснабжения. Рекомендуется установка котлов в двухконтурной схеме теплоснабжения.

Климатическое исполнение УХЛ категории размещения 4 по ГОСТ 15150-69.

1.2. Общие технические требования.

В котлах должно использоваться газообразное и жидкое топливо вида, рекомендованного Изготовителем. В зависимости от комплектации дополнительным оборудованием котел может работать на следующих основных видах топлива:

- газообразное топливо – природный газ ГОСТ 5542-87;
- легкое жидкое топливо – дизельное топливо, (соляровое масло) ГОСТ 305-88, ТПБ ТУ 38101656-76, вязкость при 20 °С, 4 – 6×10^{-6} (4 – 6); $\text{м}^2/\text{С}$ (сСт);
- тяжелое жидкое топливо - мазут не ниже М 40, ГОСТ 10585-99.

Внимание!

а. *Возможность использования иных видов топлива должна согласовываться с Изготовителями котла и горелочных устройств.*

б. *Применяемое топливо должно соответствовать по своим характеристикам топливу, указанному в документации на горелку.*

Показатели качества сетевой и подпиточной воды должны соответствовать требованиям "Правил технической эксплуатации коммунальных отопительных котельных" и ФНП "Правил промышленной безопасности опасных производственных объектов, на которых используется оборудование, работающее под избыточным давлением".

Температура воды на входе в котёл, работающий в основном режиме, независимо от вида топлива, должна быть не менее 60 °С.

Котел должен комплектоваться горелочным устройством соответствующей мощности, которое предусматривает работу с прямоточными топками.

Внимание!

Горелки, применяемые с котлом, должны иметь действующий сертификат соответствия Госстандарта РФ, разрешение на применение Ростехнадзора РФ и согласование Изготовителя котла на использование в составе котлоагрегата.

1.3 Технические характеристики.

1.3.1 Основные теплотехнические и другие параметры котла приведены в табл. 1.

Таблица 1.

Наименование характеристик	Значения		
1. Тип котла – водогрейный, стальной, прямоточный, под наддувом или с уравновешенной тягой, в легкой натрубной обмуровке по наружным ограждающим поверхностям;			
2. Вид топлива*: основное - газ природный, резервное - дизельное топливо, печное топливо, мазут М40			
3. Теплопроизводительность номинальная, МВт (Гкал/ч)	3,0(2,58)	3,5(3,01)	4,0(3,44)
4. КПД, %, не менее, - на газе	92		
- на жидком топливе	87		
5. Средний эксплуатационный КПД(газ),%**	93,4		
6. Максимальная температура нагрева воды, °С, не более	115		

7. Температура воды на входе в котел, не менее, °С	60		
8. Рабочее давление, не более, МПа	0,6		
9. Расход воды через котел, м³/ч: - номинальный	103	120	137
- минимальный	64	67	76
10. Гидравлическое сопротивление котла, кПа (мбар)	9,7 (97)	4,4 (44)	5,7 (57)
11. Аэродинамическое сопротивление котла, Па, не более	880	850	930
12. Разрежение за котлом, Па	30-60		
13. Внутренний объем котла, м³	6,4	7,9	8,4
14. Объем топочного пространства, м³	3,33	4,00	4,17
15. Поверхность нагрева, м²	103,6	127	131
16. Температура дымовых газов на выходе из котла, °С	160...200		
17. Тип горелочного устройства *: - горелки вентиляторные			
18. Класс котла	1		
19. Расчетный срок службы***, лет	20		
20. Назначенный срок хранения, лет	2		
21. Назначенный ресурс, ч	30000		
22. Размеры топочной камеры, мм:			
- диаметр жаровой трубы	1000	1040	1040
- длина топки до поворотной камеры	2950	3235	3435
23. Массовый расход уходящих дымовых газов (при работе на газе), кг/с			
- при номинальной теплопроизводительности	1,34	1,74	1,77
- при минимальной теплопроизводительности (30%)	0,4	0,52	0,53
24. Температура наружной поверхности котла по легкой обмуровке, °С, не более	45		
25. Уровень звукового давления на фронте котла, дБА, не более	80		
26. Напряжение питания электрических приводов	~380В		
27. Степень защиты эл. двигателей	IP 54		
28. Присоединительные размеры:			
- по водяному тракту, мм	150	200	200
- газохода, мм	Ø500	Ø580	Ø580
29. Габаритные размеры, мм:			
- длина	4340	4565	4765
- ширина	2210	2360	2360
- высота	2554	2565	2565
30. Масса котла без воды, кг	6360	7540	7950

Примечания:

1.* В качестве топлива может применяться газ природный низкого и среднего давления (ГОСТ 5542), или дизельное топливо (ГОСТ 305), или легкое печное топливо (ТУ 38.101656), или мазут (ГОСТ 10585) с оснащением котла соответствующим горелочным устройством. Горелочные устройства (горелки) для комплектации котла на различных видах топлива должны быть подходящими по техническим параметрам котла, должны иметь сертификат соответствия Госстандарта России и разрешение Ростехнадзора Российской Федерации на их применение, а также должны быть оснащены системами автоматики безопасности и регулирования

2.** При температурном графике 80/60 °С, полном сгорании топлива с коэффициентом избытка воздуха $\alpha=1,1$.

3.*** Расчетный срок службы рассчитан при работе на газообразном топливе, при работе на жидком топливе расчетный срок сокращается (до 10 лет на мазуте). Реальный срок службы зависит от условий эксплуатации.

1.3.2 Содержание оксидов азота и оксида углерода в сухих продуктах горения в пересчете на коэффициент избытка воздуха, равный единице, при 760 мм рт.ст. и 0°С в диапазоне регулирования тепловой мощности не должно превышать значений, указанных в табл. 2.

Диапазон регулирования теплопроизводительности котла должен обеспечиваться системой подготовки топлива и плавным изменением тепловой мощности горелочного устройства в пределах указанного в таблице 2.

Безопасность работы горелки и котлоагрегата в целом должна обеспечиваться электрооборудованием и КИПиА как при розжиге, так и при работе в автоматическом режиме.

Таблица 2.

Вид топлива	Оксид углерода CO, мг/м ³	Оксиды азота в пересчете на NO ₂ , мг/м ³	Диапазон производительности от номинального, %
Природный газ	130	80	30...100
Легкое жидкое топливо	130	160	30...100
Мазут М40	160	250	50...100

Внимание! Подбор горелки осуществлять на основании размеров топочной камеры, аэродинамического сопротивления, рабочей мощности котла.

1.3.3 Автоматика безопасности котлов, работающих на газообразном или жидком топливе, должна обеспечивать выполнение следующих функций (см. таблицу 3):

Таблица 3.

№ п/п	Наименование функций (операций)	При работе на газе	При работе на жидком топливе
1	Программное управление розжигом котла*: продувку камеры горения; контроль автоматических запорных органов газа на герметичность контроль отклонения давления воды контроль повышения температуры воды контроль понижения давления газа перед клапанами контроль температуры жидкого топлива контроль давления воздуха перед горелкой контроль давления (разрежения) в топке розжиг от электрозапальника основной горелки на режиме "Малое горение" и далее переход на режим "Большое горение"; контроль факела горелки;	+ + + + + + - + + + + + + +	+ - + + - + + + + + +
2	Автоматическое регулирование соотношения "топливо – воздух" при работе на разных режимах	+	+
3	Автоматическая аварийная отсечка топлива при отклонении параметров контроля за допустимые значения: давления топлива перед горелкой температуры жидкого топлива погасание пламени факела понижение давления воздуха перед горелкой повышение температуры воды на выходе из котла повышение или понижение давления воды на выходе из котла понижения разрежения в топке	+ - + + + + + +	+ + + + + + +

	прекращении подачи электроэнергии; обрыва проводов цепей защиты.	+	+
4	Световая и звуковая сигнализация при аварийном отключении топлива	+	+
5	Расшифровка и запоминание причины аварийного отключения	+	+
6	Защиту электрических цепей от перегрузок и "КЗ"	+	+

*Примечание * - Описание порядка размещения и работы элементов электрооборудования и автоматики, регулировочные характеристики горелок приводятся в паспорте и инструкциях по эксплуатации на конкретное изделие (горелку или горелочное устройство).*

Внимание!

Между котлом и датчиками защиты не допускается установка запорных устройств.

1.3.4 Маркировка котла.

На фронте котла прикреплена заводская табличка с маркировкой паспортных данных.

На табличке нанесены следующие данные:

- марка, тип котла;
- товарный знак завода–изготовителя;
- заводской номер котла, месяц, год изготовления;
- номинальная теплопроизводительность, МВт;
- рабочее давление, МПа (кгс/см²);
- максимальная температура воды на выходе, °С;
- масса, т.

1.4. Состав изделия и комплект поставки.

1.4.1. Изделие, подготовленное к работе на месте монтажа, включает в себя:

- котел в сборе;
- горелочное устройство - (горелка с комплектом котловой автоматики, контрольно-измерительные приборы);
- запорно-предохранительная арматура по топливу в пределах котла;
- запорно-предохранительная арматура по воде в пределах котла;
- газоход с шиббером.

1.4.2. Комплект поставки

В комплект основной поставки входит:

- 1) Котел в сборе - трубная часть котла на сварной опорной раме в легкой натрубной обмуровке, дверцы-камеры поворотные на фронте и камера дымосборная сзади котла;
- 2) Вставки приборные с гнездами для КИП на вход и выход воды;
- 3) Эксплуатационная документация (паспорт, руководство по эксплуатации);
- 4) Эксплуатационная документация на комплектующие изделия;

По требованию заказчика поставляется дополнительно:

- 1) Запорная арматура и КИП по воде в пределах котла;
- 2) Автоматическая горелка или горелочное устройство с КИПиА и запорная арматура на соответствующем топливе согласно заявке заказчика;
- 3) Фурма под горелку;
- 4) Газоход сборный с шиббером и взрывным предохранительным клапаном.
- 5) Полный комплект обвязки котла по воде с рециркуляционным насосом.

Комплект котла поставляется заказчику одним или несколькими упаковочными местами согласно упаковочным листам на поставку в соответствии с заказной спецификацией к договору.

1.5. Устройство и работа котла.

1.5.1. Устройство котла (см. рисунок 1).

Котел состоит из корпуса, передней крышки, короба для отвода дымовых газов, опор, теплоизоляции и декоративного кожуха. Корпус котла (1) – цилиндрической формы, включает в себя топочную камеру, переднюю (2) и заднюю (3) трубные доски, конвективный газоход и наружную обечайку. Топочная камера – цилиндрическая, выполнена в виде жаровой трубы (4) и камеры обратного хода пламени (5) с приваренными трубными досками (6) и (7). На фронтальной части топочной камеры расположена стенка с теплоизоляцией на которой приварен фланец горелки и гляделка, на гляделке предусмотрен штуцер для подвода воздуха, днище топочной камеры связано с задней трубной доской корпуса (3) анкерными трубками (8). Днище топочной камеры и задняя трубная доска образуют пластичную систему, компенсирующую температурные удлинения жаровой трубы. Трубные доски, жаровая труба, камера обратного хода пламени и их днища выполнены из листовой стали 09Г2С. Конвективный газоход котла образован из дымогарных труб (9). Трубы сгруппированы и сварены в трубные доски. Между пучками дымогарных труб для осмотра и очистки котла по водяной стороне оставлены промежутки. В качестве дымогарных труб используются цельнотянутые трубы. Наружная обечайка выполнена из листового алюминия или крашеной стеновой панели (сайдинг).

На наружной обечайке размещены:

- 1) Подводящий патрубок обратной воды Ду 150-200 (10);
- 2) Отводящий патрубок прямой воды Ду 150-200 (11);
- 3) Смотровой люк Ду 150 (12);
- 4) Два сливных патрубка Ду 32 (13);
- 5) Крышка смотрового лаза (14);
- 6) Патрубок установки коллектора предохранительных клапанов Ду150 (19) .

Корпус котла установлен на опоры(15), сверху корпус имеет площадку обслуживания, накрытую рифленным листом.

Примечание: При эксплуатационной необходимости площадка обслуживания ограждается перилами и снабжается лестницей, которые разрешается приваривать к элементам площадки.

Передняя крышка (16) – двухстворчатая, изготовлена из стального листа. Теплоизоляция передней крышки выполнена из 2-х слоев огнеупорной муллитокремнеземистой плиты и дополнительного защитного слоя из торкретной массы толщиной 3...5 мм, нанесенного на наружную поверхность 2-го слоя плиты. Защитный слой уменьшает абразивный износ плиты пылевыми частицами продуктов сгорания. На торцевых стенках котла выполнена специальная канавка, образующая замкнутый контур. Канавка заполнена специальным уплотнительным шнуром и служит гнездом «ножевого» уплотнения крышек. Схема открытия передней и задней крышек показана на рис.4.

В передней части котла расположен фланец (17) с отверстиями для присоединения горелки (рис.3).

В задней части котла расположены: смотровой люк (14), предназначенный для осмотра и чистки внутренней части жаровой трубы и поворотной камеры; две чистки и 2 слива конденсата Ду 15. Для обеспечения доступа к чисткам, люку и сливам требуется снять декоративный лист закрепленный саморезами к обмуровке котла. Теплоизоляция смотрового люка аналогична теплоизоляции передней крышки.

Система для отвода дымовых газов состоит из жаровой трубы, камеры обратного хода, дымогарных труб 2-ого и 3-ого хода, передней поворотной крышки и дымоборной камеры (18), через переходной газоход котел присоединяется к дымовой трубе котельной.

С целью снижения температуры дымовых газов на выходе из котла, работающего на газообразном и (или) легком жидком топливах, в дымогарных трубах 3-го хода могут устанавливаться турбулизаторы, при помощи которых улучшается передача тепла от дымовых газов к воде, с увеличением эффективности (КПД) котла на величину до 1,5%.

Внимание! При работе на жидком топливе турбулизаторы должны быть удалены

Теплоизоляция котла - легкого типа. В качестве изоляционного материала используются плиты из минеральной ваты, выдерживающие температуру до 300...500°C. Толщина изоляции не менее 50мм. Поверх минеральной ваты котел покрывается декоративным кожухом из листового алюминия или окрашенной стеновой панели (сайдинг).

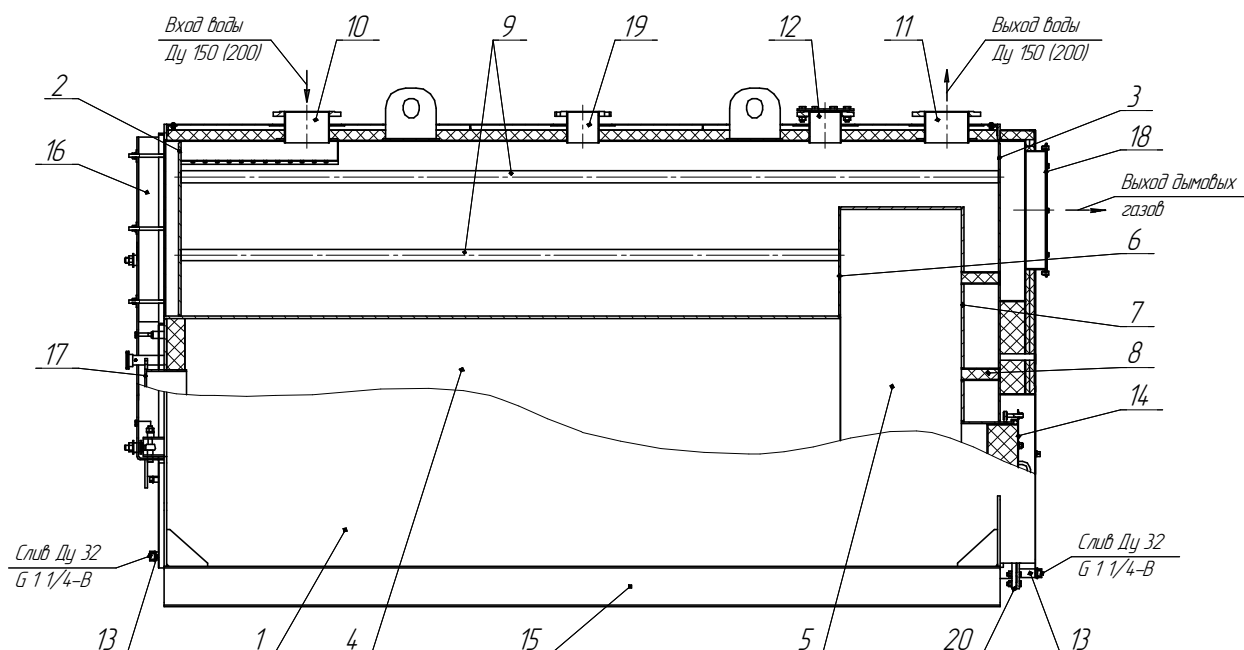


Рисунок 1. Схема котла

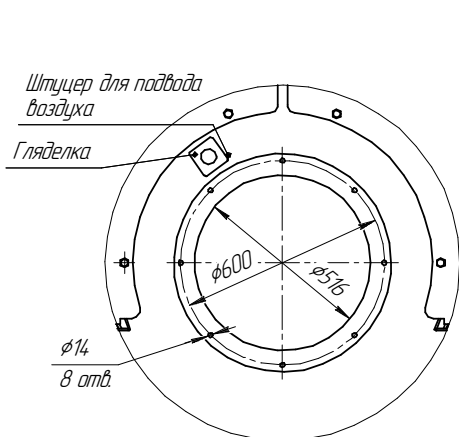


Рисунок 2. Фланец передний

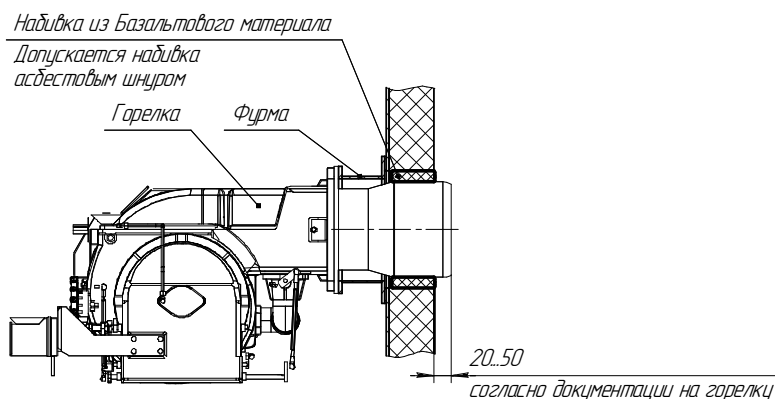


Рисунок 3. Крепление горелки

При установке горелки руководствоваться документацией на горелку. Зазор между фурмой и горелкой забить базальтовым волокном.

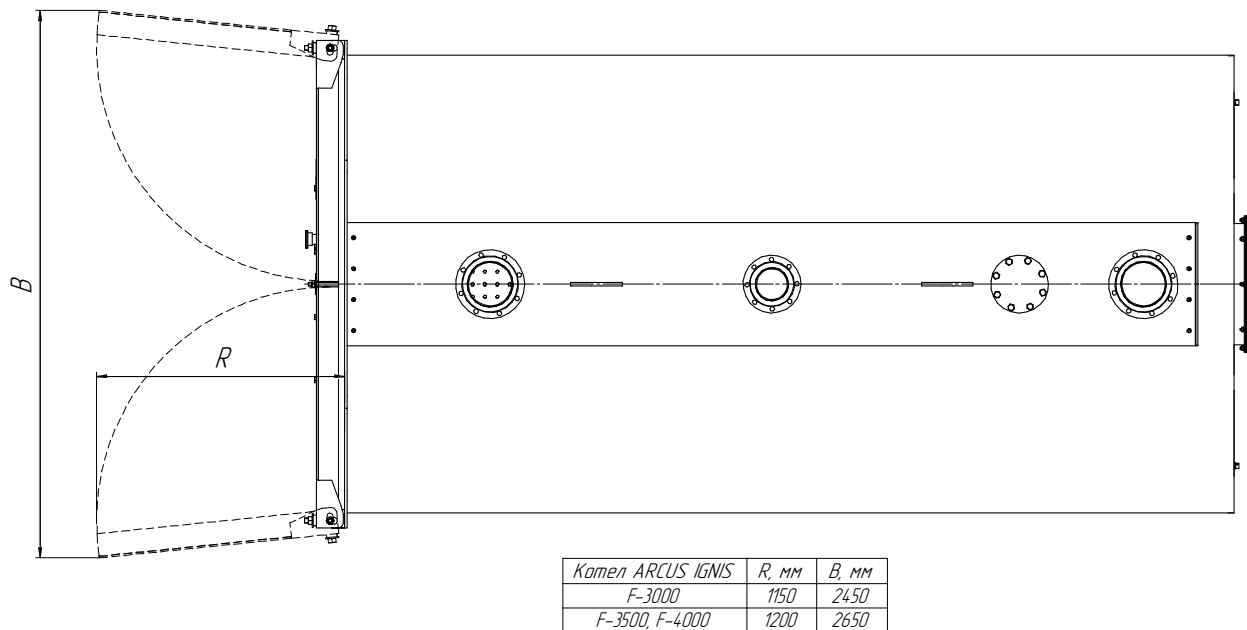


Рисунок 4. Схема открытия поворотных крышек.

1.5.2. Работа котла.

По дымовым газам котел является трехходовым, работает под наддувом в топке.

Факел горелки располагается горизонтально по оси топки. Из жаровой трубы продукты сгорания поступают в поворотную камеру, разворачиваются и распределяются по теплообменным трубам 1-го хода конвективного пучка и направляются к фронту котла.

В передней поворотной камере газы поворачивают на 180 °С и по второму ходу конвективного пучка направляются в задний короб и в дымоотводящий патрубок и далее в дымовую трубу котельной.

Турбулизаторы объемного смешивания оригинальной конструкции обеспечивают повышение КПД, но увеличивают аэродинамическое сопротивление котла.

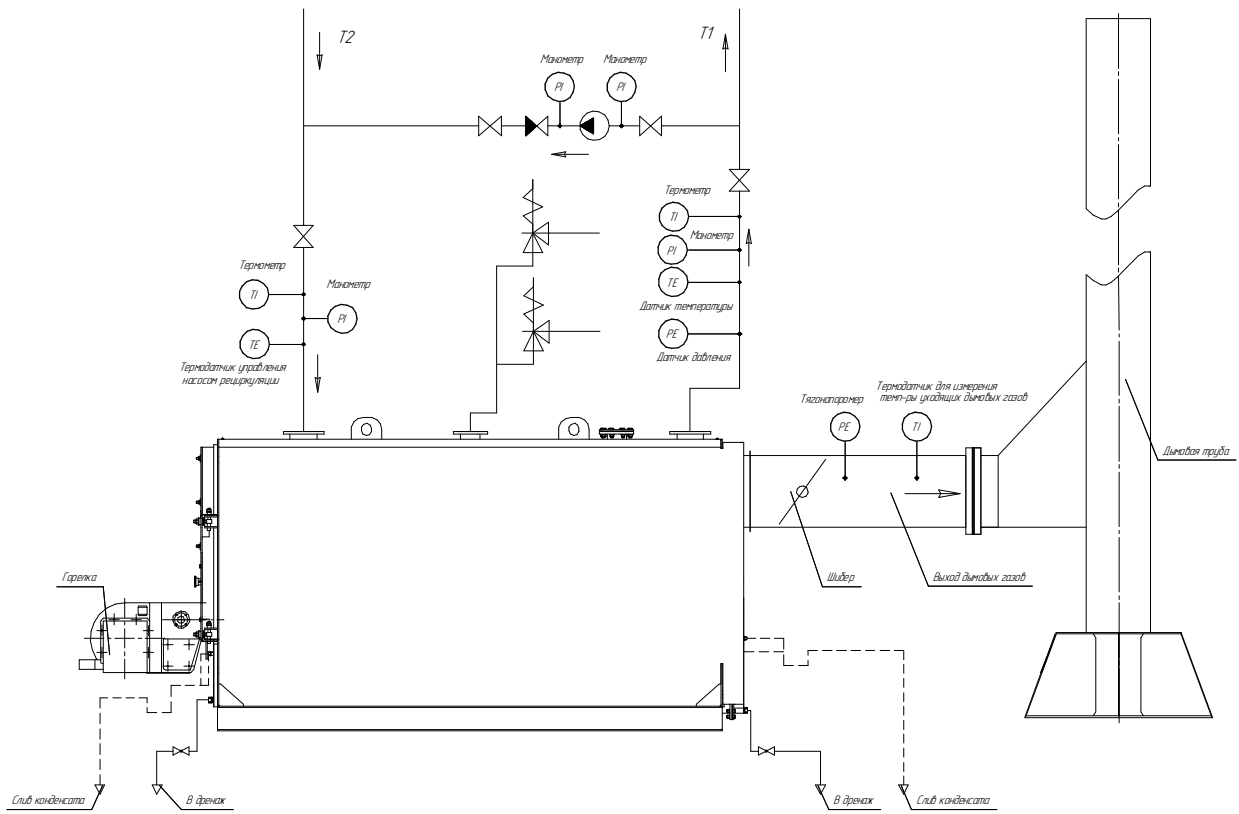
По воде котел работает с принудительной циркуляцией. Вода подается в котел через входной патрубок (10) в передней части корпуса, для снижения вероятности локальных термических напряжений и низкотемпературной коррозии, входное отверстие снабжено специальной направляющей решеткой, при помощи которой происходит смешивание обратной холодной воды с горячей котловой. Установленная на обечайке решетка расширяет зону смешивания холодной «обратной» воды с горячей котловой водой. Выход воды осуществляется через патрубок (11) в задней части котла.

Согласно СНиП II-35-76 “Котельные установки” на жаротрубный котел устанавливается не менее двух предохранительных клапанов.

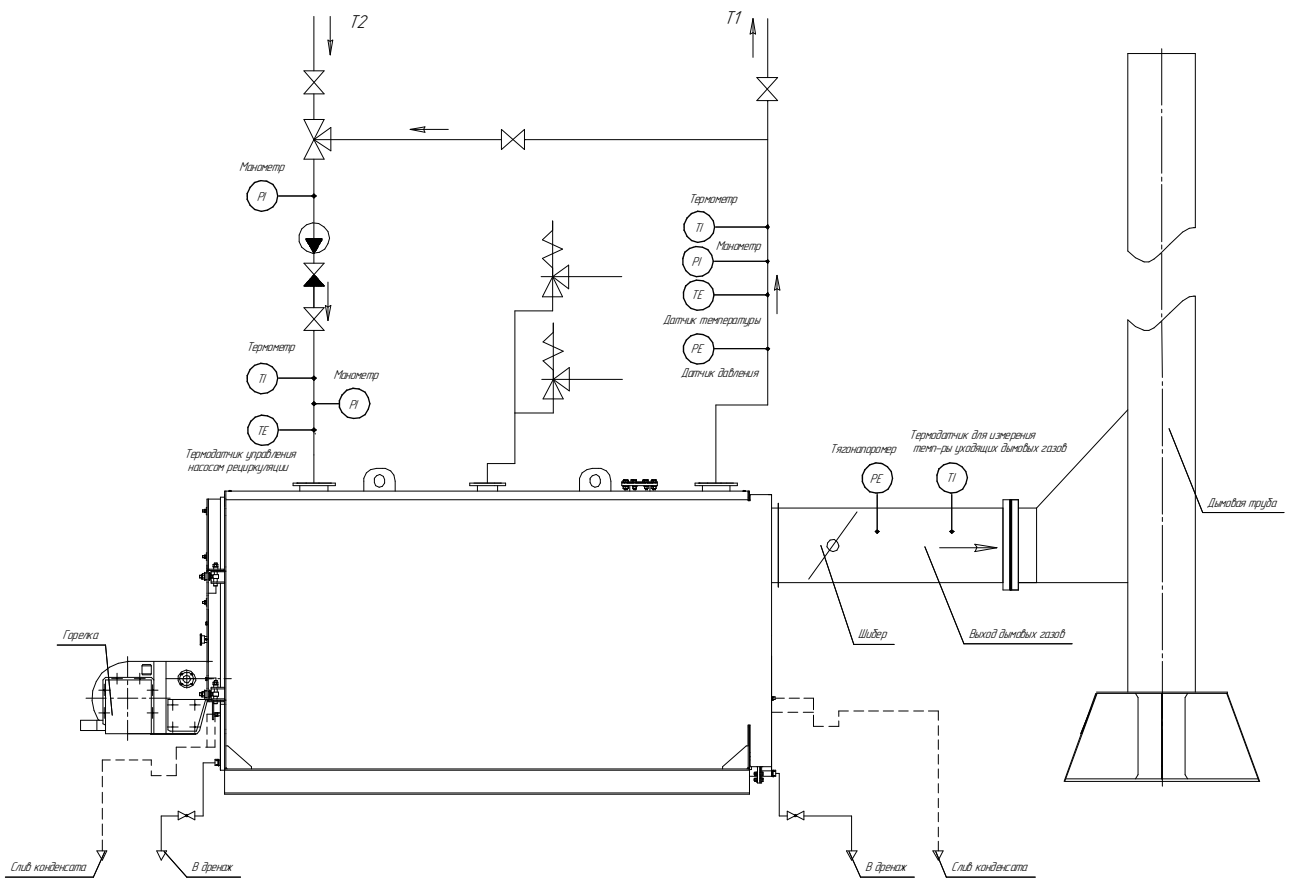
На данных котлах установлены резьбовые сливы Ду 32 (13), и фланцевый слив Ду 100 (20). Слив на Ду 100 предназначен для более качественной промывки котла от шлама.

Принципиальная схема подключения котла ARCUS IGNIS F-3500 ГМ (как вариант) указана на рис. 5.

На фронте и задней части котла имеются сливные патрубки Ду 15 для удаления конденсата.



а)



б)

Рисунок 5. Принципиальные схемы включения котла
 а) с насосом рециркуляции; б) с трехходовым клапаном

2. ИСПОЛЬЗОВАНИЕ ИЗДЕЛИЯ

Работы по монтажу и наладке котла, подбору и установке комплектующего оборудования котла и системы отопления в целом, должны проводиться по проекту выполненному специализированной организацией, с участием квалифицированных специалистов, имеющих разрешение (лицензию) на проектирование и монтаж систем, поднадзорных Федеральной службе по экологическому, технологическому и атомному надзору (Ростехнадзору) РФ.

2.1. Подготовка к использованию

2.1.1. Котел должен устанавливаться горизонтально, в соответствии с проектом котельной, согласованным в установленном порядке.

Свободное пространство над котлом должно быть не менее 2-х метров. Если котел не обслуживается с верхней части и нет необходимости перехода по верхней части котла, расстояние от нее до нижних частей перекрытия должно быть не менее 1 м.

Свободное пространство за котлом должно быть не менее 1 м.

От сгораемых конструкций и боковых стен котел должен быть установлен на расстоянии не менее 1 м.

Перед фронтальной стенкой котла должен быть обеспечен проход не менее 3 м.

Перед фронтом котла допускается установка котельного вспомогательного оборудования и щитов управления, при этом ширина свободного прохода вдоль фронта должна быть не менее 1,5 м и установленное оборудование не должно мешать обслуживанию котла.

Допускается уменьшение расстояний при установке котла согласно п. 6.21, 6.22, 6.24 и 6.25 СП.89.13330 «Котельные установки».

2.1.2. Монтаж котла должен производиться в соответствии с требованиями действующих нормативно-технических документов:

«Правил технической эксплуатации коммунальных отопительных котельных»;

ФНП «Правил промышленной безопасности опасных производственных объектов, на которых используется оборудование, работающее под избыточным давлением»;

«Правил устройства и безопасной эксплуатации паровых котлов с давлением пара не более 0,07 МПа (0,7 кгс/см²), водогрейных котлов водоподогревателей с температурой нагрева воды не выше 388 К (115 °С)»;

ФНП «Правил безопасности сетей газораспределения и газопотребления»;

СП 89.13330 «Котельные установки»,

«Правил устройства электроустановок»,

а также инструкций комплектующего оборудования.

Монтаж, настройку и регулировку оборудования (арматуры, горелочных устройств, приборов КИПиА, систем топливоподачи) осуществляет пусконаладочная (монтажная) организация.

2.1.3. Проектирование газовоздушного тракта котельной должно быть выполнено в соответствии с нормативным методом аэродинамического расчета котельных установок ЦКТИ им. И.И.Ползунова и рекомендациями СНиП II-36-76 «Котельные установки»

Газоход и дымовая труба должны быть выполнены в соответствии с существующими строительными нормами и СП 89.13330 «Котельные установки».

Внимание!

На выходе из котла должно быть обеспечено разрежение 10÷100Па (1÷10 мм вод ст).

В газоходе за котлом следует установить дымовую заслонку (шибер), в верхней части которой необходимо выполнить отверстие диаметром не менее 50 мм.

Шибер должен иметь фиксатор, исключая самопроизвольное изменение положения заслонки.

Наличие шиберов целесообразно для следующих целей:

- регулировки тяги дымовой трубой;
- закрытия газохода при отключении котла в холодное время;
- регулировки разрежения за котлом при работе нескольких котлов на одну трубу.

2.1.4. При монтаже котел устанавливается на заранее подготовленный фундамент. Фундамент выполняется в виде железобетонного или металлического основания. В расчетах фундамента на прочность должны быть учтены вертикальные и горизонтальные нагрузки от веса и теплового перемещения котла. Непосредственно сам котельный агрегат поставляется в собранном виде на стальной раме.

Фундамент должен быть горизонтальным (допуск $\pm 1\text{мм}/1000\text{мм}$).

При обнаружении уклона под опоры котла допускается подкладывать тонкие стальные пластинки до тех пор, пока не будет достигнута требуемая горизонтальность. Прямолинейные поверхности котла необходимо контролировать на горизонтальность в направлении длины и ширины. После установки котла жестко зафиксировать его к основанию.

Выполнить монтаж трубопроводов (подвод–отвод воды, дренаж, газопровод), горелки, при необходимости удаления конденсата соединить сливные патрубки с канализацией через гидрозатвор.

2.1.5. Подготовительные работы до пуска котла в эксплуатацию

Для обеспечения надежной, безопасной и экономичной работы котла и его вспомогательного оборудования следует во время подготовительных работ произвести:

- 1) приемку сборочных работ;
- 2) приемку систем управления, измерения и регулирования;
- 3) комплексное опробование;
- 4) контроль приемо-сдаточной документации.

2.1.5.1.1. При приемке сборочных работ должны быть выполнены проверки:

- контроль окончания монтажа и правильности сборки каждой сборочной единицы;
- контроль окончания монтажа и правильности сборки всей системы, работающей и неработающей под давлением;
- испытание на плотность и прочность системы котла, работающей под давлением, включая испытания гидравлическим способом;
- контроль качества и чистоты внутренних поверхностей;
- контроль арматуры (ревизия, присоединение к приводу, испытания систем управления, блокировки и сигнализации, контроль соответствия рабочего положения арматуры показаниям соответствующих приборов на щите управления);
- контроль площадок обслуживания, ограждений, лестниц, прохода и доступа к местам обслуживания;
- испытания газоходов на плотность. Испытание на плотность должно проводиться перед началом изоляционных работ.

2.1.5.1.2. Проверка горелок:

- контроль настройки отдельных элементов горелки, в том числе системы контроля пламени;
- контроль чистоты и продувка горелки и трубопроводов;

- испытание на прочность и герметичность;
- испытание электрической части зажигания и управления горелкой без топлива;
- комплексные испытания горелки совместно с системами автоматического управления, блокировки и сигнализации.

2.1.5.1.3. При приемке системы газообразного топлива должны быть выполнены:

- проверка горелок;
- проверка системы газораспределения;
- контроль предохранительных устройств;
- контроль и продувка трубопроводов;
- испытание на прочность и герметичность.

2.1.5.1.4. Проверка регулирующих станций газа:

- контроль фланцевых соединений;
- испытание на прочность и герметичность;
- испытание быстродействующих затворов на плотность закрытия и проверка их срабатывания при минимальных и максимальных значениях избыточного давления;
- проверка регуляторов давления при минимальном и максимальном расходах;
- проверка предохранительных клапанов (не менее трех раз) на надежность закрытия при установленном давлении;
- контроль у расходомеров необходимого перепада давления при пуске и минимальной нагрузке котла.

2.1.5.2. Приемка систем управления, измерения и регулирования.

При приемке систем управления, измерения и регулирования должны быть выполнены проверку:

- выполнения сборки и электрического перекрытия собранных установок в отношении к среде и защите от контактного напряжения;
- систем управления;
- систем измерения;
- систем регулирования.

2.1.5.3. Комплексное опробование.

До начала комплексного опробования должны быть выполнены следующие работы:

- опробована работа всех устройств, включая резервные;
- обеспечена правильность работы всех измерительных приборов;
- введены в эксплуатацию системы автоматического регулирования котла;
- опробованы и налажены системы управления, блокировки и сигнализации;
- опробованы и отрегулированы предохранительные клапаны;
- настроен режим горения;
- осуществлена проверка характеристик пуска и останова котла;
- проведены динамические испытания для настройки систем автоматического регулирования;
- обеспечено требуемое качество питательной воды;
- обеспечено соответствие проекту котельной;
- составлены необходимые инструкции и документация по эксплуатации.

Продолжительность комплексного опробования котла должна быть не менее 72 часов непрерывной эксплуатации при номинальных параметрах. Комплексное опробование считается законченным, если в течение установленного времени не обнаружено дефектов, препятствующих длительной эксплуатации котла.

2.1.5.4. Контроль приемо-сдаточной документации.

В комплект приемо-сдаточной документации должны входить:

- техническое описание, технологические схемы, комплект сборочных чертежей, необходимых для монтажа;
- акты о выполнении требований техники безопасности, пожаробезопасности, взрывобезопасности и охраны труда;
- протоколы выполнения проверок приемки сборочных работ, а также систем управления, измерения и регулирования;
- отчет о наладочных испытаниях с режимными картами котла;
- паспорт котла.

Приемку оборудования в эксплуатацию подтверждают протоколом.

Внимание!

1. Новые котлы, прибывшие на монтажную площадку, а также котлы, бывшие в эксплуатации и переставленные с одного места на другое, после окончания монтажных работ (перед включением их в работу) промыть и очистить в соответствии со специальной инструкцией, разработанной с учетом местных условий работы установленного оборудования и трубопроводов и утвержденного главным инженером предприятия-владельца котла.

2. При пуске водогрейных котлов в эксплуатацию, а также перед началом отопительного периода тепловые сети промыть в соответствии с «Правилами технической эксплуатации коммунальных тепловых сетей и тепловых пунктов».

2.1.6. Требования к подготовке сетевой и подпиточной воды.

Вода, направляемая в котел, должна проходить докотловую обработку в установке водоподготовки, так как использование сырой воды может вызвать ускоренные процессы образования накипи и коррозии.

Качество воды должно отвечать требованиям настоящего Руководства, см. табл. 4. (Правила технической эксплуатации коммунальных отопительных котельных; Правила устройства и безопасной эксплуатации паровых и водогрейных котлов).

Таблица 4.

Показатель	открытая	закрытая
Прозрачность по шрифту, см не менее	40	30
Карбонатная жёсткость, мкг-экв/кг		
при рН не более 8,5	800	800
при рН более 8,5	не допускается	По расчету РД 24.031.120.91
Содержание растворенного кислорода, мкг/кг	50	50
Содержание железа (в пересчете на Fe)	300	600
Значение рН при температуре 25°С*	От 7,0 до 8,5	От 7,0 до 11,0
Содержание нефтепродуктов, мг/кг	1,0	1,0

*Для теплосетей, в которых водогрейные котлы работают параллельно с водоподогревателями (бойлерами) с латунными трубками, верхнее значение рН сетевой воды не должно превышать 9,5.

Внимание: Не допускать повышение содержания растворенного кислорода в воде.

Выбор способа водоподготовки должен проводиться специализированной организацией.

В котельной необходимо иметь журнал по водоподготовке, в который должна регулярно заноситься информация по водно-химическому режиму котла.

При каждой остановке котла для очистки внутренних поверхностей нагрева в журнал должны быть записаны вид и толщина накипи, отложений и шлама, наличие и вид коррозии.

2.2. Работа котла.

2.2.1. Режимы работы котла.

Наиболее эффективная работа котла достигается в диапазоне рекомендованной нагрузки от 50% до 100% мощности. При малой нагрузке котла температура уходящих дымовых газов низкая. Это приводит к тому, что водяные пары дымовых газов и окислы серы, содержащиеся в продуктах сгорания жидкого топлива, оседают в виде воды и серной кислоты на поверхности нагрева и в дымовых каналах, вызывая их коррозию. Для удаления воды из дымосборной камеры и из передних крышек предусмотрены сливные патрубки.

При небольших нагрузках, например, в летний период времени, для уменьшения вероятности появления низкотемпературной коррозии можно удалить турбулизаторы или применить рециркуляционную схему подогрева обратной воды (см. Рисунок 5).

Если котельная установка оснащена несколькими котлами, то одновременно в работе должно находиться такое их количество, чтобы обеспечивался 50 ÷ 100% диапазон нагрузки каждого котла.

Требования к режимам работы:

1. Выбирать для котельной оптимальное количество котлов и их единичную мощность, а при эксплуатации оставлять в работе такое количество котлов, при котором каждый котел работает под нагрузкой не менее 50% номинальной теплопроизводительности в зависимости от нагрузки сети в данное конкретное время.

2. Обеспечить режимы работы, при которых будет минимальным количество переключений горелки. Нормальным режимом работы горелки со ступенчатым (дискретным) изменением мощности должна быть работа с переключением ступеней (мощности) без полной остановки горелки.

3. При работе на мощности около 50% (на малом горении, для горелок со ступенчатым, дискретным, изменением мощности) избегать циклов с погасанием горелки.

4. Наладку и обслуживание горелок должны выполнять только квалифицированные специалисты, аттестованные на право обслуживания горелок данного типа. Подобные требования относятся также к системе регулирования работы котельной в целом.

5. При наладке работы группы котлов желательно обеспечить последовательное (неодновременное) их включение в работу.

6. Перепад температур (ΔT) между прямой и обратной водой рекомендуется поддерживать 20 ÷ 25°C.

Внимание!

Неправильный выбор единичной мощности котла, высокий перепад температур воды, работа горелки с частым погасанием или частом переключении режимов с малого на большое горение ведет к выходу котла из строя.

2.2.2. Растопка котла.

Подготовка к растопке и растопка котла производятся только по распоряжению начальника котельной или лица, его заменяющего, с записью в вахтенном журнале.

При пуске горелки (котла), если возможно, отрегулировать автоматику горелки на ручной режим работы и на минимальную нагрузку.

Монтаж, наладку и сервисное обслуживание горелки, а также запуск котла с горелкой должны выполнять только квалифицированные специалисты, имеющие разрешение на обслуживание горелок данного типа.

При подготовке к растопке котла, работающего на газообразном топливе, необходимо:

- убедиться в том, что закрыты шиберы на газоходах неработающих котлов;
- открыть задвижки на вводе газа в котельную и все последующие задвижки (краны) по ходу газа кроме кранов перед горелками и запальником растапливаемого котла;
- открыть продувочную свечу;
- окончанием продувки газопровода считать содержание кислорода в пробе газа, отбираемой газоанализатором, не более 1%, либо горение без хлопков пробы газа, пропускаемой через шланг, погруженный в ведро с мыльным раствором;
- проверить исправность участков включаемого газопровода. Убедиться в отсутствии утечек газа из газопроводов, газового оборудования и арматуры путем их обмыливания. Использовать открытый огонь (горящие спички, свечи и т.д.) при выполнении этой работы запрещается. Спустить, возможно, скопившийся конденсат из газопровода через дренаж, после чего плотно закрыть вентиль (кран) дренажа;
- проверить по манометрам соответствие присоединительного давления газа и давления воздуха перед горелкой (при работающем вентиляторе) паспортным показателем;
- провентилировать топку, газоходы и воздухопроводы в течение 10-15 мин. Отрегулировать тягу растапливаемого котла, установив разрежение в топке 30-60 Па.

При использовании нефтяного топлива следует произвести следующие действия:

- проверить наличие топлива в расходном баке и достаточность подогрева его до установленной температуры (15 – 20°C - легкое нефтяное топливо и 80°C - мазут М40);
- спустить из бака отстоявшуюся воду;
- удалить из топки случайно попавшее туда топливо;
- проверить чистоту форсунок и фильтров; в случае необходимости прочистить их, проверить правильность сборки форсунок.
- провентилировать топку и газоходы котла в течение 10-15 минут.

Нормальная остановка.

При остановке котла рекомендуется сначала снизить нагрузку до минимума (регламентируется техническими возможностями горелочного устройства). Останов производится в обратном порядке по отношению к пуску котла.

При работе на газообразном топливе:

- закрываются газовые клапаны;
- открывается клапан на свече безопасности;
- воздушный отбор в горелочном устройстве прикрывается до положения, при котором через котел может быть обеспечен 50% расход воздуха;
- если не было аварии с двигателем вентилятора после временной задержки, необходимой для вентиляции котла, вентилятор отключается;
- если произошло аварийное отключение вентилятора, производится естественная вентиляция котла и газоходов. Время вентиляции составляет не менее 10 мин.

Аварийная остановка.

Необходимо иметь возможность прекратить работу горелки выключателем аварийной остановки, расположенным у горелки и в диспетчерской. Рекомендуется также иметь выключатель аварийной остановки у выхода из здания. Аварийная остановка должна закрыть быстрозапорные устройства горелок и какого-либо запорного устройства (например, в главном газопроводе, при работе на газе).

Внимание! Первый нагрев котла должен проходить с минимальной скоростью разогрева с тем, чтобы испарение воды в футеровке жаростойкой вставки горелки не вызвало ее повреждения. Рекомендуется поддерживать температуру футеровки на уровне 160÷200°C в течение первых 6÷12 часов, затем подъем до 500÷600°C со скоростью 50÷ 60°C/час и выдержка 6÷12 часов, далее работа в штатном режиме.

Во время набора котлом мощности рекомендуется проводить продувки контура воды до полного удаления растворенного воздуха. Нагрев котла из холодного до горячего состояния (набор мощности) должен происходить медленно. Рекомендуемая скорость нарастания температуры в котле максимум 1,5°C/мин. Данное требование может быть достигнуто, например, изменением мощности горелочного устройства. Плавное наращивание температуры наилучшим образом может быть достигнуто путем ручного управления работой горелки; нагрев котла начинается с минимальной мощности. При необходимости может быть применен метод ступенчатого наращивания мощности. При нагреве котла необходимо проверять, чтобы не было утечек газа, топлива или воды.

При достижении температура воды на 20÷30°C ниже максимальной рабочей, горелку можно перевести в автоматический режим.

По части работы автоматики см. Инструкции производителя горелок.

Для защиты котла и управления работой горелки следует установить на трубопровод прямой воды котла термостаты: ограничительный и рабочий. Также возможно устанавливать дополнительный регулировочный термостат.

- Ограничительный термостат (по максимальному температурному пределу) останавливает и блокирует горелку при максимально-допустимой температуре котла. В случае срабатывания этого термостата горелку можно включить только вручную. Перед повторным вводом горелки в рабочий режим следует устранить причину помехи.

- Рабочий термостат останавливает горелку при достижении заданной рабочей температуры и запускает горелку после снижения температуры на 5÷10°C. Для бесперебойной работы оборудования максимальная уставка рабочего термостата должна быть не менее чем на 5°C ниже уставки ограничительного термостата. Для горелки с плавной регулировкой эта разница должна составлять не менее 10°C.

- Регулировочный термостат применяют для управления уровнями мощности ступенчатых горелок, для обеспечения плавного изменения тепловой нагрузки. Разогрев воды до заданной рабочей температуры происходит за счет работы нижней ступени горелки. При необходимости верхняя ступень горелки включается автоматически.

Необходимое значение снижения температуры определяется опытным путем, начиная с меньшей величины.

Внимание!

1. *Настройку термостатов следует проводить при устойчивой работе котла и прогреве системы отопления, согласно имеющимся инструкциям.*

2. *Ограничительный термостат нельзя настраивать выше максимально допустимой температуры воды котла.*

3. *Рабочий и регулировочный термостаты, определяющие нормальную рабочую температуру, нельзя настраивать на температуру, превышающую максимальную рабочую температуру котла и относящегося к нему трубопровода.*

Термостаты не рекомендуется регулировать на температуру ниже 85° С.

Для предупреждения низкотемпературной коррозии в котле необходимо, чтобы температуры поверхностей, контактирующих с дымовым газом, не снижались ниже точки росы дымового газа. Для этого температура обратной воды котла **не должна**

опускаться ниже 60°C. Температуру воды из сети можно повысить до ее поступления в котел путем смешения (за счет рециркуляции) горячей прямой воды с обратной водой (см. рисунок 5).

Для замера и автоматического регулирования температуры воды на входе в котел рекомендуем установить на линию обратной воды управляющий термостат, связанный с линией рециркуляции.

Во избежание локальных парообразований, а также возможных, вызываемых ими повреждений, минимальное давление в котле необходимо поддерживать на таком уровне, чтобы был обеспечен недогрев воды до кипения не менее чем на 30°C.

Максимально допустимое рабочее давление должно соответствовать рабочему давлению котла и примыкающих к нему трубопроводов. Для предупреждения излишнего срабатывания (раскрытия) предохранительных клапанов рабочее давление должно быть ниже установочных значений предохранительных клапанов. Рекомендуем разницу до 10% от давления срабатывания предохранительного клапана.

2.2.3. Контроль горения.

Качество процесса горения можно оценить путем наблюдения через контрольный глазок за цветом окраски факела, а также за цветом дымовых газов, выходящих из дымовой трубы. Горелка регулируется таким образом, чтобы жидкое топливо распылялось хорошо, и из дымовой трубы не выходил черный дым. Факел должен быть по окраске светло-оранжевым (желтым) и гореть равномерно, без колебаний. Короткий, блестяще белый факел говорит об избытке воздуха. При этом горелка работает неравномерно, с большим шумом. В данном случае следует увеличить подачу топлива, либо уменьшить подачу воздуха. При недостатке воздуха горение неполное, факел длинный, красноватый по окраске с темными полосами в конце, выходящий дым имеет темный цвет. В таком случае следует уменьшить подачу топлива, либо увеличить подачу воздуха. Наиболее полную характеристику горения можно получить путем анализа содержания O_2 и величины сажевого числа дымовых газов на выходе из котла. Содержание O_2 необходимо выдерживать по результатам режимных испытаний, при этом сажевое число должно быть не выше 1÷2-х (для горелок на легком жидком топливе) и 3-х на тяжелом жидком топливе. Дымовые газы по цвету должны быть светлые и быстро растворяться в воздухе, именно в таком случае горение наиболее экономично.

2.2.4. Температура дымовых газов.

Контроль температуры уходящих дымовых газов следует вести при различных нагрузках котла. При повышении температуры дымовых газов на 30÷40 °C и увеличении газодинамического сопротивления работающего котла, по сравнению с характеристиками чистого котла следует провести очистку поверхностей нагрева и устранить возможные загрязнения газоздушного тракта.

2.2.5. Продолжительность периодов эксплуатации.

Необходимо контролировать продолжительность периодов эксплуатации (частоту включений горелки). Если они короткие и частые, это может вызвать повреждения элементов котла из-за циклических нагрузок, частое срабатывание пускателей, перегрев двигателей и т.д.

Количество пусков из холодного и горячего состояния регистрируется в Ремонтном журнале.

Кроме этого, краткость рабочих периодов вызывает также достижение точки росы во время переходного цикла, вызывая тем самым дополнительную коррозию.

2.2.6. Вывод котла из рабочего режима.

Каждый пуск и остановку котла необходимо регистрировать в вахтенном (сменном) журнале.

При остановке котла рекомендуется сначала снизить нагрузку до минимума (регламентируется техническими возможностями горелочного устройства).

При непродолжительных остановках циркуляция воды в котле может быть сохранена. Наиболее экономичной в данном случае считается температура воды примерно 70...80°C.

Для предотвращения прохода воздуха через котел заслонки газовоздушного тракта должны быть закрыты.

При остановке котла на продолжительное время (вывод на очистку, ремонт, консервацию), следует выполнить следующие работы:

- после остывания котла перекрыть главный запорный кран линии обратной воды и очистить поверхности нагрева котла; закрыть все люки и заслонки газовоздушного тракта;

- оставить котел на простой заполненным сетевой (обескислороженной) водой, при этом будет предотвращено проникновение в нее кислорода; трубопровод, соединяющий котел с системой расширения не перекрывать. Для предупреждения коррозии рекомендуется использовать закрытую систему расширения;

- на время длительного простоя, например, на летнее время, в жаровой трубе рекомендуется установить открытый сосуд с абсорбентом влаги, например, негашеной известью CaO, из расчета 2-3 кг/м³ объема топки;

- если в отопительную сеть подключены несколько источников тепла, то котел может поддерживаться в теплом состоянии при помощи схемы «донного» обогрева.

Этим будет предотвращена конденсация, вызывающая коррозию поверхностей.

2.3. Возможные неисправности и способы их устранения.

Основными причинами неисправностей в работе котла могут быть:

нарушение правил обслуживания;

питание загрязненной и особо жесткой водой;

большие перерывы между очистками котла от сажи, нагара и накипи;

использование некондиционного топлива;

неисправность комплектующего оборудования;

естественный износ.

Наиболее типовые неисправности котла и способы их устранения указаны в таблице 5.

Таблица 5.

Неисправность	Вероятная причина	Способ устранения
Недостаточная теплопроизводительность котла; повышение температуры уходящих дымовых газов	Загрязнение теплообменных поверхностей котла накипью или сажой	Очистить поверхности от сажи и накипи; Проверить топливо; Отрегулировать горение; Проверить достаточность количества воздуха для горения; Проверить качество воды
Повышение давления воды в котле, гидравлические удары	Закрыта или вышла из строя задвижка на выходе воды из котла; Неисправен предохранительный клапан; Нарушение режимов работы	Проверить, отремонтировать и отрегулировать задвижку; Проверить работу предохранительного клапана; Проверка режимов работы

Падение давления воды	Утечка воды из системы или котла	Выявить и устранить протечку
Выбивание дымовых газов в местах уплотнений	Недостаточный прижим прокладок уплотнения; Износ уплотнительных прокладок	Подтянуть прижимные болты уплотнений; Заменить уплотнения и прокладки
Появление воды в заднем коробе дымовых газов	Конденсация водяных паров из дымовых газов: -при температуре воды на входе в котел менее 60 °С; -при недостаточной теплоизоляции дымовой трубы; Неплотность (протечка воды) в котле	Включить рециркуляцию, поднять температуру до 60°С; Проверить изоляцию дымовой трубы, работу ее дренажа, при необходимости восстановить. Если течь не устраняется, остановить котел, провести расхолаживание, а затем гидроиспытания. Обнаруженную течь устранить путем местной выборки металла и заварки.
Появление воды из теплообменной трубы	Повреждена теплообменная труба	Провести глушение трубы (временно) см. рисунок 7; Провести замену трубы
Местный перегрев передних крышек и ремонтного люка	Повреждение теплоизоляции передних крышек и ремонтного люка	Провести ремонт согласно требованиям п.3.6.4

Снижение толщины металла дымогарных труб ($\phi 57\text{мм}$) менее 1,8 мм при рабочем давлении 0,6Мпа (испытательном 0,9 МПа), материале трубы Ст20 является предельным критерием и требуют замены данной трубы.

3. ТЕХНИЧЕСКОЕ ОБСЛУЖИВАНИЕ

3.1. Проведение технического освидетельствования.

Каждый котел должен подвергаться техническому освидетельствованию на соответствие рабочим характеристикам в соответствии с требованиями ФНП «Правил промышленной безопасности опасных производственных объектов, на которых используется оборудование, работающее под избыточным давлением», либо «Правил устройства и безопасной эксплуатации паровых котлов с давлением пара не более 0,07 МПа (0,7 кгс/см²), водогрейных котлов и водоподогревателей с температурой нагрева воды не выше 388 К (115 °С)». Котлы подвергать **первичному** (до пуска в работу), **периодическому** и, в необходимых случаях, **внеочередному** освидетельствованию.

Техническое освидетельствование проводится лицом ответственным за исправное состояние и безопасную эксплуатацию котла и (при необходимости) специалистом специализированной организации, имеющей лицензию (разрешение) Ростехнадзора РФ на осуществление деятельности по экспертизе промышленной безопасности технических устройств, применяемых на опасном производственном объекте.

Результаты технического освидетельствования должны быть оформлены актом, занесены в паспорт котла, с указанием срока следующего освидетельствования.

Техническое освидетельствование состоит из наружного и внутреннего осмотра и гидравлического испытания.

Гидравлическое испытание при техническом освидетельствовании имеет целью проверку прочности и плотности элементов котла и сварных соединений.

Значение пробного давления $P_{пр}$ принимается равным 1,25 $P_{раб.}$ (для котлов с температурой нагрева воды не выше 115 °С)

Температура воды от 5 °С до 40 °С; время выдержки не менее 10 минут.

Внимание!

При гидротиспытаниях запрещается резкий подъем до пробного давления.

Гидравлическое испытание проводится только при удовлетворительных результатах наружного и внутреннего осмотров.

3.1.1. Первичное техническое освидетельствование вновь установленного котла производится после его монтажа и регистрации лицом, ответственным за исправное состояние и безопасную эксплуатацию котла.

Перед проведением первичного технического освидетельствования следует убедиться в наличии:

- паспорта котла с приложенным чертежом общего вида;
- техническое описание и руководство по эксплуатации;
- комплектующих элементов (уплотнительного шнура для крышек и смотрового люка);

Необходимо убедиться в удовлетворительном состоянии теплоизоляции, а так же, что монтаж котла и комплектация дополнительного оборудования соответствуют требованиям Проектной документации и Правилам.

При проведении наружного осмотра обратить внимание на состояние сварных швов, работающих под давлением, состояние опор котла и качество уплотнения дверец и смотрового люка.

При проведении внутреннего осмотра:

- со стороны продуктов сгорания обратить внимание на: отсутствие посторонних предметов в топке котла и поворотной камере (после установки горелки доступ в топку осуществляется через смотровой люк); состояние поверхностей нагрева и сварных швов, работающих под давлением на предмет наличия трещин, подрезов, выпучин, коррозии; наличие уплотнения жаростойким муллитокремнеземистым ру-

лонным материалом зазора между пламенной трубой горелки и фурмой из жаростойкого бетона для крепления горелки состояние передних поворотных крышек.

- со стороны водяного пространства обратить внимание на: отсутствие посторонних предметов; состояние поверхностей.

Если при осмотре котла будут обнаружены повреждения, вызывающие подозрения, что элементы котла в процессе транспортировки или монтажа подвергались ударам или имеют повреждения, то (при необходимости ремонта и повторного контроля) изоляция котла должна быть частично вскрыта.

При проведении первичного технического освидетельствования в срок, не превышающий 12 месяцев со дня изготовления котла и при положительных результатах наружного и внутреннего осмотров гидравлическое испытание проводится пробным давлением, равным $P_{раб}$.

3.1.2. Периодическому освидетельствованию котлы поднадзорные Ростехнадзору РФ подвергаются не реже, чем 1 раз в 4 года, при этом проведение гидравлических испытаний должно быть не реже одного раза в 8 лет.

Периодическое освидетельствование выполняется в объеме первичного освидетельствования, а также дополнительно необходимо:

- осмотреть поверхности нагрева (жаровую трубу, поворотную камеру и дымогарные трубы) на предмет наличия загрязнений, отдулин, выпучин, следов пропаривания и трещин в сварных швах;

- осмотреть состояние жаростойкой передней стенки с фурмой под горелку, убедиться в отсутствии в ней трещин и повреждений;

- открыть люки для осмотра и люки-лазы корпуса котла и осмотреть поверхности нагрева для выявления отложений, накипи и шлама, дефектов (трещин, отдулин, и т.д.);

- при осмотре внутренней полости котла особое внимание обратить на зоны, расположенные в верхней части обечаек и трубных досок (торцов).

Подозрительные места проверить МПД или ЦД. Выявленные дефекты устранить.

Результаты контроля оформить в виде документов (протокол, заключение) внести в паспорт котла.

Внеочередное освидетельствование котла проводится в случаях, указанных в п.363 ФНП «Правил промышленной безопасности опасных производственных объектов, на которых используется оборудование, работающее под избыточным давлением» либо п.9.8 Правил для водогрейных котлов с температурой нагрева воды не выше 388 К (115 °С):

3.1.3. По истечению расчетного срока службы или расчетного количества пусков специализированной или экспертной организацией проводятся техническое освидетельствование и экспертное обследование.

Заключение о возможности дальнейшей эксплуатации котла выдается на основании заключения экспертной организации.

3.2. Проведение технического обслуживания

При организации технического обслуживания рекомендуется руководствоваться требованиями раздела III ФНП «Правил промышленной безопасности опасных производственных объектов, на которых используется оборудование, работающее под избыточным давлением».

При работе котельной установки должен вестись сменный (вахтенный) журнал.

В него должны заноситься все работы по обслуживанию оборудования, записи об обнаруженных неисправностях и неполадках, записываться все рабочие параметры.

3.3. Удаление загрязнений с поверхностей газозвдушного контура.

Для достижения экономичной эксплуатации, предупреждения коррозии и повреждений, необходимо регулярно проводить очистку поверхностей от сажи и загрязнений, при работе котла на газе не реже **1-го** раза в год, на легком жидком топливе – не менее **2-х** раз в год и на мазуте – не менее **3-4 раз**, в зависимости от качества топлива и режимов работы.

Критерием необходимости чистки могут служить изменения температуры уходящих дымовых газов и увеличение сопротивления газозвдушного контура котла.

При повышении температуры уходящих дымовых газов на **30÷40 °С** по сравнению с данной температурой чистого котла (при одной и той же нагрузке) – необходимо провести очистку. Это же касается и той ситуации, когда сопротивление в тракте возрастает настолько, что мощность нагнетателя воздуха (вентилятора) становится недостаточной.

При отклонении рабочих параметров котел необходимо остановить. Следует контролировать состояние поверхностей нагрева и выполнить очистку топки. Вся скопившаяся на стенках топки и в конвективной части сажа и грязь должны быть удалены стальной щеткой.

Для этого откройте передние и задние поворотные крышки котла, удалите из дымогарных труб турбулизаторы. Затем приступите к чистке дымогарных труб при закрытых задних поворотных крышках. При этом из труб второго хода сажа поступает в поворотную камеру, а из труб третьего хода – в задние поворотные крышки. Удаление сажи из задних поворотных крышек и топки необходимо выполнять после каждой очистки.

После очистки следует восстановить положение турбулизаторов в трубах.

3.4. Удаление шлама с поверхностей нагрева водного контура.

В конце каждого сезона требуется обязательная промывка котла от шлама. Промывку рекомендуется осуществлять обоими предусмотренными способами (рисунок 6).

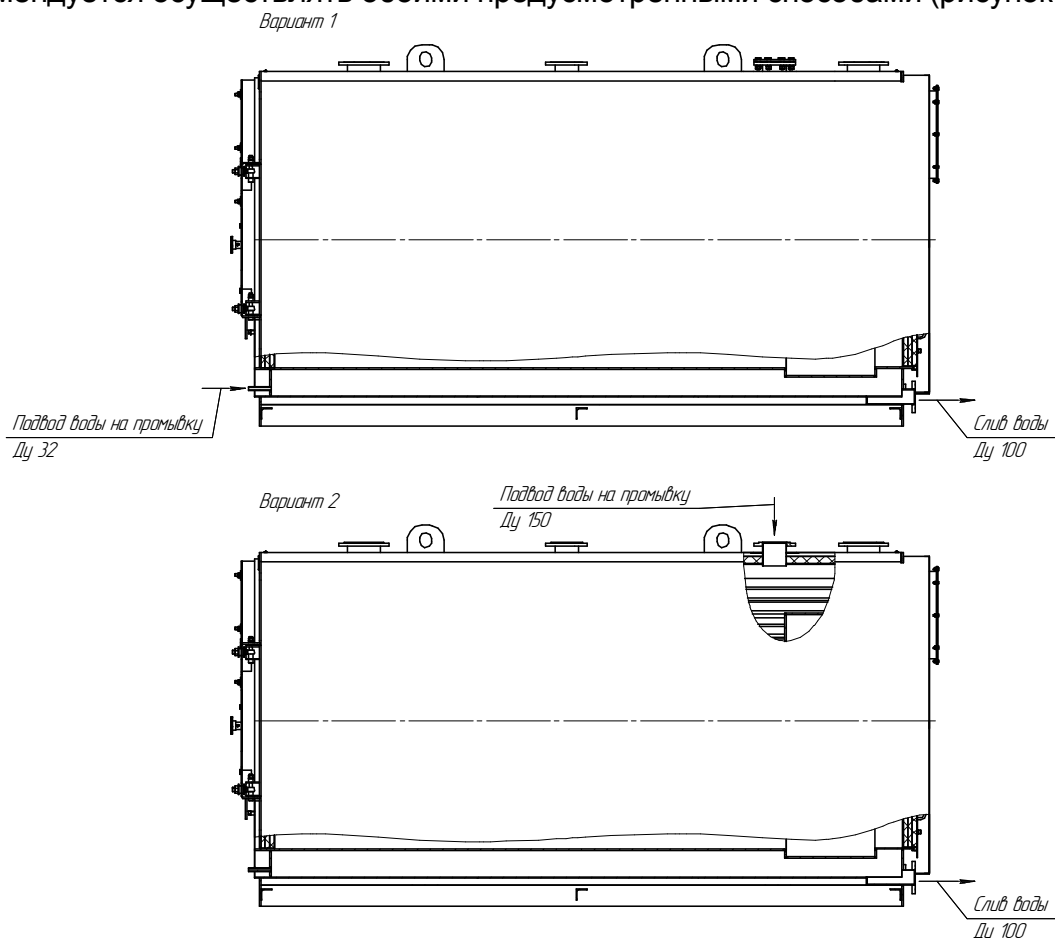


Рисунок 6. Варианты промывки котла.

3.5. Удаление накипи с поверхностей нагрева водного контура.

Контроль состояния поверхностей нагрева должен выполняться регулярно (не менее чем **1÷2 раза в год**). При обнаружении накипи более **0,5 мм** следует проводить очистку котла.

ВНИМАНИЕ!

- 1. Способы химической очистки от накипи являются единственными для эффективного удаления отложений с внутренних (по водной стороне) поверхностей отопительного контура котлов. Сложность способов заключается в необходимости учета воздействия химических реагентов на материал поверхностей нагрева прокладок арматуры, и в необходимости утилизации продуктов химической реакции.*
- 2. Несмотря на большое число различных химических очистителей, большая часть их является кислотами, щелочами, растворителями и комплексонами. Наиболее распространенным до последнего времени является метод химической очистки с использованием ингибированной соляной кислоты. Реже для кислотной очистки применяют хромовую, фосфорную и др. кислоты.*
- 3. Кислотная очистка является весьма эффективным способом удаления накипи. Однако частого ее применения надо избегать из-за возможной коррозии металла. Кислотную очистку одного и того же котлоагрегата возможно проводить не более 10-12 раз (при температуре раствора 20÷30°C) за весь период эксплуатации. С ростом температуры раствора эффективность удаления отложений возрастает, но при этом также сильно ускоряется коррозия металла.*
- 4. В связи с особенностями процессов химической очистки, необходимостью соблюдения правил техники безопасности, защиты котла от коррозии, а окружающей среды от нарушения экологических норм, необходимо привлекать для очистки только СПЕЦИАЛИЗИРОВАННЫЕ ОРГАНИЗАЦИИ, имеющие разрешение (лицензию) на выполнение упомянутых работ и обладающих необходимыми технологиями и оборудованием.*
- 5. Работы по химической очистке котла должны завершаться гидравлическими испытаниями, для выявления неплотностей, ранее скрытых накипью.*

3.6. Закрытие, открытие передних поворотных крышек.

Перед закрытием передних крышек необходимо проконтролировать место и состояние уплотнения (2) и крепежа (1) (см. рисунок 7). По мере необходимости, до закрытия крышки проверить уплотнение на целостность, болты смазать графито-масляной эмульсией. Крышку осторожно закрывают, поочередно закручивая крепежные болты с таким расчетом, чтобы распределение нагрузки на уплотнение крышки было равномерным.

Заключительное дозатягивание крепежа производится после того, как котел проработает в течение получаса.

При открытии передних крышек:

1. Вывернуть болты и гайки М16 по контуру крышки.
2. Выдвинуть крышку при помощи гаек (3) на корпусе крышки.
3. Открыть крышку.

ВНИМАНИЕ!

При установленной горелке возможно не полное открытие крышек.

ВНИМАНИЕ!

- 1. Категорически запрещается захлопывать с силой открытые крышки, так как это может вызвать повреждение затяжных болтов и гаек, а также разрушение изоляции люка или уплотнения.*
- 2. Равномерное затягивание болтов крышек по очереди существенно продлит время работы уплотнений.*
- 3. Чрезмерное затягивание крепежа крышек может привести к заклиниванию и «усталости» уплотнения.*
- 4. Недостаточное затягивание крепежа крышек приводит к утечкам дымовых газов.*

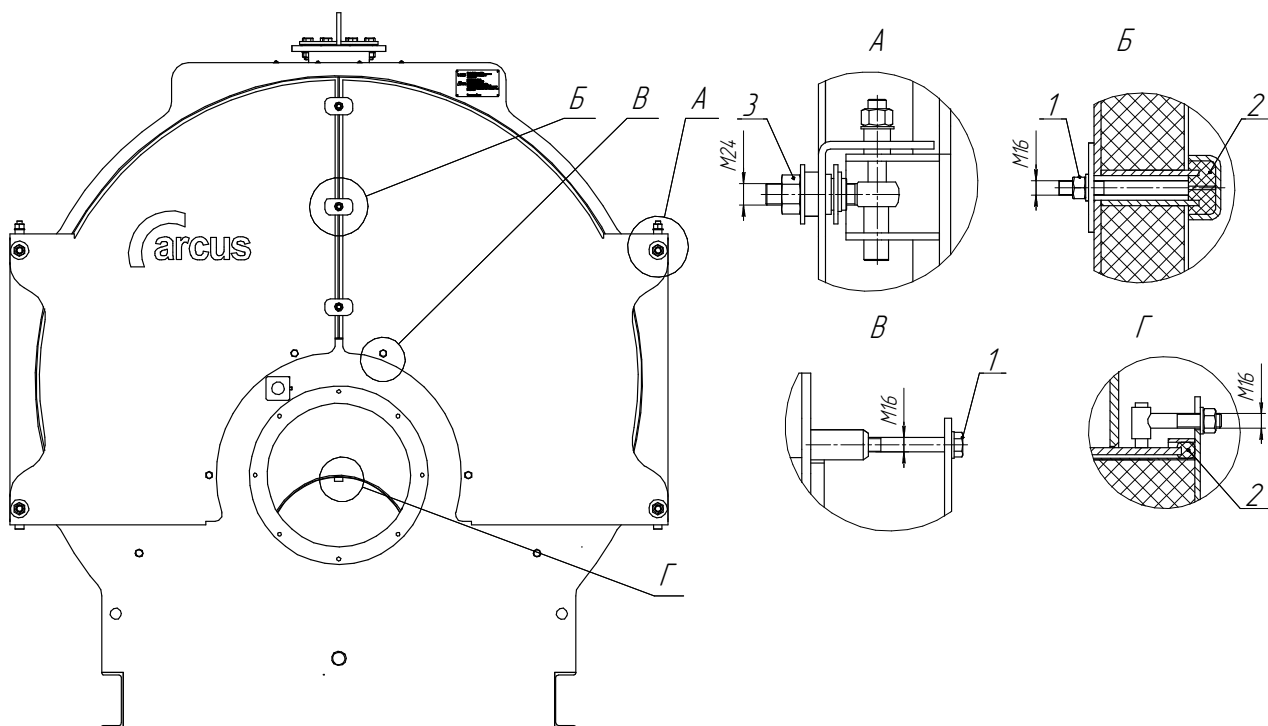


Рисунок 7. Передние поворотные крышки.

3.7. Ремонт котла.

При организации ремонта рекомендуется руководствоваться требованиями раздела III ФНП «Правил промышленной безопасности опасных производственных объектов, на которых используется оборудование, работающее под избыточным давлением»;

Внимание!

1. Работы по проведению каких-либо изменений в конструкции котла или ремонта в течение гарантийного периода могут выполняться только с письменного разрешения Изготовителя.

2. Ремонтные работы могут выполнять только квалифицированные специалисты, прошедшие соответствующее обучение и имеющие разрешение на изготовление или ремонт котлов, подведомственных органам Ростехнадзора РФ.

3.7.1. Аварийный ремонт (с подваркой обнаруженных течей).

При невозможности длительного вывода котла из эксплуатации в аварийных случаях можно провести временный (срочный) ремонт следующим образом:

- вывести котел из работы, отключить горелку и циркуляционный насос;
- закрыть основные задвижки котла на входе и выходе;
- открыть дренаж для слива воды (самотеком). В котле появляется низкий вакуум, позволяющий проведение ремонта с водой.

3.7.2. Глушение трубы.

При обнаружении неплотностей (течи) в дымогарных трубах допускается временное глушение до $8 \div 10\%$ от общего количества труб данного хода с заменой дефектных труб при ближайшем планово-предупредительном ремонте. Поскольку дымогарные трубы работают также в качестве продольных стяжных элементов (анкеров), перед глушением трубы следует проверить отсутствие ее разрушения по поперечному сечению.

Глушение проводится (см. рисунок 8) в следующей последовательности:

- вывести котел из работы, отключить горелку и циркуляционный насос;

- охладить котел до температуры стенки до 40 ± 50 °С;
 - обеспечить доступ к месту предполагаемого ремонта;
 - определить дефектную трубу;
 - выполнить электродом (лучше механическим способом) с одной стороны два отверстия. При этом обеспечить сохранность соседних труб;
 - установить и приварить с двух сторон трубы заглушки.
- Сварочный материал - электрод УОНИИ 13/55.ОСТ 5.9224-75.
Контроль швов осуществляется внешним осмотром, измерениями и гидравлическими испытаниями.

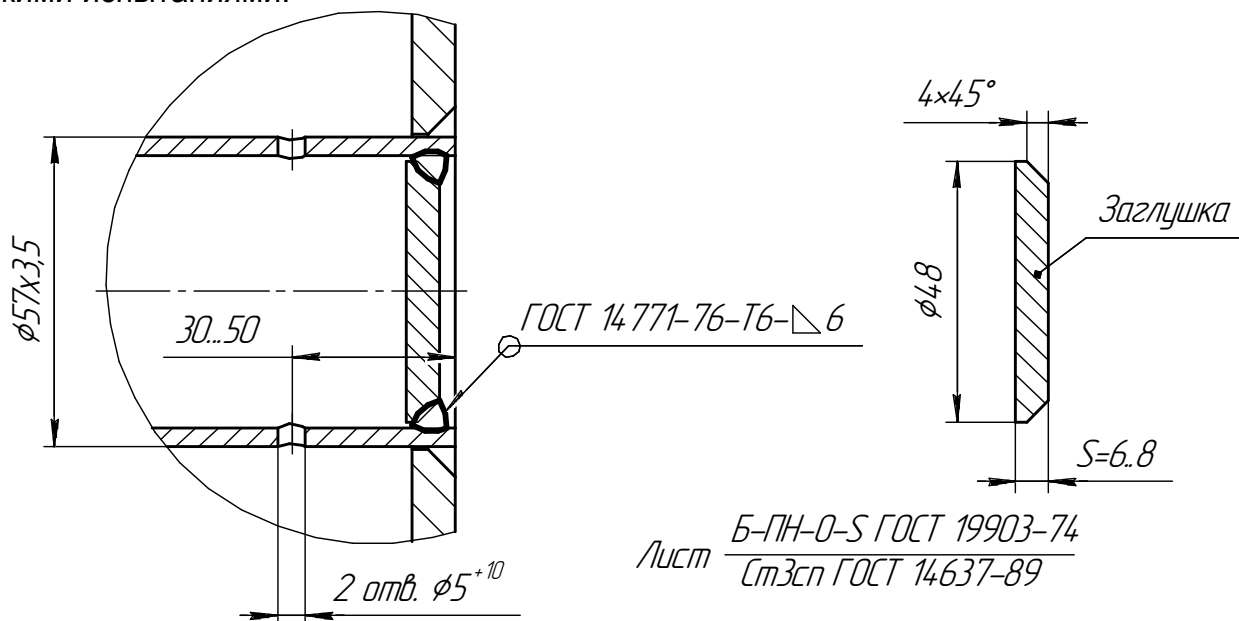


Рисунок 8. Установка заглушки.

Внимание!

1. Установка заглушек на трубы является временным мероприятием и трубы следует заменить как можно быстрее.
2. С заглушенными трубами растет сопротивление газовоздушного тракта котла. Следует провести дополнительные наладочные испытания и удалить, если требуется часть турбулизаторов.

3.7.3. Замена трубы.

Перед проведением замены теплообменной дымогарной трубы необходимо подготовить проем в стене котельной для заводки новой трубы. Затем газовой резкой (лучше механическим способом) отсоединяются сварные швы и дефектная труба извлекается со своего места. Место установки новой трубы подготавливается шлифованием с разделкой кромок под сварку; труба устанавливается взамен дефектной и приваривается к торцам (трубным доскам).

Сварочный материал - электрод УОНИИ 13/55.ОСТ 5.9224-75.

Контроль швов осуществляется внешним осмотром, измерениями и гидравлическими испытаниями.

3.7.4. Ремонт теплоизоляции передних крышек и смотрового люка.

Ремонт теплоизоляции передних крышек и ремонтного люка проводится персоналом эксплуатирующей организации.

Допускается растрескивание и частичное осыпание защитного слоя из торкретной массы общей площадью не более 15-20%.

При растрескивании и осыпании защитного слоя большей площади, появлении сколов и грубых вспучиваний рекомендуется провести ремонт защитного слоя. Ре-

монтажные работы проводятся на остановленном котле в следующей последовательности:

- Снять крышки и уложить в горизонтальное положение.
- Зачистить места повреждения.
- Произвести пропитку плит водным раствором жидкого стекла (в соотношении 1:5) просушить, предпочтительна горячая сушка при температуре 200°C.
- После просушки нанести слой торкретной массы толщиной 3...5 мм. Торкретная масса изготавливается из мертеля и жидкого стекла в соотношении 1:1, массу размешать до густоты сметаны (Мертель огнеупорный МШ-39-I СТП 204-2-02-2005; стекло жидкое ГОСТ 13078-81). Возможно применение других защитных покрытий.
- Просушить до полного высыхания защитного слоя, предпочтительна горячая сушка при температуре 200°C.
- Установить крышки на место.

При сильном разрушении теплоизоляции (повреждение муллитокремнеземистой плиты на глубину более 20 мм и площадью повреждения более 150 см²) необходимо провести ремонт теплоизоляции в следующей последовательности:

- Удалить поврежденный сектор.
- Вырезать из муллитокремнеземистой плиты сектор (Плита огнеупорная муллитокремнеземистая ПВ-300).
- Зачистить место установки.
- Приклеить сектор на жидкое стекло (мастику Титан), для лучшего склеивания сектор придавить грузом, края прижать платиками по контуру крышки.
- Выполнить работы по восстановлению защитного слоя.

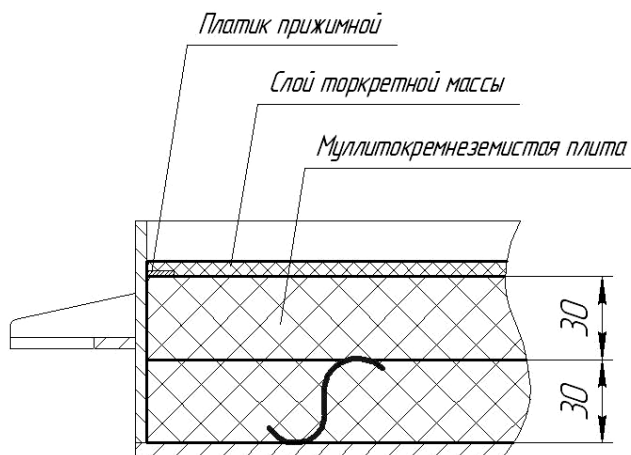


Рисунок 9. Разрез передней крышки.

3.8. Меры безопасности

Ответственность за соблюдение мер безопасности при эксплуатации котла, а также допуск к его обслуживанию возлагается на лиц, назначаемых приказом по организации в установленном порядке.

При обслуживании котла следует соблюдать требования действующих НТД:

ФНП «Правил промышленной безопасности опасных производственных объектов, на которых используется оборудование, работающее под избыточным давлением»;

Правила устройства и безопасной эксплуатации паровых котлов с давлением пара не более 0,07 МПа (0,7 кгс/см²), водогрейных котлов и водоподогревателей с температурой нагрева воды не выше 388 К (115 °С);

ФНП «Правил безопасности сетей газораспределения и газопотребления»;

Типовая инструкция по безопасному ведению работ для персонала котельной, РД 10-319-99;

Правила техники безопасности при эксплуатации электроустановок потребителей.

ЗАПРЕЩАЕТСЯ:

подпитывать котел или теплосеть при утечке воды до полного остывания поверхностей нагрева и устранения причины утечки воды;

эксплуатировать котёл при отсутствии или неисправности заземления;

эксплуатировать котёл при утечке газа в горелке и подводящем газопроводе;

эксплуатировать котёл при неисправности комплектующего оборудования, контрольно-измерительных приборов;

эксплуатировать котёл при толщине накипи более 0,5 мм;

подпитывать систему водой, качество которой не соответствует требованиям настоящего Руководства;

оставлять работающий котёл на длительное время без присмотра;

устанавливать возле котла сгораемые ограждения, производить ремонтные работы на работающем котле, хранить на площадке обслуживания котла горючие, смазочные и обтирочные материалы, загромождать проход;

переоборудовать котёл на паровой режим;

производить розжиг котла при нахождении людей в зоне смотрового люка;

производить розжиг без предварительной продувки;

эксплуатировать котёл с неотрегулированной горелкой;

пользоваться при осмотре и ремонте котла переносной электрической лампочкой напряжением свыше 12 В;

производить сварочные работы во время работы котла;

производить розжиг котла с неисправной автоматикой.

Внимание!

1. Осмотр, чистку и ремонт котла разрешается производить только при отключении котла по воде, топливу и электроэнергии.

2. Задвижки и вентили с ручным управлением необходимо открывать и закрывать вручную, без применения рычагов и ударных инструментов.

4. УКАЗАНИЯ ПО ПРИМЕНЕНИЮ

4.1. Размещение и установка котлов и вспомогательного оборудования должны соответствовать Строительным нормам и правилам, Санитарным нормам, утвержденным Госстроем РФ, и ГОСТ 12.1.004, ГОСТ 12.1.005, ГОСТ 12.1.010.

4.2. Котлы допускается использовать в системах отопления с номинальным перепадом температур 95 - 70°C.

4.3. Рабочее давление воды на выходе из котла при температуре воды на выходе 95° должно составлять не менее 0,15 МПа (1,5 кгс/см²).

4.4. Работа котла с номинальными теплопроизводительностью и КПД, согласно таблице 1, обеспечивается при соблюдении следующих условий:

- использование расчетного топлива;
- номинальный расход воды через котел

4.5. **ВНИМАНИЕ! Категорически запрещается непосредственный водозабор из тепловой сети.**

4.6. Запрещается врезка трубопровода подпитки – холодной воды в обратную линию непосредственно у самого котла. Врезка должна находиться на обратной линии не ближе 2...3 м от котла.

4.7. Температура обратной воды на входе в котел должна быть не ниже 60°C.

5. ГАРАНТИИ ИЗГОТОВИТЕЛЯ

5.1. Предприятие-изготовитель гарантирует изготовление котла в соответствии с требованиями ТУ 25.21.12-02-68263952-2017 и безопасную эксплуатацию при соблюдении условий хранения, транспортирования, монтажа, пуско-наладки, изложенных в руководстве по эксплуатации на котел, а также «Правил технической эксплуатации тепловых энергетических установок», «Правил устройства и безопасной эксплуатации паровых котлов с давлением пара не более 0,07 МПа (0,7кгс/см²), водогрейных котлов и водоподогревателей с температурой нагрева воды не выше 388 К (115 °С)», СП 89.13330 «Котельные установки», ГОСТ 30735, ТР ТС 010/2011, ТР ТС 016/2011, ТР ТС 032/2013.

5.2. Гарантийный срок эксплуатации – 18 месяцев со дня ввода в эксплуатацию, но не более 24 месяцев со дня отгрузки.

Гарантия предприятия-изготовителя котла не распространяется на тягодутьевые машины, запорную арматуру, КИП, расходные материалы.

5.3. Работы по усовершенствованию котлов продолжаются, поэтому поставляемые котлы могут иметь некоторые конструктивные отличия от описанных в настоящем РЭ.

5.4. Котлы с водой должны храниться в закрытых помещениях при температуре не ниже +5°C.

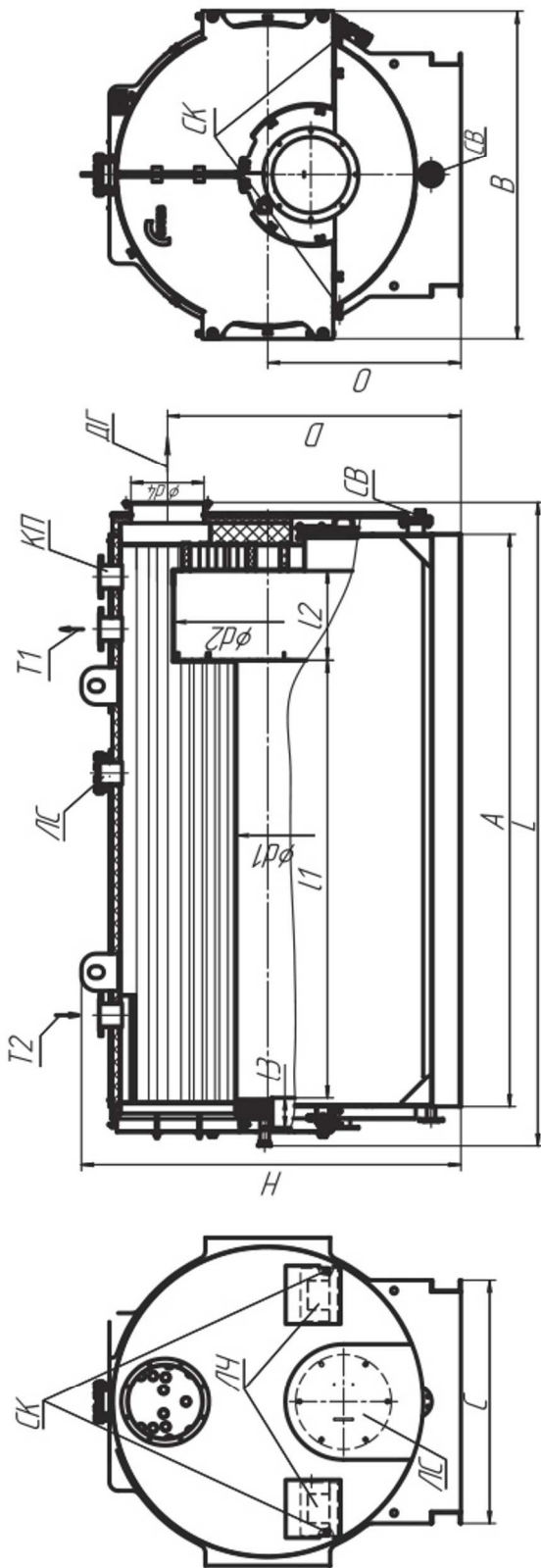
5.5. В тех случаях, когда Заказчик осуществляет хранение котлов в помещениях или на открытой площадке при минусовой температуре **вода из котлов должна быть полностью слита**, а площадка очищена от снега и льда. Под каждый котел должны быть уложены деревянные подкладки сечением не менее 100x100 мм.

5.6. Консервацию котлов производить согласно РД 34.20.591-97.

6. УТИЛИЗАЦИЯ

Котлы, выработавшие свой ресурс, подлежат сдаче в пункты вторсырья в соответствии с их правилами.

7. ГАБАРИТНЫЙ ЧЕРТЕЖ КОТЛА



T1 – патрубок подающей магистрали
T2 – патрубок обратной магистрали
ЛК – патрубок для предохранительных клапанов
ЛС – люк смотровой

ЛЧ – люк для чистки
СК – патрубок слива конденсата
СВ – патрубок слива воды
ДГ – выход дымовых газов

серия IGNS F	L	A	B	C	D	O	H	l1	l2	l3	d1	d2	d3	d4
IGNS F-3000	4340	3855	2210	1640	1990	1300	2554	2950	600	205	1000	1480	516	500
IGNS F-3500	4565	4135	2360	1700	1960	1250	2565	3235	600	205	1040	1630	516	580
IGNS F-4000	4765	4335	2360	1700	1960	1250	2565	3435	600	205	1040	1635	516	580