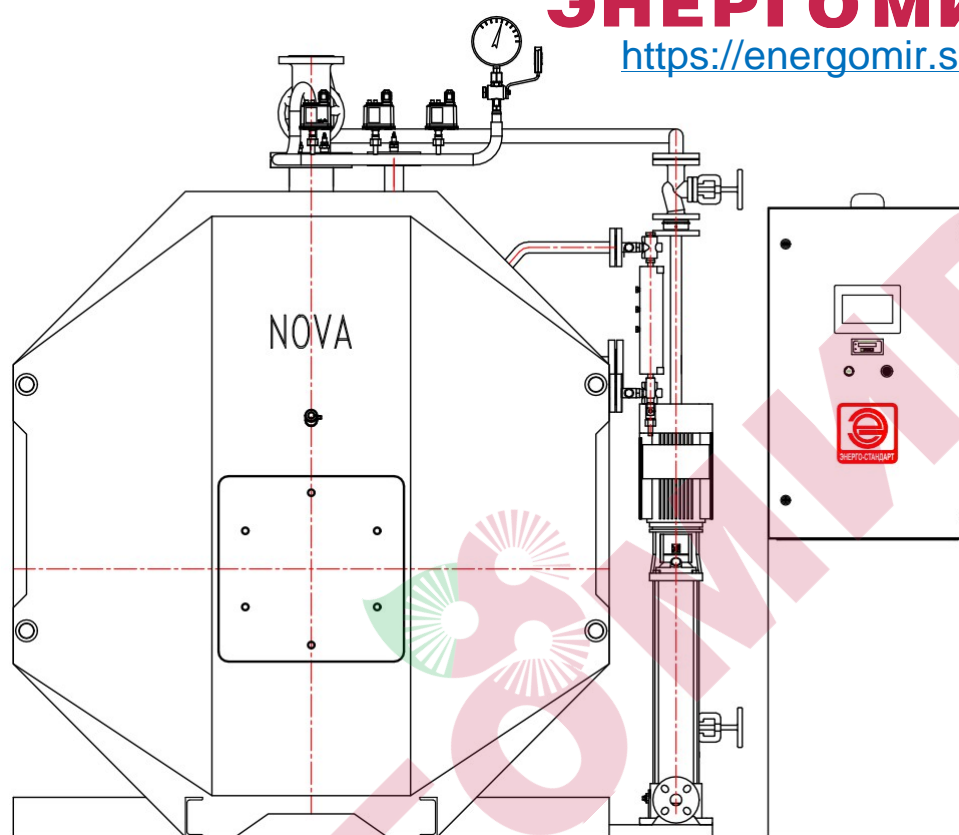


ПАРОВЫЕ КОТЛЫ С РЕВЕРСИВНЫМ РАЗВИТИЕМ ФАКЕЛА

ЭНЕРГОМИР
<https://energomir.su>



РУКОВОДСТВО ПО ЭКСПЛУАТАЦИИ

NOVA



По вопросам продаж обращайтесь:
ЕКАТЕРИНБУРГ: +7 (343) 374-94-93
ЧЕЛЯБИНСК: +7 (351) 751-28-06
КРАНСНОДАР: +7 (922) 181-85-27
ТЮМЕНЬ: +7 (3452) 60-84-52
КУРГАН: +7 (3522) 66-29-82
МАГНИТОГОРСК: +7 (922) 016-23-60
УФА: +7 (927) 236-00-24
ПЕРМЬ: +7 (342) 204-62-75
СУРГУТ: +7 (932) 402-58-83
НОВЫЙ УРЕНГОЙ: +7 (932) 095-22-56
ОМСК: +7 (381) 237-80-11

ОГЛАВЛЕНИЕ

Общие данные

- 3 Введение
- 3 Номенклатура
- 3 Соответствие
- 4 Меры предосторожности
- 5 Запрещено
- 5 Риски
- 6 Заводская табличка
- 7 Описание оборудования
- 7 Габаритные размеры и комплектация
- 8 Размеры и соединения
- 9 Технические данные
- 10 Щит управления
- 11 Горелки
- 12 Нормативные документы
- 12 Пожарная безопасность
- 13 Комплектующие

Установка

- 23 Комплект поставки
- 24 Перемещение
- 25 Место установки
- 26 Промывка системы
- 26 Гидравлические соединения
- 26 Отвод дымовых газов
- 27 Открытие передней дверцы
- 28 Установка турбулизаторов
- 29 Установка горелки
- 29 Электрические соединения
- 30 Схема гидростатического напора – Паровые котлы

Эксплуатация

- 35 Предварительная проверка
- 36 Проверка после ввода в эксплуатацию
- 36 Периодические обязательные проверки
- 36 Периоды простоев




Техническое обслуживание

- 37 Периодические проверки
- 38 Методика проверки предохранительных устройств
- 39 Текущее техническое обслуживание
- 39 Осмотр и ремонт
- 40 Возможные неисправности и способы их устранения
- 40 Защита окружающей среды
- 41 Вывод из эксплуатации и утилизация

Аварийные ситуации

Примечания

ОБОЗНАЧЕНИЯ, УКАЗАННЫЕ В РУКОВОДСТВЕ

	Опасность Некорректное обращение с оборудованием может стать причиной несчастного случая или повреждения оборудования, следовательно, выполнение рабочих операций требует особой осторожности и подготовки.
	ЗАПРЕЩЕНО Операции, которые ЗАПРЕЩЕНО выполнять.
	ВАЖНО Важная информация.

Иллюстрации и приведенные данные носят ознакомительный характер. Компания оставляет за собой право вносить без предварительного уведомления изменения, необходимые для непрерывного совершенствования и обновления.

1 Общие данные

ВВЕДЕНИЕ

Уважаемый Клиент,

Благодарим Вас за выбор котлов серии **NOVA**, которые являются надежным, безопасным оборудованием высокого качества, имеющим высокий КПД.

Мы рекомендуем доверять эксплуатацию и осуществление технического обслуживания **квалифицированному персоналу** и использовать только оригинальные запасные части.

В данном руководстве содержится важная информация и рекомендации, соблюдение которых облегчат процесс монтажа и последующую эксплуатацию оборудования.



ВАЖНО

Несоблюдение инструкций данного руководства влечет за собой прекращение действия гарантии.



ВАЖНО

Данное руководство содержит информацию о котлах стандартной комплектации.

Информация о котлах, предназначенных для **работы без непрерывного наблюдения**, содержится в отдельном техническом руководстве.

НОМЕНКЛАТУРА

Модель	ОКВЭД	
	два насоса	
	12 бар	16 бар
NOVA – 500	8402 19 100 9	8402 19 100 9
NOVA – 1000	8402 19 100 9	8402 19 100 9
NOVA – 1500	8402 19 100 9	8402 19 100 9
NOVA – 2000	8402 19 100 9	8402 19 100 9
NOVA – 2500	8402 19 100 9	8402 19 100 9
NOVA – 3000	8402 19 100 9	8402 19 100 9
NOVA – 4000	8402 19 100 9	8402 19 100 9
NOVA – 5000	8402 19 100 9	8402 19 100 9

СООТВЕТСТВИЕ

Паровые котлы серии **NOVA** соответствуют Требованиям:

- ТУ 25.30.11-001-97739031-2023 «Котел паровой NOVA»
- Сертификата соответствия №ЕАЭС RU C-RU.HB73.B.00515/23
- Протокол Испытаний №2023/03/63

Котлы отвечают требованиям всех технических нормативов Евразийского экономического союза, применимых к данному типу продукции.



ПРИМЕЧАНИЕ

Заводской номер указан на заводской табличке парового котла.

МЕРЫ ПРЕДОСТОРОЖНОСТИ



ВАЖНО

- Руководство является неотъемлемой частью котла. Если котел перемещается или передается новому владельцу, то необходимо убедиться, что с котлом будет передано руководство для нового владельца и/или монтажной организации. В случае повреждения или утраты руководства следует запросить копию в Служба технической поддержки **ООО «Энерго-Стандарт»**. Котел должен использоваться по своему назначению. Производитель не несет ответственности за повреждения, причинённые людям, животным или предметам по причине некорректных эксплуатации, технического обслуживания и/или периодических проверок.
- При получении парового котла необходимо проверить целостность и комплектность поставляемого оборудования. В случае выявления каких-либо несоответствий своевременно обратиться в **ООО «Энерго-Стандарт»**.
 - Установка парового котла **NOVA** должна быть осуществлена специализированной организацией в соответствии с действующими в стране установки нормативами и с предоставленным **ООО «Энерго-Стандарт»** техническим руководством.
- При длительном простое оборудования необходимо провести работы по консервации котла. Работы должны выполняться квалифицированным персоналом, с соблюдением требований, изложенных в соответствующем разделе данного руководства и действующих нормативов.
- Контроль и периодическое техническое обслуживание являются обязательными процедурами и должны осуществляться квалифицированным персоналом.
- Необходимо проверить срабатывание предохранительных клапанов при достижении расчетного давления.
- Необходимо убедиться, что при срабатывании предохранительного реле давления останавливается горелка, устраняя тем самым причину повышения давления.
- Необходимо проверить герметичность соединений установленной арматуры и корпуса котла
- Перемещение котла производить с максимальной осторожностью
- Периодически проверяйте целостность оборудования и комплектующих
- Убедиться в срабатывании предохранительных клапанов при превышении давления их настройки, которое указано на заводской табличке клапана, путем проведения соответствующих гидравлических испытаний.
- Необходимо убедиться в корректной работе автоматики безопасности по минимальному уровню согласно описанию в техническом руководстве, входящем в комплект поставки котла.
- Убедиться в том, что значение проводимости котловой воды находятся в пределах, указанным техническим руководством.
- Необходимо убедиться в корректной работе питательного насоса (отсутствие механических повреждений, необходимый гидростатический напор на всасе, соответствующая температура питательной воды, пуск/останов насоса по датчикам уровня) согласно описанию в техническом руководстве, входящем в комплект поставки котла.
- Периодически проверять состав питательной и котловой воды. Убедиться в том, что значения контролируемых параметров находятся в пределах, допускаемых техническим руководством. Обеспечивать необходимую подготовку воды. Проверить срабатывание автоматики безопасности при понижении уровня воды в котле ниже минимально допустимого.
- Проверять срабатывание предохранительных реле уровня каждые 6 часов.
- Не наступайте и не воздействуйте каким-либо другим способом на защитные кожухи электрических кабелей.
- Не использовать патрубки и трубопроводы котла в качестве опорных элементов.
- На присоединительных к котлу трубопроводах котельной рекомендуется предусмотреть антивибрационные и компенсирующие тепловое расширение вставки.
- Убедиться в том, что электрическое питание шкафа управления соответствует требованиям, указанным в прилагаемой электрической схеме.
- Убедиться в том, что заземление котла выполнено соответствующим образом.
- Убедиться в том, что электрическое оборудование котельной работает корректно.
- Перед открытием смотрового люка необходимо убедиться в том, что давление в котле равно атмосферному (0 бар избыточного давления).
- Перед тем, как открыть фронтальную дверцу убедиться в том, что горелка выключена и обесточена.
- Перед тем, как закрыть клапан отбора пара необходимо выключить горелку и остановить питательный насос.
- Избегать контакта с неизолированными частями оборудования котла. Персонал, осуществляющий проведение работ по эксплуатации, настройке или проверке котла должен быть одет в соответствующую защитную одежду.



ВАЖНО

- При выполнении плановых и аварийных работ на площадке обслуживания в верхней части котла использовать оснащение и средства индивидуальной защиты в соответствии с действующими в стране установки котла нормами.
- Быть осторожным при взаимодействии с острыми кромками котла и установленного на нем оборудования.
- Котел не должен подвергаться воздействию неблагоприятных погодных условий, к которым относятся выпадение осадков и температура воздуха ниже (-10°C).
- При проектировании котельной необходимо учесть сейсмическую активность в районе строительства.
- После землетрясения техническому персоналу необходимо оценить степень тяжести повреждений оборудования, используя, при необходимости, методы неразрушающего контроля.
- Производитель не несет ответственности за некорректную утилизацию оборудования и связанные с этим претензии.
- Квалифицированный персонал должен обладать знаниями и навыками, необходимыми для работы с предохранительными и регулируемыми устройствами котла и ознакомлен с данным техническим руководством.
- При перемещении котла подъемными устройствами необходимо находиться за пределами зоны проекции котла на землю на расстоянии не менее 5 м во избежание возникновения риска получения травм при возможном падении оборудования.
- Если во время перемещения котла оборудование подверглось ударному воздействию необходимо визуально оценить его целостность оборудования и заново провести гидравлические испытания.
- **Рабочие жидкости, их давление и температура, а также топливо должны соответствовать номинальным параметрам работы котлов.**

ЗАПРЕЩЕНО



ЗАПРЕЩЕНО

- Пользоваться электрическими устройствами и приборами при обнаружении утечки топлива или продуктов сгорания. В этом случае необходимо:
 - открыть окна и двери в помещении котельной;
 - закрыть запорное устройство на линии подачи топлива.
- Выполнять любые технические работы, а также работы, связанные с чисткой с оборудованием, находящимся под электрическим напряжением. При проведении данных работ использование средств индивидуальной защиты обязательно
- Вносить изменения в конструкцию предохранительных и регулирующих устройств без предварительного разрешения производителя парового котла.
- Уменьшать размер вентиляционных отверстий в помещении котельной. Вентиляционные отверстия необходимы для организации правильного сгорания топлива.
- Выполнять неавторизованные ремонтные, в том числе сварные, работы. В данном случае рекомендуется обратиться к производителю или в авторизованный сервисный центр.
- Хранить и эксплуатировать оборудование при неблагоприятных погодных условиях.
- Хранить легковоспламеняющиеся вещества в помещении котельной.
- Выбрасывать или хранить в доступных для детей местах упаковку, которая может являться источником потенциальной опасности. Упаковка должна быть утилизирована в соответствии с действующими нормативами.

РИСКИ



Опасность

- Опасность, вызванная утечкой воды. В этом случае необходимо отключить электропитание котла, перекрыть подачу воды на котел и обратиться в сервис-центр ООО «Энерго-Стандарт», либо в другую службу, имеющую необходимую квалификацию.
- Опасность взрыва. Следует в полном объеме производить плановое техническое обслуживание для своевременного выявления повреждений корпуса котла, находящегося под давлением, и предохранительной и контрольной арматуры. Плановые и аварийные работы должны выполняться квалифицированным персоналом.
- Опасности, вызванные утечкой топлива. При утечке топлива в котельной рекомендуется выполнение следующих действий во избежание взрыва и пожара:
 - не курить и не провоцировать появление искры;
 - не включать освещение и электроприборы, не пользоваться мобильными телефонами; - открыть двери и окна;
 - закрыть отсечной топливный клапан, установленный за пределами котельной;
 - отключить электропитание с помощью выключателя, установленного за пределами котельной.



Опасность

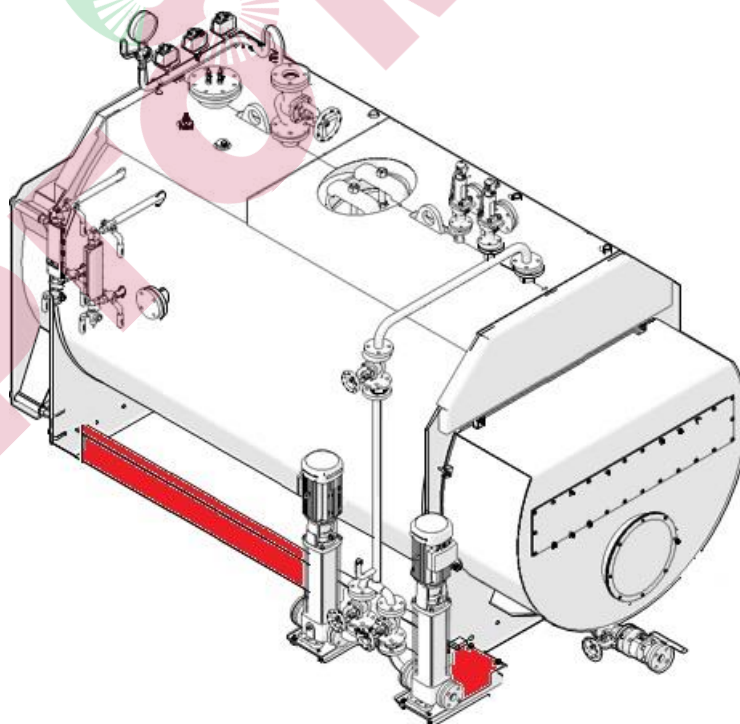
- **Опасность ожога** Во время работы котла некоторые его элементы могут иметь повышенную температуру и случайный контакт с нагретой поверхностью без соответствующих средств защиты может явиться причиной серьезного ожога. К данным элементам котла относятся:
 - арматура и клапаны, соединенные с котлом;
 - передняя дверца и дымовая камера;
 - площадка обслуживания.
- **Опасность, вызванная дымовыми газами** Неправильная регулировка передней дверцы котла или недостаточное разрежение в дымоходе могут стать причиной выброса дымовых газов в помещение котельной, вызывая тем самым риск смертельного отравления угарным газом, который по своей природе не имеет цвета и запаха. При установке котла необходимо произвести корректную регулировку дверцы и убедиться в наличии вытяжной вентиляции в котельной, выполненной в соответствии с действующими нормами.

ЗАВОДСКАЯ ТАБЛИЧКА

Каждый паровой котел **NOVA** имеет заводскую табличку, которая содержит основную информация о корпусе котла, режимах его работы, дате его производства (см.ниже).

ПРИМЕЧАНИЕ: На табличке с данными приводятся технические данные, необходимые для эксплуатации и опознавания заказанной модели.

			ООО «Энерго-Стандарт» 350056 Краснодарский край, г.Краснодар, пгт.Индустиальный, пер.Дорожный 8/1		
NOVA					
ТИП КОТЛА	СЕРИЙНЫЙ НОМЕР	ГОД ИЗГОТОВЛЕНИЯ			
МПа	МПа	°C			
РАСЧЕТНОЕ ДАВЛЕНИЕ	РАБОЧЕЕ ДАВЛЕНИЕ	НОМ.ТЕМП-РА ПАРА			
МВт	МВт	м/ч			
МОЩНОСТЬ ТОПКИ	ПОЛЕЗНАЯ МОЩНОСТЬ	ПАРОПРОИЗВОДИТЕЛЬНОСТЬ			
	ТОПЛИВО				
ЭНЕРГО-СТАНДАРТ	ОБЪЕМ	МАССА			
	л	кг			



ВАЖНО

Установка котла должна производиться **квалифицированным персоналом**, имеющим опыт работы с паровым оборудованием, при соблюдении действующих норм и правил. Производитель не несет ответственность за причиненный вследствие некорректной установки оборудования вред людям, животным и предметам.

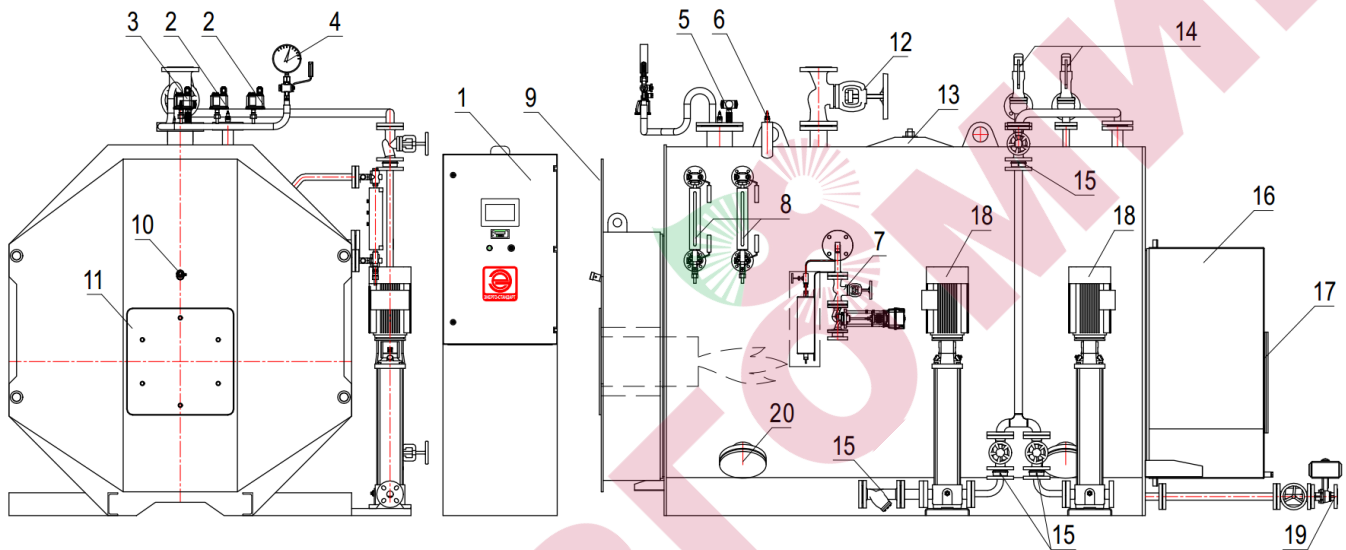
Во время **первого пуска** необходимо проверить работу всех предохранительных и регулирующих устройств, входящих в состав котла и панели управления.

Срок действия **гарантии** сохраняется при соблюдении условий настоящего руководства.

ОПИСАНИЕ ОБОРУДОВАНИЯ

Паровые котлы ООО «Энерго-Стандарт» NOVA моноблочного типа с автоматическим функционированием. Горизонтальная камера сгорания с реверсивным развитием факела, дымогарные трубы со спиральными турбулизаторами. Передняя дверца изолирована огнеупорным материалом и установлена на регулируемых шарнирных петлях, для открытия дверцы не требуется демонтаж горелки. Дверца оснащена гляделкой для контроля пламени. Дымовая камера расположена в тыльной части котла и закреплена посредством болтов. Дымовая камера оснащена соединением для газохода и демонтируемым люком для чистки. Корпус обшит теплоизоляцией из минеральной ваты высокой плотности и защитными панелями, выполненными из нержавеющей стали. Оснащены нижним инспекционным люком (фланцевый люк Ду125; 2 шт. начиная с модели 2000) Электрический шкаф управления. Основание выполнено из стального профиля и является опорой всего котла. Паровые котлы NOVA предназначены для работы как на жидком, так и на газообразном топливе; паропроизводительность от 500 до 5000 кг/ч; давление (12-16 бар).

ГАБАРИТНЫЕ РАЗМЕРЫ И КОМПЛЕКТАЦИЯ

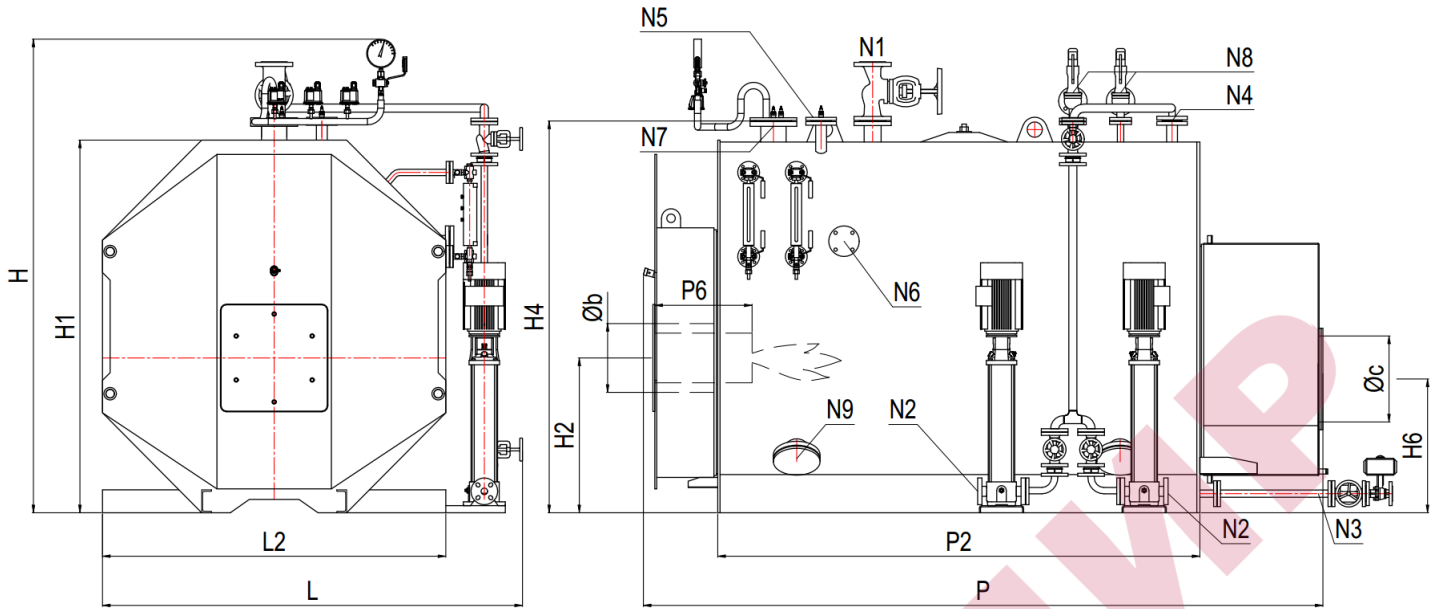


- | | |
|--------------------------------------|------------------------------|
| 1. Электрический шкаф | 15. Обратный клапан |
| 2. Реле давления | 16. Дымовая камера |
| 3. Предохранительное реле давления | 17. Соединение газохода |
| 4. Манометр | 18. Питательный насос |
| 5. Емкостной токовый датчик | 19. Нижняя продувка PRO-ES-N |
| 6. Датчик минимального уровня | 20. Нижний инспекционный люк |
| 7. Верхняя продувка PRO-ES-V | |
| 8. Индикатор уровня | |
| 9. Передняя дверца | |
| 10. Гляделка контроля пламени | |
| 11. Горелочная плита | |
| 12. Клапан отбора пара | |
| 13. Инспекционный люк | |
| 14. Предохранительный клапан (2 шт.) | |

ПРИМЕЧАНИЕ

Рисунок, описание и технические данные предоставлены для стандартных моделей. Для нестандартных котлов см. соответствующий чертеж.

РАЗМЕРЫ И СОЕДИНЕНИЯ



Размеры

Описание	ед.изм.	NOVA							
		500	1000	1500	2000	2500	3000	4000	5000
H	мм	1970	2230	2290	2480	2480	2690	2840	2970
H1	мм	1460	1720	1770	1950	1950	2190	2300	2430
H2	мм	610	640	740	810	810	895	915	1000
H4	мм	1740	1750	1860	2050	2050	2250	2400	2600
H6	мм	500	500	600	700	700	800	800	2600
L	мм	1680	1900	2040	2200	2200	2460	2670	
L2	мм	1300	1520	1620	1800	1800	1950	2070	2230
P	мм	2340	2940	2900	3565	4015	4090	5145	5490
P2	мм	1526	2032	2180	2528	2978	2950	3900	3720
P6	мм	280-330	350-400	370-420	420-470	420-470	420-470	480-530	480-530
Øb	мм	225	280	320	360	360	360	400	400
Øc	мм	300	350	400	450	450	500	530	590
tb (ØxP) ⁽¹⁾	мм	36x1400	36x1910	36x1900	48x2400	48x2850	48x2820	48x3810	48x3900
Tb ¹	№	30	58	64	74	74	92	104	114

Соединения

Описание	ед.изм.	NOVA							
		500	1000	1500	2000	2500	3000	4000	5000
N1	DN	40	50	65	80	80	80	100	125
N2	DN	40	40	40	50	50	50	50	50
N1/N2	PN	16/40	16/40	16/40	16/40	16/40	16/40	16/40	16/40
N3	DN	32	32	32	32	32	32	32	32
N4	DN	25	25	25	25	25	32	32	32
N5	DN	50	50	50	50	50	50	50	50
N6	DN	50	50	50	50	50	50	50	50
N7	DN	125	125	125	125	125	125	125	125
N8	DN	40	40	40	40	40	50	50	50
N9	DN	125	125	125	125	125	125	125	125

⁽¹⁾ Tb = Размер и количество турбулизаторов.

ПРИМЕЧАНИЕ

Рисунок, описание и технические данные предоставлены для стандартных моделей. Для нестандартных котлов см. соответствующий чертеж.

ТЕХНИЧЕСКИЕ ДАННЫЕ

Описание	ед.изм.	NOVA							
		500	1000	1500	2000	2500	3000	4000	5000
Полезная мощность ⁽¹⁾	кВт	341	681	1021	1363	1703	2044	2726	3407
Расход тепла	кВт	379	757	1135	1514	1893	2271	3028	3786
КПД при 100% нагрузке (низш.тепл.сгор.) ⁽¹⁾	%	91,4	91,4	91,4	91,4	91,5	91,5	91,6	91,6
Сопротивление газового тракта	мбар	4	6,5	9,5	6,5	8	8	10	11
Номинальное давление	бар	12							
Диапазон рабочего давления	12 бар	8 – 11,5							
	16 бар	12 – 14							
Общий объем воды	л	1120	1994	2374	3609	3942	4874	7227	7566
Объем при уровне	л	948	1500	1876	2850	3197	3990	5537	5366
Поверхность испарения	м ²	1,28	2,28	2,34	3,15	3,72	4,01	6,11	6,21
Паропроизводительность ⁽¹⁾	кг/ч	500	1000	1500	2000	2500	3000	4000	5000
Напряжение ~ номинальная частота	В ~ Гц	3/N~400							
Степень защиты	IP	55							
Установленная электрическая мощность ⁽²⁾	kW	5,0	5,0	5,0	5,0	6,5	6,5	7,0	7,0
Топливо		Природный газ – СУГ – Дизель – Мазут							
один насос									
Общий вес 12 бар	кг	2290	3380	3820	5180	6050	7430	9050	10140
Общий вес 16 бар	кг	2500	3610	4110	5710	6490	7850	9530	10900

Температура дымовых газов

ГАЗ = 227 °С

ДИЗЕЛЬ = 230 °С

МАЗУТ = 229 °С

⁽¹⁾ Питательная вода не менее **-80°С**.

⁽²⁾ Электрическая мощность при работе на газе или дизельном топливе.

Проектные данные

Максимальная температура (12 бар): **187,95 °С**

Максимальная температура (16 бар): **201,4 °С**

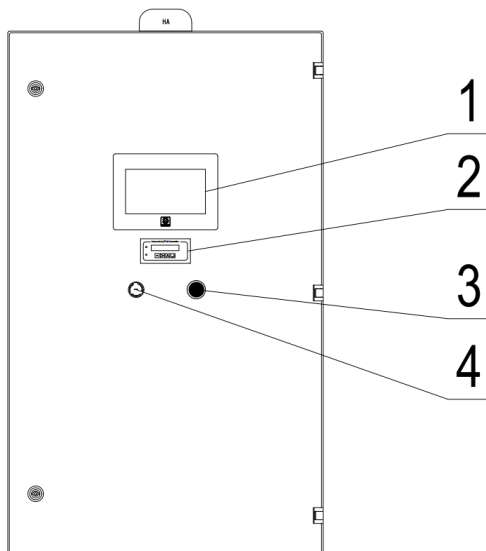
ПРИМЕЧАНИЕ: На табличках с данными приводятся технические данные, необходимые для эксплуатации и опознавания заказанной модели.

ШКАФ УПРАВЛЕНИЯ

Паровой котел NOVA оснащен шкафом управления.

Тип шкафа управления зависит от конфигурации котла. Для получения более подробной информации необходимо ознакомиться с электрической схемой, входящей в комплект поставки.

Рисунок носит ознакомительный характер.



1. Панель управления
2. Контроллер проводимости TDS

3. Кавитация аварии
4. Аварийный стоп

ГОРЕЛКИ



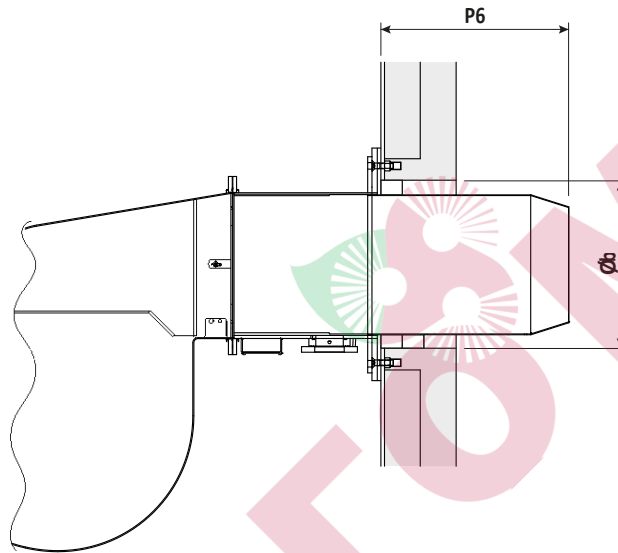
ВАЖНО

Горелки, установленные на территории **Евразийского экономического союза**, должны иметь маркировку **ЕАС** и отвечать требованиям всех технических нормативов Евразийского экономического союза, применимых к данному типу продукции.

Горелки должны быть применимы для работы в топках с реверсивным развитием факела.

Оптимальная работа парового котла определяется правильным подбором горелки и ее настройкой, в связи с чем рекомендуется выполнение следующих пунктов:

- Рабочий диапазон горелки должен включать рабочую точку парового котла (мощность - противодействие газового тракта, сопротивление/тяга газохода)
- длина пламенной головы должна соответствовать глубине установки в топке, предусмотренной ООО «Энерго-Стандарт» и указанной в таблице;
- длина и форма пламени должны соответствовать топке с реверсивным развитием факела. Производители горелок располагают данной информацией в соответствии с требованиями сертификации.



Описание	ед.изм.	NOVA							
		500	1000	1500	2000	2500	3000	4000	5000
P6	мм	280-330	350-400	370-420	420-470	420-470	420-470	480-530	480-530
Øb	мм	225	280	320	360	360	360	400	400



ВАЖНО

Кольцевой зазор между пламенной головой и теплоизоляцией дверцы должен быть заполнен термостойким материалом, препятствующим влиянию излучения пламени на горелочную плиту и переднюю стенку дверцы.

НОРМАТИВНЫЕ ДОКУМЕНТЫ

Котлы NOVA моноблочного типа соответствуют ТУ 25.30.11-001-97739031-2023.

Документация, поставляемая с котлом:

- декларация соответствия
- техническое руководство (располагается в электрическом шкафу)
- сертификат на предохранительный клапан, декларация соответствия, техническое руководство – техническое руководство на питательный насос
- электрическая схема (располагается в электрическом шкафу).



ОБЯЗАННОСТИ ПОТРЕБИТЕЛЯ

Необходимо проверить, какие нормативы по вводу в эксплуатацию и использования оборудования действуют в стране потребителя.

ПОЖАРНАЯ БЕЗОПАСНОСТЬ

При выполнении работ, связанных с установкой, наладкой и эксплуатации котельного оборудования следует неукоснительно соблюдать нормы и правила пожарной безопасности, действующие в стране потребителя.

КОМПЛЕКТУЮЩИЕ

Паровые котлы **NOVA** оснащены комплектующими, которые можно разделить на следующие группы:

- Предохранительная арматура (предохранительные клапаны, предохранительные реле уровня, предохранительные реле давления).
- Контрольная арматура и КИП (Индикатор уровня, манометр, Гляделка контроля пламени).
- Регуляторы и датчики (регулятор уровня, реле давления, датчик давления).
- Система подачи питательной воды (Питательный насос).
- Запорная арматура (отсечные клапаны, дренажный клапан).

В нижеприведенных описаниях арматура разделена в соответствии с контролируемым физическим параметром (давление или уровень).

ДАВЛЕНИЕ

МАНОМЕТР

Манометр бурдоновского типа, состоящий из предварительно деформированной в дугу металлической трубки эллиптического поперечного сечения. Отображает фактическое давление на градуированной шкале (рабочее давление обозначено красной отметкой). Один конец этой трубки открыт и сообщается с внутренним пространством котла, давление в котором он измеряет; другой конец трубки закрыт и свободно перемещается, он соединен через рычажный механизм с зубчатым сектором со стрелочным указателем.

Манометр установлен на трехходовом кране, имеющим три функциональных положения:

- Соединение между котлом и манометром (нормальный рабочий режим).
- Соединение между манометром и наружной средой (положение, необходимое для продувки линии).
- Соединение между котлом, манометром и эталонным манометром (положение, необходимое для проверки правильности показаний манометра).

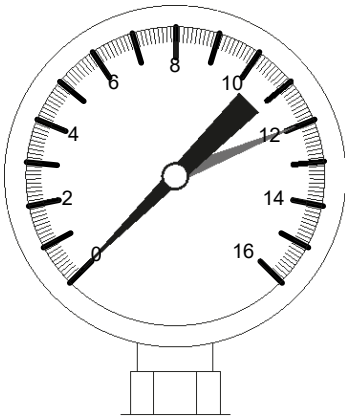


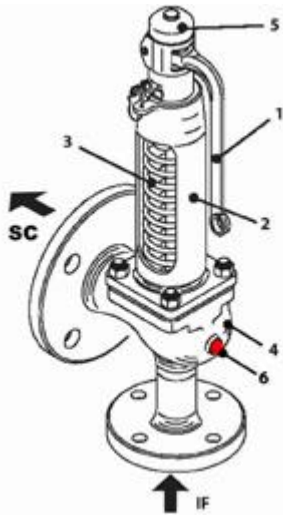
Рисунок носит ознакомительный характер, котел давлением 12 бар.

ПРЕДОХРАНИТЕЛЬНЫЕ КЛАПАНЫ

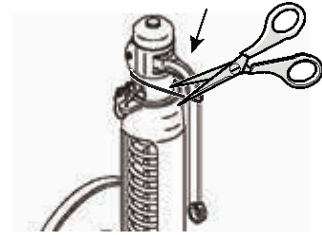
Предохранительные клапаны защищают котел от превышения давления внутри котла (максимум 10 % от разрешенного/расчетного), даже в то время, когда остальные устройства контроля давления (реле и датчики давления) не работают. Предохранительные клапаны регламентированы национальными и международными стандартами. Размеры, приемочные испытания, установка и техническое обслуживание должны быть выполнены в соответствии с действующими нормативами и данным руководством.

С предохранительными клапанами поставляется **руководство по эксплуатации и техническому обслуживанию**.

Основные комплектующие предохранительного клапана:



- 1 Подъемный рычаг
- 2 Кожух
- 3 Пружина
- 4 Корпус клапана
- 5 Крышка
- 6 Дренажное отверстие (при наличии)
- SC Дренаж
- IF Вход рабочей среды



ВНИМАНИЕ

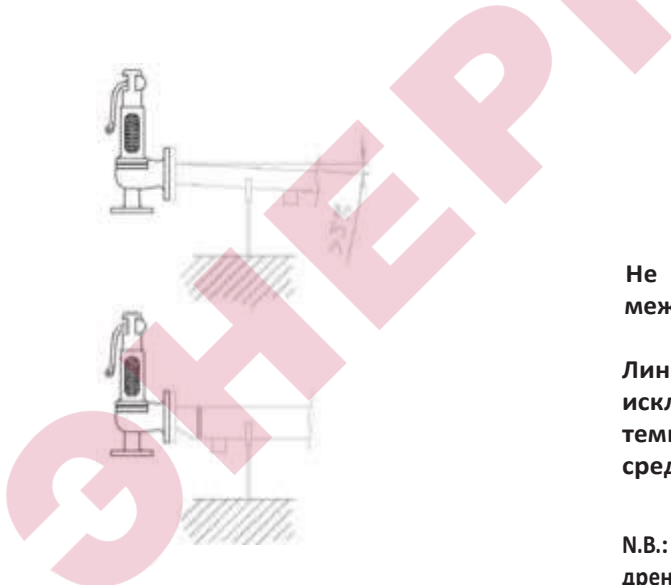
Дренажное отверстие, расположенное в нижней части корпуса клапана (6). Диаметр дренажного отверстия 1/4" для клапанов до DN80. Для клапанов с большим DN диаметр дренажного отверстия 1/2". Снять красную пластиковую крышку (при наличии) обеспечив слив (осуществляется пользователем). Для получения более подробной информации см. техническое руководство на клапан.



ВАЖНО

Перед первым пуском котла необходимо удалить проволоку, фиксирующую подъемный рычаг клапана во время транспортировки. Следует убедиться в том, что рычаг свободен для движения.

В конструкции дренажного трубопровода предусмотреть крепежные элементы для компенсации воздействия, возникающего при сбросе среды.
 В дренажном трубопроводе необходимо предусмотреть одну или несколько точек отвода конденсата. Удаляемая среда должна отводиться в атмосферу, отводящий патрубок клапана должен быть направлен таким образом, чтобы не причинить вред людям, животным или предметам.



Не допускается установка запорной арматуры между котлом и клапаном, а также на линии отвода.

Линия отвода должна иметь конструкцию, исключающую образование льда при низких температурах, который может блокировать выход среды.

Н.В.: Примечание: расстояние между крепежными элементами дренажной линии должно составлять не более 1 метра.



ВАЖНО

Гидравлическое сопротивление дренажного трубопровода, возрастающее при сбросе среды, влияет на работу клапана. Потери давления в дренажном трубопроводе должны быть равны 0. Диаметр дренажного трубопровода должен быть больше или равен диаметру отводящего патрубка клапана. Рекомендуемый $\geq 1,5$ DN (PSV).

ТЕХНИЧЕСКОЕ ОБСЛУЖИВАНИЕ КЛАПАНОВ

Предохранительный клапан является механизмом, требующим осторожного обращения. Эксплуатирующий персонал должен следить за его работоспособностью, при необходимости следует обращаться в специализированную организацию. Для предохранительных клапанов, устанавливаемых для защиты оборудования, рекомендуется выполнять следующие действия:

- проверять работоспособность клапана (один раз в неделю) с помощью ручного подъемного рычага
- один раз в год проверять калибровку клапана либо непосредственно на оборудовании, либо испытанием на стенде
- раз в два года осуществлять тарировку клапана
- осуществлять замену клапана через каждые десять лет работы



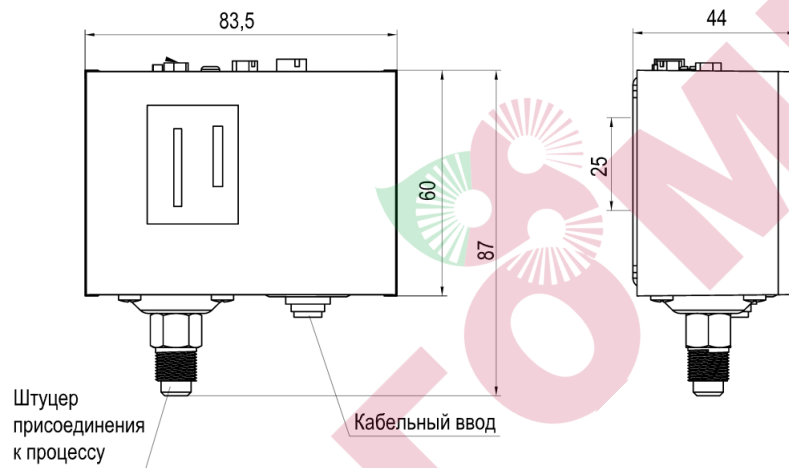
ВАЖНО

Предохранительные клапаны не требуют использования смазочного материала, достаточно содержать их в чистом виде. В случае необходимости следует обращаться к техническому руководству клапана.

ПРЕДОХРАНИТЕЛЬНОЕ РЕЛЕ ДАВЛЕНИЯ

Реле давления снабжено однополюсным переключателем, положение которого зависит от установленного значения срабатывания и от фактического давления в котле. Реле настраивается на давление выше максимального рабочего, но всегда ниже давления открытия предохранительных клапанов.

Предохранительное реле давления сработает и остановит горелку в случае отказа регулятора давления (датчиков-реле или датчика давления).

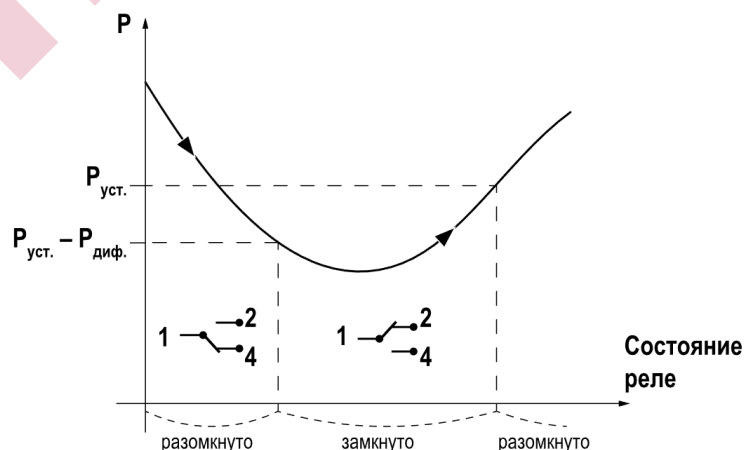


ВАЖНО

Предохранительное реле давления НЕ откалибровано производителем котла.

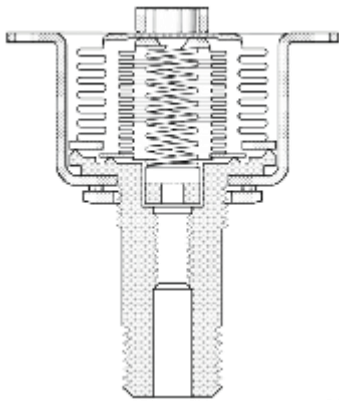
Принцип действия

Если давление выше заданной уставки ($P_{уст.}$), то реле находится в разомкнутом состоянии, контакты 1 и 4 должны быть замкнуты, а контакты 1 и 2 – разомкнуты. Если давление снижается и достигает предела заданной уставки минус дифференциал ($P_{уст.} - P_{диф.}$), то происходит переключение однополюсного механического контакта: контакты 1 и 4 размыкаются, а контакты 1 и 2 – замыкаются.



Реализация функции защиты при превышении давления.

На рисунке изображено поперечное сечение сильфона и чувствительного элемента.



При возрастании давления размыкаются контакты 1-2. Если оказался поврежден внутренний сильфон чувствительного элемента, то давление передается к внешнему сильфону.

Так как внешний сильфон в три раза больше внутреннего, то происходит размыкание контактов 1-2. Если оказался поврежден внешний сильфон чувствительного элемента, то давление между двумя сильфонами становится равным атмосферному, происходит размыкание контактов 1-2. При повреждении чувствительного элемента не происходит утечки рабочей среды, так как между двумя сильфонами находится вакуум.

РАБОЧЕЕ РЕЛЕ ДАВЛЕНИЯ

Предназначено для контроля рабочего давления в котле и поддержания его в рамках заданного диапазона.

Инструкция по настройке – смотреть параметры, указанные выше.

УРОВЕНЬ

ИНДИКАТОР УРОВНЯ

Индикатор уровня состоит из пары отсечных кранов в сборе со светоотражающим корпусом с призматическим стеклом. Индикатор уровня соединяется с паровым котлом в точках, расположенных выше и ниже рабочего уровня воды. В нижней части устройство оснащено дренажным краном для удаления отложений и поддержания стекла в чистом состоянии.

С помощью данных кранов можно регулярно проверять работоспособность системы контроля уровня, следуя изложенным ниже инструкциям.

Открыть на несколько секунд и закрыть дренажный кран.

Если уровень падает, а затем быстро возвращается с большими колебаниями, это означает, что индикатор уровня работает нормально.

Если же вода возвращается медленно или останавливается на уровне, отличном от исходного, то это означает, что один из гидравлических каналов засорен. Для определения того, какой из двух каналов засорен и для его очистки следует закрыть паровой кран, оставив открытым водный кран, затем открыть дренажный кран - из него должна пойти вода, выводящая отложения, имеющиеся в канале.

После этого водный кран закрывается и открывается паровой кран; в результате из дренажного крана должен пойти пар. После закрытия дренажного крана и открытия парового и водного кранов уровень воды должен вернуться в исходное положение. Если этого не происходит, то следует прочистить соединительные патрубки между индикатором уровня и паровым котлом.

Во время ввода в эксплуатацию следует убедиться, что дренаж закрыт. Во время эксплуатации отсечные краны должны быть полностью открыты.

Для уменьшения вероятности протечек индикаторы уровня необходимо периодически перекрывать для контроля момента затяжки болтовых соединений корпуса индикатора, который должен составлять не менее 30 Н·м.

Перед проведением технического обслуживания индикатора уровня, необходимо убедиться в том, что:

- Давление внутри котла равно атмосферному давлению.
- Температура индикатора уровня равна температуре окружающей среды.

Техническое обслуживание должно быть произведено в случае, когда:

- стекло частично теряет свою прозрачность, появляется матовость и признаки внутренней шероховатости, вызванные эрозией или коррозией, что влечет за собой нарушение геометрии стекла и снятие показаний становится затруднительным.
- обнаруживаются минимальные утечки из прокладок или из группы отсечных кранов.

АВТОМАТИЧЕСКИЙ РЕГУЛЯТОР УРОВНЯ И ПРЕДОХРАНИТЕЛЬНЫЙ ДАТЧИК УРОВНЯ

Принцип определения и контроля уровня воды основан на электрической проводимости воды.

Для обеспечения корректного функционирования регулятора уровня должны быть соблюдены следующие условия:

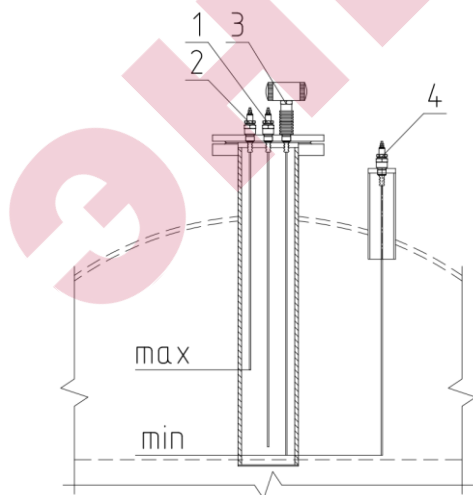
- Проводимость воды: >250 мкСм/см
- Температура в котле: $<210^{\circ}\text{C}$
- Давление: <20 бар

(См. раздел "Котловая вода").

В состав устройства входят электронные реле, расположенные в электрическом шкафу, и датчики различной длины, погруженные в корпус котла.

Устройство позволяет выполнять следующие операции:

- **Пуск и автоматический останов насоса:** пуск и остановка насосов происходит в модуляционном режиме, посредством емкостного токового датчика, установленного в котле. А также частотных регуляторов, расположенных в электрическом шкафу управления.
- **Останов горелки при понижении уровня:** два датчика одинаковой длины (1 и 2), установленные в котле, соединены с двумя отдельными регулировочными реле, расположенными в электрическом шкафу. Датчики останавливают горелку при снижении уровня воды ниже минимально допустимого предела.



Датчики в котле:

- 1 1-й предохранительный датчик блокировки горелки и включения сигнала тревоги
- 2 Сигнал тревоги о повышении уровня воды
- 3 Емкостной токовый датчик
- 4 2-й предохранительный датчик блокировки горелки и включения сигнала тревоги

Н.В.: Рекомендуется продублировать сигнал тревоги на шкафу управления звуковой или визуальной сигнализацией котельной

ПРОДУВКА ПАРОВЫХ КОТЛОВ

ОБЩИЕ ДАННЫЕ

Автоматическая продувка представляет комплект оборудования, обеспечивающая процесс продувки котла. Различают два типа продувок: верхняя продувка по солесодержанию и нижняя продувка по шламу.

Верхняя продувка PRO-ES V1 Ду20 (PRO-ES V2 Ду15) (по солесодержанию) производится для регулирования солесодержания котловой воды и удаления с ее поверхности растворенных в котловой воде солей и минералов до разрешенного изготовителем значения. В непрерывном режиме на уровне ниже поверхности испарения система проверяет электрическую проводимость котловой воды, значение которой зависит от концентрации растворенных в воде солей. Полученное значение сопоставляется с заданным значением. Если измеренное значение выше, продувочный клапан открывается и остается в этом положении до тех пор, пока значение не станет ниже заданного. Данную функцию выполняет датчик проводимости DP-ES.

Управление производится пневматическим клапаном.

Диаметр подключения обеих моделей продувок — DN50.

Клапаны PRO-ES V1 — DN20. Клапаны PRO-ES V2 - DN15.

Нижняя продувка PRO-ES N (по шламу) производится для периодического удаления из котла выпадающего шлама, а также в случае необходимости вывода большого количества котловой воды при сильном изменении ее качества. Эту функцию выполняет клапан нижней продувки с пневматическим приводом, оснащенный блоком с микропереключателями. Использование данного клапана позволяет соблюдать периодичность продувок котла с минимальными потерями тепла, а также исключить возможность повторений и пропуска очередной продувки.

Диаметр подключения— DN32. Клапаны PRO-ES N — DN32.

Возможен выпуск продувок по специальному заказу. Данные модели маркируются знаком «*»

ТЕХНИЧЕСКИЕ ХАРАКТЕРИСТИКИ ПРОДУВОК

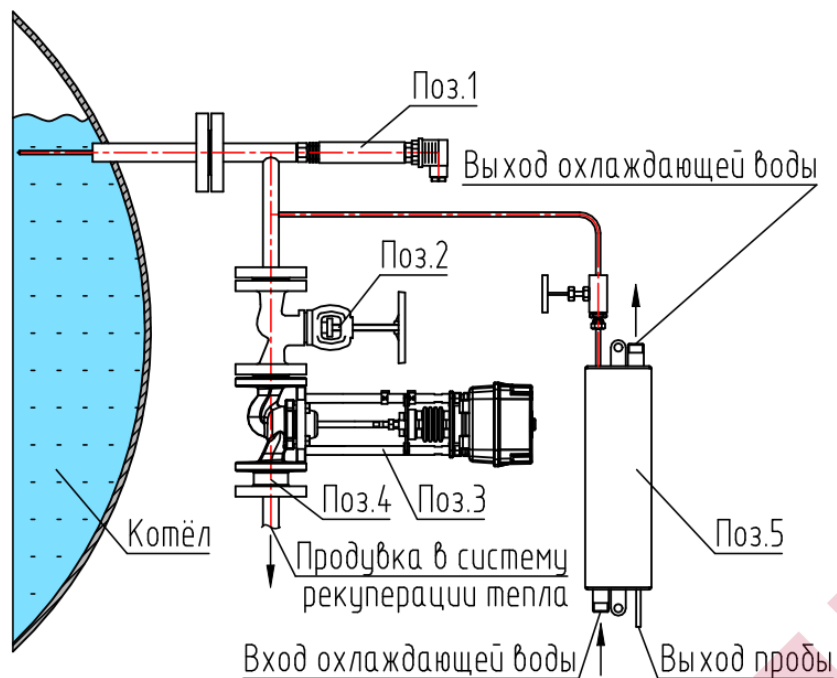
Технические характеристики верхней продувки PRO-ES V1 (V2)

ОПИСАНИЕ	Ед.изм.	PRO-ES V1	PRO-ES V2
Диаметр/тип разъема подключения	DN	50/фланцевый	
Максимальное рабочее давление	МПа	2,5	
Максимальная рабочая температура	°С	220	
Максимальная условная пропускная способность Kvs	м ³ /ч	4,0	6,3
Измерительный диапазон проводимости	мкс/см	*	*

Технические характеристики нижней продувки PRO-ES N

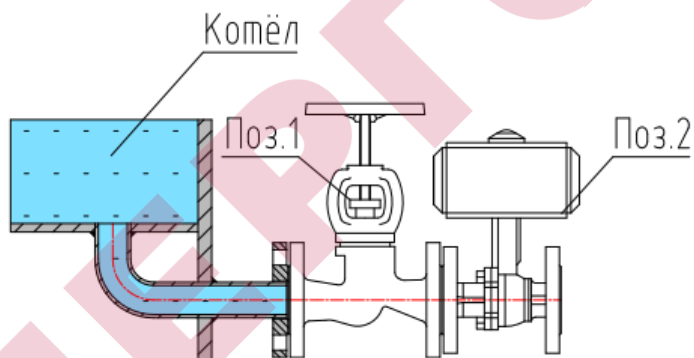
ОПИСАНИЕ	Ед.изм.	PRO-ES N
Диаметр/тип разъема для подключения	DN	32/фланцевый
Максимальное рабочее давление	МПа	2,5
Максимальная рабочая температура	°С	220

КОМПЛЕКТАЦИЯ ПРОДУВОК



Стандартная комплектация верхней продувки **PRO-ES V1 (V2)**.

- 1. Датчик проводимости
- 2. Запорный клапан DN15 (DN20)
- 3. Клапан регулирующий с пневмоприводом DN15 (DN20)
- 4. Клапан обратный DN15 (DN20)
- 5. Охладитель проб
- 6. Шкаф управления



Стандартная комплектация нижней продувки **PRO-ES N**.

- 1. Клапан запорный DN32
- 2. Клапан пневматический DN32
- 3. Контроллер проводимости TDS

МОНТАЖ

Монтаж продувок необходимо производить квалифицированным персоналом, имеющим все допуски к такого типа работам!!!

Первичная установка патрубка верхней продувки.

При первичной установке патрубка верхней продувки на барабане котла (если патрубок не предусмотрен производителем котла) необходимо определить минимальный уровень воды в котле. Информация о минимальном уровне воды в котле предоставляется большинством производителей паровых котлов. Затем необходимо выбрать высоту установки самого патрубка. Как правило, это уровень в котле **на 50мм ниже** минимального уровня воды. Выбор данной высоты обусловлен избеганием попадания патрубка в уровень поверхности испарения (Рис.1).

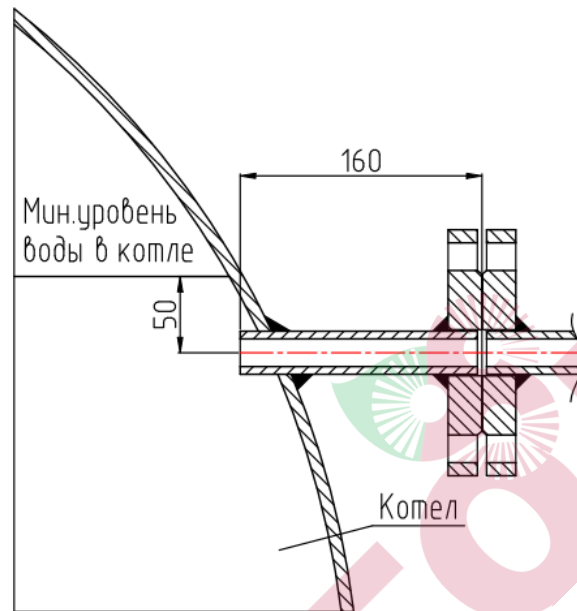


Схема приварки патрубка верхней продувки к корпусу котла.

После определения высоты, необходимо произвести приварку патрубка к котлу в соответствии с ГОСТ 5264-80 и ГОСТ Р 55171-2012.

Установка патрубка верхней продувки к патрубку котла.

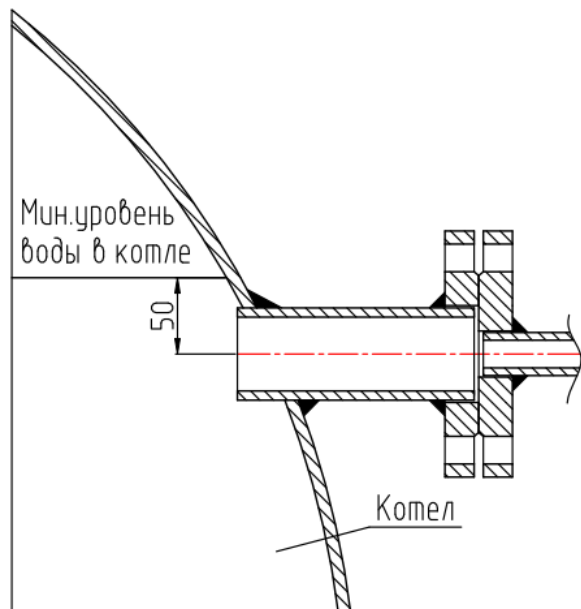


Схема установки верхней продувки к существующему патрубку котла посредством фланцевой заглушки с отверстием.

Приварка патрубка нижней продувки к корпусу котла.

Установка нижней продувки к корпусу котла выполняется посредством сварки. Для этого выбирается наинишшая точка барабана и, как правило, наиболее отдаленная от топки область котла. (Рис 3).

Приварка патрубка к котлу производится в соответствии с ГОСТ 5264-80 и ГОСТ Р 55171-2012.

При установке верхней продувки к патрубку, предусмотренному заводом-изготовителем парового котла, необходимо использовать фланцевую заглушку с отверстием того же диаметра, который предусмотрен на котле заводом-изготовителем (Рис 2). Диаметр патрубка присоединения необходимо сообщать при заказе продувки.

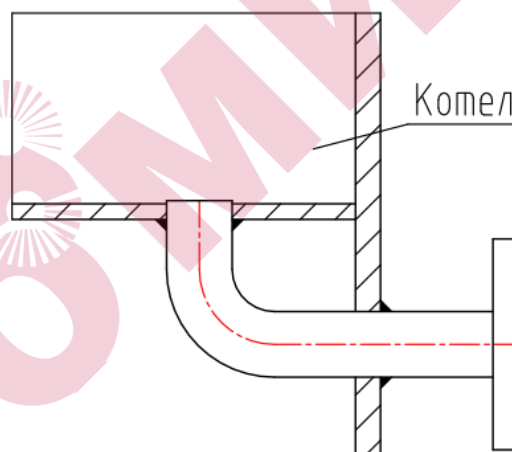


Схема установки нижней продувки к нижней части котла.

АВТОМАТИЗАЦИЯ ПРОДУВОК

Работа продувок предусмотрена в автоматическом режиме. Автоматическую работу продувок обеспечивает контроллер проводимости PRO-ES. Контроллер широко применяется для измерения и контроля чистой воды в фармацевтике, химической промышленности, электронной промышленности, пищевой промышленности и в сфере теплоэнергетики.

Технические характеристики

Диапазон измерения: 20000 мкСм/см;

Режим отображения: ЖК-дисплей;

Стабильность: $\pm 2 \times 10^{-3} (FS) / 24ч$;

Точность: 1,5% (ФС) ;

Рабочее давление: 0 ~ 1,6 МПа ;

Температура среды: 0 ~ 50 °С

Выходной ток/напряжение:

изолированный активный выход 4-20 мА ($\leq 500 \text{ Ом}$)

Выход управления: максимальный и минимальный (постоянно разомкнут)

Мощность контактных точек: 3А/АС250V (с резистивными нагрузками);

Условия окружающей среды: температура: 0 ~ 50 °С;

Влажность: $\leq 85\%$;

Источник питания: 220 В переменного тока 50/60

Гц



**ВАЖНО**

Электроды должны быть установлены там, где сравнительно низкая и стабильная скорость потока и пузырьки воздуха редко собираются вместе.

Независимо от горизонтальной или вертикальной установки электрод проводимости должен быть погружен глубоко в движущуюся воду.

Кабель для измерения сигналов, которые являются слабыми электрическими сигналами, должен быть проложен отдельно и не должен быть подключен к одной группе проводов с проводом питания и проводом управления, чтобы избежать помех.

Функция программной клавиши

Программируемая клавиша	Ключевая функция	Описание функции
	Клавиша меню	В разделе «Состояние измерения» проверьте или выйдите из соответствующего параметра «Меню настроек».
	Правая клавиша Shift	Правый Shift для выбора цифры параметра,
	Клавиша переключения вниз	Сдвиг вниз для просмотра меню ; Изменить цифровое значение выбранного параметра и сдвиг параметра
	Подтвердить ключ	Подтвердите выбор и войдите в меню и сохраните параметр, чтобы проверить значение температуры в главном интерфейсе.

Экран главного меню :

№	Меню	Содержание меню
1	Un-T	Единица измерения: ppm/uS сдвиг для отображения
2	CON	Постоянный вход электрода
3	H--C	Значение замыкания верхнего предела реле
4	HO--	Верхнее предельное значение открытия реле
5	LC--	Значение замыкания нижнего предела реле
6	LO--	Значение открытия нижнего предела реле
7	dE--	задержка x второй будильник
8	4--A	4 мА соответствующее значение проводимости
9	20-A	20 мА соответствующее значение проводимости
10	Add--	Адрес RS485
11	bAUd	Скорость передачи данных RS485
12	Cal--	Меню калибровки EC
13	FAC--	Заводская установка

МЕРЫ БЕЗОПАСНОСТИ

При выполнении работ по техническому обслуживанию и ремонту клапанов, установленных в системе, необходимо пользоваться «Правилами промышленной безопасности для оборудования, работающего под избыточным давлением» и ГОСТ 12.2.063-2015.

Рабочий персонал может быть допущен к обслуживанию клапана только после получения соответствующих инструкций по технике безопасности при работе с объектами, находящимися под действием электрического тока. Все работающие должны пройти обучение безопасности труда по ГОСТ 12.0.004-2015. Требования конструктивной безопасности – по ГОСТ 12.2.003-91.

Эксплуатация продувок разрешается только при наличии инструкции по технике безопасности, утвержденной руководителем эксплуатирующей организации и учитывающей специфику применения данного оборудования. Эксплуатацию и техническое обслуживание электроприводов осуществлять в соответствии с руководством по эксплуатации на электропривод.

Уровень звука и эквивалентный уровень звука, создаваемые клапанами, должны быть не более 45 дБ.

ВНИМАНИЕ!!! ДЛЯ ОБЕСПЕЧЕНИЯ БЕЗОПАСНОЙ РАБОТЫ ЗАПРЕЩАЕТСЯ:

- СНИМАТЬ КЛАПАН С ТРУБОПРОВОДА ПРИ НАЛИЧИИ В НЕМ ИЗБЫТОЧНОГО ДАВЛЕНИЯ И РАБОЧЕЙ СРЕДЫ;
- ПРОИЗВОДИТЬ РАБОТЫ ПО УСТРАНЕНИЮ НЕИСПРАВНОСТЕЙ (КРОМЕ НАСТРОЙКИ КЛАПАНА) ПРИ НАЛИЧИИ ДАВЛЕНИЯ СРЕДЫ И ПОДАННЫМ ЭЛЕКТРОПИТАНИЕМ НА ЭЛЕКТРОПРИВОД;
- ПРИМЕНЯТЬ КЛЮЧИ БОЛЬШЕГО РАЗМЕРА, ЧЕМ ЭТО ТРЕБУЕТСЯ ДЛЯ КРЕПЕЖА В КАЖДОМ КОНКРЕТНОМ СЛУЧАЕ.

2 Установка

КОМПЛЕКТ ПОСТАВКИ

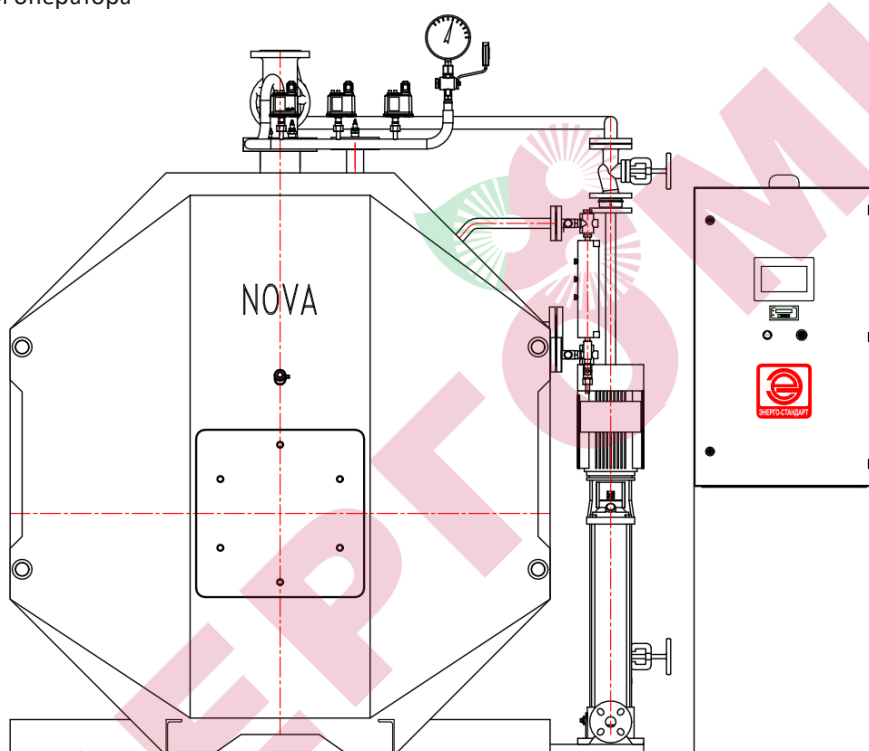
Котлы **NOVA** поставляются в комплекте с арматурой.*

Внутри камеры сгорания находятся:

- турбулизаторы для вставки в дымогарные трубы во время установки
- термокерамический материал для размещения между пламенной головкой горелки и обмуровкой дверцы

Документация, которая находится внутри шкафа управления:

- декларация соответствия
- техническое руководство
- сертификат на предохранительный клапан, декларация соответствия, техническое руководство
- документация с техническими характеристиками питательного насоса
- электрическая схема
- Руководство панели оператора



ВАЖНО

Техническое руководство является неотъемлемой частью котла, поэтому **ДОЛЖНО** быть внимательно прочитано перед установкой котла и вводом его в эксплуатацию, быть сохранено для последующих разъяснений и консультаций и **ДОЛЖНО** всегда сопровождать котел при его перемещениях.

ПЕРЕМЕЩЕНИЕ



ВНИМАНИЕ

Все действия по перемещению должны быть выполнены с максимальной осторожностью и с использованием средств индивидуальной защиты в соответствии с действующими нормативами.

Перемещение парового котла **NOVA** должно производиться с помощью подъемного устройства соответствующего размера и грузоподъемности, используя для этих целей подъемные проушины.



ВНИМАНИЕ

– Не допускать воздействия прямого солнечного света на оборудование в упаковке.

МЕСТО УСТАНОВКИ

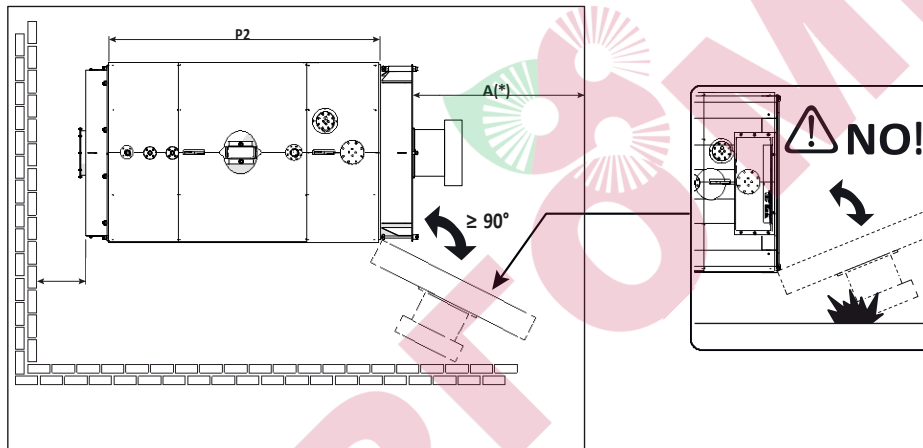
РАЗМЕЩЕНИЕ

Помещение для установки котлов **NOVA** должно быть переназначено исключительно для эксплуатации котельного оборудования и соответствовать всем действующим нормативам страны потребителя.

Рекомендуется устанавливать котел на поверхности, поднятой над полом, чтобы свести к минимуму забор пыли вентилятором горелки.

Полезная информация, рекомендованная к применению:

- помещение должно иметь главный вход, обеспечивающий свободный проход для вноса парового котла. Кроме этого, помещение должно иметь два аварийных выхода для персонала.
- основание опоры котла должно быть ровным и способным выдержать вес устройства, полностью заполненного водой, в комплекте с арматурой и трубопроводами, для обеспечения возможности проведения гидравлических испытаний по месту установки
- помещение должно быть оснащено системой вентиляции, выполненной в соответствии с действующими техническими нормативами.
- доступ к месту установки должен быть предоставлен только соответствующему персоналу. **Доступ посторонних лиц должен быть запрещен.**
- рекомендуется заранее предусмотреть плановую замену расходных материалов и комплектующих
- необходимо обеспечить достаточно свободного места для безопасного выполнения персоналом работ по эксплуатации и техническому обслуживанию котла.
- Размеры помещения, внутри которого устанавливается котел, должны соответствовать размерам котла и действующим в стране установки законодательствам. **Информация ОБЯЗАТЕЛЬНО уточняется на стадии заказа.**



(*) $A \geq P2$ (см. "Размеры и соединения")



ВАЖНО

- Необходимо обеспечить доступ к передней части котла, к месту расположения дымогарных труб для извлечения турбулизаторов с целью чистки дымогарных труб и их замены в случае необходимости.
- Система дренажа котла и предохранительных клапанов должен иметь место, позволяющее провести ревизию.



ВНИМАНИЕ

- Необходимо обеспечить свободный доступ к предохранительным и контролирующим устройствам для выполнения технического обслуживания.
- Если горелка работает на газе, плотность которого больше, чем у воздуха, электрические части должны быть установлены на высоте 500 мм от уровня земли.

ВЕНТИЛЯЦИЯ КОТЕЛЬНОЙ

Место установки котла должно быть оснащено системой вентиляции в соответствии с действующими нормами.

Для определения размеров вентиляционных отверстий всегда следует руководствоваться действующими нормативами. Вентиляционные отверстия используются как для притока необходимого количества воздуха для горения, так и для удаления возможного скопления газа из помещения котельной.

Следует обратить внимание, что при использовании газа, плотность которого меньше плотности воздуха (метан), вентиляционные отверстия должны быть расположены в верхней части помещения, а при использовании газа, плотность которого больше плотности воздуха (сжиженный газ), вентиляционные отверстия должны быть расположены на уровне пола.

ПРОМЫВКА СИСТЕМЫ

Все трубопроводы котельной после окончания монтажа должны быть тщательно очищены и/или промыты для удаления металлических частиц и возможных загрязнений. Уплотнения и прокладки, используемые в соединениях, не должны уменьшать проходное сечение трубопроводов.

ГИДРАВЛИЧЕСКИЕ СОЕДИНЕНИЯ

По окончании установки котлы должны быть подключены к системе в следующих точках:

- **Вода;** От бака сбора конденсата (или деаэратора – при наличии, в противном случае - от бака сбора очищенной воды) до питательного насоса.
- **Пар;** От клапана отбора пара до потребителей (распределительный коллектор или др.), от выходных патрубков предохранительных клапанов до безопасного места за пределами помещения.
- **Дренаж;** От дренажных кранов котла и индикаторов уровня до дренажного трубопровода котельной.
- **Топливо;** Присоединение к горелке, работающей на газе, сжиженном газе, дизельном топливе и мазуте.
- **Сжатый воздух;** Присоединительное давление воздуха должно быть от 4 до 10 бар.



ВАЖНО

Рекомендуется изолировать трубопроводы во избежание теплопотерь и снижения расхода топлива.

Убедиться в том, что дренаж предохранительных клапанов соединен с дренажной системой во избежание затопления котельной.

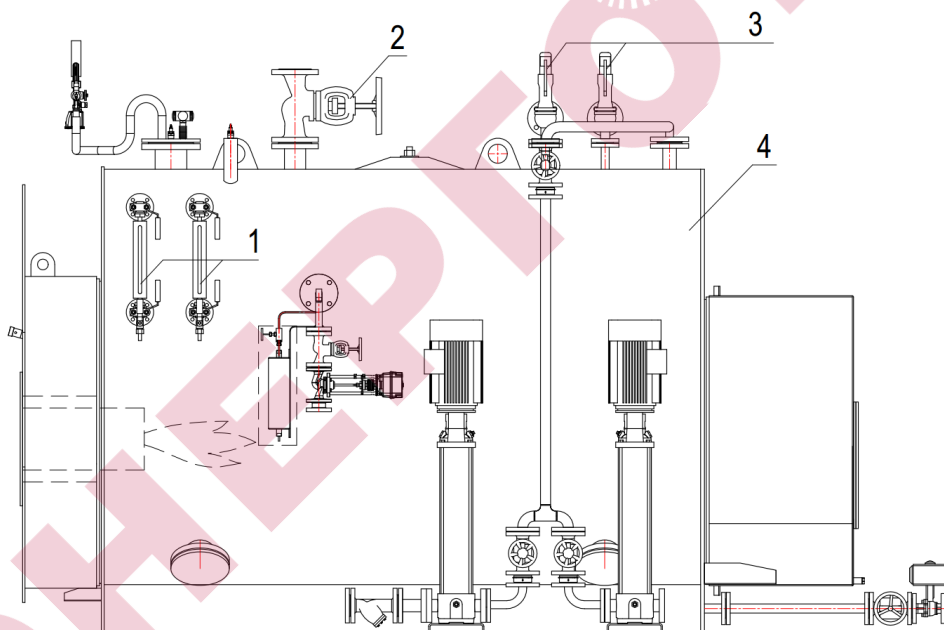
Убедиться, что трубопроводы системы водоснабжения и системы отопления не используются в качестве заземления электрического устройства.

Сжатый воздух должен быть отфильтрован, размер ячейки фильтра 25 мкм.



ВАЖНО

ООО «Энерго-Стандарт» не несет ответственности за повреждения, причиненные людям, животным или предметам, вызванные некорректным подбором комплектующих котельной и ошибками, допущенными при проектировании и монтаже.



- 1 Индикатор уровня
- 2 Отбор пара

- 3 Предохранительный клапан
- 4 Паровой котел

ОТВОД ДЫМОВЫХ ГАЗОВ

Основные характеристики газохода, такие как высота, сечение, тип вывода в атмосферу, контрольные точки, масса дымовых газов, должны быть определены специализированной организацией в соответствии с действующими нормативами. Соединение газохода с котлом должно быть выполнено в соответствии с заводскими требованиями.

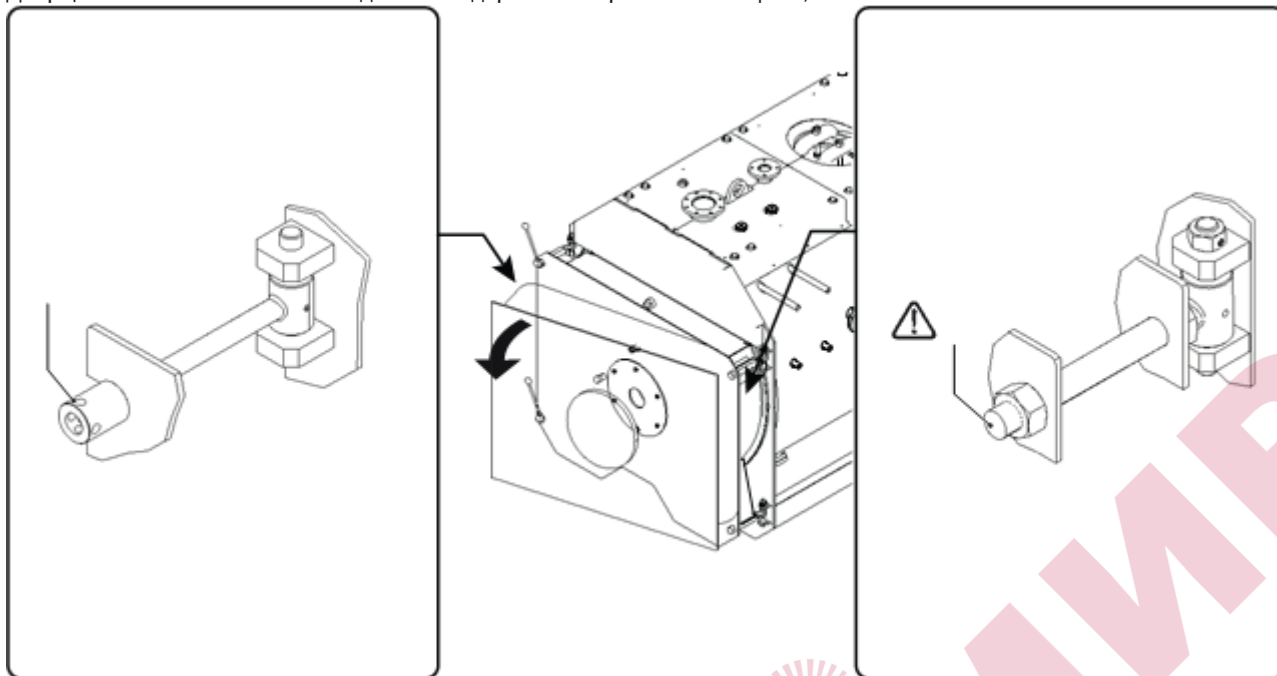


ВАЖНО

Соединение между дымоходом и котлом (дымовой канал) должно иметь диаметр не меньше указанного в таблице "РАЗМЕРЫ И СОЕДИНЕНИЯ" (значение \varnothing С).

ОТКРЫТИЕ ПЕРЕДНЕЙ ДВЕРЦЫ

Дверца изготавливается на заводе со стандартным открытием как вправо, так и влево.



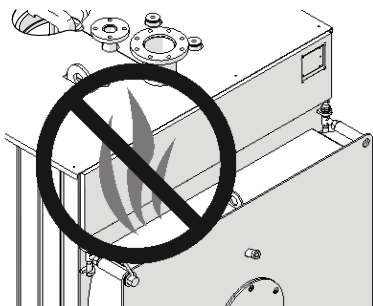
ВАЖНО

Перед началом операций по изменению направления открытия и регулировки убедитесь в том, что дверца надежно закреплена.



Опасность

Опасно откручивать гайки, расположенные на шарнирных петлях. Данная операция может привести к выпадению дверцы и, как следствие, к причинению вреда людям и предметам.



Проверить правильную регулировку по длине и убедиться, что дверца при нажатии вручную до упорного бурта возвращается обратно, оставаясь приоткрытой для обеспечения герметичности со стороны шарнирных петель.



Опасность

Не должно быть утечек дымовых газов.

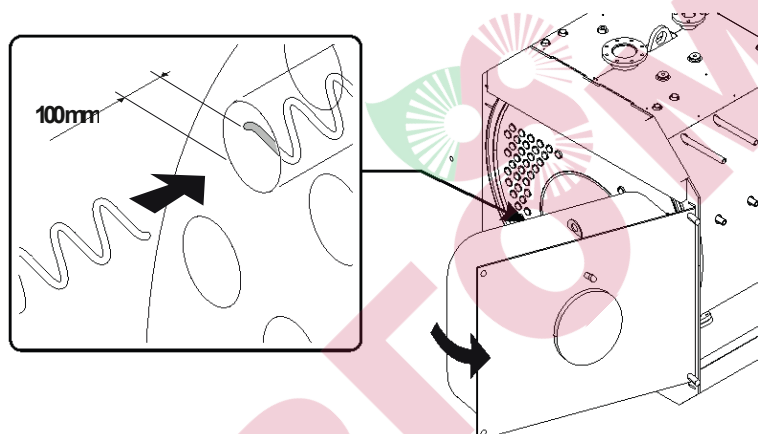
УСТАНОВКА ТУРБУЛИЗАТОРОВ

Для установки турбулизаторов, поставляемых с котлом, необходимо открыть дверцу и вставить турбулизаторы в дымогарные трубы на всю их длину. Расстояние от торца трубной решетки до турбулизатора должно быть **не менее 100 мм**.



Опасность

Края турбулизаторов очень острые. При проведении работ необходимо пользоваться защитными перчатками (в соответствии с действующими нормативами).



Данные, касающиеся размеров, диаметра и длины ($\Phi \times P$), а также количества (шт.) турбулизаторов (Тб) для разных моделей приводятся в таблице из параграфа «Горелки».

УСТАНОВКА ГОРЕЛКИ

При выборе горелки необходимо ознакомиться с техническим руководством горелки, с особым вниманием следует отнестись к следующим пунктам:

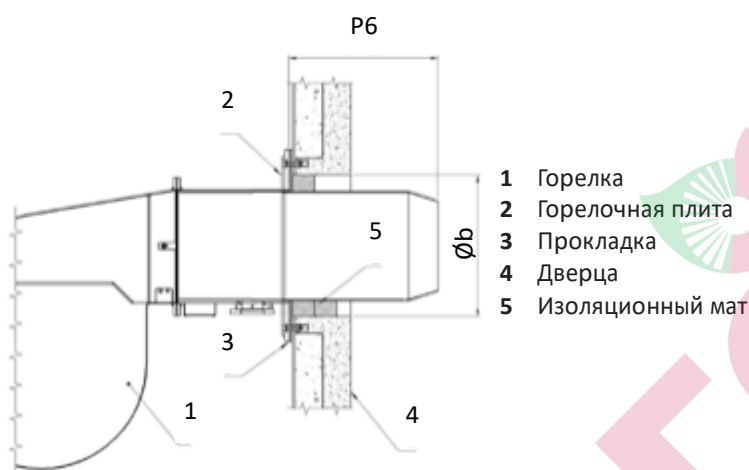
- установка и присоединение к котлу
- подключение к линии подачи топлива
- электрические соединения
- настройка
- техническое обслуживание
- необходимые проверки



ВАЖНО

Изоляционный мат, поставляемый с паровым котлом, необходимо обернуть вокруг форсунки, по крайней мере, по всей окружности, чтобы защитить фланец горелки от воздействия пламени. Изоляционный мат не должен заполнять полость до внутренней поверхности изоляции двери. Если поставляемый материал не подходит для используемой горелки, используйте другой материал, характеристики которого позволяют выдерживать 1000°C, размер которого подходит для полного закрытия полости.

Последовательность монтажа теплоизоляции керамической ленты.



ЭЛЕКТРИЧЕСКИЕ СОЕДИНЕНИЯ

Котлы оснащены шкафом управления (степень защиты IP 66) со всеми необходимыми соединениями, выполненными на заводе. Модель шкафа управления зависит от модели котла; электрическая схема находится внутри шкафа управления. Электрические подключения должны быть выполнены квалифицированным персоналом в соответствии с действующими в стране установки нормами.



ВАЖНО

Подключить котел к устройству заземления. ООО «Энерго-Стандарт» не несет ответственности за повреждения, вызванные неправильно выполненным заземлением и несоблюдением условий, указанных в электрических схемах.



Запрещено

Использовать трубопроводы водопровода и системы отопления в качестве заземления.

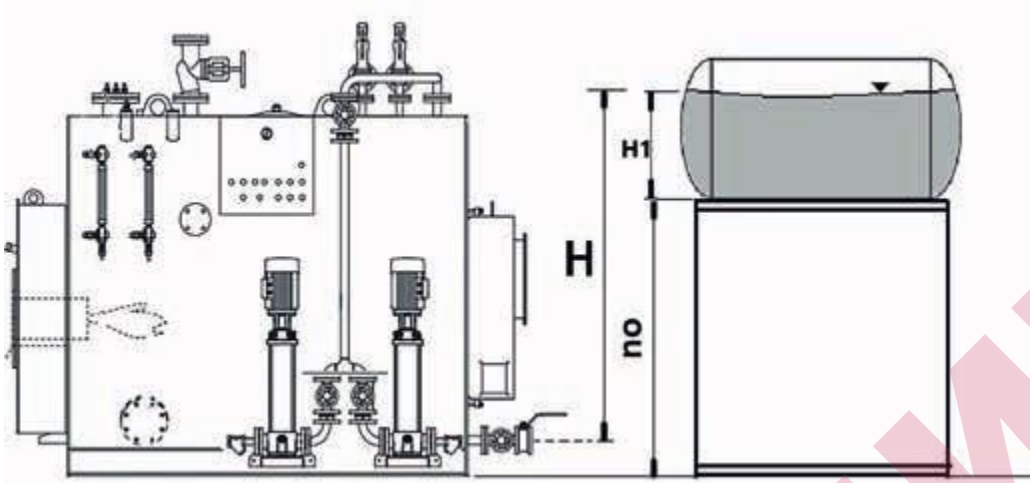
ПРИМЕЧАНИЕ

Рекомендуется подвести к электрощиту котла (см. электросхему) аварийный сигнал от системы водоподготовки питательной воды (при наличии). Это необходимо для блокировки котла в случае его поломки и/или неисправной работы.

СХЕМА ГИДРОСТАТИЧЕСКОГО НАПОРА – ПАРОВОЙ КОТЕЛ

Котел оснащен центробежным многоступенчатым питательным насосом. Вода должна поступать на всас насоса с соответствующими значениями температуры и давления.

Иллюстрация гидростатического напора Заказчик или проектировщик котельной должен рассчитать высоту H .



*смотреть описание деаэратора DA-ES

Максимальная температура

Максимальная температура на входе в насос 120°C.

Минимальная температура

Минимальная температура питательной воды должна быть выше 80°C для снижения риска возникновения термического шока в конструктивных элементах корпуса котла.

Максимальное давление

Давление питательной воды на всасывании насоса должно быть ниже давления, обеспечивающего герметичность насоса, и давления PS агрегата.

Минимальное давление

Если давление на всасывании насоса слишком низкое, наблюдается явление кавитации, т. е. образование пузырьков пара на всасывании, которые при повышении давления лопаются, приводя к появлению ударных волн и к далее указанным последствиям:

- Повреждения крыльчатки
- Ухудшение рабочих характеристик насоса
- Возникновение шума

Чтобы предотвратить кавитацию, необходимо соблюдать значение H , обеспечивая жидкое состояние воды на всасывании подающего насоса.



ВНИМАНИЕ

Насос HE должен работать всухую, в противном случае будет отменено действие гарантии.

Риск сухого хода насоса происходит, когда:

- опускается уровень воды в баке сбора конденсата/ деаэратора
- перекрывается трубопровод, соединяющий бак сбора конденсата и/или деаэратора с насосом.

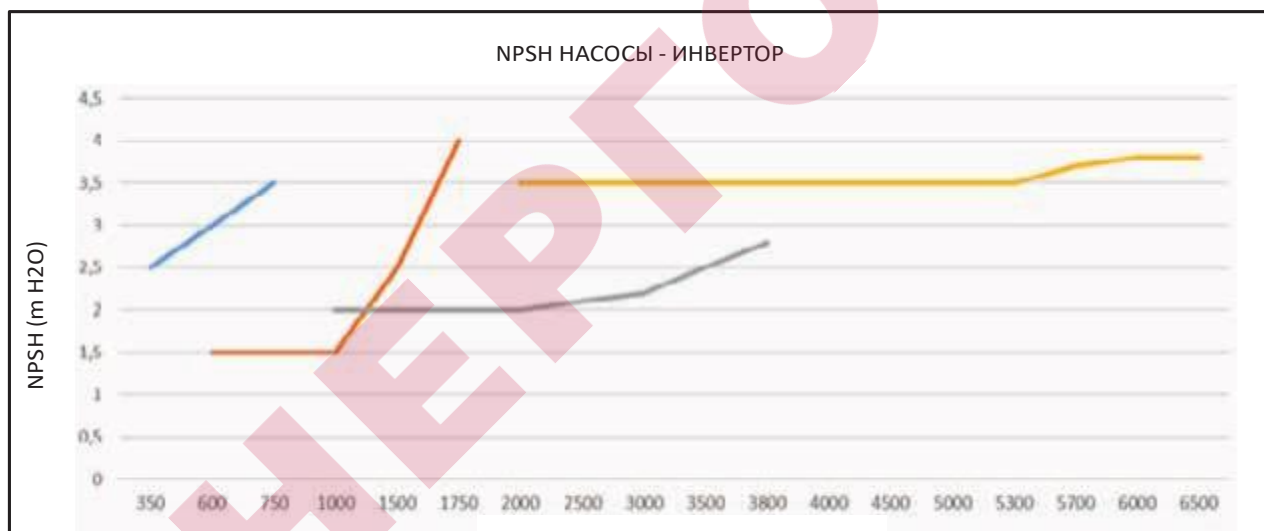
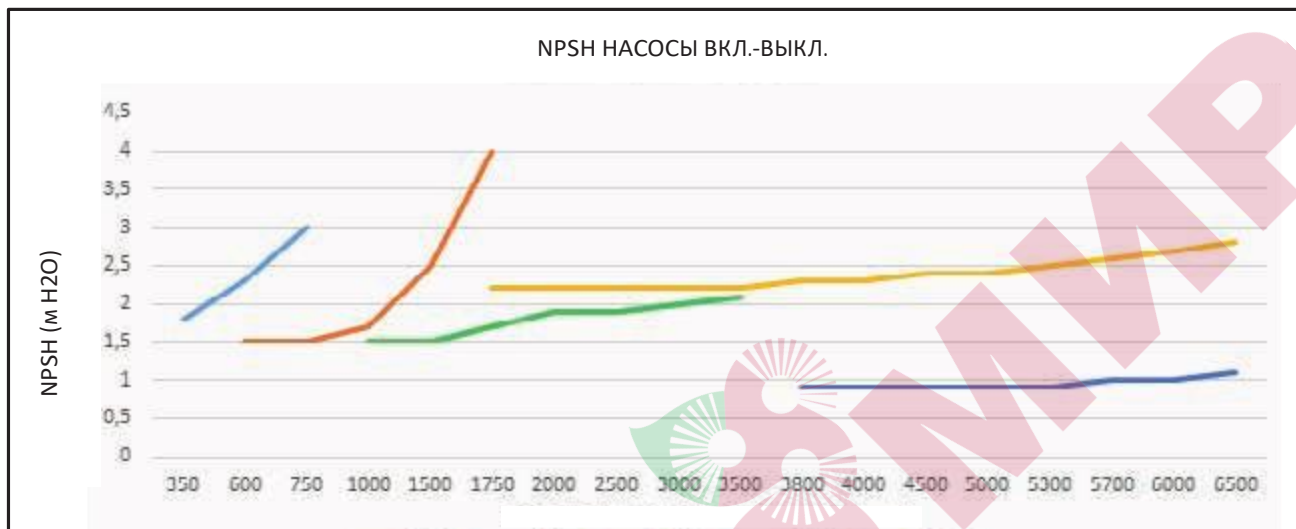
Значение H , представляющее собой высоту между напором воды деаэратора и местом всасывания насоса, рассчитывается по следующей формуле:

$$H = NPSH + H_f + H_v + H_s - H_b$$

Где (все величины выражены в метрах водяного столба, [м H_2O]):

H Указывает на минимальную высоту уровня воды в баке.

NPSH Net Positive Suction Head, характеристика насоса (см. таблицу); насосы, поставляемые с нашими котлами, имеют низкий уровень NPSH



H_f = потеря давления на всасывающем трубопроводе (включая фильтры). Расчет данных потерь выполняется в самых худших рабочих условиях, а именно на максимальной допустимой производительности насоса (см. таблицу). Кроме того, он должен производиться монтажником, так как зависит от конфигурации самого трубопровода. Для снижения потерь рекомендуется следующее:

- Диаметр трубопровода должен быть не менее диаметра фильтра, поставляемого вместе с котлом.
- Использовать компоненты (клапаны, фильтры и т.д.) с низким значением K_V (коэффициент пропускной способности)
- Использовать минимальное количество поворотов и использовать углы с большим градусом
- Не устанавливать бак далее, чем на 10 метров от насоса

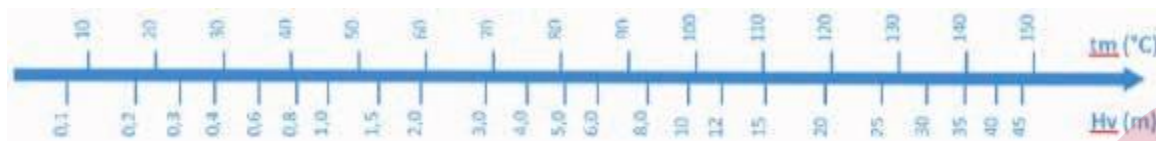
Подающий трубопровод агрегата должен иметь диаметр, превышающий D_u всасывающей трубы насоса. Таким образом предполагается, что скорость воды в трубопроводе будет равняться примерно 0,5 м/с с последующей линейной потерей давления около 100 Па/м (0,01 м H_2O /м)

Потери давления на установленных на линии компонентах (клапанах, тройниках, отводах и т. д.) составляют 0,015 м H_2O /на элемент.

Потери давления фильтра на всасывании насоса могут быть вычислены следующим образом:

ПРОИЗВОДИТЕЛЬНОСТЬ [МС/Ч]	0,35	0,5	0,65	0,8	1	1,3	1,5	1,7	2	2,5	3	3,5	4	4,5	5	6	6,5
Потеря давления [мН ₂ O]	0,002	0,004	0,007	0,01	0,02	0,03	0,04	0,05	0,05	0,08	0,11	0,15	0,2	0,25	0,31	0,18	0,22

H_v = напряжение пара воды определяется графиком в зависимости от температуры



H_s = безопасный предел (мин. 1,5 м H_2O)

H_b = барометрическое давление (10,2 м H_2O) при наличии атмосферного деаэратора или абсолютное рабочее давление при наличии термофизического деаэратора

Пример

Модель агрегата:

Производительность 2000 кг/ч атмосферным деаэратором и температурой питательной воды насоса 90 °С. Модель насоса CR 3-25K длина трубопровода 10 м с 8 компонентами.

$NPSH = 1,9m$

H_f = потеря давления на трубопроводе + потеря давления на компонентах + потеря давления на фильтре

Потеря давления на всасывающем трубопроводе: $10 \text{ м} \times 0,01 \text{ мН}_2\text{O} / \text{м} = 0,1 \text{ мН}_2\text{O}$

Локализованные потери давления: 8 компонентов $\times 0,015 \text{ мН}_2\text{O} = 0,12 \text{ мН}_2\text{O}$

Потеря давления на фильтре: 0,05 мН₂O

$H_f 0,1 + 0,12 + 0,05 = 0,27 \text{ мН}_2\text{O}$

$H_v = 7,4 \text{ м}$

$H_b = 10,2 \text{ мН}_2\text{O}$

$H_s = 1,5 \text{ мН}_2\text{O}$

$H = 1,9 + 7,4 + 0,27 + 1,5 - 10,2 = 0,87 \text{ м}$

В этом случае уровень воды в баке должен иметь минимальный положительный перепад, равный 0,87 м относительно насоса.

ХАРАКТЕРИСТИКИ ВОДЫ И ЧАСТОТА ПРОВЕДЕНИЯ АНАЛИЗОВ

Значения в таблицах являются выдержками из таблиц 5.1 и 5.2 норматива РД 24.032.01-91 (данные, соответствующие качеству питательной и рабочей воды).

Для котлов, не попадающих под действие данного норматива, необходимо определить указанные значения и обратиться в специализированную компанию для выбора системы водоподготовки на основе анализа воды.

Проведение анализов должно выполняться с частотой, указанной в разделе "Периодические проверки". Рекомендуется контролировать значение pH, общую жесткость и содержание щелочи в питательной и котловой воде. При переменных рабочих условиях особенно важно проводить ежемесячный отбор проб питательной и котловой воды для полного анализа. Кроме того, целесообразно визуально проверять в возвращаемом конденсате наличие маслянистых высокозагрязняющих веществ, которые могут приводить к снижению испарения на поверхности воды в котле из-за наличия маслянистого слоя.

5.1 Питательная вода - Предельные значения

ХАРАКТЕРИСТИКИ	ед. изм.	Паровые котлы с давлением до 20 бар	Вода для восполнения водогрейных котлов (общий рабочий диапазон)
Внешний вид		Прозрачная, не содержащая твердых примесей	
Прямая проводимость при 25	мкСм/см	См. значения таблицы "Котловая вода - предельные значения"	
pH при 25°C (а)	---	> 9,2 ^[b]	> 7
Общая жесткость (Ca+Mg)	ммоль/л	< 0,01 ^[c]	< 0,05
Железо (Fe)	мг/л	< 0,3	< 0,2
Медь (Cu)	мг/л	< 0,05	< 0,1
Оксид кремния (SiO ₂)	мг/л	См. таблицу "Максимально допустимое содержание диоксида кремния в котловой воде котла с давлением до 20 бар"	
Кислород (O ₂)	мг/л	< 0,05 ^[d]	-
Маслянистые вещества	мг/л	< 1	< 1
Концентрация органических веществ	-	См. примечание ^[e]	

^[a] При использовании медных сплавов в системе значение pH должно поддерживаться в диапазоне от 8,7 до 9,2.

^[b] При значении pH умягченной воды > 7,0 значение pH котловой воды должно соответствовать таблице 5-2.

^[c] При рабочем давлении <1 бар максимально допустимая общая жесткость должна составлять 0,05 ммоль/л.

^[d] Для сохранения данного значения при прерывистом режиме работы котлов, при работе без деаэратора или при наличии веществ, образующих пленку и/или избыточное количество кислорода, необходимо применять ингибиторы коррозии.

^[e] Органические вещества представляют собой состав из различных компонентов. Состав данных смесей и реакции их компонентов в условиях работы котла сложно предсказать. Органические вещества могут разлагаться с образованием углекислоты или других кислотных продуктов, которые увеличивают кислотную проводимость и вызывают коррозию и отложения. Также это может способствовать образованию пены, что может привести к некорректной работе системы регулирования и контроля уровня воды.

Максимально допустимое содержание диоксида кремния в котловой воде котла с давлением до 20 бар

Щелочность	Диоксид кремния
0,5 ммоль/л	80 мг/л
5 ммоль/л	105 ммоль/л
10 ммоль/л	135 ммоль/л
15 ммоль/л	160 ммоль/л

ПРИМЕЧАНИЕ

Наиболее распространенным способом снижения содержания растворенных газов в воде является термическая деаэрация.

Котловая вода - предельные значения

ХАРАКТЕРИСТИКИ	ед. изм.	Паровые котлы с давлением до 20 бар		Рабочая вода для водогрейных котлов (общий рабочий диапазон)
		Прямая проводимость питательной воды > 30 мкСм/см	Прямая проводимость питательной воды ≤ 30 мкСм/см	
Внешний вид		Прозрачная, не содержащая твердых примесей		
Прямая проводимость при 25	мкСм/см	< 6000 ^[a]	< 1500	< 1500
рН при 25°C	---	10,5 - 12	10 - 11 ^[b] ^[c]	9 ÷ 11,5 ^[d]
Щелочность	ммоль/л	1 - 15 ^[a]	0,1 - 1 ^[c]	< 5
Оксид кремния(SiO ₂)	мг/л	Максимально допустимое содержание диоксида кремния в котловой воде котла с давлением до 20 бар		
Фосфаты (PO ₄) ^[e]	мг/л	10 - 30	6 - 15	-
Органические вещества	-	См. примечание ^[e]		

^[a] При наличии пароперегревателя принимать в качестве максимального значения 50% от указанного как максимальное.

^[b] Основное регулирование рН с помощью впрыска NaPO₄ с последующим впрыском NaOH только если значение рН < 10.

^[c] Если кислотная проводимость питательной воды котла < 0,2 мкСм/см и ее концентрация Na + К < 0,01 мг/л, то нет необходимости во впрыске фосфата. Может быть применима водоподготовка посредством летучих химических веществ, рН питательной воды ≥ 9,2 и рН котловой воды ≥ 8, при этом проводимость котловой воды < 5 мкСм/см.

^[d] Если присутствуют вещества, не содержащие железо, например, алюминий, то они могут запрашивать более низкое значение рН и более низкую прямую проводимость. Тем не менее, защита котла является приоритетом.

^[e] Если используется обработка фосфатом допустимы более высокие концентрации PO₄.

^[f] Органические вещества представляют собой состав из различных компонентов. Состав данных смесей и реакции их компонентов в условиях работы котла сложно предсказать. Органические вещества могут разлагаться с образованием углекислоты или других кислотных продуктов, которые увеличивают кислотную проводимость и вызывают коррозию и отложения. Также это может способствовать образованию пены, что может привести к некорректной работе системы регулирования и контроля уровня воды.

3 Эксплуатация

ПРЕДВАРИТЕЛЬНАЯ ПРОВЕРКА



ВАЖНО

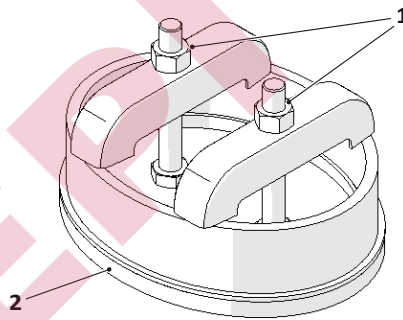
- Перед первым пуском парового котла с целью удаления загрязнений рекомендуется произвести "щелочение котла" с последующей пассивацией. Принимая во внимание высокий риск, исходящий от некорректной химической обработки, данные операции должны быть выполнены **персоналом, обладающим необходимой квалификацией**.
- Перед первым пуском необходимо оторвать фронтальную дверь и вставить турбулизаторы в передние часть дымогарных труб, заглубив их края не менее, чем на 100 мм.

- Проверить, чтобы все соединения были затянуты до упора
- Проверить, чтобы труба подачи питательной воды была в чистом состоянии; перед окончательным заполнением системы следует промыть трубопроводы несколько раз
- Закрыть дренажные клапаны, соединение для отбора пара и дренаж индикаторов уровня
- Открыть запорные клапаны линии подачи воды (перед и после питательного насоса)
- Проверить закрытие смотровых и инспекционных люков котла
- Проверьте, что все приборы безопасности и регулирования, входящие в комплектацию, установлены на котел и находятся в исправном состоянии.



ВНИМАНИЕ

- На котлах, оснащенных смотровым люком, во время первого пуска очень важно постепенно затягивать две гайки (1) на скобах крышки смотрового люка по мере увеличения давления в котле. В противном случае возникает риск утечки пара, разрушающего прокладку люка (2) и создающего опасность для персонала котельной.
- Проверить работу всей предохранительной и регулирующей арматуры, описанной в соответствующих разделах.



ПРОВЕРКА ПОСЛЕ ВВОДА В ЭКСПЛУАТАЦИЮ

При пуске из холодного состояния следует убедиться в том, что:

- котел заполнен водой до минимального уровня
- увеличение объема воды за счет нагрева (теплового расширения) не приводит к значительному повышению уровня; удаление избытка воды следует производить через равные промежутки времени, возвращая уровень воды в среднее положение по указательному стеклу индикатора
- при достижении заданного давления клапан отбора пара должен открываться постепенно, для плавного прогрева паропровода и удаления возможного конденсата
- уплотнение инспекционного люка герметично.

ПЕРИОДИЧЕСКИЕ ОБЯЗАТЕЛЬНЫЕ ПРОВЕРКИ

ПРОВЕРКА УРОВНЯ ВОДЫ

Квалифицированный персонал котельной должен постоянно визуально проверять, чтобы уровень воды в котле был выше минимально допустимого уровня. Понижение уровня воды ниже минимально допустимого уровня должно привести к срабатыванию двух предохранительных реле уровня.

ПРОВЕРКА ДАВЛЕНИЯ

Квалифицированный персонал котельной должен постоянно проверять, чтобы давление пара было не выше максимального рабочего значения, указанного на шильдике котла; повышение давления должно привести сначала к срабатыванию предохранительного реле давления, а затем к открытию предохранительных клапанов.

ПЕРИОДЫ ПРОСТОЕВ

Зачастую наиболее серьезная коррозия образуется именно во время простоев.

Операции, необходимые для обеспечения сохранности системы, зависят, в основном, от продолжительности простоя. При останове на **продолжительный период** паровой котел может храниться в **сухом состоянии**, а при **коротком периоде остановки** или когда котел выполняет функции резерва и должен быть в состоянии быстро войти в режим возможно **хранение без слива воды**.

В обоих случаях основной целью проводимых операций является предотвращение возможной коррозии.

Хранение без слива жидкости уменьшает время, необходимое для достижения котлом рабочих параметров.

Хранение в сухом состоянии

Необходимо слить и тщательно высушить паровой котел. Затем в цилиндрический корпус подать гигроскопический материал (например, негашеную известь, силикагель и т.д.).

Хранение без слива воды

Полностью слить котел и произвести его чистку. Заполнить котел до рабочего уровня, подождать несколько минут, дать растворенным газам уйти в атмосферу. Далее заполнить водой котел доверху, дозируя при этом достаточное количество ДЕНА (диэтилгидроксиламин) до достижения концентрации свыше 100 ppm. Это позволит избежать влияния растворенного в воде кислорода. Кроме этого, необходимо добавить ортофосфат натрия, повысив полную щелочность выше 400 ppm. Затем заглушить все соединения котла.

В процессе хранения необходимо периодически контролировать щелочность воды и обеспечивать ее неизменность. Все работы должны проводиться силами специализированной организации, имеющей соответствующий опыт и разрешительную документацию.



ВАЖНО

Вакуумный разгрузочный клапан

Во время простоев рекомендуется установить на трубопроводе отбора пара вакуумный разгрузочный клапан, который позволит избежать образование разрежения в котле. Таким образом, будет обеспечена защита от отрицательного давления в котле и предотвращено повышение уровня воды, поступающей из конденсатосборника и/или системы. Необходимо регулярно выполнять техобслуживание вакуумных разгрузочных клапанов.

4 Техническое обслуживание

Периодическое техническое обслуживание должно осуществляться квалифицированным персоналом с соблюдением действующего законодательства и нормативов, что позволит обеспечить безопасную работу и продлит срок службы оборудования.

Периодичность проведения операций указана в соответствующем разделе.



ВАЖНО

Перед проведением каких-либо операций, связанных с техническим обслуживанием или чистке котла, необходимо:

- отключить электропитания, переведя главный выключатель шкафа управления котла и выключатель горелки (при наличии) в положение “**ВЫКЛ**”
- перекрыть подачу топлива;
- использовать средства индивидуальной защиты в соответствии с действующими нормативами;
- дождаться охлаждения котла.

- Периодически осуществлять продувку котла, индикаторов уровня, цилиндра держателей датчиков уровня (при наличии);
- проверять работоспособность приборов автоматики безопасности и регулирования, надежность электрических соединений и функционирование электромеханических устройств (реле давления), **рекомендуется ежегодно производить замену керамических держателей датчиков уровня**
- регулярно производить техническое обслуживание горелки (согласно соответствующим инструкциям);
- регулярно проверять затяжку болтовых соединений и состояние прокладок и уплотнений
- проверять состояние обмуровки дверцы;
- производить чистку дымогарных труб и проверять состояние турбулизаторов (при необходимости турбулизаторы необходимо заменить);
- проводить необходимое обслуживание насосов (подшипники, уплотнения) согласно требованиям соответствующих инструкций;
- проверять на износ дренажные клапаны, заменять их при необходимости.

ПЕРИОДИЧЕСКИЕ ПРОВЕРКИ

Периодичность проверок указана в таблице **Периодичность НЕОБХОДИМО строго соблюдать.**

Осмотр и проверка	1 день	1 неделя	1 месяц	3 месяца	6 месяцев	12 месяцев
Предохранительные устройства по низкому уровню воды	T(1)					
Индикаторы уровня	T(2)					
Анализ качества воды, содержащейся в котле, и питательной воды	T(3)					
Устройства продувки TDS-BWD (при наличии)	T(4)					
Части под давлением, трубы, фланцы, прокладки	O					
Предохранительные клапаны	O				T(10)	
Запорные клапаны	O					
Манометры и термометры	O				T(9)	
Питательная линия, насосы, клапаны	O					
Предохранительные устройства по превышению давления	O	T(5)	T(6)			T(12)
Предохранительные устройства по высокому уровню воды	O		T(7)			T(12)
Устройства контроля качества воды в котле (при наличии)	O		T(8)			
Устройства контроля качества питательной воды (при наличии)	O		T(8)			
Контроль горелки	O					T(11)

- O Тщательный осмотр котла и его частей.
 Не должно быть утечек из предохранительных клапанов.
 Не должно быть утечек из запорных клапанов, труб, фланцев, соединений, частей под давлением.
 При помощи визуальных уровнемеров (стеклянных) проверьте правильный уровень воды, опираясь на указания из руководства или таблички на котле.
 Проверка корректного отображения и настройки температуры /давления.
 Проверка сигналов тревоги предохранительных устройств.
 Проверка работы горелки.

- T(1) Проверьте физическое срабатывание устройств с принужденным опусканием уровня.
- T(2) Продуйте визуальные уровнемеры.
- T(3) Проведите анализ воды котла и питательной воды и проверьте, чтобы полученные результаты входили в предельные значения, приведенные в руководстве котла.
- T(4) Проконтролируйте правильное открытие клапанов продувки в ручном режиме при помощи переключателей, расположенных перед щитом.
- T(5) Проверьте срабатывание устройства посредством специальной системы имитации.
- T(6) Физическая проверка срабатывания устройства с повышением давления.
- T(7) Физическая проверка срабатывания устройства с принужденным повышением уровня.
- T(8) Проверьте правильную индикацию устройств, сравнивая ее с анализом, выполненным другими устройствами, оснащенными поверочными сертификатами, или с пробами воды.
- T(9) Проверьте правильную индикацию устройств, сравнивая ее с индикацией других устройств, оснащенных поверочными сертификатами.
- T(10) Проверьте правильное открытие клапана(-ов) безопасности, устанавливая на котле образцовый манометр или другой прибор, имеющий поверочный сертификат.
- T(11) Проверка работы горелки, системы управления горением, предохранительных устройств.
- T(12) Проверьте на рабочем столе соответствие устройств безопасности по руководству котла.



ВНИМАНИЕ

Срок эксплуатации реле уровня, установленных в шкафу управления, составляет 8 лет. По истечении этого срока реле необходимо заменить.

МЕТОДИКА ПРОВЕРКИ ПРЕДОХРАНИТЕЛЬНЫХ УСТРОЙСТВ

ПРОВЕРКА РЕЛЕ МИНИМАЛЬНОГО УРОВНЯ

Подойти к электрическому шкафу, открыть клапан отбора пара, отключить насос, установив выключатель в положение "0", дождаться естественного снижения уровня воды в котле. Операцию можно ускорить, открывая клапан нижней продувки.



ВАЖНО

Дождаться срабатывания обоих предохранительных устройств; убедиться, что уровень воды не находится ниже минимально допустимого уровня. В противном случае проверить работу реле минимального уровня, состоящего из:

- электронный регулятор уровня: проверить исправность и в случае необходимости произвести замену;
- кабель между электрическим шкафом и датчиком: возможное повреждение и/или короткое замыкание;
- датчик уровня: возможное повреждение керамической части и, как следствие, потеря электрической изоляции;
- электрод датчика уровня: возможные загрязнения, препятствующие контакту воды с датчиком и повреждение электрода.

При положительном результате проверки перевести выключатель насоса в положение AUT.

ПРОВЕРКА РЕЛЕ МАКСИМАЛЬНОГО УРОВНЯ (ПРИ НАЛИЧИИ)

Установить выключатель насоса на электрическом шкафу в положение MAN и дождаться повышения уровня воды в котле. Проверить по индикатору уровня, что насос останавливается при достижении максимального уровня.

ПРОВЕРКА ПРЕДОХРАНИТЕЛЬНОГО РЕЛЕ ДАВЛЕНИЯ

Калибровка предохранительного реле давления должна быть ниже не менее чем на 0,5 бар давления калибровки предохранительных клапанов.

Для проверки корректного срабатывания предохранительного реле давления необходимо увеличить давление настройки регулирующего/их реле давления и проверить, что при срабатывании предохранительного реле происходит выключение горелки и включение сигнализации блокировки на шкафу управления, визуально контролируя давление по манометру.

ТЕКУЩЕЕ ТЕХНИЧЕСКОЕ ОБСЛУЖИВАНИЕ

- Регулярно, в зависимости от степени загрязнения помещения, производите чистку вентиляционных решеток и фильтров кондиционеров (при наличии).
- Каждые 2-3 месяца удаляйте скопления пыли внутри шкафа управления, используя пылесос или компрессор.
- Каждые шесть месяцев проверяйте затяжку электрических соединений, уделяя особое внимание силовым цепям.
- Каждые шесть месяцев проверяйте затяжку электрических соединений устройств управления и приборов безопасности, включая распределительные коробки.
- Раз в год проверяйте шкаф управления, котел и оборудование котельной на наличие заземления.
- Каждые шесть месяцев проверяйте состояние предохранительных устройств (датчиков уровня и реле давления).
- Каждые шесть месяцев проверяйте, что фактические параметры настройки цепей управления насосами и горелкой соответствуют заданным значениям (см. раздел "Ввод в эксплуатацию").



ВАЖНО

Для сохранения работоспособности котла в течение всего срока эксплуатации рекомендуется 1-2 раза в год организовывать визит авторизованной сервисной службы для проведения общей проверки оборудования.

ОСМОТР И РЕМОНТ

Каждый паровой котел должен периодически останавливаться для проведения тщательной инспекции и технического обслуживания: периодичность таких остановок определяется на основании опыта, эксплуатационных условий, качества питательной воды, вида используемого топлива и действующих нормативов в стране установки.

При проведении работ внутри котла, связанных с инспекцией или чисткой внутренних поверхностей, следует убедиться в том, что в котел не могут попасть вода или пар через присоединенные трубопроводы. Все клапаны должны быть закрыты и, при необходимости, изолированы путем снятия участка соединения с системой или установки глухого фланца.

Внутренняя часть элементов, находящихся под давлением, должна быть тщательно обследована на предмет наличия возможных отложений, коррозии и других потенциальных источников опасности, возникающих под действием питательной воды.

Следует удалить обнаруженные отложения механическим или химическим способом и проверить, используя необходимый инструмент, что реальная толщина внутренних деталей не изменилась вследствие воздействия коррозии. Каждая каверна или иной тип коррозии должен быть снят и очищен с помощью железной щетки до чистого металла. Следует обращать особое внимание сварные стыки между дымогарными трубами и трубными решетками. При необходимости, сварка должна выполняться с соблюдением действующих стандартов и рекомендаций завода-изготовителя.

Во время проведения инспекции следует также проверить все вспомогательные элементы, среди которых особое внимание обратить на предохранительные клапаны, датчики уровня и реле давления. Все проводимые работы должны проводиться специализированной организацией, имеющей соответствующий опыт и разрешительную документацию.

ЗАМЕНА ДАТЧИКА УРОВНЯ

При замене датчика уровня или его частей необходимо строго соблюдать следующей инструкции:

- проверить целостность керамической части нового датчика уровня;
- проверьте длину электрода;
- проверить соосность электрода и держателя датчика уровня;
- проверьте целостность электрической цепи и, в частности, убедитесь, что сопротивление изоляции электрического кабеля, соединяющего датчик и шкаф управления, более 2 МОм;
- проверьте целостность датчика, особенно в отношении изоляции между электродом и внешней частью держателя, сопротивление которой должно быть \geq до 10 МОм;
- проверьте правильность работы датчика уровня, состоящего из керамического держателя, электрода и реле уровня.



ВАЖНО

– Электронные реле уровня, расположенные внутри шкафа управления, имеют РАСЧЕТНЫЙ СРОК СЛУЖБЫ 8 ЛЕТ. Это усредненный период времени до того, как может произойти опасный сбой в работе реле. По истечении данного периода реле должны быть заменены. Один раз в год рекомендуется производить замену датчиков уровня. Во время проведения работ по чистке и техническому обслуживанию котла должна производиться проверка остальных механических, электромеханических и электронных устройств.

– **Вышедшие из строя детали должны быть заменены оригинальными запасными частями ООО «Энерго-Стандарт»**

ВОЗМОЖНЫЕ НЕИСПРАВНОСТИ И СПОСОБЫ ИХ УСТРАНЕНИЯ

Неисправность	Причина	Рекомендуемое действие
Срабатывание предохранительного клапана/ов	Рабочее давление в котле превышает давление настройки предохранительного клапана	Настройка предохранительного/рабочего реле давления в соответствии с техническими характеристиками котла
	Сбита настройка давления срабатывания предохранительного клапана	Контроль и настройка предохранительного клапана силами специализированной организации или замена предохранительного клапана
Негерметичность закрытия предохранительного клапана (утечка рабочей среды)	Наличие загрязнений в зоне седла предохранительного клапана	Удаление загрязнений подачей пара путем нескольких последовательных подрывов клапана
	Наличие царапин на седле предохранительного клапана	Разборка клапана и полировка рабочих поверхностей мелкозернистой абразивной пастой
Блокировка насоса	Сработало реле тепловой защиты двигателя насоса*	Проверить электропитание двигателя
	Заблокирован вал насоса	Проверить калибровку теплового реле Произвести ремонт насоса
Срабатывание предохранительного реле давления	Давление настройки предохранительного реле ниже рабочего давления	Настройка предохранительного реле в соответствии с техническими характеристиками котла
	Повреждено реле	Замена предохранительного реле давления
	Загрязнение импульсной линии предохранительного реле давления	Чистка или замена импульсной линии
	Повреждено предохранительное реле давления	Замена предохранительного реле давления
Срабатывание 1 или 2 датчика минимального уровня	Обрыв электрической цепи датчика уровня	Замена электрода датчика уровня Замена электрического кабеля датчика уровня
	Повреждено предохранительное реле минимального уровня	Временная замена поврежденного предохранительного реле другим реле, установленным в шкафу Если проблема разрешится, заменить поврежденное реле
	Фактический уровень воды в котле ниже минимально допустимого уровня воды	См. "Низкий уровень воды"
	Некорректное подключение датчика к шкафу управления	Подключение согласно электрической схеме
Низкий уровень воды	Блокировка насоса	См. "Блокировка насоса"
	Загрязнен фильтр на всасе насоса	Очистка фильтра
	Неисправность регулирующих реле уровня	Временная замена регулирующего реле другим реле, имеющимся в шкафу. Если проблема разрешится, заменить поврежденное реле
		Если проблема разрешится, заменить поврежденное реле
	Короткое замыкание датчика уровня	Осмотреть керамические держатели датчиков уровня на предмет наличия повреждений
	Кавитация насоса	Обеспечить необходимый напор на всасе питательного насоса в соответствии с температурой питательной воды
		Чистка фильтра на всасе насоса Снизить потери давления питательной линии перед насосом, увеличив диаметр трубопровода
Неверное направление вращения вала насоса	Проверить чередование фаз электродвигателя	
Горелка не отключается	Неправильное подключение к электрическому шкафу	Произвести подключение согласно электрической схеме
	Повреждены реле уровня	См. "Срабатывание 1 или 2 датчика минимального уровня"
	Не срабатывают регулирующие и/или предохранительные реле давления	Проверка настройки реле давления Проверка подключения реле давления к электрическому шкафу
Горелка не включается	Авария горелки*	См. "Руководство к горелке"
	Сгорели плавкие предохранители горелки	Замена плавких предохранителей
	Отсутствие разрешения на пуск от регулирующего реле давления	Замена регулирующего реле давления
	Горелка заблокирована предохранительным реле уровня	См. "Срабатывание 1 или 2 датчика минимального уровня"
	Неправильное подключение к электрическому шкафу	Произвести подключение согласно электрической схеме

ЗАЩИТА ОКРУЖАЮЩЕЙ СРЕДЫ

Защита окружающей среды - это главный принцип **ООО «Энерго-Стандарт»**.

Качество изделий, сохранность и защита окружающей среды являются в равной степени важными для компании целями.

ООО «Энерго-Стандарт» соблюдает законы и нормы, действующие в сфере защиты окружающей среды.

Компания, с целью снижения вредного воздействия на окружающую среду, в технологических процессах использует только качественные материалы.

Теплоизоляция является отходами особой категории, поэтому должна утилизироваться в соответствии с действующим законодательством.

ВЫВОД ИЗ ЭКСПЛУАТАЦИИ И УТИЛИЗАЦИЯ

Оборудование, подлежащее утилизации, выполнено из материалов, пригодных для повторного использования, так как в них не содержится асбест и опасные компоненты.



5 Аварийные ситуации

ПРЕВЫШЕНИЕ МАКСИМАЛЬНОГО ДАВЛЕНИЯ ПАРА

- Необходимо проверить срабатывание предохранительных клапанов при достижении расчетного давления.
- Проверьте правильное срабатывание предохранительного реле давления, которое при останове подачи топлива устраняет причину скачка давления.
- Проверить соответствие максимальной мощности котла фактической мощности горелки.
- Кроме того, соответствующим образом подберите принадлежности, отвечающие за безопасность. Они должны отвечать действующим нормативам страны установки оборудования.

ПОВРЕЖДЕНИЕ АРМАТУРЫ

- Отдельные аксессуары должны подходить к предельным значениям, с которыми они работают.
- Необходимо проверить герметичность соединений установленной арматуры и корпуса котла
- Перемещение котла производить с максимальной осторожностью
- Периодически проверяйте целостность оборудования и комплектующих
- После завершения монтажа проверить срабатывание предохранительного клапана.

ПЕРЕГРЕВ КОРПУСА ПРИ НИЗКОМ УРОВНЕ ВОДЫ

- Минимальный уровень воды должен постоянно контролироваться по индикаторам уровня.
- Необходимо проверить правильную работу реле уровня в соответствии с указаниями из технического руководства из комплекта поставки котла.
- Убедиться в том, что значение проводимости котловой воды находятся в пределах, указанным техническим руководством и нормами, действующими в стране установки оборудования.
- Необходимо убедиться в корректной работе питательного насоса (отсутствие механических повреждений, необходимый гидростатический напор на всасе, соответствующая температура питательной воды, пуск/останов насоса по датчикам уровня) согласно описанию в техническом руководстве, входящем в комплект поставки котла.

ПЕРЕГРЕВ КОРПУСА ПРИ ТЕРМИЧЕСКОЙ ИНЕРЦИИ

- Положение минимального уровня воды должно быть на 100 мм выше самой высокой точки поверхности нагрева котла.

ПЕРЕГРЕВ ИЗ-ЗА НАКИПИ НА ПОВЕРХНОСТЯХ НАГРЕВА

- Придерживайтесь инструкций из соответствующего руководства по эксплуатации и техобслуживанию индикатора уровня.
- Проверка правильного исполнения индикатора уровня.
- Проверить, что значения проводимости котловой воды соответствуют нормативу.
- Выполняйте функциональную проверку устройств в сроки и способами, определенными в руководстве.

НАЛИЧИЕ ЗАГРЯЗНЕНИЙ ИЛИ ШЛАМА

- Проверяйте состав воды с необходимой частотой для поддержания параметров воды в пределах, указанных в руководстве по эксплуатации.
- Выполняйте подготовку воды для поддержания параметров в пределах, указанных в руководстве по эксплуатации.
- Выполняйте периодическую продувку котла

РЕГУЛИРОВКА МАКСИМАЛЬНОГО УРОВНЯ

- Эксплуатацию и техническое обслуживание парогенератора следует вести в соответствии с техническим руководством.

НЕСООТВЕТСТВИЕ ПРОВОДИМОСТИ ВОДЫ

- Проверьте, чтобы характеристики питательной и рабочей воды котла соответствовали характеристикам из технического руководства нормам, действующими в стране установки оборудования.
- Рекомендуется подвести к электрощиту котла аварийный сигнал от системы водоподготовки (см. электросхему щита).
- Каждые 24 часов проверяйте функциональность реле уровня, понижая уровень ниже минимального предусмотренного уровня.

НАЛИЧИЕ МАСЛА И ГУСТОЙ СМАЗКИ В СИСТЕМЕ РЕКУПЕРАЦИИ КОНДЕНСАТА

- Проверить, что значения проводимости котловой воды соответствуют нормативу РД 24.032.01-91.
- Характеристики питательной и котловой воды должны проверяться и поддерживаться в пределах, указанных в руководстве по эксплуатации

ОБРАЗОВАНИЕ ПЕНЫ

- Придерживайтесь инструкций из соответствующего руководства по эксплуатации и техобслуживанию индикатора уровня.
- Проверка правильного исполнения индикатора уровня.
- Проверить, что характеристики питательной и котловой воды соответствуют инструкциям технического руководства и нормами, действующими в стране установки оборудования.
- Выполняйте проверку работы предохранительных реле уровня в сроки и в соответствии с указаниями, приведенными в руководстве по эксплуатации

ОКРЫТИЕ ДВЕРИ ШКАФА УПРАВЛЕНИЯ

- Не выполняйте никаких работ на узлах под напряжением панели управления во время функционирования оборудования.

ПРЯМЫЕ/НЕПРЯМЫЕ КОНТАКТЫ

- Должны быть защищены все части электрооборудования, находящиеся под напряжением, от прямых и непрямых контактов в соответствии с нормами, действующими в стране установки оборудования.
- Подготовьте и защитите электрооборудование котельной, следуя предписаниям применимого национального законодательства.

КОРРОЗИЯ

- Проверяйте состав воды с необходимой частотой для поддержания параметров воды в пределах, указанных в руководстве по эксплуатации.
- Выполняйте подготовку воды для поддержания параметров в пределах, указанных в руководстве по эксплуатации.
- Поддерживайте температуру питательной воды выше 103 °С для ускорения процесса деаэрации.

ВНЕШНИЕ НАГРУЗКИ

- Недопустимо использовать патрубки котла в качестве опор трубопроводов (см. руководство по эксплуатации).
- На присоединительных к котлу трубопроводах котельной рекомендуется предусмотреть antivибрационные и компенсирующие тепловое расширение вставки.
- Рабочие жидкости, их давление и температура, а также топливо должны соответствовать номинальным параметрам работы котлов (см. руководство по эксплуатации).

ЭЛЕКТРОПИТАНИЕ

- Убедитесь, что подаваемое на шкаф управления напряжение соответствует значениям, указанным в электрической схеме.
- Минимальный уровень воды должен постоянно контролироваться по индикаторам уровня.

ОТСУТСТВИЕ ПИТАТЕЛЬНОЙ ВОДЫ

- Экономайзер спроектирован для работы с параметром TS со стороны дымовых газов, равным 340 °С, и TS со стороны воды 240 °С. Дымовые газы на выходе из котла имеют температуру порядка 240 °С, поэтому экономайзер считается конструктивно защищенным.
- Котел оснащен реле уровня, которое прерывает работу горелку при понижении уровня по причине останова питающего насоса.

ОТКРЫТИЕ ФРОНТАЛЬНОЙ ДВЕРИ

- Перед тем, как открыть фронтальную дверцу убедиться в том, что горелка выключена и обесточена.

НАГРЕТЫЕ ДЕТАЛИ

- Избегайте контакта с неизолированными поверхностями работающего парогенератора. Если потребуются осуществить регулировку или контроль во время работы, защитите себя подходящими СИЗ (перчатки, обувь, термостойкий комбинезон).
- Средства индивидуальной защиты должны соответствовать действующим нормативам.

ПАДЕНИЯ С ВЫСОТЫ

- При выполнении работ на высоте использовать лестницы и нескользящую обувь.
- Быть осторожным при взаимодействии с острыми кромками котла и установленного на нем оборудования.

АТМОСФЕРНЫЕ ОСАДКИ

- Эксплуатацию и техническое обслуживание парогенератора следует вести в соответствии с техническим руководством.

ОШИБКИ МОНТАЖА

- Убедитесь в корректной работе котла
- Проверьте соответствие электрических соединений проекту
- Проверьте соответствие проекту присоединение газохода к котлу
- Убедитесь, что в корректной работе котла

ЗАМЕНА КОМПЛЕКТУЮЩИХ

- Использовать только оригинальные запасные части. Для корректного подбора запасных частей следует обратиться к производителю котла.

УТИЛИЗАЦИЯ

- Проводить периодическое техническое освидетельствование котла в соответствии с действующими нормативами.
- Любое изменение рабочих параметров, отличающихся от номинальных, должно быть согласовано с компетентными и надзорными органами.
- Производитель не несет ответственности за некорректную утилизацию оборудования и связанные с этим претензии.

ПОВРЕЖДЕНИЯ ПРИ ПЕРЕМЕЩЕНИИ

- При перемещении котла подъемными устройствами необходимо находиться за пределами зоны проекции котла на землю на расстоянии не менее 5 м во избежание возникновения риска получения травм при возможном падении оборудования.
- Перемещение производить в соответствии с указаниями, приведенными в соответствующем разделе данного руководства
- Проверка целостности корпуса и аксессуаров после возможного удара и новое гидравлическое испытание котла.

АВАРИЙНЫЙ ОСТАНОВ

- Предусмотрено наличие устройства аварийного останова в виде кнопки. Данное устройство останавливает все механизмы, которые могут привести к опасным ситуациям, включая случаи преобразования энергии.

ВОЗГОРАНИЕ

- При выполнении работ, связанных с установкой, наладкой и эксплуатации котельного оборудования следует неукоснительно соблюдать нормы и правила пожарной безопасности, действующие в стране потребителя.
- Если оборудование подверглось воздействию открытого огня, следует произвести ревизию котла и комплектующих на предмет их целостности и работоспособности.
- Эксплуатацию и техническое обслуживание парогенератора следует вести в соответствии с техническим руководством.

ЗЕМЛЕТРЯСЕНИЕ

- После землетрясения техническому персоналу следует произвести ревизию корпуса и комплектующих на предмет их целостности и работоспособности.
- Данное оборудование не предназначено для установки в сейсмически опасных зонах.
- Эксплуатацию и техническое обслуживание парогенератора необходимо вести в соответствии с техническим руководством.

ОТРИЦАТЕЛЬНОЕ ДАВЛЕНИЕ КОРПУСА ПОД ДАВЛЕНИЕМ

- Предписывается установка нового клапана с вакуум-прерывателем на трубопроводе отбора пара.

ПЕРЕЧЕНЬ КРИТИЧЕСКИХ НЕИСПРАВНОСТЕЙ

По следующим соображениям могут возникнуть неисправности котла: превышение разрешенного рабочего диапазона и несоблюдение требований по функционированию и техобслуживанию котла, установленных в нормативной и технической документации.

Основными причинами являются:

- износ узлов и деталей
- нарушение герметичности.

КРИТЕРИИ ПРЕДЕЛЬНОГО СОСТОЯНИЯ

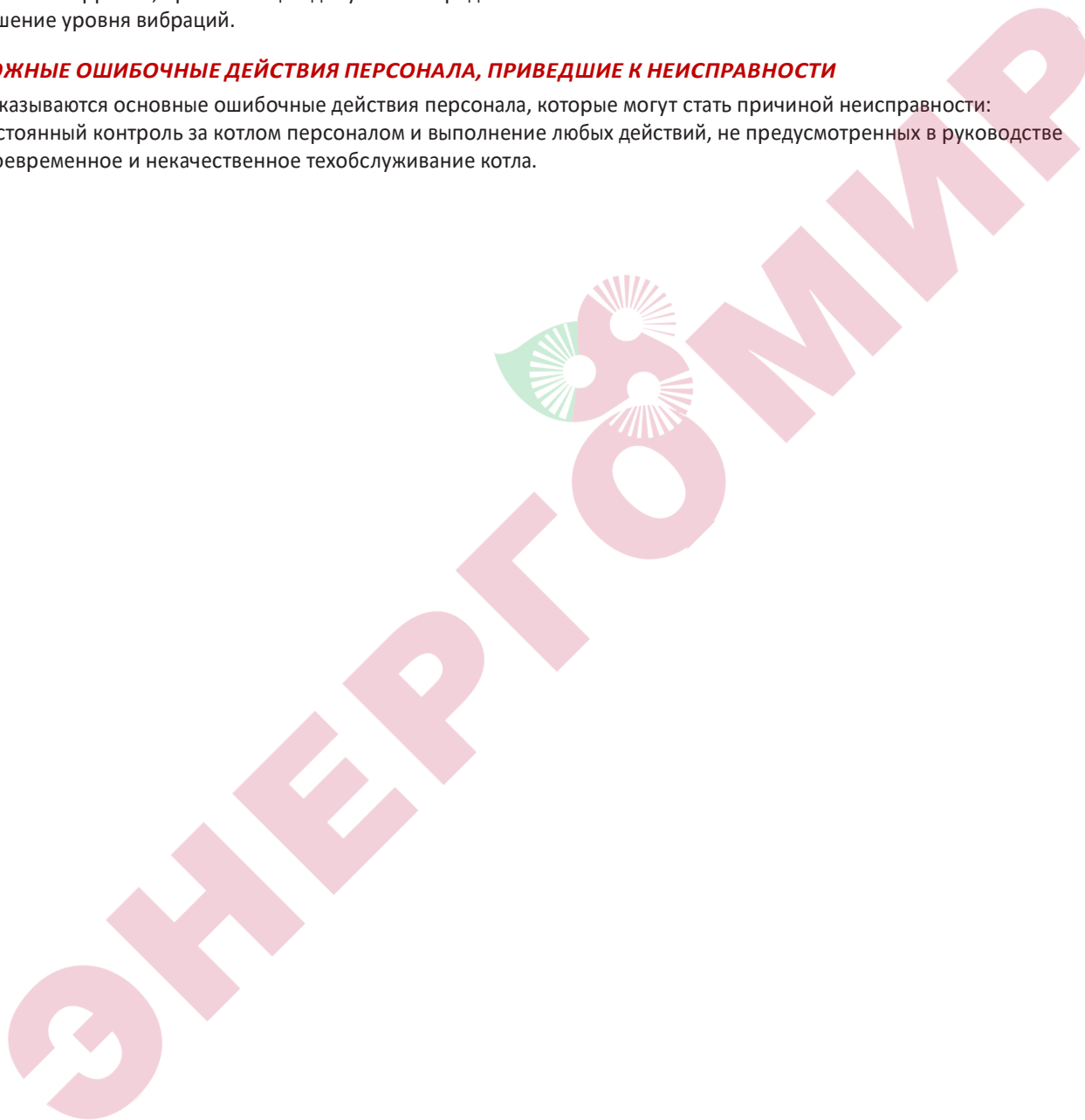
Далее приводятся основные критерии предельных состояний:

- трещины, увеличение пустых пространств, овальность и другие неприемлемые дефекты элементов котла
- потеря герметичности
- износ из-за коррозии, превышающий допустимые пределы
- повышение уровня вибраций.

ВОЗМОЖНЫЕ ОШИБОЧНЫЕ ДЕЙСТВИЯ ПЕРСОНАЛА, ПРИВЕДШИЕ К НЕИСПРАВНОСТИ

Далее указываются основные ошибочные действия персонала, которые могут стать причиной неисправности:

- Непостоянный контроль за котлом персоналом и выполнение любых действий, не предусмотренных в руководстве
- Несвоевременное и некачественное техобслуживание котла.



6 Примечания

ПРОИЗВОДСТВЕННЫЕ ДАННЫЕ

Дата выпуска (месяц, год) указана на идентификационной табличке котла.

ПРАВИЛА ПО УПАКОВКЕ, ТРАНСПОРТИРОВКЕ И ХРАНЕНИЮ

Котлы поставляются в упаковке изготовителя.

Котлы перевозятся сухопутным, морским и железнодорожным путем в соответствии с правилами транспортировки, действующими для конкретного типа перевозки. Во время транспортировки необходимо надежно закрепить котлы, чтобы защитить их от горизонтальных и вертикальных смещений.

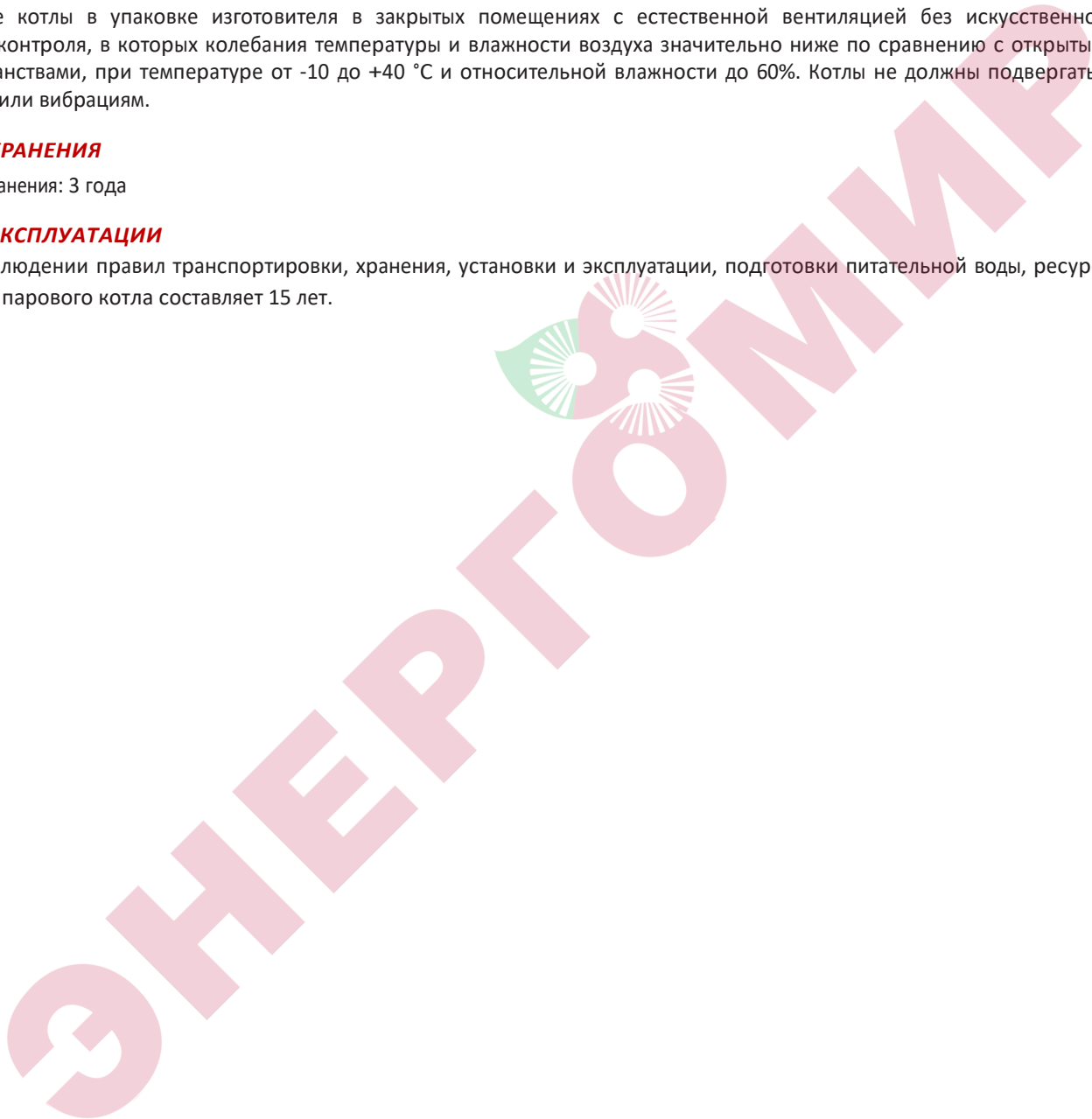
Храните котлы в упаковке изготовителя в закрытых помещениях с естественной вентиляцией без искусственного климат-контроля, в которых колебания температуры и влажности воздуха значительно ниже по сравнению с открытыми пространствами, при температуре от -10 до +40 °С и относительной влажности до 60%. Котлы не должны подвергаться ударам или вибрациям.

СРОК ХРАНЕНИЯ

Срок хранения: 3 года

СРОК ЭКСПЛУАТАЦИИ

При соблюдении правил транспортировки, хранения, установки и эксплуатации, подготовки питательной воды, ресурс работы парового котла составляет 15 лет.





По вопросам продаж обращайтесь:
ЕКАТЕРИНБУРГ: +7 (343) 374-94-93
ЧЕЛЯБИНСК: +7 (351) 751-28-06
КРАНСНОДАР: +7 (922) 181-85-27
ТЮМЕНЬ: +7 (3452) 60-84-52
КУРГАН: +7 (3522) 66-29-82

МАГНИТОГОРСК : +7 (922) 016-23-60
УФА: +7 (927) 236-00-24
ПЕРМЬ: +7 (342) 204-62-75
СУРГУТ : +7 (932) 402-58-83
НОВЫЙ УРЕНГОЙ: +7 (932) 095-22-56
ОМСК: +7 (381) 237-80-11