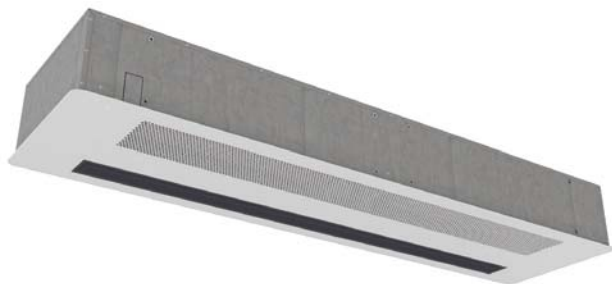


СЕРИЯ 300

ПОТОЛОЧНАЯ



- Завеса предназначена для скрытой установки за подвесным потолком.
- Лицевая панель изготовлена из окрашенной стали светло-серого цвета RAL7035.
- Встроена плата PCB-AC, позволяющая подключать неограниченное количество завес к одному пульту, а также дополнительное оборудование.
- Сервис и обслуживание осуществляется через откидную лицевую панель завесы.
- В комплекте пульт HL10 и кронштейны.



ТЕХНИЧЕСКИЕ ХАРАКТЕРИСТИКИ

| Артикул | Длина L [мм] | Тип* | Модель | Сеть [В-Гц] | Режимы мощ- ности [кВт] | ΔT** [°C] | Производительность [м³/час] | I max [А] | Мощн. вентилято- ров [Вт] | Lp*** [дБА] | Соединение в группу не более [шт] | Масса [кг] |
|---------|--------------------|------|--------------|------------------|-------------------------------|--------------|--------------------------------|--------------|------------------------------------|----------------|--|---------------|
| | | | | | | | | | | | | |
| 123060 | 1120 | ⚡ | КЭВ-6ПЗ271Е | 220-50 380-50 | 4 / 6 | 12 / 15 | 1200 - 1350 - 1500 | 29,2 10,1 | 100 | 53 | любое | 27,5 |
| 123061 | | | КЭВ-9ПЗ071Е | 380-50 | 4,5 / 9 | 18 / 22 | 1200 - 1350 - 1500 | 14,9 | 100 | 53 | любое | 27,5 |
| 123062 | 1620 | ⚡ | КЭВ-9ПЗ081Е | 380-50 | 4,5 / 9 | 12 / 17 | 1600-1900-2200 | 15,4 | 200 | 54 | любое | 40,5 |
| 123063 | | | КЭВ-12ПЗ081Е | 380-50 | 6 / 12 | 16 / 22 | 1600-1900-2200 | 20,1 | 200 | 54 | любое | 40,5 |
| 123065 | | | КЭВ-15ПЗ081Е | 380-50 | 7,5 / 15 | 20 / 28 | 1600-1900-2200 | 24,8 | 200 | 54 | любое | 40,5 |
| 123064 | 2060 | ⚡ | КЭВ-12ПЗ091Е | 380-50 | 6 / 12 | 12 / 15 | 2400 - 2700 - 3000 | 20,1 | 200 | 56 | любое | 49,2 |
| 123066 | | | КЭВ-18ПЗ091Е | 380-50 | 9 / 18 | 18 / 22 | 2400 - 2700 - 3000 | 29,8 | 200 | 56 | любое | 49,2 |
| 133012 | 1120 | 💧 | КЭВ-28ПЗ171W | 220-50 | 10 / 11,7 | 25 / 27 | 1100 - 1250 - 1400 | 0,5 | 100 | 52 | любое | 29 |
| 133013 | 1620 | | КЭВ-42ПЗ181W | 220-50 | 15,8 / 19,8 | 28 / 31 | 1500 - 1900 - 2100 | 0,9 | 200 | 53 | любое | 42 |
| 133014 | 2060 | | КЭВ-60ПЗ191W | 220-50 | 23,5 / 27,5 | 29 / 31 | 2200 - 2400 - 2800 | 1,0 | 200 | 55 | любое | 49,2 |
| 133016 | 1120 | 🌀 | КЭВ-ПЗ171А | 220-50 | - | - | 1200 - 1350 - 1500 | 0,5 | 100 | 53 | любое | 26 |
| 133017 | 1620 | | КЭВ-ПЗ181А | 220-50 | - | - | 1600 - 2000 - 2200 | 1,0 | 200 | 54 | любое | 38 |
| 133018 | 2060 | | КЭВ-ПЗ191А | 220-50 | - | - | 2500 - 2800 - 3000 | 1,0 | 200 | 56 | любое | 44,5 |

* Источник тепла завесы ⚡ электричество, 💧 вода, 🌀 без источника тепла.

** ΔT=Подогрев воздуха при максимальной мощности и максимальном / минимальном расходе воздуха для завес с электрическим источником тепла.

*** Lp - Уровень звукового давления на расстоянии 5 метров.

Параметры для водяных завес приведены при t воды 95/70°C и t воздуха +15°C.

По вопросам продаж обращайтесь:

ЕКАТЕРИНБУРГ: +7 (343) 382-23-52

ЧЕЛЯБИНСК: +7 (351) 751-28-06

НИЖНИЙ ТАГИЛ: +7 (922) 171-31-23

ТЮМЕНЬ: +7 (3452) 60-84-52

КУРГАН: +7 (3522) 66-29-82

МАГНИТОГОРСК: +7 (922) 016-23-60

УФА: +7 (927) 236-00-24

ПЕРМЬ: +7 (342) 204-62-75

СУРГУТ: +7 (932) 402-58-83

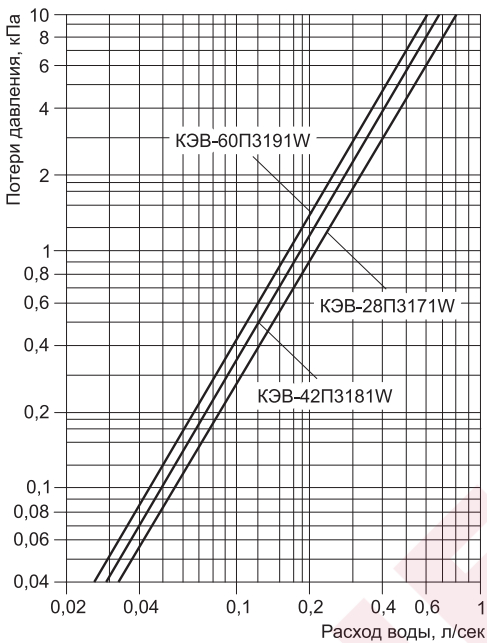
НИЖНЕВАРТОВСК: +7 (3466) 21-98-83

ТЕПЛОВЫЕ ХАРАКТЕРИСТИКИ ЗАВЕС С ВОДЯНЫМ ИСТОЧНИКОМ ТЕПЛА (при температуре воздуха в помещении +15 °С)

| ПОТОЛОЧНАЯ 1120 мм | | КЭВ-28ПЗ171W | | | | | | | | | | | |
|----------------------------------|------|--------------|------|--------|------|--------|------|-------|------|-------|------|-------|------|
| Температура воды на входе/выходе | °С | 150/70 | | 130/70 | | 105/70 | | 95/70 | | 80/60 | | 60/40 | |
| Расход воздуха (max/min) | м³/ч | 1400 | 1100 | 1400 | 1100 | 1400 | 1100 | 1400 | 1100 | 1400 | 1100 | 1400 | 1100 |
| Тепловая мощность | кВт | 7,7 | 7,2 | 10,9 | 8,9 | 11,5 | 9,8 | 11,7 | 10,0 | 9,3 | 7,9 | 3,1 | 2,9 |
| Подогрев воздуха | °С | 16 | 19 | 23 | 24 | 24 | 26 | 25 | 27 | 19 | 21 | 6 | 8 |
| Расход воды | л/с | 0,03 | 0,02 | 0,05 | 0,04 | 0,09 | 0,08 | 0,13 | 0,11 | 0,12 | 0,11 | 0,04 | 0,04 |
| ПОТОЛОЧНАЯ 1620 мм | | КЭВ-42ПЗ181W | | | | | | | | | | | |
| Температура воды на входе/выходе | °С | 150/70 | | 130/70 | | 105/70 | | 95/70 | | 80/60 | | 60/40 | |
| Расход воздуха (max/min) | м³/ч | 2100 | 1500 | 2100 | 1500 | 2100 | 1500 | 2100 | 1500 | 2100 | 1500 | 2100 | 1500 |
| Тепловая мощность | кВт | 22,6 | 18,0 | 21,5 | 17,2 | 20,3 | 16,2 | 19,8 | 15,8 | 15,9 | 12,7 | 8,2 | 6,3 |
| Подогрев воздуха | °С | 32 | 35 | 30 | 34 | 28 | 32 | 28 | 31 | 22 | 25 | 11 | 12 |
| Расход воды | л/с | 0,08 | 0,06 | 0,10 | 0,08 | 0,16 | 0,13 | 0,21 | 0,17 | 0,21 | 0,17 | 0,11 | 0,08 |
| ПОТОЛОЧНАЯ 2060 мм | | КЭВ-60ПЗ191W | | | | | | | | | | | |
| Температура воды на входе/выходе | °С | 150/70 | | 130/70 | | 105/70 | | 95/70 | | 80/60 | | 60/40 | |
| Расход воздуха (max/min) | м³/ч | 2800 | 2200 | 2800 | 2200 | 2800 | 2200 | 2800 | 2200 | 2800 | 2200 | 2800 | 2200 |
| Тепловая мощность | кВт | 33,0 | 28,2 | 31,0 | 26,5 | 28,5 | 24,3 | 27,5 | 23,5 | 22,2 | 18,9 | 12,3 | 10,5 |
| Подогрев воздуха | °С | 35 | 38 | 33 | 35 | 30 | 33 | 29 | 31 | 23 | 25 | 13 | 14 |
| Расход воды | л/с | 0,11 | 0,10 | 0,14 | 0,12 | 0,22 | 0,19 | 0,30 | 0,25 | 0,30 | 0,25 | 0,16 | 0,14 |

300

ГИДРАВЛИЧЕСКИЕ ХАРАКТЕРИСТИКИ



Величина падения давления рассчитана для температуры воды 95 / 70 °С. Для других температур эта величина умножается на коэффициент К.

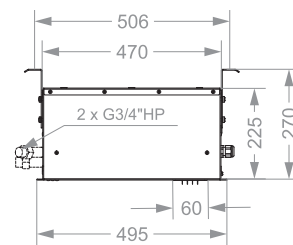
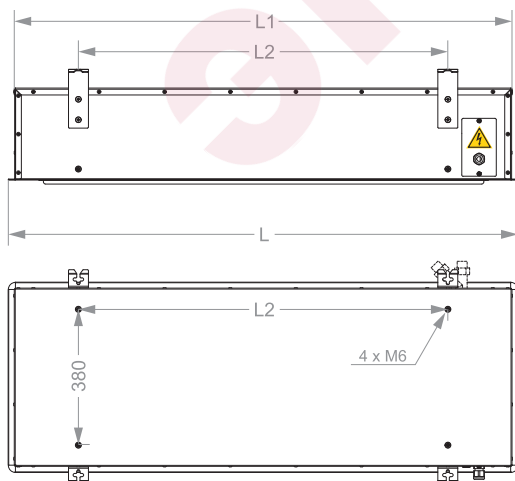
| Температура воды на входе/выходе, °С | | | | | |
|--------------------------------------|----------|----------|---------|----------|----------|
| 150 / 70 | 130 / 70 | 105 / 70 | 95 / 70 | 80 / 60 | 60 / 40 |
| K = 0,93 | K = 0,95 | K = 0,98 | K = 1 | K = 1,04 | K = 1,12 |

РЕКОМЕНДУЕМОЕ (МАКСИМАЛЬНОЕ) ЧИСЛО ЗАВЕС ДЛЯ ПОДКЛЮЧЕНИЯ К ОДНОМУ УЗЛУ ТЕРМОРЕГУЛИРОВАНИЯ

| Модель завесы | Диапазоны температур прямой и обратной воды, °С | | | | | |
|---------------|---|------------|----------|-----------------------|------------|----------|
| | 105/70, 95/70, 80/60 | | | 150/70, 130/70, 60/40 | | |
| | Модель узла терморегулирования КЭВ-УТМ | | | | | |
| | 4 / 4Н | 6,3 / 6,3Н | 21 / 21Н | 4 / 4Н | 6,3 / 6,3Н | 21 / 21Н |
| КЭВ-28ПЗ171W | 5 / 5 | 8 / 8 | - | 14 / 14 | - | - |
| КЭВ-42ПЗ181W | 3 / 3 | 5 / 5 | - | 6 / 6 | 10 / 10 | - |
| КЭВ-60ПЗ191W | 2 / 2 | 3 / 3 | - | 4 / 4 | 7 / 7 | - |

Рекомендации приведены в общем виде при отсутствии проектного гидравлического расчета системы.

ГАБАРИТНЫЕ РАЗМЕРЫ



| Модель* | L | L1 | L2 |
|----------|------|------|------|
| КЭВ...71 | 1120 | 1090 | 816 |
| КЭВ...81 | 1620 | 1590 | 1317 |
| КЭВ...91 | 2060 | 2030 | 1757 |

* Последние две цифры модели завесы

СКОРОСТЬ СТРУИ

