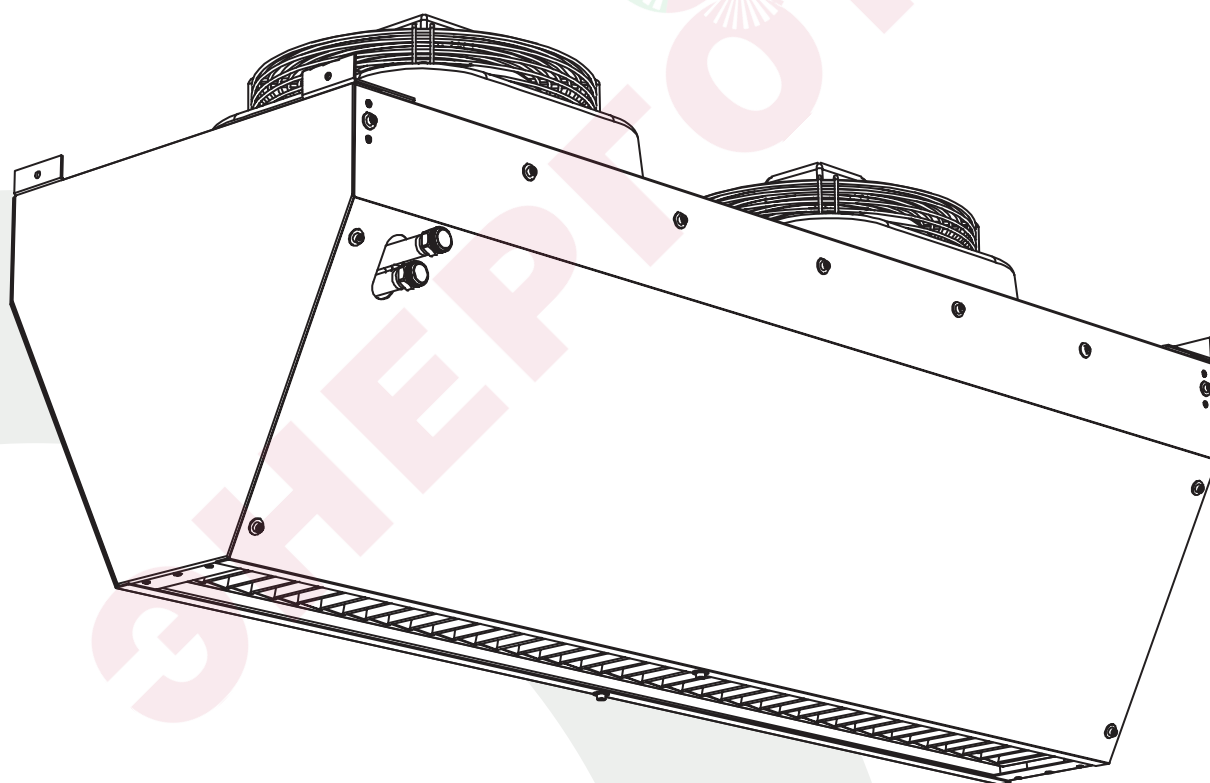


# Руководство по установке

Промышленные воздушные завесы  
ГРЕЕРС ЗВП-М



По вопросам продаж обращайтесь:  
ЕКАТЕРИНБУРГ: +7 (343) 374-94-93  
ЧЕЛЯБИНСК: +7 (351) 751-28-06  
КРАНСНОДАР: +7 (922) 181-85-27  
ТЮМЕНЬ: +7 (3452) 60-84-52  
КУРГАН: +7 (3522) 66-29-82

МАГНИТОГОРСК: +7 (922) 016-23-60  
УФА: +7 (927) 236-00-24  
ПЕРМЬ: +7 (342) 204-62-75  
СУРГУТ: +7 (932) 402-58-83  
НОВЫЙ УРЕНГОЙ: +7 (932) 095-22-56  
ОМСК: +7 (381) 237-80-11

# ОГЛАВЛЕНИЕ

Общие указания	03
Назначение и конструкция	04
Технические характеристики	06
Таблицы тепловой мощности	11
Габариты	15
Рекомендации по монтажу	16
Автоматика и дополнительное оборудование	19
Схемы подключения	21
Пуско-наладочные работы и эксплуатация	26
Техническое обслуживание	29

## ОБЩИЕ УКАЗАНИЯ

Данное руководство является неотъемлемой и существенной частью воздушной завесы (устройства) серии «ЗВП-М». Подробное ознакомление клиента (пользователя) с настоящей документацией обязательно для правильной и безопасной работы устройства.

- Устройство должно использоваться строго по указанному назначению. Использование не по назначению является опасным для здоровья и имущества.
- Несоблюдение указанных ниже условий может нарушить безопасность устройства.
- Компания-изготовитель не несет ответственность за ущерб, возникающий в результате ошибок при установке, эксплуатации и при несоблюдении указаний компании-изготовителя.
- При поломке или сбоях в работе устройства следует отключить его и обратиться к квалифицированным специалистам. Таковыми являются лица, которые имеют опыт, знания существующих норм, а также правил безопасности и условий работы в области систем отопления.
- Запрещается самостоятельно ремонтировать или проводить техническое обслуживание устройства.
- Ремонт устройства должен осуществляться сервисным центром, уполномоченным компанией-изготовителем, с использованием фирменных запасных частей.
- Для обеспечения эффективной и правильной работы устройства необходимо ежегодно проводить техническое обслуживание с помощью квалифицированного персонала, следуя указаниям компании-изготовителя.
- С целью улучшения продукции компания-изготовитель оставляет за собой право изменять содержание настоящего руководства без предварительного уведомления.

# НАЗНАЧЕНИЕ И КОНСТРУКЦИЯ

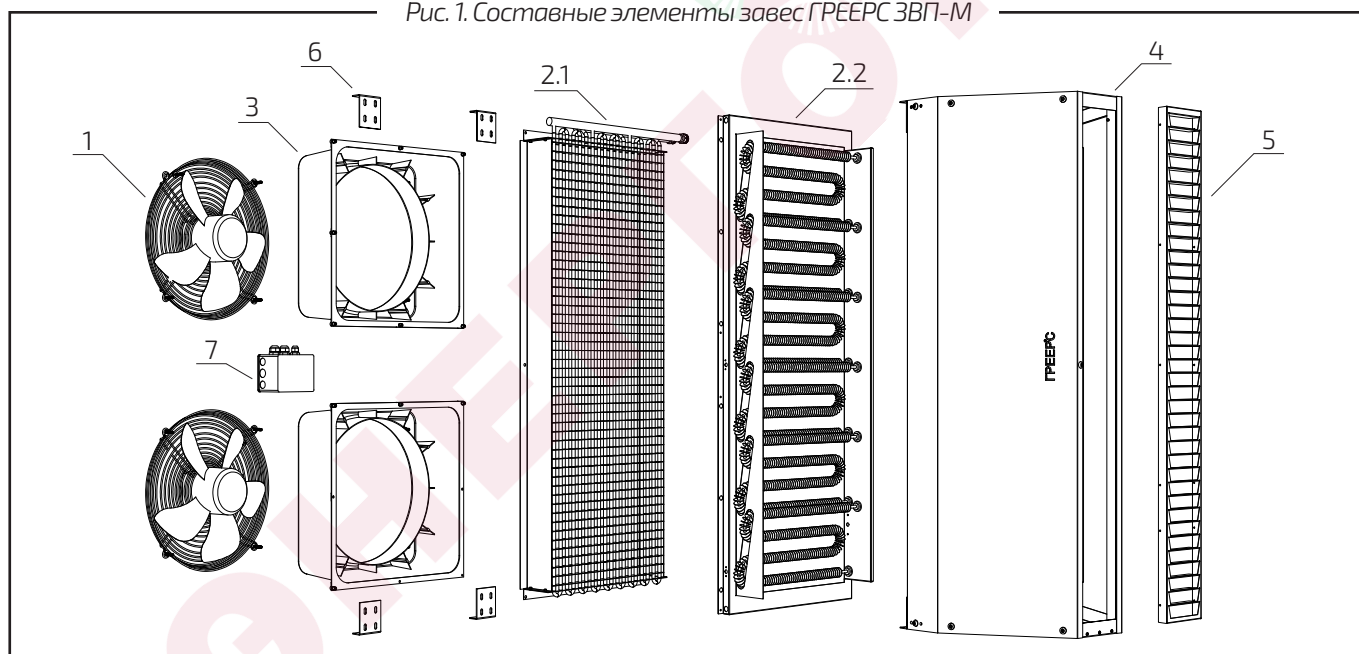
Промышленные воздушно-тепловые завесы ГРЕЕРС ЗВП-М предназначены для защиты проемов производственных зданий, логистических центров, цехов, автосервисов, гаражей, складов и пр. помещений.

Принцип работы завес ГРЕЕРС ЗВП-М основан на создании воздушной преграды в проеме за счет нагнетания струи воздуха через выпускную решетку воздушной завесы. Тем самым завесы защищают помещение от попадания холодного воздуха в зимний период и теплого воздуха в летний период, а также препятствуют попаданию в помещение уличных газов, пыли, смога, аллергенов и летающих насекомых.

Воздушные завесы ГРЕЕРС ЗВП-М в стандартном исполнении имеют (рис. 1):

1. 3-скоростной осевой вентилятор типа АС (асинхронный).
2. Медно-алюминиевый теплообменник для водяных завес ГРЕЕРС ЗВП-М-В (2.1) или нагревательные ТЭНы для электрических завес ГРЕЕРС ЗВП-М-Е (2.2). Завесы ГРЕЕРС ЗВП-М-Н не имеют источника нагрева.
3. Направляющее сопло из ABS пластика (для завес ГРЕЕРС ЗВП-М1 и ГРЕЕРС ЗВП-М2). Завесы ГРЕЕРС ЗВП-М3 и ГРЕЕРС ЗВП-М4 не имеют направляющего сопла.
4. Корпус из стали.
5. Выходную решетку из стали с направляющими жалюзи (для завес ГРЕЕРС ЗВП-М1, ГРЕЕРС ЗВП-М2 и ГРЕЕРС ЗВП-М3). Завесы ГРЕЕРС ЗВП-М4 не имеют выходной решетки.
6. Монтажные элементы (уголки) из стали.
7. Щит подключения ТЭНов для электрических завес ГРЕЕРС ЗВП-М-Е.

Рис. 1. Составные элементы завес ГРЕЕРС ЗВП-М



Корпус воздушных завес в стандартной комплектации выполнен из стали. По индивидуальному запросу завесы могут быть выполнены в корпусе из нержавеющей стали.

**Группа аппаратов ГРЕЕРС ЗВП-М изготавливается в трех исполнениях:**

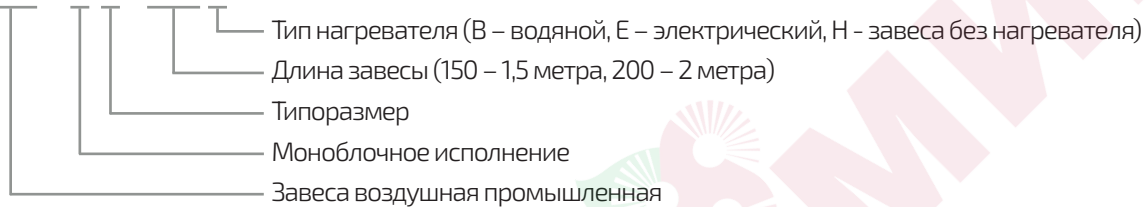
- «ГРЕЕРС ЗВП-М-В» – воздушно-тепловые завесы с водяным нагревом;
- «ГРЕЕРС ЗВП-М-Е» – воздушно-тепловые завесы с электрическим нагревом;
- «ГРЕЕРС ЗВП-М-Н» – воздушно-тепловые завесы без нагрева.

**В комплект устройства входит:**

- Воздушная завеса;
- Монтажные элементы;
- Руководство пользователя.

**Маркировка воздушных завес ГРЕЕРС:**

**ЗВП - М X - XXX X**



# ТЕХНИЧЕСКИЕ ХАРАКТЕРИСТИКИ

## Водяные завесы

Характеристики	ЗВП-М1-150В			ЗВП-М1-200В		
Диапазон тепловых мощностей (кВт)*	20,2-39,9			29,2-56,9		
Скорость	1	2	3	1	2	3
Обороты двигателя (об/мин)	700	1100	1450	700	1100	1450
Расход воздуха (м <sup>3</sup> /ч)	2700	3400	4100	3600	4400	5500
Питание (В/Гц)	230/50			230/50		
Потребляемый ток (А)	0,5	0,86	1,06	0,75	1,29	1,59
Потребляемая мощность (Вт)	100	140	230	150	210	345
IP/Класс изоляции	54/F			54/F		
Макс. ур. акустического давления (дБ(А))**	42	47	52	52	57	62
Макс. температура теплоносителя (°С)	120			120		
Макс. рабочее давление (МПа)	1,6			1,6		
Присоединительные патрубки (Ø)	¾"			¾"		
Макс. рабочая температура (°С)	60			60		
Макс. длина струи воздуха (м)***	2	3	4	2	3	4
Макс. скорость воздуха на выходе (м/с)	4,1	5,2	6,3	4,2	5	6,3
Вес аппарата (кг)	62			81		
Вес аппарата, наполненного водой (кг)	63,5			83		

\* Диапазон тепловых мощностей указан при максимальном напоре воздуха, температуре теплоносителя 60/40 - 120/70 и температуре входящего воздуха 0 °С.

\*\* Уровень звукового давления для помещения со средним коэффициентом звукопоглощения, объемом 1500 м<sup>3</sup>, на расстоянии 5 м от аппарата.

\*\*\* Эффективная длина струи изотермического воздуха указана при граничной скорости 0,5 м/с, учитывая оптимальные условия работы завесы при наружной температуре ≥ 0 и скорости ветра не более 1 м/с, любое изменение условий изменяет эффективную длину струи

Характеристики	ЗВП-М2-150В			ЗВП-М2-200В		
Диапазон тепловых мощностей (кВт)*	25,3-48,8			36,7-70,8		
Скорость	1	2	3	1	2	3
Обороты двигателя (об/мин)	990	1255	1370	990	1255	1370
Расход воздуха (м <sup>3</sup> /ч)	4000	4800	6150	5300	6500	8100
Питание (В/Гц)	230/50			230/50		
Потребляемый ток (А)	1,56	1,76	2,4	2,34	2,64	3,6
Потребляемая мощность (Вт)	340	400	520	510	600	780
IP/Класс изоляции	54/F			54/F		
Макс. ур. акустического давления (дБ(А))**	47	52	57	54	59	64
Макс. температура теплоносителя (°С)	120			120		
Макс. рабочее давление (МПа)	1,6			1,6		
Присоединительные патрубки (Ø)	¾"			¾"		
Макс. рабочая температура (°С)	60			60		
Макс. длина струи воздуха (м)***	3	5	7	3	5	7
Макс. скорость воздуха на выходе (м/с)	6,2	7,4	9,5	6,1	7,5	9,5
Вес аппарата (кг)	65			86		
Вес аппарата, наполненного водой (кг)	67			88,7		

\* Диапазон тепловых мощностей указан при максимальном напоре воздуха, температуре теплоносителя 60/40 - 120/70 и температуре входящего воздуха 0 °С.

\*\* Уровень звукового давления для помещения со средним коэффициентом звукопоглощения, объемом 1500 м<sup>3</sup>, на расстоянии 5 м от аппарата.

\*\*\* Эффективная длина струи изотермического воздуха указана при граничной скорости 0,5 м/с, учитывая оптимальные условия работы завесы при наружной температуре ≥ 0 и скорости ветра не более 1 м/с, любое изменение условий изменяет эффективную длину струи

Характеристики	ЗВП-М3-150В			ЗВП-М3-200В		
Диапазон тепловых мощностей (кВт)*	37,8-71,9			50,9-97,4		
Скорость	1	2	3	1	2	3
Обороты двигателя (об/мин)	720	1080	1340	720	1080	1340
Расход воздуха (м <sup>3</sup> /ч)	3800	5870	7200	5000	7800	9900
Питание (В/Гц)	230/50			230/50		
Потребляемый ток (А)	2,2	2,9	3,7	3,3	4,35	5,55
Потребляемая мощность (Вт)	460	640	860	690	960	1290
IP/Класс изоляции	54/F			54/F		
Макс. уров. акустического давления (дБ(А))**	56	60	62	60	62	65
Макс. температура теплоносителя (°С)	120			120		
Макс. рабочее давление (МПа)	1,6			1,6		
Присоединительные патрубки (Ø)	¾"			¾"		
Макс. рабочая температура (°С)	60			60		
Макс. длина струи воздуха (м)***	5	7	9	5	7	9
Макс. скорость воздуха на выходе (м/с)	5,2	8,1	10	5,3	8,3	10
Вес аппарата (кг)	76			100		
Вес аппарата, наполненного водой (кг)	81			106		

\* Диапазон тепловых мощностей указан при максимальном напоре воздуха, температуре теплоносителя 60/40 - 120/70 и температуре входящего воздуха 0 °С.

\*\* Уровень звукового давления для помещения со средним коэффициентом звукопоглощения, объемом 1500 м<sup>3</sup>, на расстоянии 5 м от аппарата.

\*\*\* Эффективная длина струи изотермического воздуха указана при граничной скорости 0,5 м/с, учитывая оптимальные условия работы завесы при наружной температуре ≥ 0 и скорости ветра не более 1 м/с, любое изменение условий изменяет эффективную длину струи

Характеристики	ЗВП-М4-100В	ЗВП-М4-200В
Диапазон тепловых мощностей (кВт)*	37,7-74,8	89,7-170,5
Скорость	1	1
Обороты двигателя (об/мин)	1360	1360
Расход воздуха (м <sup>3</sup> /ч)	8200	15900
Питание (В/Гц)	230/50	230/50
Потребляемый ток (А)	4,2	8,4
Потребляемая мощность (Вт)	800	1600
IP/Класс изоляции	54/F	54/F
Макс. уров. акустического давления (дБ(А))**	71	75
Макс. температура теплоносителя (°С)	120	120
Макс. рабочее давление (МПа)	1,6	1,6
Присоединительные патрубки (Ø)	Dy = 1	Dy = 1
Макс. рабочая температура (°С)	60	60
Макс. длина струи воздуха (м)***	12	12
Макс. скорость воздуха на выходе (м/с)	12,4	12,6
Вес аппарата (кг)	70	132
Вес аппарата, наполненного водой (кг)	74	140

\* Диапазон тепловых мощностей указан при максимальном напоре воздуха, температуре теплоносителя 60/40 - 120/70 и температуре входящего воздуха 0 °С.

\*\* Уровень звукового давления для помещения со средним коэффициентом звукопоглощения, объемом 1500 м<sup>3</sup>, на расстоянии 5 м от аппарата.

\*\*\* Эффективная длина струи изотермического воздуха указана при граничной скорости 0,5 м/с, учитывая оптимальные условия работы завесы при наружной температуре ≥ 0 и скорости ветра не более 1 м/с, любое изменение условий изменяет эффективную длину струи

# ТЕХНИЧЕСКИЕ ХАРАКТЕРИСТИКИ

## Электрические завесы

Характеристики	ЗВП-М1-150Е			ЗВП-М1-200Е		
Тепловая мощность (кВт)	6	6	12	6	12	18
Скорость	1	2	3	1	2	3
Обороты двигателя (об/мин)	700	1100	1450	700	1100	1450
Расход воздуха (м <sup>3</sup> /ч)	2700	3400	4200	3600	4600	5800
Питание ТЭНов (В/Гц)	380/50			380/50		
Питание (В/Гц)	230/50			230/50		
Потребляемый ток, двигатель (А)	0,5	0,86	1,06	0,75	1,29	1,59
Потребляемый ток, ТЭНы (А)	18			27		
Потребляемая мощность, двигатель (Вт)	100	140	230	150	210	345
IP/Класс изоляции	21/F			21/F		
Макс. ур. акустического давления (дБ(А))*	42	47	52	52	57	62
Рост температуры	7	6	8	7	8	9
Макс. рабочая температура (°C)	60			60		
Макс. длина струи воздуха (м)**	2,5	3,5	4,5	2,5	3,5	4,5
Макс. скорость воздуха на выходе (м/с)	4,2	5,3	6,5	4,2	5,3	6,7
Вес аппарата (кг)	62			85		

\* Уровень звукового давления для помещения со средним коэффициентом звукопоглощения, объёмом 1500 м<sup>3</sup>, на расстоянии 5 м от аппарата.

\*\* Эффективная длина струи изотермического воздуха указана при граничной скорости 0,5 м/с, учитывая оптимальные условия работы завесы при наружной температуре ≥ 0 и скорости ветра не более 1 м/с, любое изменение условий изменяет эффективную длину струи

Характеристики	ЗВП-М2-150Е			ЗВП-М2-200Е		
Тепловая мощность (кВт)	10,5	10,5	21	10,5	21	31,5
Скорость	1	2	3	1	2	3
Обороты двигателя (об/мин)	990	1255	1370	990	1255	1370
Расход воздуха (м <sup>3</sup> /ч)	4100	5100	6300	5600	6500	8500
Питание ТЭНов (В/Гц)	380/50			380/50		
Питание (В/Гц)	230/50			230/50		
Потребляемый ток, двигатель (А)	1,56	1,76	2,4	2,34	2,64	3,6
Потребляемый ток, ТЭНы (А)	31,5			47,25		
Потребляемая мощность, двигатель (Вт)	340	400	520	510	600	780
IP/Класс изоляции	21/F			21/F		
Макс. ур. акустического давления (дБ(А))*	47	52	57	54	59	64
Рост температуры	8	7	10	6	10	11
Макс. рабочая температура (°C)	60			60		
Макс. длина струи воздуха (м)**	3	5	7	3	5	7
Макс. скорость воздуха на выходе (м/с)	6,3	8	9,7	6,5	7,5	10
Вес аппарата (кг)	72			95		

\* Уровень звукового давления для помещения со средним коэффициентом звукопоглощения, объёмом 1500 м<sup>3</sup>, на расстоянии 5 м от аппарата.

\*\* Эффективная длина струи изотермического воздуха указана при граничной скорости 0,5 м/с, учитывая оптимальные условия работы завесы при наружной температуре ≥ 0 и скорости ветра не более 1 м/с, любое изменение условий изменяет эффективную длину струи



# ТЕХНИЧЕСКИЕ ХАРАКТЕРИСТИКИ

## Завесы без нагрева

Характеристики	ЗВП-М1-150Н			ЗВП-М1-200Н		
Скорость	1	2	3	1	2	3
Обороты двигателя (об/мин)	700	1100	1450	700	1100	1450
Расход воздуха (м <sup>3</sup> /ч)	2800	3500	4200	3900	4700	5800
Питание (В/Гц)	230/50			230/50		
Потребляемый ток (А)	0,5	0,86	1,06	0,75	1,29	1,59
Потребляемая мощность (Вт)	100	140	230	150	210	345
IP/Класс изоляции	54/F			54/F		
Макс. ур. акустического давления (дБ(А))*	42	47	52	52	57	62
Макс. рабочая температура (°С)	60			60		
Макс. длина струи воздуха (м) **	2,5	3,5	4,5	2,5	3,5	4,5
Макс. скорость воздуха на выходе (м/с)	4,3	5,4	6,5	4,5	5,5	6,7
Вес аппарата (кг)	54			70		

\* Уровень звукового давления для помещения со средним коэффициентом звукопоглощения, объёмом 1500 м<sup>3</sup>, на расстоянии 5 м от аппарата.

\*\* Эффективная длина струи изотермического воздуха указана при граничной скорости 0,5 м/с, учитывая оптимальные условия работы завесы при наружной температуре ≥ 0 и скорости ветра не более 1 м/с, любое изменение условий изменяет эффективную длину струи

Характеристики	ЗВП-М2-150Н			ЗВП-М2-200Н		
Скорость	1	2	3	1	2	3
Обороты двигателя (об/мин)	990	1255	1370	990	1255	1370
Расход воздуха (м <sup>3</sup> /ч)	4300	5200	6500	5700	6800	8600
Питание (В/Гц)	230/50			230/50		
Потребляемый ток (А)	1,56	1,76	2,4	2,34	2,64	3,6
Потребляемая мощность (Вт)	340	400	520	510	600	780
IP/Класс изоляции	54/F			54/F		
Макс. ур. акустического давления (дБ(А))*	47	52	57	54	59	64
Макс. рабочая температура (°С)	60			60		
Макс. длина струи воздуха (м) **	3,5	5,5	7,5	3,5	5,5	7,5
Макс. скорость воздуха на выходе (м/с)	6,3	8	9,7	6,5	7,5	10
Вес аппарата (кг)	58			80		

\* Уровень звукового давления для помещения со средним коэффициентом звукопоглощения, объёмом 1500 м<sup>3</sup>, на расстоянии 5 м от аппарата.

\*\* Эффективная длина струи изотермического воздуха указана при граничной скорости 0,5 м/с, учитывая оптимальные условия работы завесы при наружной температуре ≥ 0 и скорости ветра не более 1 м/с, любое изменение условий изменяет эффективную длину струи

Характеристики	ЗВП-МЗ-150Н			ЗВП-МЗ-200Н		
Скорость	1	2	3	1	2	3
Обороты двигателя (об/мин)	720	1080	1340	720	1080	1340
Расход воздуха (м <sup>3</sup> /ч)	4470	6900	8550	5900	9200	11700
Питание (В/Гц)	230/50			230/50		
Потребляемый ток (А)	2,2	2,9	3,7	3,3	4,35	5,55
Потребляемая мощность (Вт)	460	640	860	690	960	1290
IP/Класс изоляции	54/F			54/F		
Макс. ур. акустического давления (дБ(А))*	56	60	62	60	62	65
Макс. рабочая температура (°С)	60			60		
Макс. длина струи воздуха (м)**	6	8	10	6	8	10
Макс. скорость воздуха на выходе (м/с)	13			13		
Вес аппарата (кг)	67			85		

\* Уровень звукового давления для помещения со средним коэффициентом звукопоглощения, объёмом 1500 м<sup>3</sup>, на расстоянии 5 м от аппарата.

\*\* Эффективная длина струи изотермического воздуха указана при граничной скорости 0,5 м/с, учитывая оптимальные условия работы завесы при наружной температуре ≥ 0 и скорости ветра не более 1 м/с, любое изменение условий изменяет эффективную длину струи

Характеристики	ЗВП-М4-100Н	ЗВП-М4-200Н
Скорость	1	1
Обороты двигателя (об/мин)	1360	1360
Расход воздуха (м <sup>3</sup> /ч)	8600	16400
Питание (В/Гц)	230/50	230/50
Потребляемый ток (А)	4,2	8,4
Потребляемая мощность (Вт)	800	1600
IP/Класс изоляции	54/F	54/F
Макс. ур. акустического давления (дБ(А))*	74	78
Макс. рабочая температура (°С)	60	60
Макс. длина струи воздуха (м)**	13	13
Макс. скорость воздуха на выходе (м/с)	14,8	13,4
Вес аппарата (кг)	56	105

\* Уровень звукового давления для помещения со средним коэффициентом звукопоглощения, объёмом 1500 м<sup>3</sup>, на расстоянии 5 м от аппарата.

\*\* Эффективная длина струи изотермического воздуха указана при граничной скорости 0,5 м/с, учитывая оптимальные условия работы завесы при наружной температуре ≥ 0 и скорости ветра не более 1 м/с, любое изменение условий изменяет эффективную длину струи

# ТАБЛИЦЫ ТЕПЛОВОЙ МОЩНОСТИ

## ЗВП-М1-150В

Параметры теплоносителя (°C)	Вода 120/70					Вода 90/70					Вода 80/60					Вода 70/50					Вода 60/40				
	0	5	10	15	20	0	5	10	15	20	0	5	10	15	20	0	5	10	15	20	0	5	10	15	20
Температура воздуха на входе (°C)	Расход воздуха 4100 м³/ч, 3-ая скорость, 52 (дБ(A))*																								
Тепловая мощность (кВт)	39,9	37,6	35,3	32,9	31	35,2	33	30,7	28,5	26,2	30,3	28	25,7	23,4	21,1	25,2	23	20,7	18,3	16	20,2	17,8	15,5	13,1	10,7
Расход воды (л/ч)	710	669	627	585	542	1550	1456	1357	1257	1157	1329	1230	1130	1030	926	1104	1005	904	803	700	878	778	676	572	466
Гидравлическое сопротивление (кПа)	2,2	2	1,8	1,6	1,4	9,6	8,5	7,5	6,5	5,6	7,4	6,4	5,5	4,6	3,9	5,4	4,6	3,8	3,1	2,4	3,7	3	2,3	1,7	1,2
Температура воздуха на выходе (°C)	28,4	31,7	34,9	38,2	41,4	25,5	28,9	32,2	35,5	38,8	21,9	25,3	28,6	31,9	35,2	18,3	21,6	24,9	28,2	31,5	14,6	17,9	21,2	24,5	27,7
Температура воздуха на входе (°C)	Расход воздуха 3400 м³/ч, 2-ая скорость, 47 (дБ(A))*																								
Тепловая мощность (кВт)	35,8	33,7	31,6	29,5	27,3	31,6	29,6	27,6	25,5	23,5	27,1	25,1	23,1	21	19	22,6	20,6	18,5	16,5	14,3	18,1	16	13,9	11,8	9,6
Расход воды (л/ч)	636	599	561	524	486	1394	1305	1216	1127	1037	1191	1103	1013	923	833	990	901	810	720	628	787	697	605	512	416
Гидравлическое сопротивление (кПа)	1,8	1,6	1,4	1,3	1,1	7,8	6,9	6,1	5,3	4,6	6,1	5,3	4,5	3,8	3,2	4,5	3,8	3,1	2,5	2	3,1	2,5	1,9	1,4	1
Температура воздуха на выходе (°C)	30,6	33,8	36,9	40	43,1	27,6	30,8	34	37,2	40,3	23,7	26,9	30,1	33,2	36,4	19,8	23	26,1	29,3	32,4	15,8	19	22,1	25,2	28,3
Температура воздуха на входе (°C)	Расход воздуха 2700 м³/ч, 1-ая скорость, 42 (дБ(A))*																								
Тепловая мощность (кВт)	31,2	29,3	27,5	25,7	23,8	27,5	25,8	24	22,3	20,5	23,6	21,9	20,1	18,3	16,5	19,7	17,9	16,1	14,3	12,5	15,7	13,9	12,1	10,2	8,3
Расход воды (л/ч)	554	521	489	456	423	1214	1137	1060	982	904	1038	961	883	805	726	862	784	706	627	547	686	607	527	445	361
Гидравлическое сопротивление (кПа)	1,4	1,3	1,1	1	0,9	6,1	5,4	4,8	4,1	3,6	4,7	4,1	3,5	3	2,5	3,5	2,9	2,4	2	1,5	2,4	1,9	1,5	1,1	0,8
Температура воздуха на выходе (°C)	33,6	36,6	39,5	42,5	45,4	30,3	33,3	36,3	39,3	42,3	26	29	32	35	38	21,7	24,7	27,7	30,7	33,6	17,3	20,3	23,3	26,2	29

## ЗВП-М1-200В

Параметры теплоносителя (°C)	Вода 120/70					Вода 90/70					Вода 80/60					Вода 70/50					Вода 60/40				
	0	5	10	15	20	0	5	10	15	20	0	5	10	15	20	0	5	10	15	20	0	5	10	15	20
Температура воздуха на входе (°C)	Расход воздуха 5500 м³/ч, 3-ая скорость, 62 (дБ(A))*																								
Тепловая мощность (кВт)	56,9	53,7	50,5	47,2	44	49,8	47,7	43,6	40,5	37,4	43	39,8	36,7	33,5	30,4	36,1	32,9	29,8	26,6	23,3	29,2	26	22,8	19,5	16,2
Расход воды (л/ч)	1011	957	897	839	781	2198	2061	1924	1787	1648	1887	1750	1613	1474	1334	1579	1441	1303	1163	1021	1271	1133	992	850	705
Гидравлическое сопротивление (кПа)	5,6	5	4,5	4	3,5	22,1	19,7	17,4	15,2	13,1	16,3	14,2	12,2	10,4	8,7	12,9	10,9	9,1	7,4	5,9	9	7,3	5,8	4,4	3,1
Температура воздуха на выходе (°C)	30	33,4	36,6	39,8	43	26,9	30,2	33,4	36,7	39,9	23,2	26,5	29,7	33	36,2	19,5	22,8	26	29,2	32,4	15,8	19	22,2	25,5	28,6
Температура воздуха на входе (°C)	Расход воздуха 4400 м³/ч, 2-ая скорость, 57 (дБ(A))*																								
Тепловая мощность (кВт)	46,9	47	44,3	41,4	38,6	43,6	40,9	38,2	35,5	32,7	37,6	34,9	32,2	29,4	26,6	31,6	28,9	26,1	23,3	20,5	25,6	22,8	20	17,1	14,2
Расход воды (л/ч)	887	837	787	736	686	1925	1806	1686	1565	1444	1653	1534	1413	1292	1169	1384	1263	1141	1019	895	1114	992	870	745	618
Гидравлическое сопротивление (кПа)	4,4	4	3,6	3,2	2,8	17,4	15,5	13,6	11,9	10,3	13,5	11,8	10,2	8,7	7,2	10,1	8,6	7,2	5,8	4,6	7,1	5,8	4,6	3,5	2,5
Температура воздуха на выходе (°C)	33	36	39,1	42,2	45,2	29,4	32,6	35,7	38,7	41,8	25,4	28,5	31,6	34,8	37,7	21,3	24,4	27,5	30,6	33,6	17,3	20,3	23,4	26,4	29,5
Температура воздуха на входе (°C)	Расход воздуха 3600 м³/ч, 1-ая скорость, 52 (дБ(A))*																								
Тепловая мощность (кВт)	44,2	41,7	39,2	36,7	34,2	38,6	36,2	33,8	31,4	29	33,3	30,9	28,5	26	23,6	28	25,6	23,1	20,6	18,1	22,6	20,2	17,7	15,1	12,5
Расход воды (л/ч)	786	742	697	653	608	1704	1599	1492	1386	1279	1464	1358	1251	1144	1036	1225	1118	1011	902	793	986	879	770	659	547
Гидравлическое сопротивление (кПа)	3,6	3,2	2,9	2,5	2,2	13,9	12,4	10,9	9,6	8,3	10,9	9,5	8,2	6,9	5,8	8,1	6,9	5,8	4,7	3,7	5,7	4,6	3,7	2,8	2
Температура воздуха на выходе (°C)	35,7	38,7	41,6	44,5	47,4	31,8	34,8	37,8	40,7	43,6	27,5	30,4	33,4	36,3	39,2	23,1	26	29	31,9	34,8	18,7	21,6	24,5	27,4	30,2

\* Уровень звукового давления для помещения со средним коэффициентом звукопоглощения, объёмом 1500 м³, на расстоянии 5 м от аппарата.

## ЗВП-М2-150В

Параметры теплоносителя (°C)	Вода 120/70					Вода 90/70					Вода 80/60					Вода 70/50					Вода 60/40				
Температура воздуха на входе (°C)	0	5	10	15	20	0	5	10	15	20	0	5	10	15	20	0	5	10	15	20	0	5	10	15	20
Расход воздуха 6150 м³/ч, 3-ая скорость, 57 (дБ(А))*																									
Тепловая мощность (кВт)	48,8	45,9	43	40,1	37,2	44,3	41,5	38,7	35,8	32,9	38	35,2	32,3	29,5	26,6	31,7	28,9	26	23	20,1	25,3	22,4	19,5	16,5	13,5
Расход воды (л/ч)	867	816	765	713	661	1955	1831	1706	1580	1454	1671	1546	1421	1294	1167	1388	1263	1136	1008	879	1104	978	850	720	587
Гидравлическое сопротивление (кПа)	3,2	2,8	2,5	2,2	1,9	14,6	12,9	11,3	9,8	8,5	11,2	9,7	8,3	7	5,8	8,2	6,9	5,7	4,6	3,6	5,6	4,5	3,5	2,6	1,8
Температура воздуха на выходе (°C)	23,1	26,7	30,3	33,9	37,4	21,4	25	28,6	32,2	35,8	18,4	22	25,6	29,1	32,7	15,3	18,9	22,5	26,1	29,6	12,2	15,8	19,4	22,9	26,4
Расход воздуха 4800 м³/ч, 2-ая скорость, 52 (дБ(А))*																									
Тепловая мощность (кВт)	42,5	40	37,5	35	32,5	38,6	36,2	33,8	31,3	28,9	33,2	30,7	28,3	25,8	23,3	27,7	25,2	22,7	20,2	17,6	22,1	19,5	17	14,4	11,7
Расход воды (л/ч)	756	712	667	622	577	1705	1598	1491	1383	1275	1457	1350	1242	1133	1024	1211	1102	993	883	772	963	852	740	627	511
Гидравлическое сопротивление (кПа)	2,5	2,2	2	1,7	1,5	11,3	10,1	8,9	7,7	6,7	8,7	7,6	6,5	5,5	4,6	6,4	5,4	4,5	3,6	2,9	4,4	3,5	2,8	2	1,4
Температура воздуха на выходе (°C)	25,8	29,3	32,7	36,1	39,5	23,8	27,3	30,7	34,1	37,5	20,5	23,9	27,3	30,7	34,1	17,1	20,5	23,9	27,3	30,7	13,6	17,1	20,5	23,8	27,2
Расход воздуха 4000 м³/ч, 1-ая скорость, 47 (дБ(А))*																									
Тепловая мощность (кВт)	38,4	36,1	33,9	31,6	29,3	34,7	32,5	30,3	28,1	25,9	29,8	27,6	25,4	23,1	20,9	24,9	22,6	20,4	18,1	15,8	19,8	17,6	15,3	13	10,6
Расход воды (л/ч)	682	642	602	562	521	1533	1436	1339	1241	1142	1311	1213	1115	1016	917	1089	991	892	792	691	866	767	667	565	460
Гидравлическое сопротивление (кПа)	2	1,8	1,6	1,4	1,3	9,3	8,3	7,3	6,3	5,4	7,2	6,3	5,4	4,5	3,8	5,3	4,5	3,7	3	2,3	3,6	2,9	2,3	1,7	1,2
Температура воздуха на выходе (°C)	27,9	31,2	34,6	37,8	41,1	25,8	29,1	32,4	35,7	39	22,1	25,5	28,8	32	35,3	18,5	21,8	25,1	28,3	31,6	14,8	18	21,3	24,5	27,7

## ЗВП-М2-200В

Параметры теплоносителя (°C)	Вода 120/70					Вода 90/70					Вода 80/60					Вода 70/50					Вода 60/40				
Температура воздуха на входе (°C)	0	5	10	15	20	0	5	10	15	20	0	5	10	15	20	0	5	10	15	20	0	5	10	15	20
Расход воздуха 8100 м³/ч, 3-ая скорость, 64 (дБ(А))*																									
Тепловая мощность (кВт)	70,8	66,9	62,8	58,8	54,7	62,2	58,3	54,4	50,5	46,6	53,6	49,7	45,8	41,8	37,9	45	41,1	37,1	33,1	29,1	36,7	32,4	28,4	24,3	20,2
Расход воды (л/ч)	1259	1188	1117	1060	973	2743	2573	2401	2229	2056	2356	2184	2012	1839	1664	1970	1798	1625	1450	1273	1586	1413	1237	1060	879
Гидравлическое сопротивление (кПа)	7,8	7	6,3	5,6	4,9	33,3	29,6	26,1	22,7	19,6	25,8	22,5	19,4	16,4	13,7	19,2	16,3	13,5	11	8,7	13,4	10,8	8,6	6,5	4,7
Температура воздуха на выходе (°C)	25,5	29	32,5	36	39,5	22,8	26,3	29,9	33,4	36,9	16,7	23,2	26,7	30,2	33,7	16,5	20	23,6	27,1	30,5	13,3	16,9	20,4	23,8	27,3
Расход воздуха 6500 м³/ч, 2-ая скорость, 59 (дБ(А))*																									
Тепловая мощность (кВт)	62,6	59	55,5	52	48,4	54,9	51,5	48	44,6	41,1	47,3	43,9	40,4	37	33,4	39,8	36,3	32,8	29,3	25,7	32,1	28,6	25,1	21,5	17,8
Расход воды (л/ч)	1113	1050	987	924	860	2421	2271	2120	1968	1815	2079	1928	1776	1623	1470	1739	1588	1435	1280	1125	1401	1247	1093	936	777
Гидравлическое сопротивление (кПа)	6,2	5,6	5	4,4	3,9	26,5	23,5	20,7	18,1	15,6	20,6	17,9	15,4	13,1	10,9	15,3	13	10,8	8,8	7	10,7	8,7	6,9	5,2	3,7
Температура воздуха на выходе (°C)	28	31,4	34,8	38,1	41,4	25,1	28,5	31,8	35,2	38,6	21,6	25	28,4	31,7	35,1	18,2	21,5	24,9	28,3	31,6	14,7	18,1	21,4	24,7	28
Расход воздуха 5300 м³/ч, 1-ая скорость, 54 (дБ(А))*																									
Тепловая мощность (кВт)	55,7	52,5	49,4	46,2	43	48,7	45,7	42,7	39,6	36,5	42	39	35,9	32,8	29,7	35,3	32,2	29,1	26	22,8	28,5	25,4	22,3	19,1	15,8
Расход воды (л/ч)	989	934	878	822	765	2150	2017	1883	1748	1613	1847	1713	1578	1442	1306	1545	1410	1275	1138	999	1244	1108	971	832	690
Гидравлическое сопротивление (кПа)	5	4,5	4,1	3,6	3,2	21,3	18,9	16,7	14,6	12,6	16,6	14,4	12,4	10,6	8,8	1	10,5	8,7	7,1	5,6	8,7	7	5,6	4,2	3
Температура воздуха на выходе (°C)	30,6	33,8	37	40,2	43,4	27,3	30,6	33,8	37	40,2	23,5	26,8	30	33,2	36,4	19,8	23	26,3	29,5	32,6	16	19,2	22,4	25,6	28,8

\* Уровень звукового давления для помещения со средним коэффициентом звукопоглощения, объёмом 1500 м³, на расстоянии 5 м от аппарата.

## ЗВП-МЗ-150В

Параметры теплоносителя (°C)	Вода 120/70					Вода 90/70					Вода 80/60					Вода 70/50					Вода 60/40				
	0	5	10	15	20	0	5	10	15	20	0	5	10	15	20	0	5	10	15	20	0	5	10	15	20
Температура воздуха на входе (°C)	0																								
Расход воздуха 7200 м³/ч, 3-ая скорость, 62 (дБ(A))*																									
Тепловая мощность (кВт)	71,9	67,1	62,4	57,8	53,1	68,2	63,3	58,5	53,7	48,9	55,8	51,2	46,7	42,2	37,7	46,9	42,3	37,8	33,3	28,9	37,8	33,3	28,8	24,4	19,9
Расход воды (л/ч)	1278	1194	1110	1027	944	3011	2794	2580	2368	2159	2452	2251	2050	1852	1657	2052	1852	1654	1459	1265	1649	1452	1256	1062	867
Гидравлическое сопротивление (кПа)	4,6	4	3,5	3	2,6	22,9	19,9	17,2	14,7	12,4	16,1	13,7	11,5	9,6	7,8	11,9	9,9	8,1	6,4	4,9	8,2	6,5	5,1	3,7	2,6
Температура воздуха на выходе (°C)	27,6	31,3	34,9	38,4	41,9	23,6	27,3	30,9	34,6	38,1	21,5	25	28,6	32,1	35,5	18	21,6	25,1	28,5	31,9	14,6	18	21,5	24,9	28,2
Расход воздуха 5870 м³/ч, 2-ая скорость, 60 (дБ(A))*																									
Тепловая мощность (кВт)	64,8	60,5	56,2	52	47,8	58,3	54,1	49,9	45,8	41,7	50,3	46,1	42	37,9	33,9	42,2	38,1	34	30	26	34,1	30	25,9	21,9	17,9
Расход воды (л/ч)	1153	1076	1000	925	850	2574	2387	2203	2022	1842	2210	2027	1846	1667	1490	1848	1667	1489	1313	1138	1486	1307	1131	955	779
Гидравлическое сопротивление (кПа)	3,8	3,3	2,9	2,5	2,2	17,1	14,9	12,8	11	9,2	13,3	11,3	9,5	7,9	6,4	9,8	11,2	6,6	5,3	4,1	6,8	5,4	4,1	3,1	2,1
Температура воздуха на выходе (°C)	30,6	34	37,5	40,8	44,2	27,5	31	34,4	37,8	41	23,7	27,1	30,5	33,8	37,1	19,9	23,3	26,6	29,9	33,1	16,1	19,4	22,7	25,9	29
Расход воздуха 3800 м³/ч, 1-ая скорость, 56 (дБ(A))*																									
Тепловая мощность (кВт)	51,2	47,8	44,4	41	37,7	46	42,6	39,3	36	32,8	39,7	36,3	33,1	29,8	26,7	33,3	3	26,8	23,6	20,4	26,9	23,6	20,4	17,2	14
Расход воды (л/ч)	911	849	789	729	670	2029	1881	1734	1590	1448	1743	1597	1453	1311	1172	1457	1314	1172	1033	894	1171	1029	889	750	609
Гидравлическое сопротивление (кПа)	2,4	2,2	1,9	1,6	1,4	11	9,6	8,3	7	5,9	8,6	7,3	6,1	5,1	4,1	6,4	5,3	4,3	3,4	2,6	4,4	3,5	2,7	2	1,4
Температура воздуха на выходе (°C)	37,3	40,4	43,5	46,5	49,4	33,5	36,6	39,6	42,6	45,6	28,9	31,9	34,9	37,9	40,8	24,3	27,3	30,2	33,1	36	19,6	22,5	25,4	28,3	30,9

## ЗВП-МЗ-200В

Параметры теплоносителя (°C)	Вода 120/70					Вода 90/70					Вода 80/60					Вода 70/50					Вода 60/40				
	0	5	10	15	20	0	5	10	15	20	0	5	10	15	20	0	5	10	15	20	0	5	10	15	20
Температура воздуха на входе (°C)	0																								
Расход воздуха 9900 м³/ч, 3-ая скорость, 65 (дБ(A))*																									
Тепловая мощность (кВт)	97,4	90,7	84,1	77,6	71,1	89,3	82,7	76,2	69,9	63,6	76,6	70,2	63,8	57,5	51,2	63,9	57,5	51,2	44,9	38,7	50,9	44,6	38,2	31,9	25,4
Расход воды (л/ч)	1731	1613	1495	1379	1263	3939	3650	3365	3083	2805	3368	3083	2802	2525	2251	2796	2516	2239	1964	1692	2220	1942	1666	1386	1106
Гидравлическое сопротивление (кПа)	1,2	1,1	0,9	0,8	0,7	21,6	18,7	16,1	13,6	11,4	16,4	13,8	11,6	9,5	7,7	11,8	2,7	2,2	1,7	1,3	2,2	1,7	1,3	1	0,6
Температура воздуха на выходе (°C)	27,2	30,8	34,4	37,8	41,3	25	28,5	32	35,6	39	21,4	25	28,5	31,9	35,3	17,9	21,4	24,8	28,2	31,6	14,2	17,7	21,1	24,4	27,6
Расход воздуха 7800 м³/ч, 2-ая скорость, 62 (дБ(A))*																									
Тепловая мощность (кВт)	86,2	80,3	74,3	68,6	62,8	78,9	73,1	67,4	61,7	56,1	67,8	62	56,3	50,7	45,2	56,5	50,8	45,2	39,6	34,1	45	39,3	33,7	28,1	22,2
Расход воды (л/ч)	1532	1427	1322	1219	1116	3482	3226	2972	2722	2476	2977	2724	2475	2229	1986	2472	2223	1977	1734	1492	1961	1714	1468	1221	967
Гидравлическое сопротивление (кПа)	1	0,9	0,8	0,7	0,6	17,1	14,8	12,7	10,8	9	13	11	9,2	7,5	6,1	2,6	2,1	1,7	1,4	1	1,8	1,4	1,1	0,8	0,5
Температура воздуха на выходе (°C)	30,6	34	37,3	40,6	43,9	28	31,4	34,8	38,1	41,3	24	27,4	30,7	34	37,2	20,1	23,4	26,6	29,8	33	16	19,2	22,4	25,5	28,4
Расход воздуха 5000 м³/ч, 1-ая скорость, 60 (дБ(A))*																									
Тепловая мощность (кВт)	67,5	62,8	58,3	53,5	48,9	61,7	57,1	52,6	48,1	43,7	53	48,4	44	39,6	35,2	44,1	39,6	35,9	30,8	26,5	35,1	30,6	26,1	21,6	16,7
Расход воды (л/ч)	1200	1116	1033	951	870	2722	2519	2319	2123	1929	2326	2127	1931	1738	1547	1931	1735	1541	1349	1158	1529	133	1138	939	728
Гидравлическое сопротивление (кПа)	0,6	0,6	0,5	0,4	0,4	10,7	9,3	8	6,7	5,6	8,2	32,3	5,8	4,7	3,8	1,7	1,4	1,1	0,9	0,7	1,1	0,9	0,7	0,5	0,3
Температура воздуха на выходе (°C)	37,4	40,4	43,3	46,2	49	34,1	37,2	40,1	43	45,9	29,3	32,3	35,2	38,1	40,9	24,4	27,3	30,2	33	35,7	19,4	22,2	25	27,6	29,9

\* Уровень звукового давления для помещения со средним коэффициентом звукопоглощения, объёмом 1500 м³, на расстоянии 5 м от аппарата.

## ЗВП-М4-100В

Параметры теплоносителя (°C)	Вода 120/70					Вода 90/70					Вода 80/60					Вода 70/50					Вода 60/40				
	0	5	10	15	20	0	5	10	15	20	0	5	10	15	20	0	5	10	15	20	0	5	10	15	20
Температура воздуха на входе (°C)	0																								
Расход воздуха 8200 м³/ч, 1-ая скорость, 71 (дБ(А))*																									
Тепловая мощность (кВт)	74,8	69,6	64,3	58,9	53,4	74,1	69	63,9	58,8	53,6	62,5	57,3	52,1	46,9	41,6	50,5	45,2	39,9	34,4	28,8	37,7	32	25,9	13,6	11,2
Расход воды (л/ч)	1329	1236	1143	1047	950	3271	3047	2821	2595	2367	2744	2518	2291	2061	1829	2209	1979	1746	1507	1259	1643	1396	1127	594	487
Гидравлическое сопротивление (кПа)	1,1	1	0,8	0,7	0,6	6,3	5,5	4,8	4,1	3,4	4,6	3,9	3,3	2,7	2,2	3,1	2,5	2	1,5	1,1	1,9	1,4	0,9	0,3	0,2
Температура воздуха на выходе (°C)	26,5	29,7	32,7	35,8	38,8	26,3	29,5	32,6	35,7	38,8	22,2	25,3	28,4	31,5	34,6	17,9	21	24,1	27,1	30,1	13,4	16,4	19,2	19,8	23,9

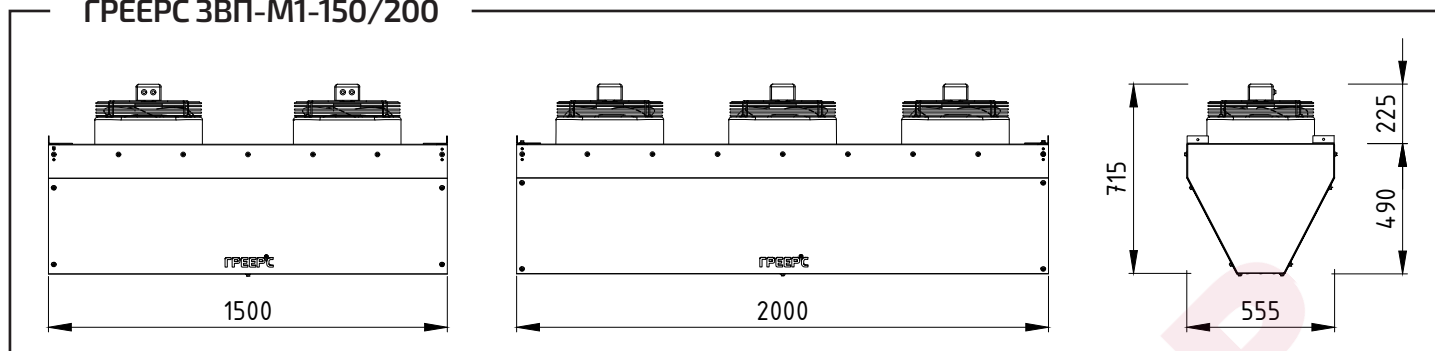
## ЗВП-М4-200В

Параметры теплоносителя (°C)	Вода 120/70					Вода 90/70					Вода 80/60					Вода 70/50					Вода 60/40				
	0	5	10	15	20	0	5	10	15	20	0	5	10	15	20	0	5	10	15	20	0	5	10	15	20
Температура воздуха на входе (°C)	0																								
Расход воздуха 15900 м³/ч, 1-ая скорость, 75 (дБ(А))*																									
Тепловая мощность (кВт)	170,5	160,4	150,3	140	129,7	156,7	146,6	136,6	126,4	116,3	134,4	124,3	114,1	103,9	93,6	112	101,8	91,6	81,2	70,7	89,7	79	68,5	57,9	47
Расход воды (л/ч)	3032	2852	2671	2489	2306	6914	6471	6026	5580	5131	5906	5462	5016	4566	4114	4902	4456	4006	3553	3095	3894	3443	2987	2524	2050
Гидравлическое сопротивление (кПа)	5,8	5,2	4,6	4	3,5	28,5	25,2	22	19	16,2	21,6	18,6	15,9	13,3	10,9	15,5	13	10,6	8,5	6,6	10,3	8,2	6,3	4,6	3,1
Температура воздуха на выходе (°C)	31,2	34,3	37,4	40,5	43,5	28,7	31,8	34,9	38	41,1	24,6	27,7	30,8	33,9	37	20,5	23,6	26,7	29,8	32,8	16,4	19,4	22,5	25,5	28,5

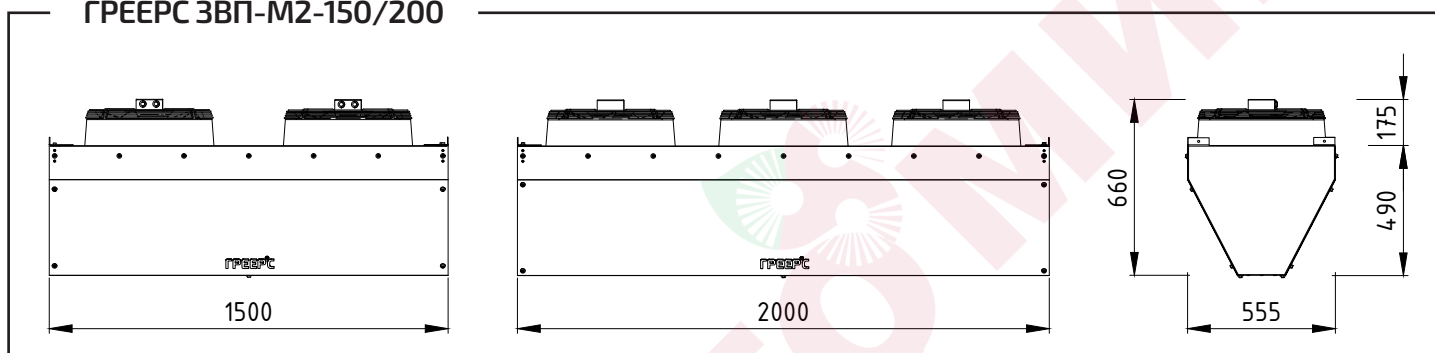
\* Уровень звукового давления для помещения со средним коэффициентом звукопоглощения, объёмом 1500 м³, на расстоянии 5 м от аппарата.

# ГАБАРИТЫ

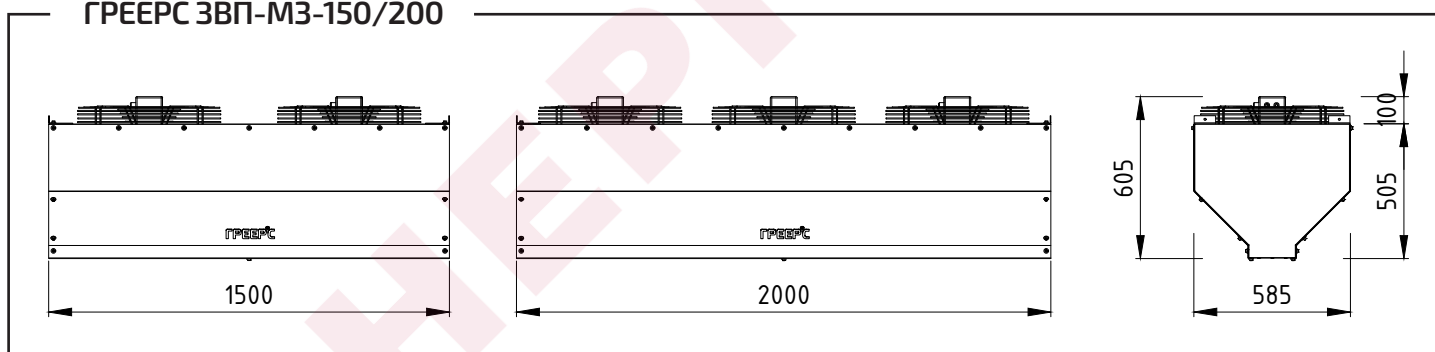
ГРЕЕРС ЗВП-М1-150/200



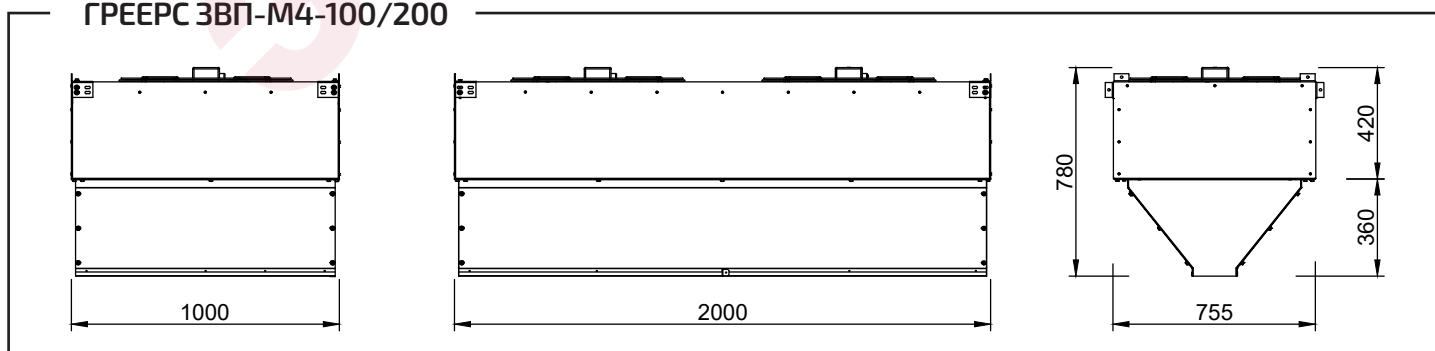
ГРЕЕРС ЗВП-М2-150/200



ГРЕЕРС ЗВП-М3-150/200



ГРЕЕРС ЗВП-М4-100/200



# РЕКОМЕНДАЦИИ ПО МОНТАЖУ

- Завесы ЗВП-М оснащены комплектом крепежных держателей для горизонтального или вертикального монтажа. В обоих случаях оборудование крепится при помощи шпилек или дополнительных держателей (не входят в комплект поставки).

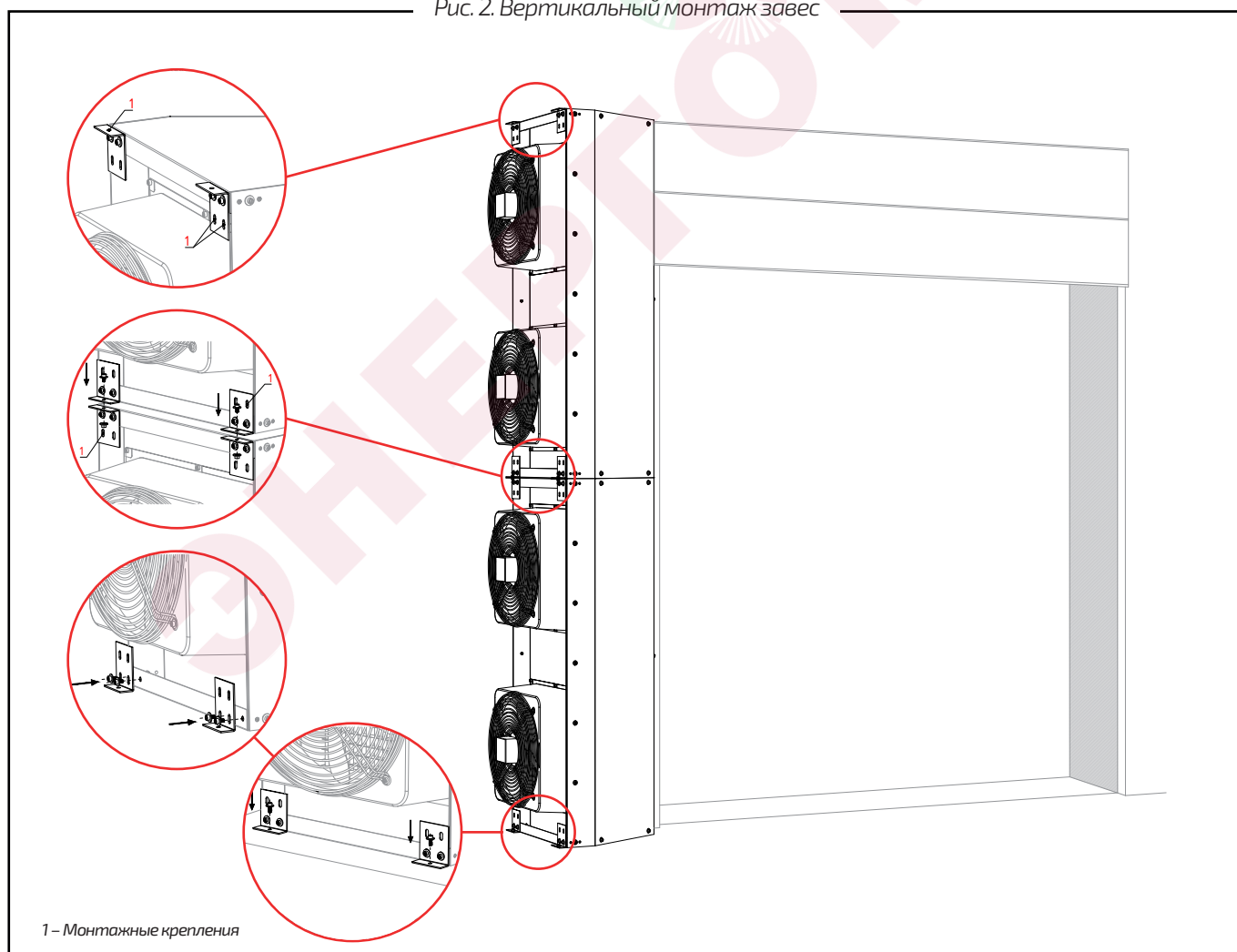


**Запрещается эксплуатировать оборудование, не закрепив его на стене/полу. В случае эксплуатации не закрепленного устройства компания-производитель не несет ответственности за работу оборудования.**

## Порядок монтажа

- Для установки завес используются монтажные шпильки М10 (8 шт. для одной завесы, 16 шт. для двух завес и т.д.) и крепежные держатели.
- Соединение завес друг с другом происходит с помощью монтажных держателей, расположенных между двумя завесами.
- Установка завес возможна как вертикально (рис. 2), так и горизонтально (рис. 3).

Рис. 2. Вертикальный монтаж завес





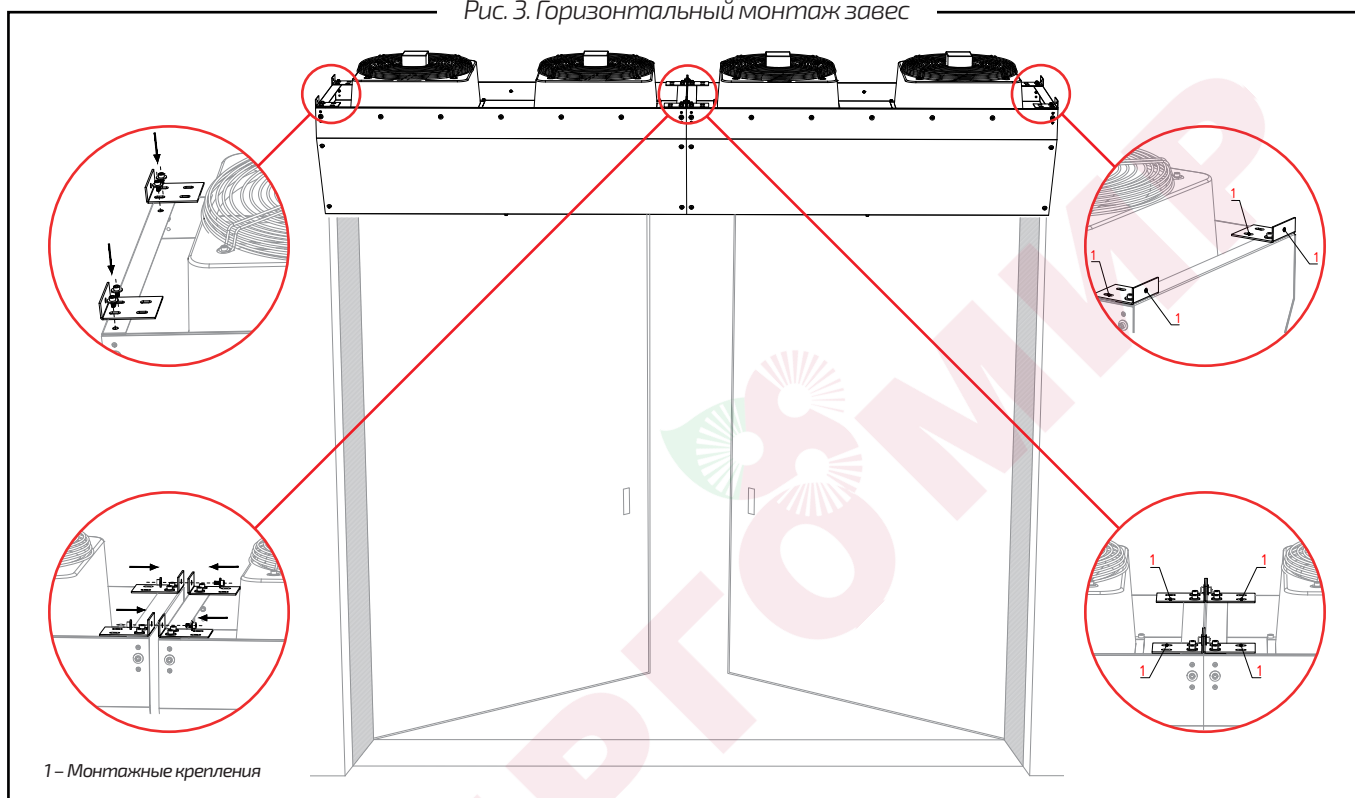
При вертикальном монтаже завесы с водяным нагревом ГРЕЕРС ЗВП-М-В рекомендуется устанавливать таким образом, чтобы патрубки теплообменника находились сверху. Такая установка необходима для предотвращения скапливания воздуха и образования воздушных пробок в теплообменнике.

Максимальное количество завес, которое можно поставить друг на друга при вертикальном монтаже:

- для метровых завес ГРЕЕРС ЗВП-М-100 – 4 шт.,
- для полутораметровых завес ГРЕЕРС ЗВП-М-150 – 3 шт.,
- для двухметровых завес ГРЕЕРС ЗВП-М-200 – 2 шт.

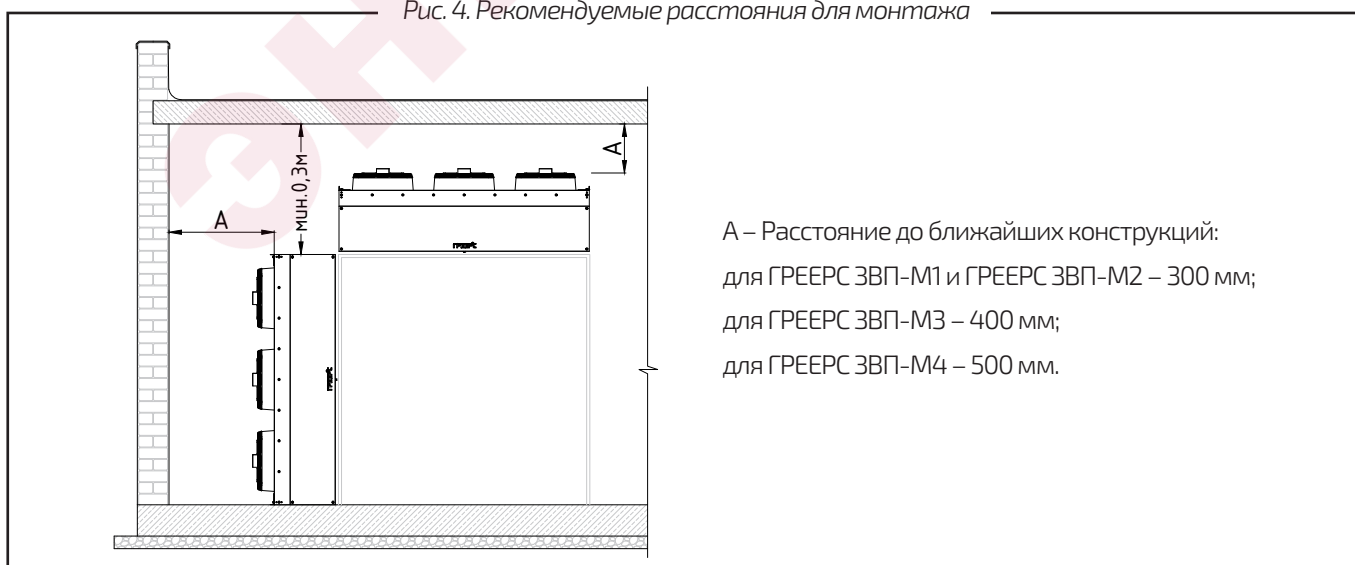
Для большего количества завес необходимо предусмотреть дополнительное крепление, которое обеспечит устойчивость конструкции и распределит вес воздушных завес.

Рис. 3. Горизонтальный монтаж завес



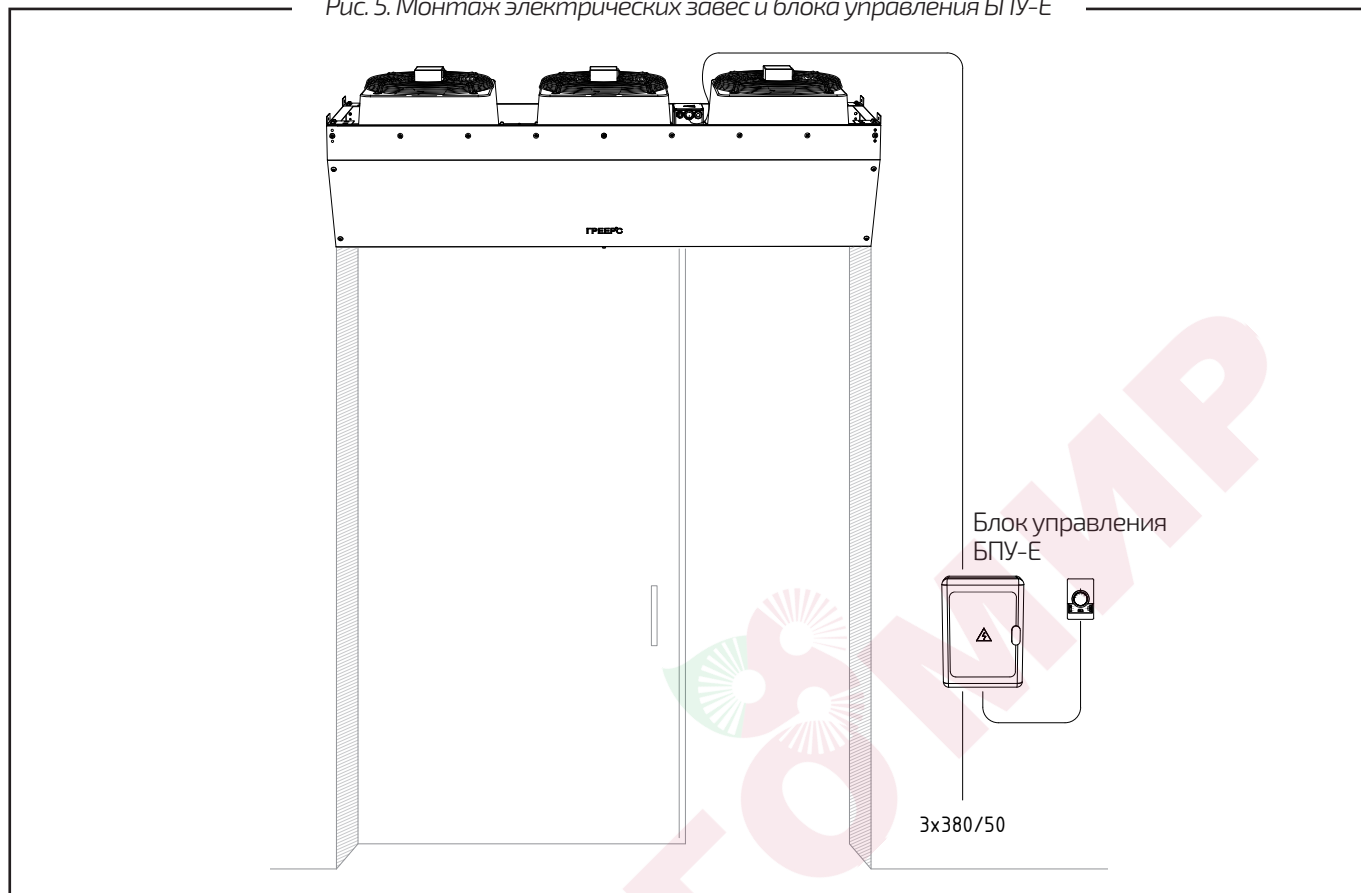
При проектировании и монтаже воздушных завес необходимо соблюдать рекомендуемые расстояния до ближайших конструкций (рис. 4).

Рис. 4. Рекомендуемые расстояния для монтажа



Для электрических завес ГРЕЕРС ЗВП-М-Е блок управления БПУ-Е необходимо монтировать так, чтобы обеспечить возможность его обслуживания (рекомендуемое расстояние от завесы - не более 10 м).

Рис. 5. Монтаж электрических завес и блока управления БПУ-Е



# АВТОМАТИКА И ДОПОЛНИТЕЛЬНОЕ ОБОРУДОВАНИЕ

Элементы автоматики и дополнительного оборудования не входят в стандартную комплектацию аппаратов ГРЕЕРС. Выбор элементов автоматики и дополнительного оборудования осуществляется исходя из рекомендаций ООО «ЮНИО-ВЕНТ», технических параметров оборудования и требований заказчика.

Не рекомендуется устанавливать элементы управляющей автоматики возле окон, дверных проемов, возле источников тепла и холода, на холодных и горячих поверхностях, под прямыми солнечными лучами.

Рекомендуется устанавливать элементы управляющей автоматики в рабочих зонах на высоте 1,5 метра таким образом, чтобы они наиболее объективно оценивали температуру в помещении и от работающего тепловентилятора.

Таблица 1. Составные элементы системы управления

Наименование	Внешний вид	Технические данные
<b>TDS*</b> Комнатный термостат со встроенным трехступенчатым регулятором скорости вращения вентилятора		Питание: 230 В/50 Гц Диапазон настройки температуры: +10...+30°C Диапазон рабочей температуры: 0...+40°C Степень защиты: IP30 Макс.нагрузка на клеммы: 5 А Макс.сечение провода: 1,5 мм <sup>2</sup>
<b>SW</b> Распределительная коробка		Диапазон рабочей температуры: 0...+40°C Степень защиты: IP55 Макс. сечение провода: 2 мм <sup>2</sup> Кол-во подкл. аппаратов: до 20 Макс. нагрузка на клеммы: 16 А
<b>Концевой выключатель</b> Механический дверной датчик		Диапазон рабочей температуры: -10...+80°C Степень защиты: IP65 Контакты: 1xНЗ; 1xНО Макс.нагрузка на клеммы: резистивная 5 А, индуктивная 3А Макс. напряжение на клеммах: 300 Vac или 250 Vdc
<b>БПУ-у*</b> Блок управления		Напряжение питания: AC 230 V, 50 Hz Диапазон рабочей температуры: +5С... +40°C Степень защиты: IP65 (при закрытой крышке) / IP40 (при открытой крышке) Относительная влажность в помещении: 95%
<b>БПУ-Е**</b> Блок управления		Напряжение питания: AC 380 V, 50 Hz Диапазон рабочей температуры: +5С... +40°C Степень защиты: IP65 (при закрытой крышке) / IP40 (при открытой крышке) Относительная влажность в помещении: 95%

\* Для водяных и безнагревных завес ГРЕЕРС ЗВП-М-В и ГРЕЕРС ЗВП-М-Н

\*\* Для электрических завес ГРЕЕРС ЗВП-М-Е

Наименование	Внешний вид	Технические данные
<p><b>UVK 2d-3/4*</b> Двухходовой клапан 3/4" с сервоприводом</p>		<p>Степень защиты: IP54 Напряжение питания: AC 230 V, 50/60 Hz Макс. температура теплоносителя: +95°C Макс. рабочее давление: 1 МПа Kvs: 3/4" - 9,7 м³/ч Установка: на возврате (выходе) воды из теплообменника Время открытия/закрытия: 45 сек/90°</p>
<p><b>Сантехнический комплект для обвязки 2С*</b> Для подключения аппаратов с диаметрами патрубков 3/4" (2С)</p>		<p>Класс герметичности затвора крана: А Номинальное давление: 10 бар Температура окружающей среды: -20...+60°C Температура рабочей среды: -20...+120°C Размер ячейки фильтра: 400 мкм</p>
<p><b>УСН-6*</b> Смесительный узел</p>		<p>Прямая магистраль: +5...+120°C Максимальное рабочее давление: 1 МПа Макс. рабочая температура: +60°C</p>

\* Для водяных завес ГРЕЕРС ЗВП-М-В

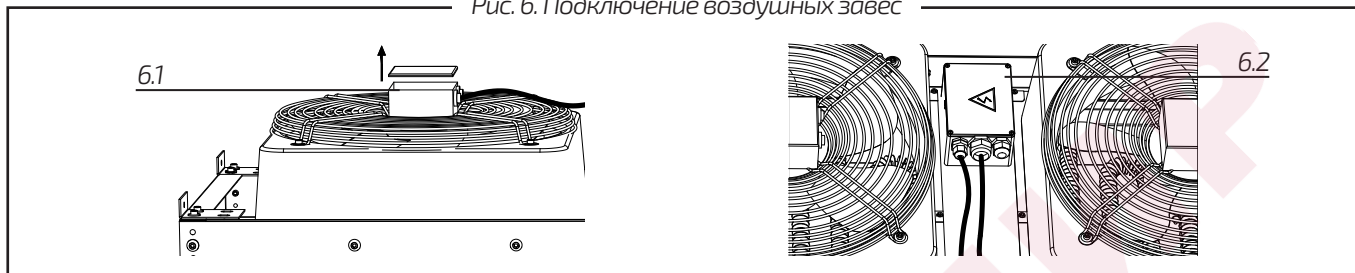
## СХЕМЫ ПОДКЛЮЧЕНИЯ

Для подключения занавески необходимо удалить крышку клеммной коробки крайнего вентилятора (6.1 на рис. 6), ввести провод через сальник, затем подключить питание согласно схеме на задней части коробки.

При подключении воздушных занавесок ГРЕЕРС к электрической сети необходимо подвести питание только к одной клеммной коробке. Клеммные коробки соединяются между собой при сборке воздушных занавесок.

Для подключения электрической занавески (6.2 на рис. 6) необходимо открыть крышку распределительной коробки, установленной на задней части занавески, ввести провод через сальник, подключить клеммы питания и управления согласно схеме в технической документации.

Рис. 6. Подключение воздушных занавесок

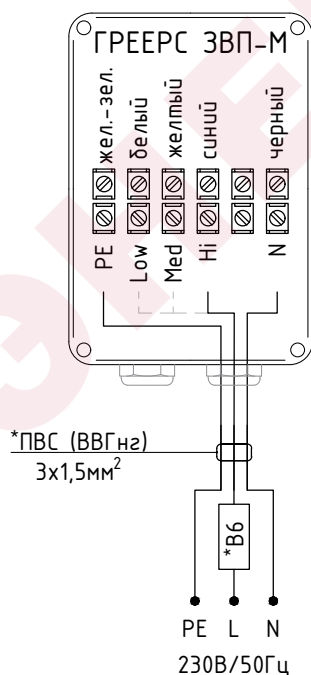


При подключении занавески ГРЕЕРС к управляющей автоматике запрещается использовать провода одинакового цвета. При наличии проводов одинакового цвета в клеммной коробке гарантия на аппарат не распространяется.



В случае использования автоматики не марки ГРЕЕРС производитель не сохраняет за собой гарантийные обязательства.

### Схема подключения присоединительной коробки занавески к электросети



L-Hi – подключение (3 скорости);  
 L-Med – подключение (2 скорости);  
 L-Low – подключение (1 скорость);  
 N – нейтраль;  
 PE – заземление.

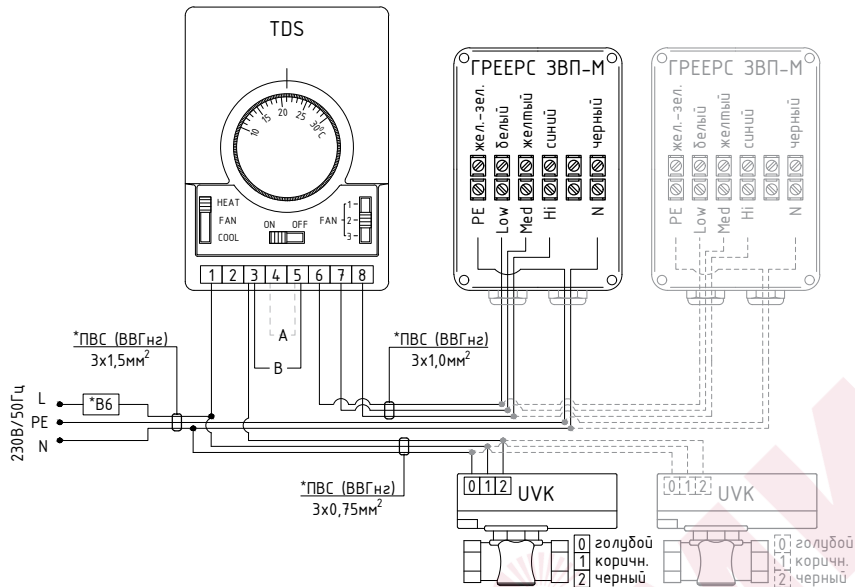
\* Подбор сечения провода и автоматического выключателя осуществляется проектировщиком исходя из количества подключаемых аппаратов.



Нельзя подключать все три скорости на фазу одновременно.

## Схема подключения термостата TDS, аппарата и клапана UVK

Максимально можно подключить 4 аппарата ГРЕЕРС ЗВП-М1-150 или 3 аппарата ЗВП-М1-200 или 2 аппарата ЗВП-М2-150 или 1 аппарат ГРЕЕРС ЗВП-М2-200 или 1 аппарат ГРЕЕРС ЗВП-М3-150 | ЗВП-М3-200.



\* Подбор сечения провода и автоматического выключателя осуществляется проектировщиком исходя из количества подключаемых аппаратов

Клапан UVK подключается только при использовании водяных завес

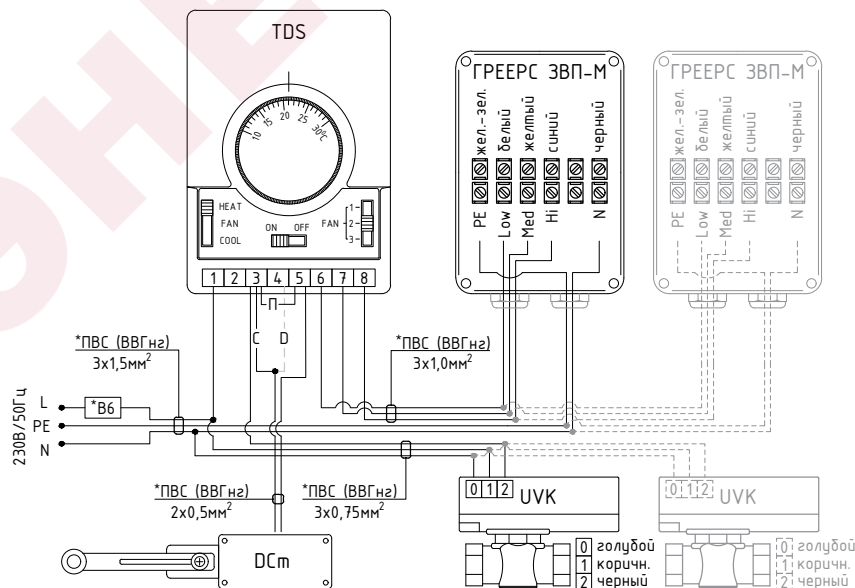
FAN CONT (A) – постоянная работа вентилятора независимо от температуры

FAN AUTO (B) – автоматический режим, работа вентиляторов в зависимости от температуры

## Схема подключения термостата TDS с концевым выключателем, аппарата и клапана UVK

Максимально можно подключить 4 аппарата ГРЕЕРС ЗВП-М1-150 или 3 аппарата ЗВП-М1-200 или 2 аппарата ЗВП-М2-150 или 1 аппарат ГРЕЕРС ЗВП-М2-200 | ЗВП-М3-150.

- Вариант подключения С – при открытии дверей срабатывает концевой выключатель. Включение завесы и открытие клапана происходит в зависимости от срабатывания термостата TDS.
- Вариант подключения D – при открытии дверей срабатывает концевой выключатель. Включение завесы происходит независимо от срабатывания TDS, клапан открывается при необходимости.
- В обоих вариантах подключения работа клапанов UVK регулируется термостатом TDS (защита от разморозки).



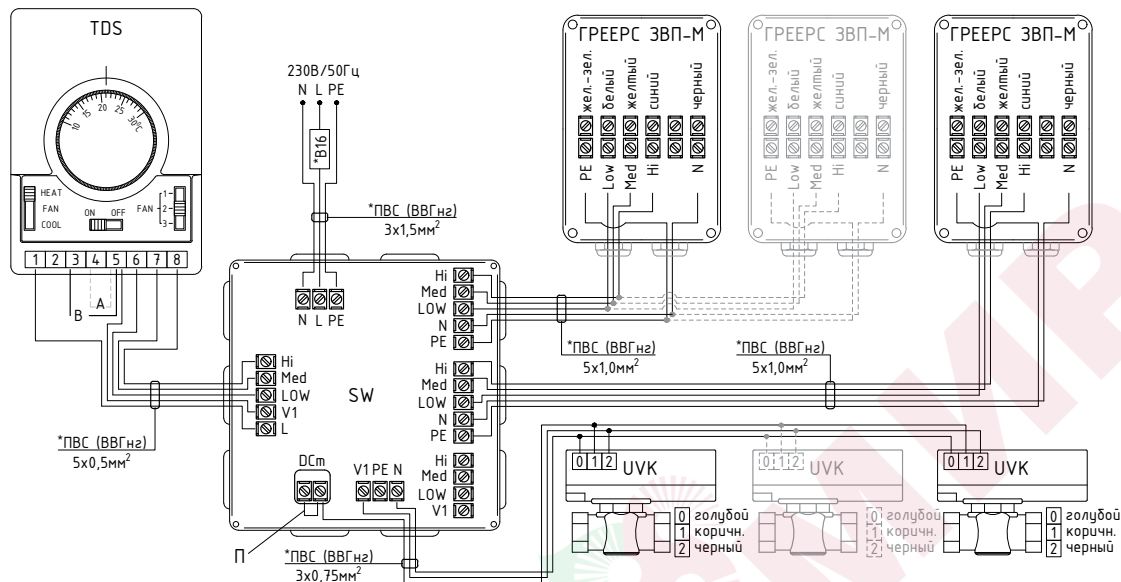
\* Подбор сечения провода и автоматического выключателя осуществляется проектировщиком исходя из количества подключаемых аппаратов

Клапан UVK подключается только при использовании водяных завес

П – переключатель

## Схема подключения термостата TDS с распределителем SW, аппарата и клапана UVK

К одному распределителю SW можно подключить 10 аппаратов ГРЕЕРС ЗВП-М1-150 или 6 аппаратов ГРЕЕРС ЗВП-М1-200 или 4 аппарата ГРЕЕРС ЗВП-М2-150 или 3 аппарата ГРЕЕРС ЗВП-М2-200 | ЗВП-М3-150 | ЗВП-М3-200. Максимально можно подключить между собой 4 распределителя SW.



\* Подбор сечения провода и автоматического выключателя осуществляется проектировщиком исходя из количества подключаемых аппаратов

Клапан UVK подключается только при использовании водяных завес

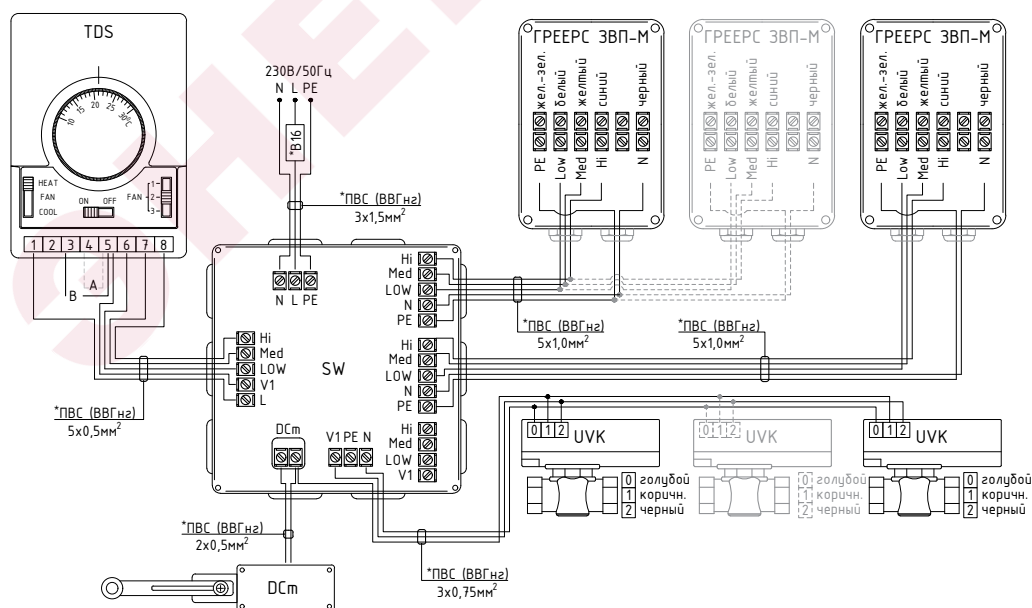
FAN CONT (A) – постоянная работа вентилятора независимо от температуры

FAN AUTO (B) – автоматический режим, работа вентиляторов в зависимости от температуры

П – перемычка

## Схема подключения термостата TDS с распределителем SW, аппарата, концевого выключателя и клапана UVK

К одному распределителю SW можно подключить 10 аппаратов ГРЕЕРС ЗВП-М1-150 или 6 аппаратов ГРЕЕРС ЗВП-М1-200 или 4 аппарата ГРЕЕРС ЗВП-М2-150 или 3 аппарата ГРЕЕРС ЗВП-М2-200 | ЗВП-М3-150 или 2 аппарата ГРЕЕРС ЗВП-М3-200. Максимально можно подключить между собой 4 распределителя SW.



\* Подбор сечения провода и автоматического выключателя осуществляется проектировщиком исходя из количества подключаемых аппаратов

Клапан UVK подключается только при использовании водяных завес

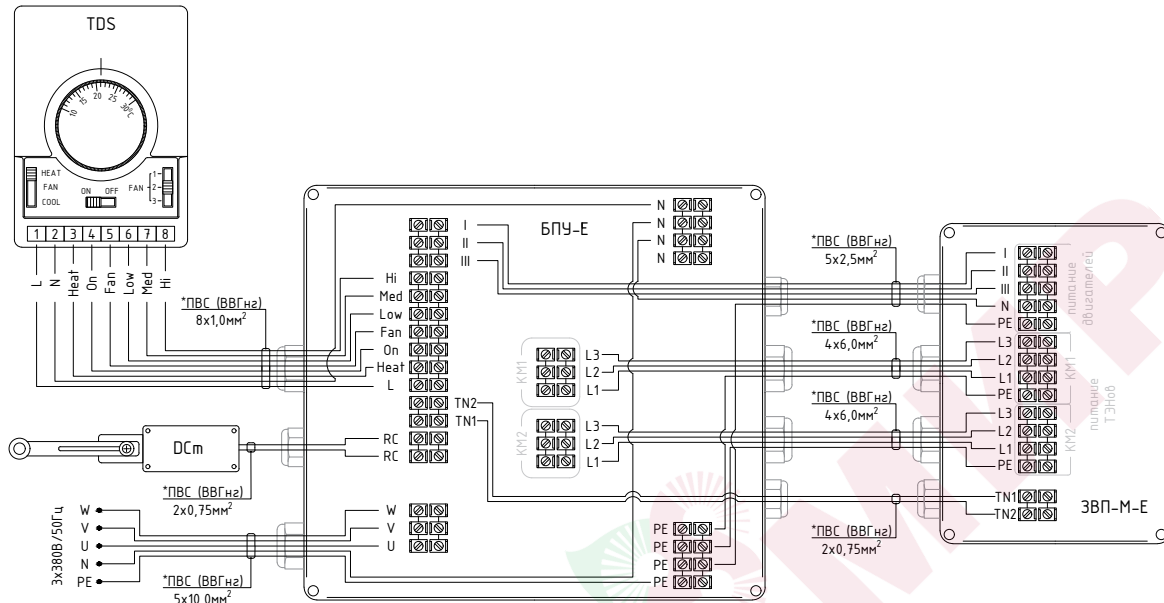
FAN CONT (A) – постоянная работа вентилятора независимо от температуры

FAN AUTO (B) – автоматический режим, работа вентиляторов в зависимости от температуры

## Схема подключения электрической завесы ГРЕЕРС ЗВП-М-Е, термостата TDS, блока управления БПУ-Е и концевого выключателя

Включение завесы происходит при срабатывании концевого выключателя и термостата TDS.

Максимально к одному блоку управления БПУ-Е можно подключить 1 электрическую воздушную завесу ГРЕЕРС ЗВП-М-Е.



\* Подбор сечения провода и автоматического выключателя осуществляется проектировщиком исходя из количества подключаемых аппаратов



**Запрещается монтаж и использование воздушно-тепловых завес с электрическим нагревом ГРЕЕРС ЗВП-М-Е без использования блока управления БПУ-Е.**

Управляющий блок (блок управления) БПУ-Е предназначен для комплексного управления промышленными воздушно-тепловыми завесами ГРЕЕРС ЗВП-М-Е и обеспечивают пуск, остановку и защиту подключаемых завес.

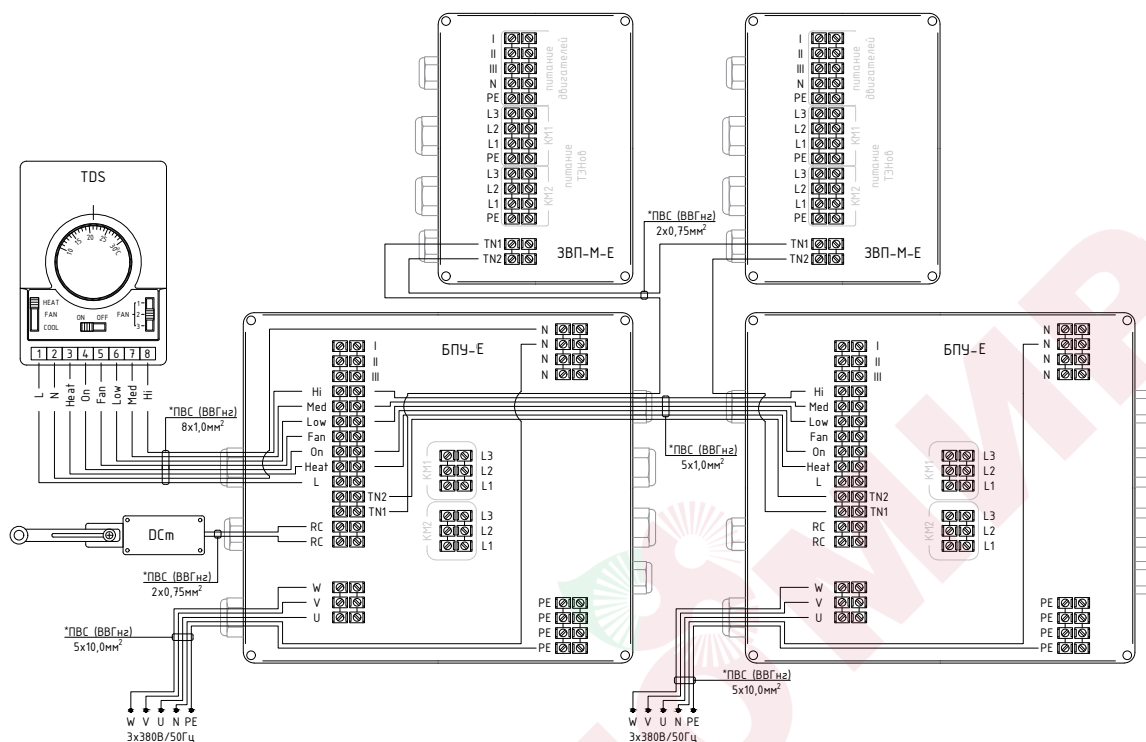
БПУ-Е обладает следующими функциями:

- Ручной пуск и остановка из управляющего блока.
- Внешний пуск и остановка при помощи концевого выключателя или иного контактного устройства.
- Управление и защита вентилятора с термоконтактами.
- Управление и защита электрических обогревателей.
- Регулируемая задержка отключения приточного вентилятора.



## Схема подключения электрических завес ГРЕЕРС ЗВП-М-Е, термостата TDS, блоков управления БПУ-Е и концевого выключателя

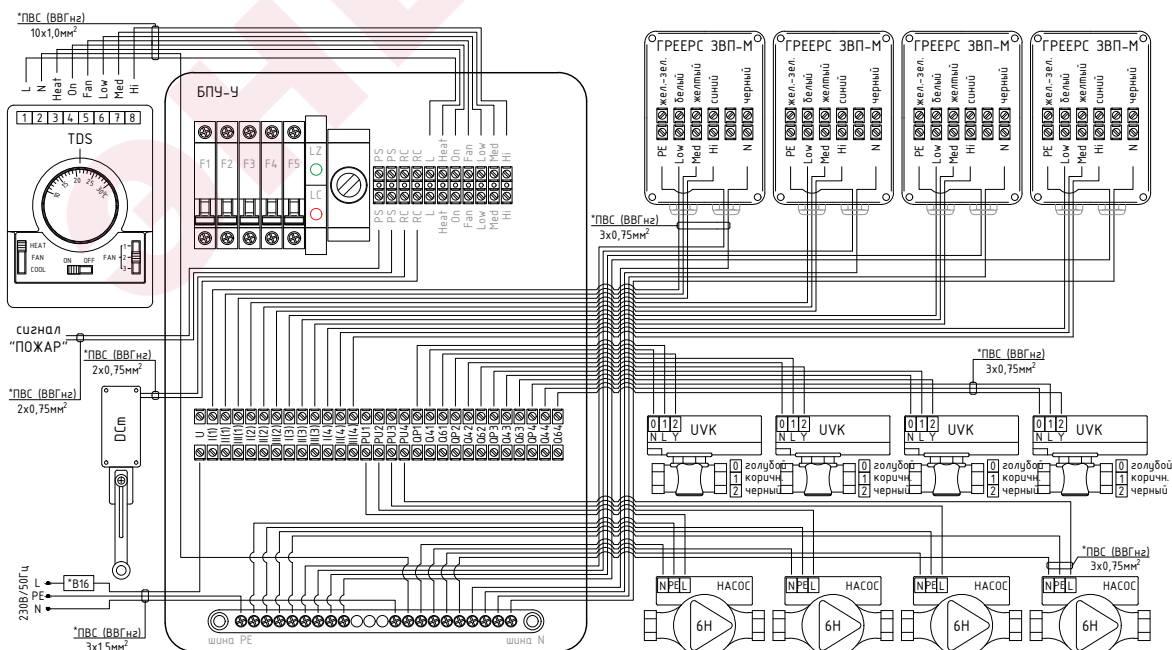
Включение завесы происходит при срабатывании концевого выключателя и термостата TDS. Максимально можно подключить между собой 4 электрических воздушных завесы ГРЕЕРС ЗВП-М-Е.



\* Подбор сечения провода и автоматического выключателя осуществляется проектировщиком исходя из количества подключаемых аппаратов

## Схема подключения завес ГРЕЕРС ЗВП-М4, термостата TDS, блока управления БПУ-У и концевого выключателя

Включение завесы происходит при срабатывании концевого выключателя и термостата TDS. Максимально можно подключить между собой 24 воздушных завесы ГРЕЕРС ЗВП-М1-150 или 16 ГРЕЕРС ЗВП-М1-200 или 12 ГРЕЕРС ЗВП-М2-150 или 8 ГРЕЕРС ЗВП-М2-200 | ЗВП-М3-150 | ЗВП-М3-200 | ЗВП-М4-100 или 4 ГРЕЕРС ЗВП-М4-200.



\* Подбор сечения провода и автоматического выключателя осуществляется проектировщиком исходя из количества подключаемых аппаратов

# ПУСКО-НАЛАДОЧНЫЕ РАБОТЫ И ЭКСПЛУАТАЦИЯ

## Подключение к сети электропитания



**Запрещается использование завес без заземления. Компания-изготовитель не несет ответственности за возможные неисправности в работе, связанные с неправильным подключением и эксплуатацией аппарата.**

Подключение аппарата следует выполнять при отключенном электропитании.

Перед подключением источника питания следует проверить, что параметры электрической сети соответствуют параметрам, указанным на заводской наклейке на аппарате.

Перед подключением источника питания следует проверить правильность соединения двигателя вентилятора и управляющей автоматики. Эти соединения должны быть выполнены согласно их технической документации.

При установке, монтаже и запуске в эксплуатацию необходимо соблюдать правила технической эксплуатации электроустановок потребителей (ПТЭЭП) и межотраслевые правила по охране труда (правила безопасности) при эксплуатации электроустановок (ПОТ РМ-016-2001).

Электрическая сеть, питающая двигатель вентилятора, должна быть дополнительно защищена предохранителем для предотвращения последствий короткого замыкания в сети электроснабжения.

В сети электропитания должна быть предусмотрена защита от скачков напряжения.

## Подключение водяных завес ГРЕЕРС ЗВП-М-В к системе подачи тепла

Подключение аппарата следует выполнять без напряжения на присоединительные патрубки (Рис. 7).

При сборке установки патрубки теплообменника должны быть полностью неподвижными.

Рекомендуется применение воздухоотводчиков в самой высокой точке системы, а также сетчатого фильтра (грязевика) на входе теплоносителя в обвязку теплообменника.

Аппарат следует устанавливать так, чтобы в случае аварии его можно было демонтировать. Для этого отсекающие клапаны лучше всего разместить рядом с аппаратом.

Система подачи теплоносителя должна быть защищена от роста давления выше допустимого значения (1,6 МПа).

Для поддержания заданной температуры воздуха на выходе из завесы ГРЕЕРС ЗВП-М-В и защиты теплообменника от разморозки необходимо устанавливать смесительные узлы ГРЕЕРС УСН (не входят в комплект поставки). Подробное описание ГРЕЕРС УСН смотрите в паспорте на узлы смешения.

При монтаже агрегата к трубопроводу с теплоносителем на каждом патрубке должно быть смонтировано по запорному вентилю для возможности перекрытия теплоносителя.

Подключение завесы к прямой и обратной магистрали теплоносителя необходимо производить согласно обозначению на коллекторах теплообменника.

Для обеспечения требуемого расхода теплоносителя необходимо использовать балансировочный вентиль на прямой магистрали. Подбор балансировочного вентиля осуществляется проектировщиком согласно гидравлическому расчету.

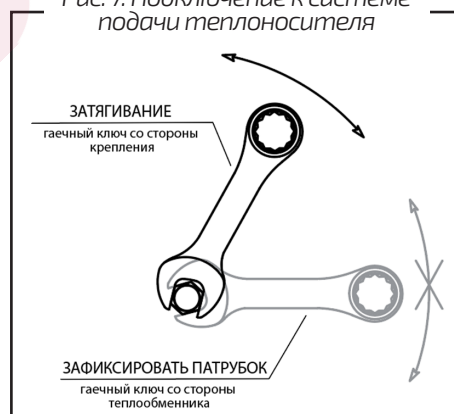
Перед запуском аппарата следует проверить правильность подключения системы подачи теплоносителя и проверить герметичность соединения.

При подключении водяных завес к тепловой сети для обеспечения правильного функционирования системы отопления рекомендуется производить гидравлический расчет и балансировку системы.



**Для подключения теплоносителя к теплообменнику необходимо применять гибкую подводку. Компания «ЮНИО-ВЕНТ» не несет ответственности за возможные неисправности в работе аппарата, связанные с неправильным подключением патрубков к системе отопления.**

Рис. 7. Подключение к системе подачи теплоносителя



## Пуско-наладочные работы

Перед началом эксплуатации необходимо убедиться в правильном монтаже и подключении дополнительного оборудования, отсутствии повреждений устройства.

Необходимо проверить напряжение питания, убедиться в правильности подключения оборудования и всех дополнительных элементов к сети электропитания и между собой.

Перед первым запуском необходимо прокрутить крыльчатку вентилятора и убедиться в свободном вращении рабочего колеса.

Аппарат следует устанавливать так, чтобы в случае аварии его можно было демонтировать.

Перед запуском оборудования требуется убедиться в отсутствии препятствий для всасывания воздуха.

Перед запуском аппарата следует проверить правильность подключения системы подачи теплоносителя и проверить герметичность соединения.

При пусконаладочных испытаниях завес с водяным источником нагрева необходимо убедиться в том, что расход теплоносителя через каждую завесу должен быть не менее проектного, в противном случае необходима установка насоса. Также при пусконаладочных работах, а также после слива теплоносителя из системы требуется принятие мер по заполнению системы водой. Следует помнить, что непринятие мер по выпуску воздуха из теплообменника может привести к образованию воздушных пробок с последующим замерзанием теплоносителя и разрывом трубок.

## Условия эксплуатации

Аппарат предназначен для работы внутри здания, при температурах не менее +5°C. При низких температурах (ниже +5°C) может привести к разморозке теплообменника у аппаратов ГРЕЕРС ЗВП-М-В, а также к образованию конденсата и, как следствие, неисправности оборудования.



**Производитель не берет на себя ответственность за повреждение теплообменника вследствие замерзания воды. Если предусматривается работа аппарата при температурах ниже +5°C, то в качестве теплоносителя необходимо использовать раствор гликоля.**

Нельзя ставить или вешать на аппарат и патрубки с водой (у ГРЕЕРС ЗВП-М-В) какие-либо предметы.

Аппараты необходимо периодически проверять. В случае их неправильной работы следует как можно быстрее выключить завесы.

Аппараты ГРЕЕРС ЗВП-М-В предназначены для использования в помещениях с максимальной запыленностью воздуха 0,3 г/м<sup>3</sup>. При использовании завес ГРЕЕРС ЗВП-М-В вода в системе теплоснабжения (теплообменнике аппарата) должна отвечать нормам СП 40-108-2004 и СП 124.13330.2012 «Тепловые сети».

Не допускается присутствие в воздухе веществ, агрессивных по отношению к углеродистым сталям, алюминию и меди (кислот, щелочей), липких либо волокнистых веществ (смола, технических или естественных волокон и пр.).

В связи с особенностями производства на поверхности корпуса завес ГРЕЕРС ЗВП-М возможны следы технологического процесса размотки бобины металла.

## Меры безопасности

Монтаж, подключение, обслуживание и ремонт завес должны производиться специалистами, ознакомленными с настоящим документом (индивидуальным паспортом) и хорошо знающими устройство, принцип работы и правила эксплуатации завес, прошедшими инструктаж по охране труда и технике безопасности. Специалисты, осуществляющие электромонтажные работы, дополнительно должны соблюдать требования безопасности, изложенные в «Правилах техники безопасности при эксплуатации электроустановок потребителей» и «Правилах технической эксплуатации электроустановок потребителей».

К монтажу и эксплуатации допускаются лица, прошедшие инструктаж по технике безопасности для строительного-монтажных работ.

При работах, связанных с опасностью поражения электрическим током (в том числе статическим электричеством) следует применять защитные средства.

Обслуживание и ремонт компонентов завес следует производить только при отключении их от электросети и выключенных автоматах защиты.

Запрещается эксплуатация тепловентиляторов без заземления. Использовать нулевой провод в качестве заземления запрещается.

Монтаж завес должен обеспечивать свободный доступ к местам их обслуживания во время эксплуатации и наличие устройств, предохраняющих от попадания в них посторонних предметов.



**Запрещается засовывать посторонние предметы и конечности в открытые части завес. Это может привести к выходу из строя оборудования и к нанесению вреда здоровью.**

## Сведения об обязательной сертификации

Товар сертифицирован на территории Евразийского экономического союза и соответствует всем национальным и международным стандартам, а также Техническими регламентам Таможенного союза, требования которых признаны обязательными для данной продукции.

Регистрационный номер декларации о соответствии действующим регламентам:  
ЕАЭС N RU Д-РУ.НВ54.В.01356/20 от 20.10.2020.

## Вывод из эксплуатации и утилизация

Не выбрасывайте прибор вместе с бытовыми отходами.

По истечении срока службы прибор должен подвергаться утилизации в соответствии с нормами, правилами и способами, действующими в месте утилизации.

По истечении срока службы прибора сдавайте его в пункт сбора для утилизации, если это предусмотрено местными нормами и правилами. Это поможет избежать возможные последствия на окружающую среду и здоровье человека, а также будет способствовать повторному использованию компонентов изделия. Информацию о том, где и как можно утилизировать прибор, можно получить от местных органов власти.

Демонтаж и разборка изделия должны осуществляться квалифицированным персоналом при полном отключении его от электропитания и гидравлической системы.



# ТЕХНИЧЕСКОЕ ОБСЛУЖИВАНИЕ

Для бесперебойной работы устройства рекомендуем выполнять минимум раз в год общую проверку оборудования:

- Проверять подключение проводов к двигателю аппарата и к элементам автоматики.
- Проверять состояние и положение монтажных креплений.
- Очищать поверхность аппарата сжатым воздухом.
- Во время проверки или очистки аппарата необходимо отключить электропитание.
- Аппарат необходимо очищать аккуратно, так, чтобы не повреждать элементы оборудования. Для этого необходимо производить очистку поверхности сжатым воздухом.
- В случае завес ЗВП-М-В, спустать воду из теплообменника и продуть сжатым воздухом, чтобы удалить воду из теплообменника.



**Все операции по установке, пусконаладке и техническому обслуживанию должны выполняться исключительно квалифицированным персоналом.**

Также рекомендуем проверять степень загрязнения теплообменника (ГРЕЕРС ЗВП-М-В), ТЭНов (ГРЕЕРС ЗВП-М-Е), защищающей решетки (ГРЕЕРС ЗВП-М Н/В/Е). Загрязнение оборудования вызывает падение тепловой мощности и производительности устройства и может привести к повреждению аппарата.

Очистка теплообменника водяных воздушных завес должна быть произведена в соответствии с нижеуказанными требованиями:

- Во время проверки и очистки устройства необходимо отключить электропитание.
- Следует демонтировать входную решетку. Проводить очистку необходимо аккуратно, так, чтобы не повредить алюминиевые ламели теплообменника.
- Не рекомендуется использовать острые предметы, которые могут повредить тонкое алюминиевое покрытие.
- Рекомендуется производить очистку струей сжатого воздуха. Не допускается очистка теплообменника водой!
- Очистка должна производиться движениями вдоль линии ламелей, воздушное сопло должно быть направлено перпендикулярно теплообменнику.



**Запрещается использовать поврежденный аппарат.**

**Производитель не несет ответственности за ущерб, вызванный использованием поврежденного аппарата.**

## Сведения о рекламациях

Для осуществления сервисных и ремонтных работ обращайтесь в компанию ООО «ЮНИО-ВЕНТ».

Телефон сервисного отдела: +7 (495) 902-76-75; 8 (800) 707-02-35.

Перед тем, как позвонить в сервисную службу ООО «ЮНИО-ВЕНТ», необходимо убедиться, что у вас под рукой есть вся необходимая документация на устройство:

- Гарантийный талон, паспорт, заводской номер и модель устройства, которые указаны на заводской наклейке на аппарате, гарантийном талоне и товарной накладной;
- Описание типа отопительной системы (общее).

Оборудование на диагностику принимается с рекламационным протоколом установленного образца. Изделие с посторонними предметами, жидкостями (не предусмотренных инструкцией по эксплуатации), насекомыми и продуктами их жизнедеятельности и т.д., наличие на изделии механических повреждений (сколов, трещин и т.д.), воздействий на изделие чрезмерной силы, химически агрессивных веществ, высоких температур, повышенной влажности/запыленности, концентрированных паров не принимается и продавец оставляет за собой право отказать в гарантийном ремонте.



**В случае возникновения гарантийного случая (или подозрении на гарантийный случай) необходимо прекратить работу оборудования, отключив питание и остановив подачу теплоносителя. Запрещается демонтаж, разбор, отсоединение проводов автоматики и иные действия с оборудованием до обращения в сервисную службу компании-производителя.**

При возникновении гарантийного случая (или подозрении на гарантийный случай) необходимо полностью заполнить рекламационный протокол и направить продавцу товара с прикрепленными к нему графическими материалами, на которых отображена выявленная неисправность.

## Транспортировка и хранение

Завесы ГРЕЕРС ЗВП-М, закрепленные в вертикальном положении на европаллете, могут транспортироваться всеми видами крытого транспорта при температуре от -50 до +50 °С и относительной влажности не более 80% (при температуре 25 °С). Не допускаются механические повреждения корпуса. Не допускается попадание атмосферных осадков.

Воздушные завесы должны храниться в упаковке изготовителя в помещении при температуре от +1 °С до +40 °С в условиях, исключающих попадание атмосферных осадков, и относительной влажности до 80% при +25 °С. Срок хранения и службы – 5 лет.



**После транспортировки при отрицательных температурах выдержать завесы в помещении, где предполагается их эксплуатация, без включения в сеть не менее 2-х часов.**



**Запрещается горизонтальная транспортировка завес ГРЕЕРС ЗВП-М без обрешетки.**

ЭНЕРГОМИР