

**ДВУХКОНТУРНЫЕ ДИЗЕЛЬНЫЕ
КОТЛЫ «ОЛИМПИА»**

ПАСПОРТ

И Н С Т Р У К Ц И Я ПО ЭКСПЛУАТАЦИИ

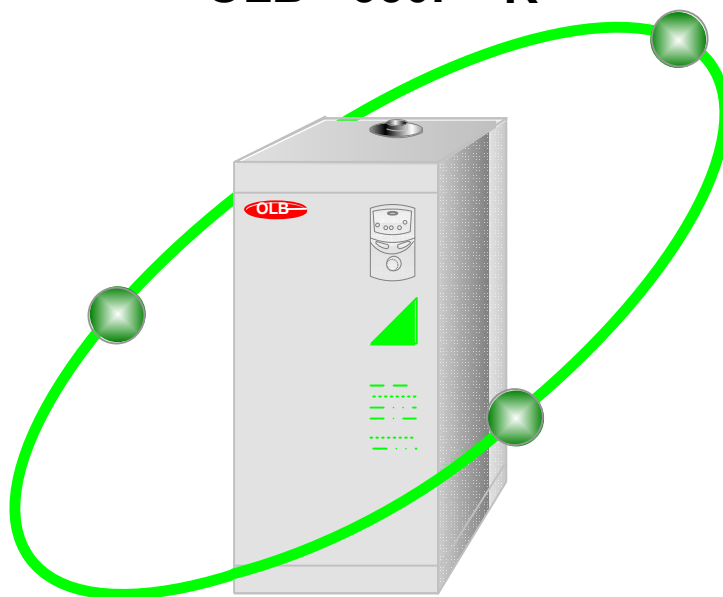
OLB - 100F - R

OLB - 130F - R

OLB - 170F - R

OLB - 250F - R

OLB - 350F - R



Сертификат



Сертификат качества
ГОССТАНДАРТА
РОССИИ



Сертификат качества
ГОССТАНДАРТА
республики КОРЕЯ



Знак
высокого
качества
ПРОДУКЦИИ

Купить котлы Olympia: <https://energomir.ru/kotli-otopleniya/kotly-otopleniya-olympia.html>

По вопросам продаж обращайтесь:

ЕКАТЕРИНБУРГ: +7 (343) 374-94-93

ЧЕЛЯБИНСК: +7 (351) 751-28-06

НИЖНИЙ ТАГИЛ: +7 (922) 171-31-23

ТЮМЕНЬ: +7 (3452) 60-84-52

КУРГАН: +7 (3522) 66-29-82

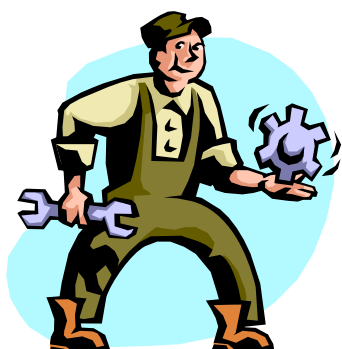
МАГНИТОГОРСК: +7 (922) 016-23-60

УФА: +7 (965) 658-21-06

ПЕРМЬ: +7 (342) 204-62-75

СУРГУТ: +7 (932) 402-58-83

НИЖНЕВАРТОВСК: +7 (3466) 21-98-83



ВНИМАНИЕ!

Котел «Олимпия» является сложным техническим изделием. Монтаж, наладку и сервисное обслуживание котла должны проводить специалисты, имеющие лицензии РФ на осуществление данных видов деятельности и прошедших обучение в представительстве компании. Транспортировка, установка, подключение, пуско-наладочные работы в перечень работ по гарантийному обслуживанию не включаются и оплачиваются дополнительно.

Производитель в процессе совершенствования оборудования оставляет за собой право вносить изменения в конструкцию котла и техническую документацию без предварительного уведомления потребителя.

СОДЕРЖАНИЕ

№ п/п	НАИМЕНОВАНИЕ	№ Параграфа
1	Комплектация	1
2	Технические характеристики	1
3	Габаритные и присоединительные размеры котла	2
4	Котловой пульт управления	3
5	Выносной комнатный термостат	3
6	Электрическая схема котла	4
7	Устройство котла	5
8	Устройство жидкотопливной горелки ОН/ТК и ЛТ-2	5
9	Устройство топливного насоса к горелке ОН/ТК	6
10	Устройство топливного насоса к горелке ЛТ-2	6
11	Устройство поджига дизельной горелки	7
12	Фотодатчик контроля пламени	7
13	Общие требования для установки и безопасной работы котла	7
14	Требования к установке дымовых труб и газоходов	8... 9
15	Теплотехническая схема котельной	10
16	Рекомендации по монтажу котла	11
17	Требования к монтажу топливопроводов и топливных баков	12... 13
18	Проверочное включение	14
19	Заправка топливом	14
20	Заполнение системы отопления	14
21	Пользование котловым пультом управления и комнатным термостатом	14
22	Работа котла	15
23	Устройства обеспечивающие безопасность котла	16
24	Устранение неисправностей	17... 20
25	Профилактика котла	21
26	Гарантийный талон	22
27	Для заметок	23

КОМПЛЕКТАЦИЯ

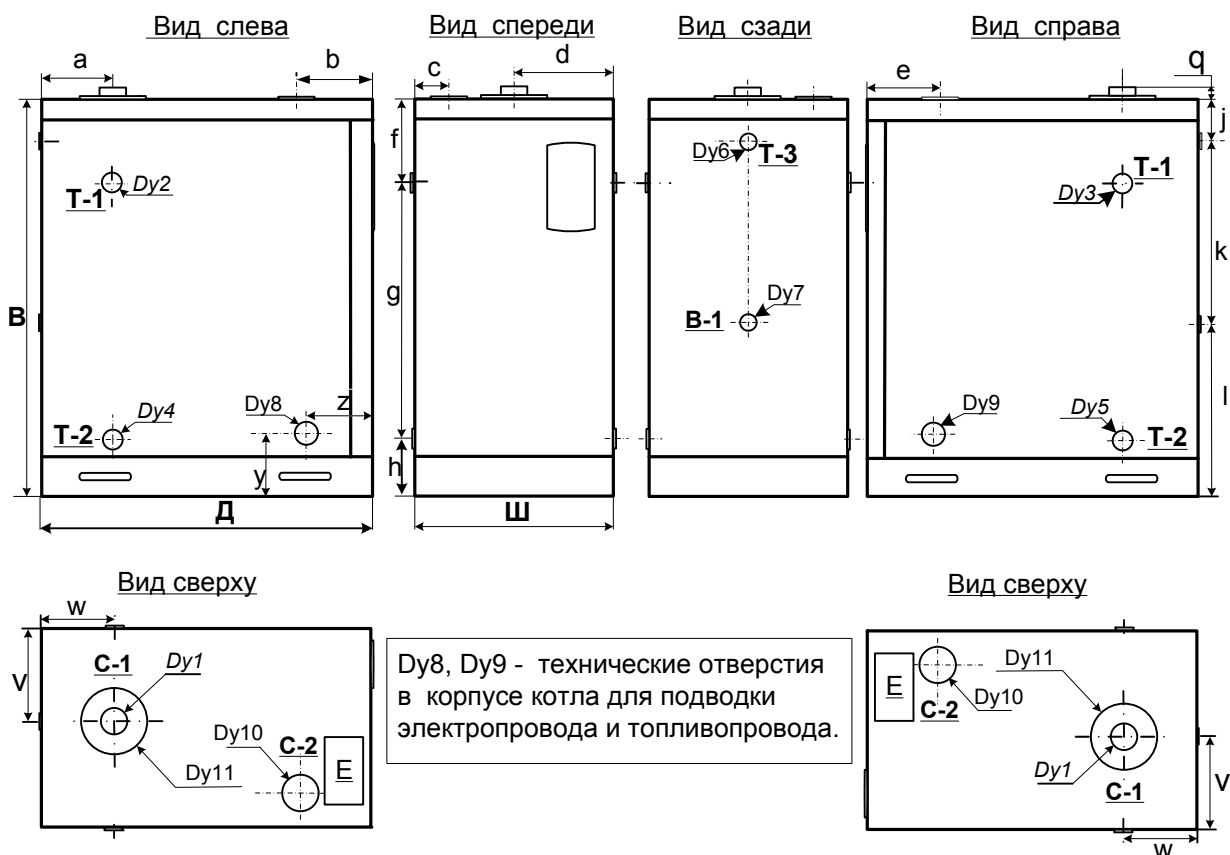
Наименование	Кол.
Котел жидкотопливный	1
Горелка	1
Котловой пульт управления	1
Комнатный термостат	1
Шланг топливопровода, L=800 mm	1
Ниппель переходный на топливный шланг, 1/4"К x 1/2"НР	1
Электропровод к комнатному термостату, L=15 м	1
Хомут стальной Ду75	1

Внимание! Комплектация котла горелкой LT-2 по двухпроводной схеме подключения не входит в стандартную комплектацию.

ТЕХНИЧЕСКИЕ ХАРАКТЕРИСТИКИ

Параметр	Ед.изм.	Модель котла				
		OLB-100F-R	OLB-130F-R	OLB-170F-R	OLB-250F-R	OLB-350F-R
Макс. Тепловая мощность контура отопления	Ккал/час	10000	13000	17000	25000	35000
	кВт/час	11,6	15,1	19,8	29	40,7
Макс. Тепловая мощность контура ГВС	Ккал/час	10000	13000	17000	25000	35000
	кВт/час	11,6	15,1	19,8	29	40,7
Отапливаемая площадь	м ²	110	150	190	290	400
Эффективность(КПД)	%	90	90	91	91	91
Рабочее давление контура отопления/ ГВС	кгс/см ²	3/5	3/5	3/5	3/5	3/5
Поверхность нагрева котла	м ²	0,8	0,9	1	1,1	1,3
Топочная камера сгорания	вид	закрытая				
Объем воды в котле	л	16,6	20	23	26,5	30
Вид топлива	дизельное летнее	-	-	★	-	-
	авиационный керосин	-	-	★	-	-
	дизельное зимнее	-	-	★	-	-
Расход топлива	л/час	1,1	1,5	1,9	2,9	3,8
Максимальный нагрев котловой воды	°С	85				
Расход горячей воды при Δt 25 °С	л/мин/час	6,67/400	8,67/520	11,33/680	16,67/1000	23,33/1400
Расход горячей воды при Δt 40 °С	л/мин/час	4,17/250	5,42/325	7,08/425	10,42/625	14,58/875
Температура дымовых газов (ном./макс.)	°С	200/225	200/220	200/218	200/216	200/215
Разрежение на выходе из котла	mBar	-0,3				
СО (макс.)	%/ppm	0,01/100	0,01/100	0,01/100	0,01/100	0,01/100
СО ₂ (ном./макс.)	%	11,7/11,9	11,8/12	12/12,3	12,5/12,8	12,3/12,6
О ₂ (ном./макс.)	%	4,7/4,9	4,5/4,8	4,1/4,5	3,6/3,9	4,2/4,8
Сажное число (ном./макс.)	усл.ед.	1/2				
Максимально допустимая шумовая нагрузка	dB	50	52	54	54	56
Тип горелки	модель	ОН-2/LT-2	ОН-2/LT-2	ОН-3/LT-2	ТК-1/LT-2	ТК-2/LT-2
Мощность эл.двигателя вентилятора горелки	Вт	15/100		20/100		40/100
Максимальная глубина забора топлива ОН,ТК/LT-2	м	1/3				
Тип форсунки Danfoss 80H (ОН,ТК/LT-2)	Gal/h	0,4	0,5/0,4	0,5	0,65/0,55	0,85/75
Максимальное рабочее давление топлива	кгс/см ²	8	7/9	9,5	10/13	10,5/14
Диаметр газохода	мм	75				
Диаметр трубопровода прямая/обратная	мм	25/25			32/32	
Диаметр трубопровода ГВС	мм	15				
Электропитание	В/Гц	220/50				
Потребляемая эл. мощность при поджиге	Вт	76			95	139
Номинальная потребляемая эл. мощность	Вт	68			84	117
Вес	кг	58	66	71	82	97
Габариты (ШхДхВ)	мм	370x620x780	370x620x880	370x620x880	405x680x905	405x680x905

2. ГАБАРИТНЫЕ И ПРИСОЕДИНИТЕЛЬНЫЕ РАЗМЕРЫ КОТЛА



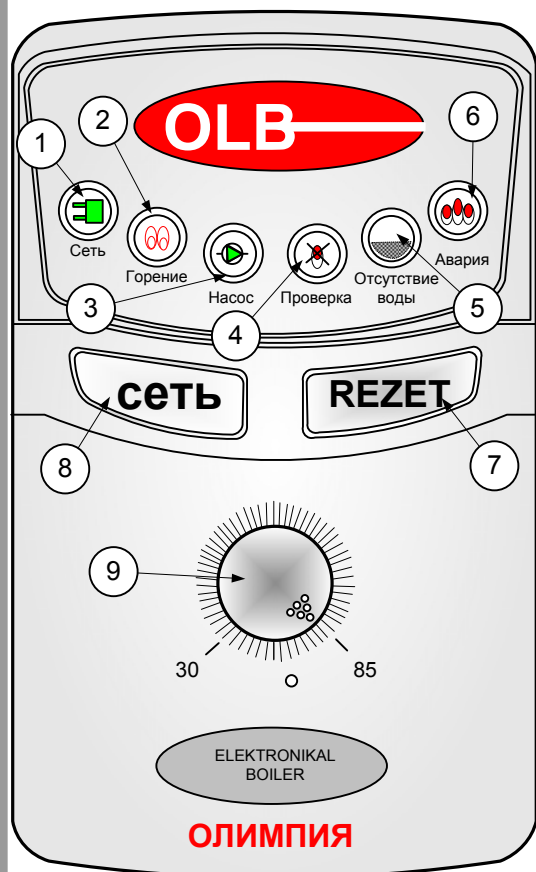
Модель Размер	В (мм)	Д (мм)	Ш (мм)
OLB-100F-R	745	600	350
OLB-130F-R	845	600	350
OLB-170F-R	845	600	350
OLB-250F-R	865	680	405
OLB-350F-R	865	680	405

T-1	Подающая линия системы отопления
T-2	Обратная линия системы отопления
T-3	Выход горячей воды
B-1	Вход водопроводной воды
C-1	Патрубок присоединения газохода
C-2	Вентиляционная решетка притока воздуха к горелке
E	Бирка (тип котла, зав.№, технические данные)

Модель Диаметр	Dy1 (мм)	Dy2 (мм)	Dy3 (мм)	Dy4 (мм)	Dy5 (мм)	Dy6 (мм)	Dy7 (мм)	Dy8 (мм)	Dy9 (мм)	Dy10 (мм)	Dy11 (мм)
OLB-100F-R	75	25	25	25	25	15	15	40	40	100	35
OLB-130F-R	75	25	25	25	25	15	15	40	40	100	35
OLB-170F-R	75	25	25	25	25	15	15	40	40	100	35
OLB-250F-R	75	32	32	32	32	15	15	40	40	100	40
OLB-350F-R	75	32	32	32	32	15	15	40	40	100	40

Модель Размер	a (мм)	b (мм)	c (мм)	d (мм)	e (мм)	f (мм)	g (мм)	h (мм)	j (мм)	k (мм)	l (мм)	z (мм)	y (мм)	v (мм)	w (мм)	q (мм)
OLB-100F-R	170	210	80	175	210	140	515	95	125	355	265	145	105	175	165	135
OLB-130F-R	170	210	80	175	210	140	605	100	125	360	360	140	100	175	170	135
OLB-170F-R	170	210	80	175	210	140	605	100	125	360	360	140	100	175	170	135
OLB-250F-R	200	215	80	200	215	110	650	105	110	420	335	140	105	205	200	182
OLB-350F-R	200	215	80	200	215	110	650	105	110	420	335	140	105	205	200	182

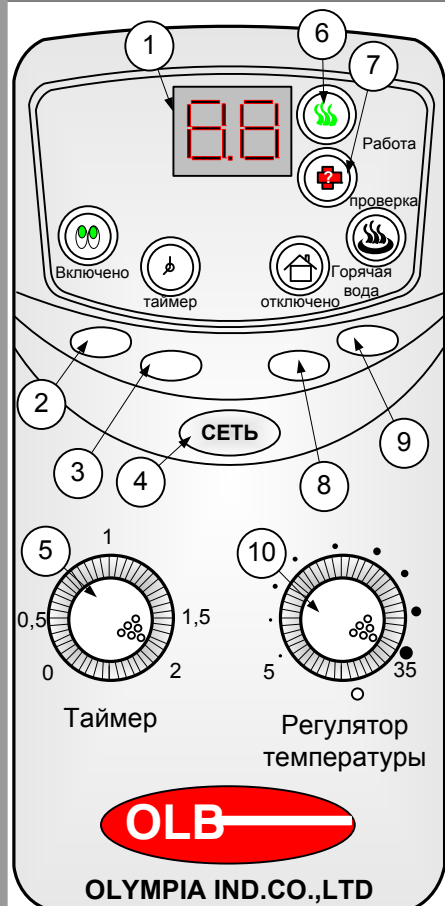
3. КОТЛОВОЙ ПУЛЬТ УПРАВЛЕНИЯ



- Индикатор «Включение/Выключение» котла.
Мигающий режим при неисправности датчика температуры котловой воды.
- Индикатор рабочего режима.
Загорается при работе горелки
- Индикатор работы циркуляционного насоса.
Загорается в следующих случаях:
- при работе циркуляционного насоса;
- при перегреве;
- при срабатывании защиты от разморозки котла.
- Индикатор «ПРОВЕРКА».
Загорается при останове котла:
- по контролю факела;
- отсутствие поджига;
- неисправность топливного насоса;
- неисправность вентилятора;
- отсутствии топлива;
- отсутствии воды;
- при понижении и кратковременных отключениях напряжения в электросети.
- Индикатор «УРОВНЯ ВОДЫ».
Загорается:
- при недостаточном уровне котловой воды;
- при обрыве провода датчика уровня;
- при обрыве клеммы заземляющего контакта.
- Индикатор «АВАРИЯ».
Загорается при неисправности котлового пульта управления и перегреве котла.
- Кнопка «РЕЗЕТ» (СБРОС).
Кнопка перезапуска котла. Повторный перезапуск производить не ранее, чем через 20 сек. Во избежание поломки трансформатора поджига.
- Кнопка «СЕТЬ» «Включение/Выключение» котла.
Защита от разморозки котла срабатывает независимо от положения кнопки при условии подачи электропитания к котлу.
- Регулятор температуры нагрева котловой воды.
Регулирует температуру в режиме отопление, таймера и экономный режим.

ВНИМАНИЕ! При отключенных кнопках сеть электрическая часть котла находится под напряжением.

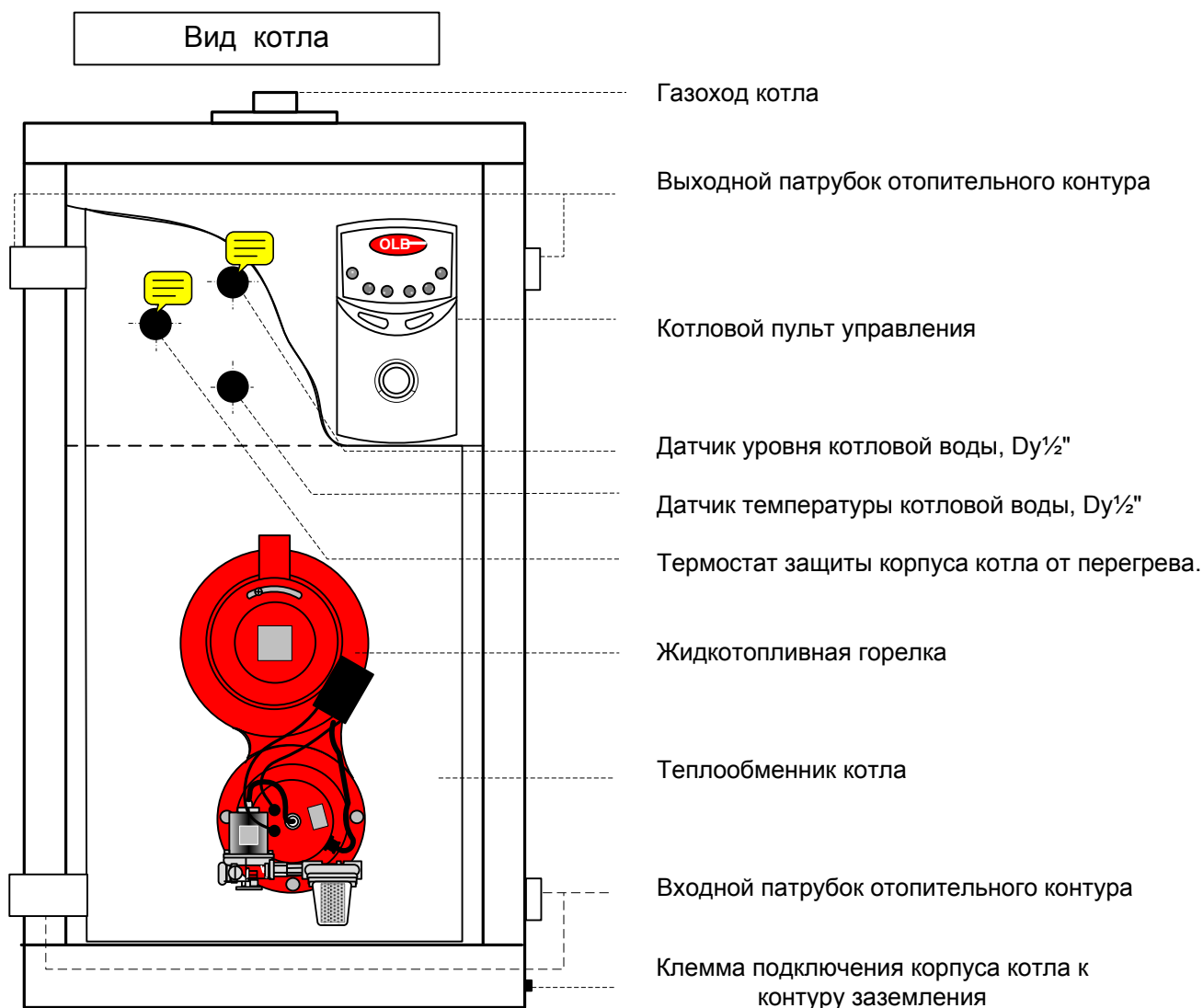
ВЫНОСНОЙ КОМНАТНЫЙ ТЕРМОСТАТ



- Цифровое табло контроля температуры в помещении.
При повороте ручки регулятора температуры в течении 5 сек. табло показывает заданную температуру, затем автоматически переключается на показания температуры окружающего воздуха в помещении.
- Кнопка «РАБОЧИЙ РЕЖИМ ОТОПЛЕНИЯ».
Управление работой котла и циркуляционного насоса по установленной комнатной температуре.
- Кнопка «ТАЙМЕР».
Работает в режиме отопления при срабатывании котла на установленном таймером уровне.
- Кнопка «СЕТЬ».
Управление котлом осуществляется при нажатой кнопке. При выключенной кнопке работает режим от разморозки котла.
- Регулятор «ТАЙМЕР». Работа-30 мин., отключено - 30 мин.
При установке регулятора: время работы - 15 мин., время останова в режиме ожидания-установленное время минус 15 мин.
- Индикатор рабочего режима. Загорается при работе котла.
- Индикатор «ПРОВЕРКА». Загорается и мигает при срабатывании автоматики по причине нарушения режимов работы котла (контроль факела, поджиг, вентилятор, уровень воды, отсутствие топлива, неисправность насоса).
После устранения причины останова нажмите кнопку «РЕЗЕТ» (СБРОС) на котловом пульте управления.
- Кнопка «НИКОГО НЕТ ДОМА» (экономный режим).
Используется для поддержания температуры в помещении 14°C независимо от установленной температуры. При отключении и повторном включении электропитания приоритет включения экономного режима.
- Кнопка «ГОРЯЧЕЕ ВОДОСНАБЖЕНИЕ».
Включается при использовании большого объема горячей воды. Независимо от установки регулятора температуры, нагрев котловой воды до 85°C. Временной режим работы кнопки - 2 часа. После этого котел переключится в ранее установленный режим.
- Регулятор температуры окружающего воздуха в помещении. При повороте регулятора заданная температура показывает - 5 сек.

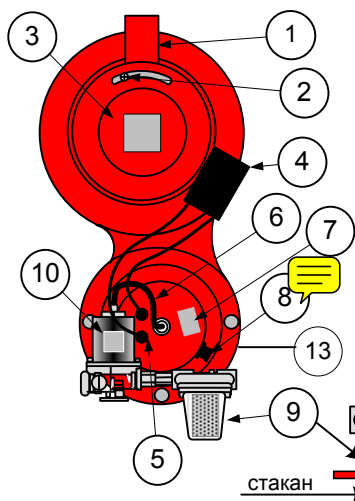
ВНИМАНИЕ! Показания цифрового табло могут отличаться от контрольных замеров на 3°С. Это не является неисправностью.

5. УСТРОЙСТВО КОТЛА

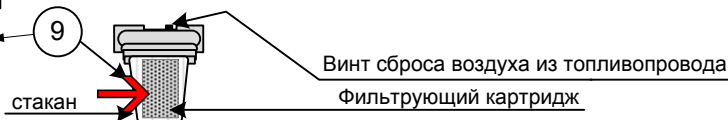


УСТРОЙСТВО ЖИДКОТОПЛИВНОЙ ГОРЕЛКИ

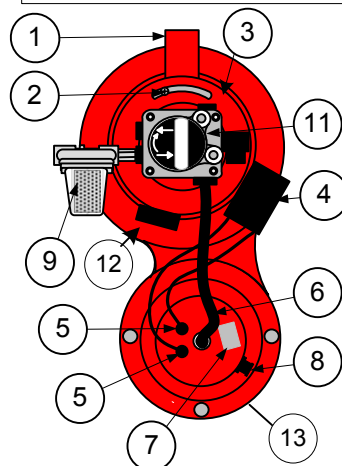
ГОРЕЛКА ОН/ТК



- 1 - Патрубок подачи воздуха
- 2 - Заслонка регулирования подачи воздуха
- 3 - электродвигатель вентилятора
- 4 - Трансформатор поджига
- 5 - Электроды поджига
- 6 - Топливопровод высокого давления
- 7 - Смотровое окно
- 8 - Фотодатчик контроля пламени
- 9 - Топливный фильтр
- 10- Электрический плунжерный насос VSC36
- 11- Шестеренчатый насос SUNTEC, DELTA
- 12- Конденсатор
- 13- Асбестовая прокладка

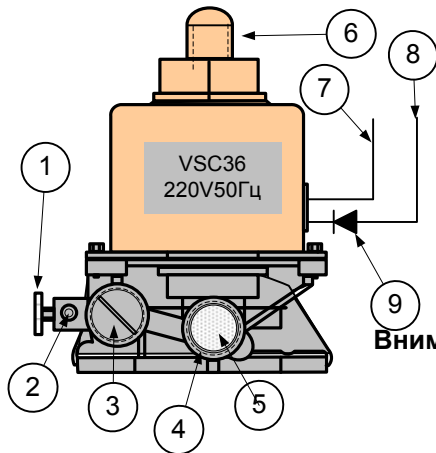


ГОРЕЛКА LT-2



Внимание! При настройке горелки давление топлива может отличаться от заявленного в технических характеристиках. Настройка производится с учетом условий эксплуатации и устройства дымовой трубы.

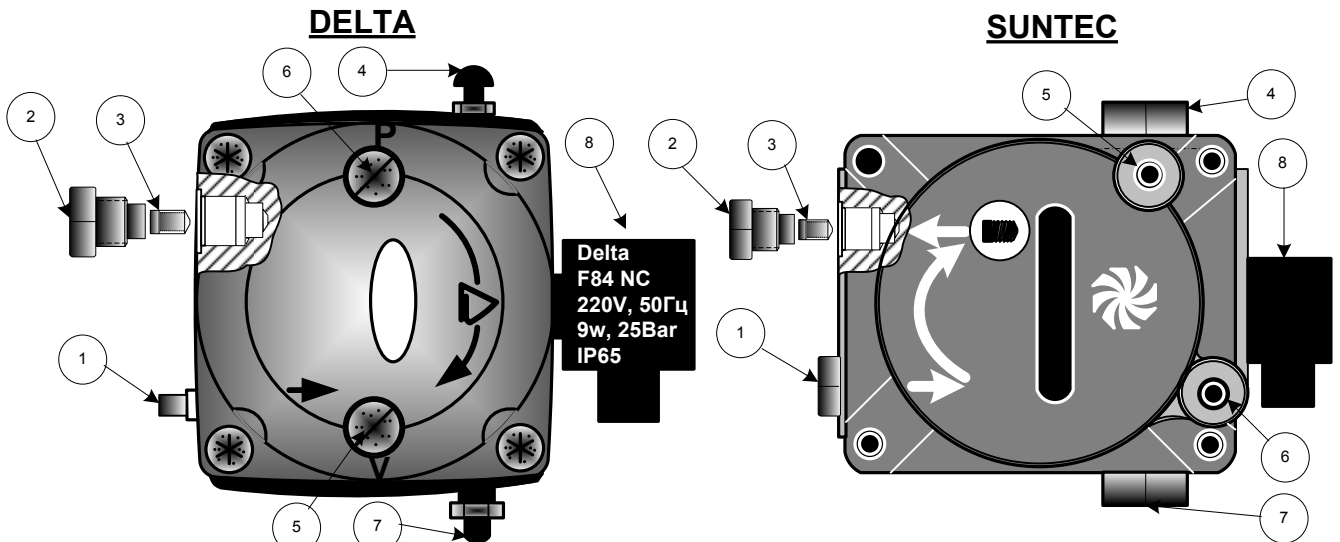
6. УСТРОЙСТВО ТОПЛИВНОГО НАСОСА К ГОРЕЛКЕ ОН/ТК



- 1 - Вентиль для сброса воздуха с топливной системы и подключения манометра для замера давления топлива
 - 2 - Присоединение капиллярной трубки для сброса воздуха
 - 3 - Винт регулятора давления +↔-
 - 4 - Всасывание (подключение топливопровода от топливного бака)
 - 5 - Уплотнительное кольцо с сетчатым фильтром
 - 6 - Выход (подключение топливопровода на форсунку)
 - 7 - Желтый провод электропитания
 - 8 - Синий провод электропитания
 - 9 - Полупроводниковый диод
- Внимание! * Для чистки фильтра поз.5 необходимо отвернуть штатный топливный фильтр и удлинительную муфту.**
****Работа насоса без топлива, а также с засоренными фильтрами приводит к неисправности.**

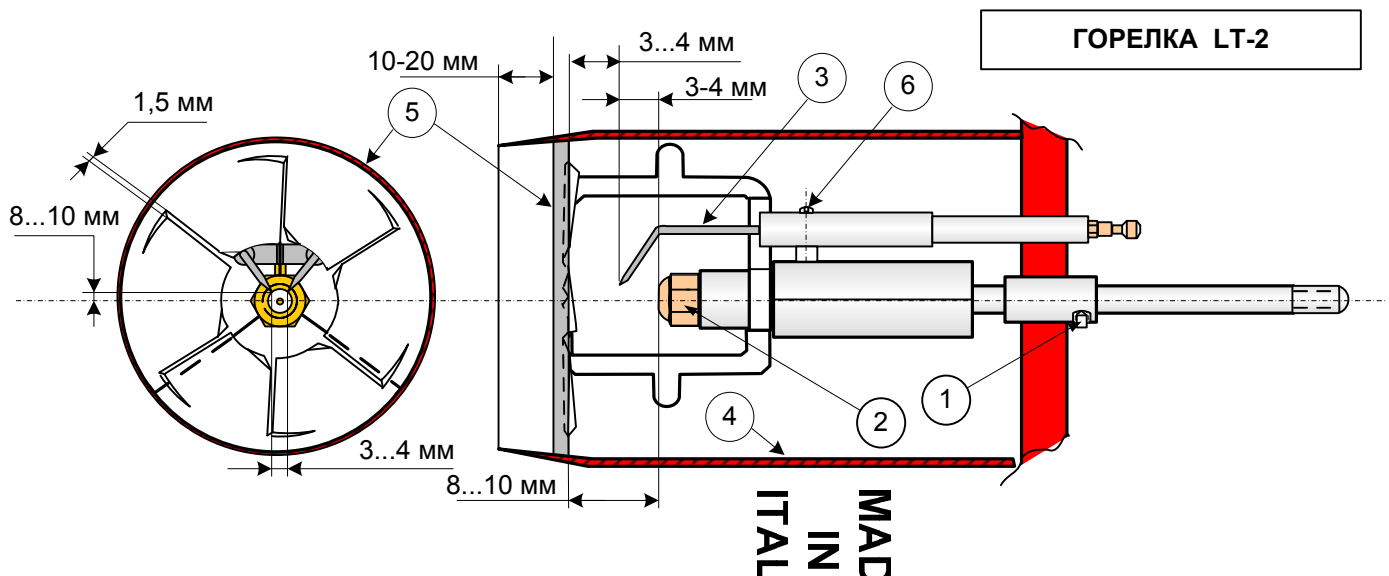
УСТРОЙСТВО ТОПЛИВНОГО НАСОСА К ГОРЕЛКЕ LT-2

Внимание! Работа насоса без топлива, а также с засоренными фильтрами приводит к неисправности



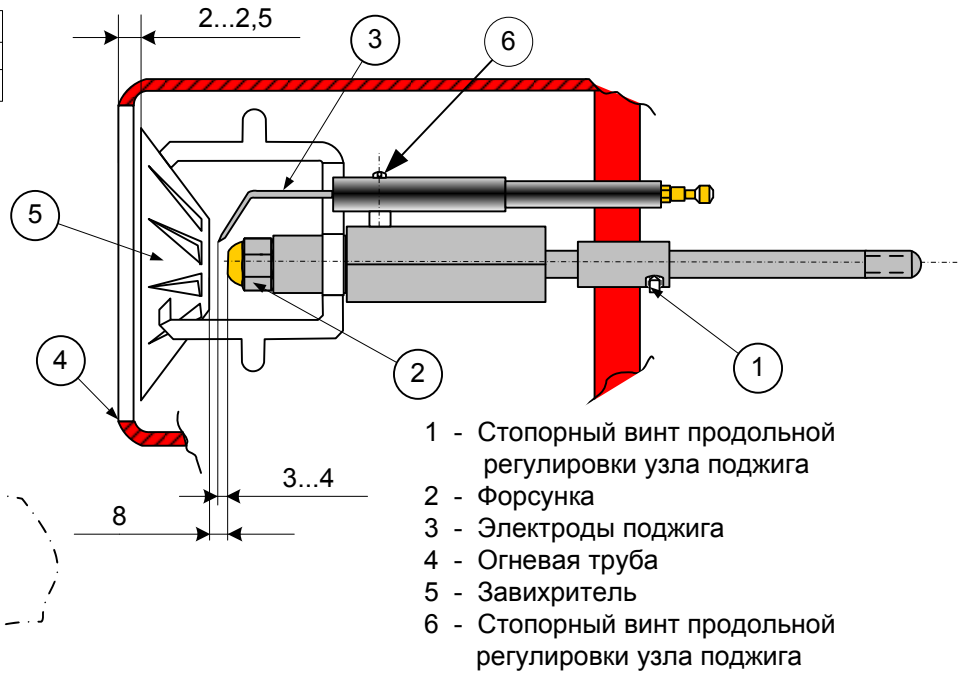
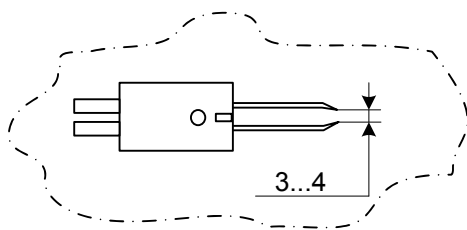
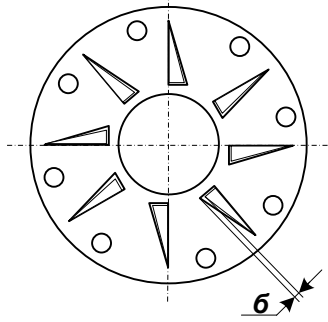
- 1 - Всасывание (подключение топливопровода от топливного бака).
- 2 - Возврат (подключение топливопровода возвратной линии).
- 3 - Ниппель байпасный (устанавливается при использовании возвратной линии).
- 4 - Регулятор давления.
- 5 - Подключение вакуумметра (разрежение на всасе не должно превышать 0,3 Бар).
- 6 - Подключение манометра (замер давления на форсунку и сброс воздуха).
- 7 - Выход (подключение топливопровода высокого давления).
- 8 - Электромагнитный клапан.

7. УСТРОЙСТВО ПОДЖИГА



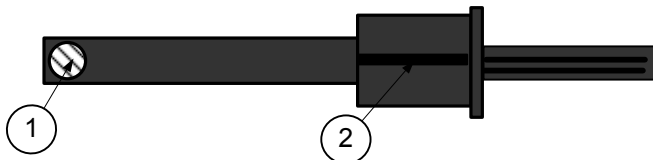
ГОРЕЛКИ 0Н-2, 0Н-3, ТК-1, ТК-2

Модель	б
0Н-2	0,8 мм
0Н-3, ТК-1, ТК-2	1,0 мм



- 1 - Стопорный винт продольной регулировки узла поджига
- 2 - Форсунка
- 3 - Электроды поджига
- 4 - Огневая труба
- 5 - Завихритель
- 6 - Стопорный винт продольной регулировки узла поджига

ФОТОДАТЧИК КОНТРОЛЯ ПЛАМЕНИ



Внимание! Чистку фотоэлемента проводите мягкой салфеткой или тканью.

- 1 - Чувствительный фотоэлемент
- 2 - Направляющая бороздка

При сильном загрязнении фотоэлемента, горелка может автоматически отключиться. При образовании даже незначительного налета копоти или пыли, фотоэлемент может необъективно реагировать на характер пламени горелки. Окно фотоэлемента должно быть обращено к топке котла.

ОБЩИЕ ТРЕБОВАНИЯ ДЛЯ УСТАНОВКИ И БЕЗОПАСНОЙ РАБОТЫ КОТЛА

1. Помещение для установки котла должно иметь температуру окружающего воздуха не ниже +7°C.
2. Расстояние от котла до ближайших конструкций должно быть не менее 20 см, до потолка не менее 150 см, проходов сбоку от котла 60...195 см.
3. Помещение котельной должно иметь естественную или принудительную вентиляцию согласно Правил.
4. При установке газохода соединяющего котел с дымовой трубой руководствуйтесь рекомендациями указанными в Требованиях к установке дымовых труб и газоходов.
5. Подключение электропитания к котлу возможно только через защитный автомат к сборкам (щитам), установленным согласно Правил ПТБ, ПЭЭП и ПУЭ.
6. Точка подключения к контуру заземления должна быть выведена в непосредственной близости от котла.
7. Для защиты выхода из строя электронного оборудования котла используйте стабилизатор напряжения.
8. Для слива теплоносителя из котла и отопительной системы помещение котельной должно быть оборудовано дренажной системой.
9. При давлении исходной водопроводной воды свыше 5 кгс/см² обязательна установка клапана редуцирования.
10. При наличии в холодной воде взвешенных частиц обязательна установка фильтра очистки воды.
11. При использовании в качестве теплоносителя системы отопления воды применяйте специально подготовленную воду с коэффициентом жесткости 7...9 рh.
12. Топливопровод должен быть предохранен от замерзания.
13. Топливо должно быть без посторонних примесей, чистое и качественное. При температуре окружающего воздуха +5°C возможно применение только авиационного керосина или зимнего дизельного топлива.
14. Соблюдайте чистоту в помещении котельной. Пыль и влажный воздух приводят к неустойчивой работе котла и сокращают ресурс работы оборудования.
15. Соблюдайте меры пожарной безопасности в помещении котельной.

8. ТРЕБОВАНИЯ К УСТАНОВКЕ ДЫМОВЫХ ТРУБ И ГАЗОХОДОВ

Для надежной работы котла необходимо правильное устройство дымовой трубы и газохода. Минимальное сечение кирпичной дымовой трубы или дымохода должно быть в 4 раза больше сечения газохода котла, а диаметр металлической дымовой трубы - 1,3-1,5 раза. Дымоходы для дизельных котлов следует выполнять из огнеупорного кирпича, труб из нержавеющей стали или керамических. **Следует помнить, что в продуктах сгорания содержатся соединения сернистой кислоты и при возникновении конденсата может происходить коррозия и разрушение дымовой трубы.** Дымовые трубы должны быть выведены:

- на 0,5 м выше конька крыши, если они расположены на расстоянии (по горизонтали) не менее чем 1,5 м от конька крыши;
- на уровне конька крыши, если они отстоят на 1,5-3 м от конька крыши;
- ниже конька крыши, но не ниже прямой, проведенной от конька вниз под углом 10° к горизонту, если они отстоят от конька не менее 3 м. Во всех случаях высота трубы от прилегающей части крыши должна составлять не менее 0,5 м.

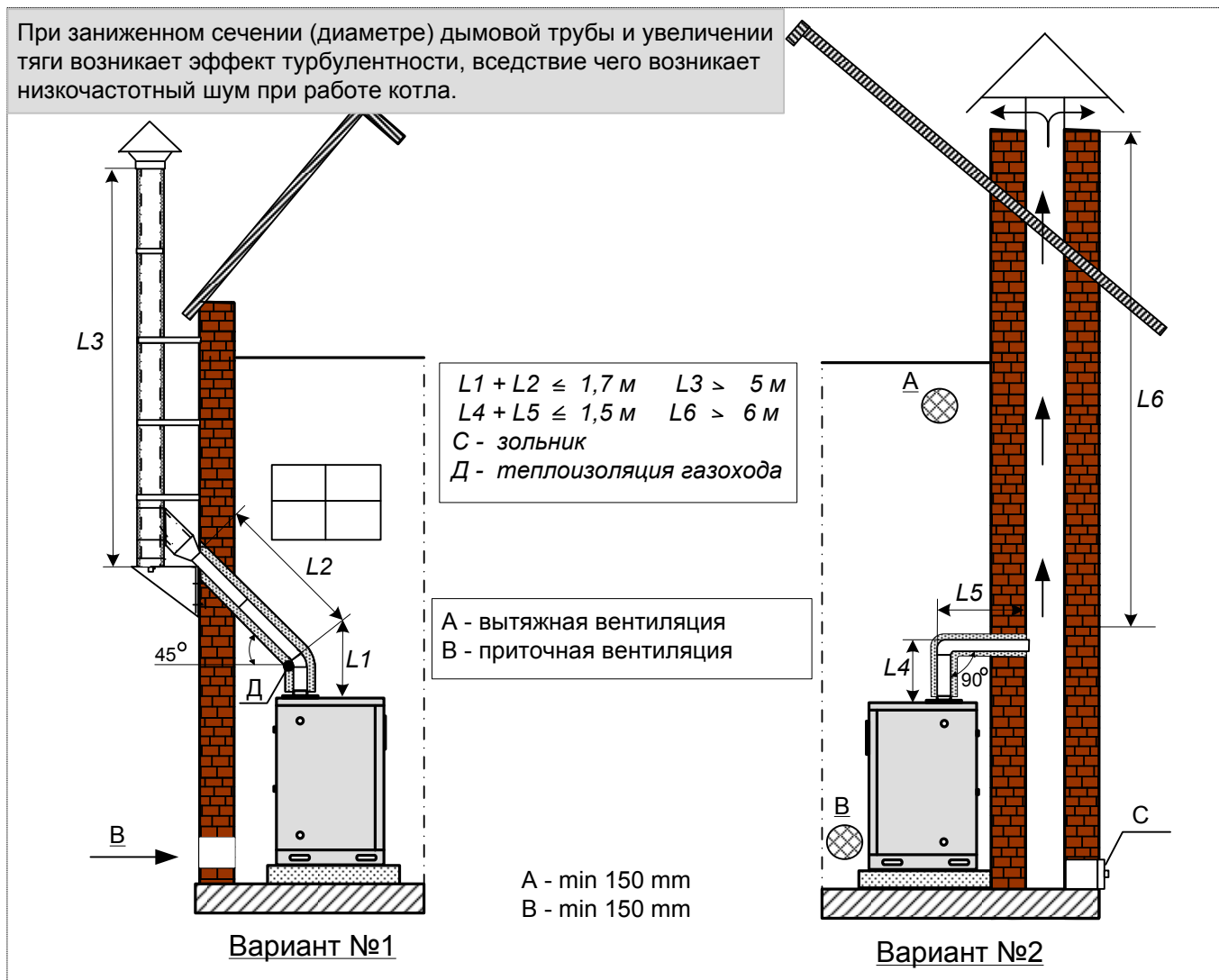
Дымоходы должны быть проверены на :

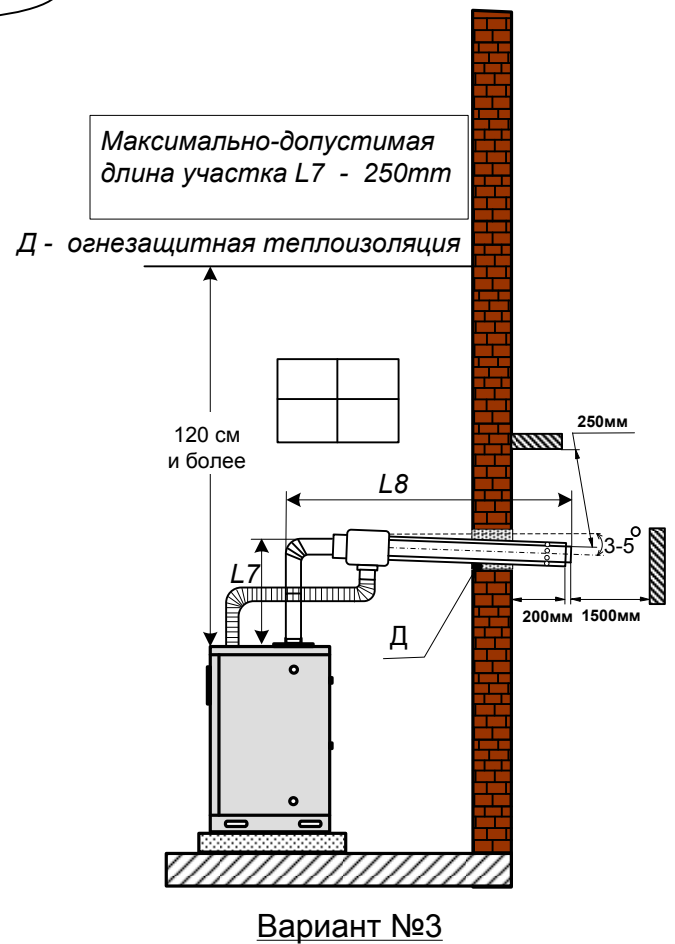
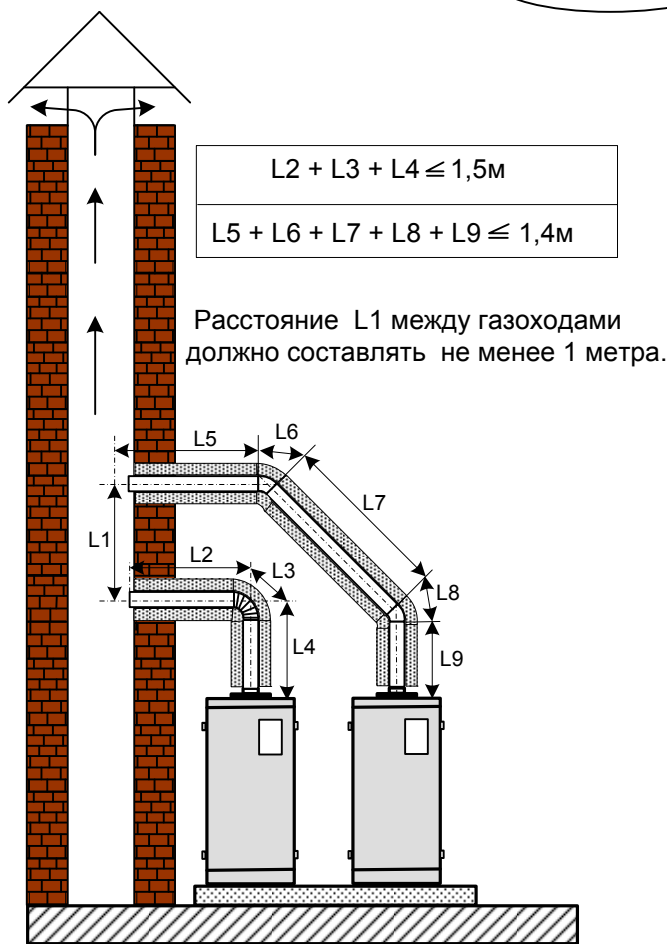
- Соответствие материала и конструкции.
- Отсутствие трещин на их наружной поверхности, сажных отложений и смол на внутренней поверхности.
- Отсутствие подсосов и наличие нормальной тяги.
- Плотность и обособленность.

Соединительный металлический газоход от котла к дымоходу должен быть расположен под углом не менее 45° от горизонтали. Высота вертикального газохода от поверхности котла - не менее 500 мм. Общая длина газохода от котла к дымовой трубе не должна превышать 2-х метров и иметь не более 2-х изгибов. Газоход обязательно изолируется пожаростойкой теплоизоляцией, толщиной не менее 30 мм. Ниже ввода газохода в дымовой трубе необходимо устраивать карман для сбора конденсата. **Запрещено** подключать к одной дымовой трубе оборудование с принудительной и естественной тягой. Все соединения газохода не должны иметь подсоса воздуха, а также легко демонтироваться для осмотра и удаления сажных отложений. Правильная установка дымовой трубы и газохода повысит устойчивость работы котла и продлит срок его службы.

ВНИМАНИЕ !

Правильность установки газохода должны проконтролировать квалифицированные специалисты.





Макс. Длина трубы: 2 м. Макс. Число колен: 87° - 2 шт., 45° - 3 шт.

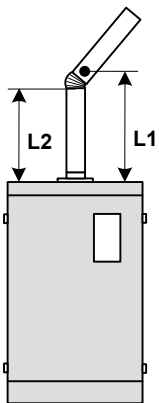
На каждое колено из макс. развернутой длины труб следует вычитать для колена 45° - 0,3 м, колена 87° - 0,5 м.

Пример: требуется 1 колено 87° , 2 колена 45°

макс. развернутая длина труб

$2\text{ м} - (0,5\text{ м} + 2 \times 0,3\text{ м}) = 0,9\text{ м}.$

При установке двух и более котлов, расстояние между коаксиальными газоходами должно быть не менее 1м



$L1$ - 250mm (точка отбора дымовых газов)

$L2$ - 3D газохода (точка замера тяги на выходе из котла)

Внимание!

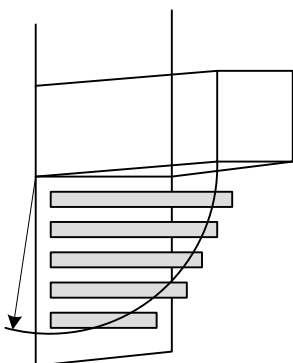
При уменьшении естественной тяги на выходе из котла ниже $-0,3\text{мВар}$ (3мм.в.ст.) возможен обратный выхлоп во время поджига и неустойчивая работа котла.

Согласно положения СП 42-101-2003 отверстия дымовых каналов на фасаде жилого дома при отводе продуктов сгорания от котла через наружную стену без устройства вертикального канала следует размещать в соответствии с инструкцией предприятия изготовителя, но на расстоянии не менее:

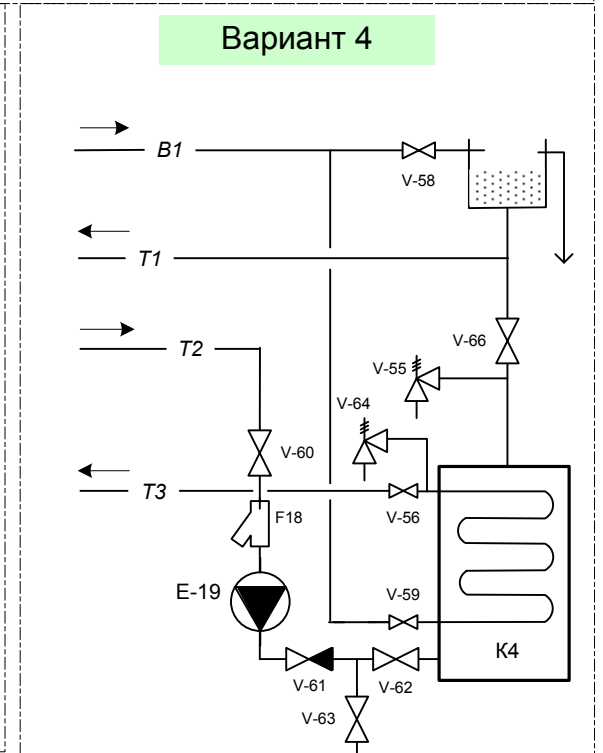
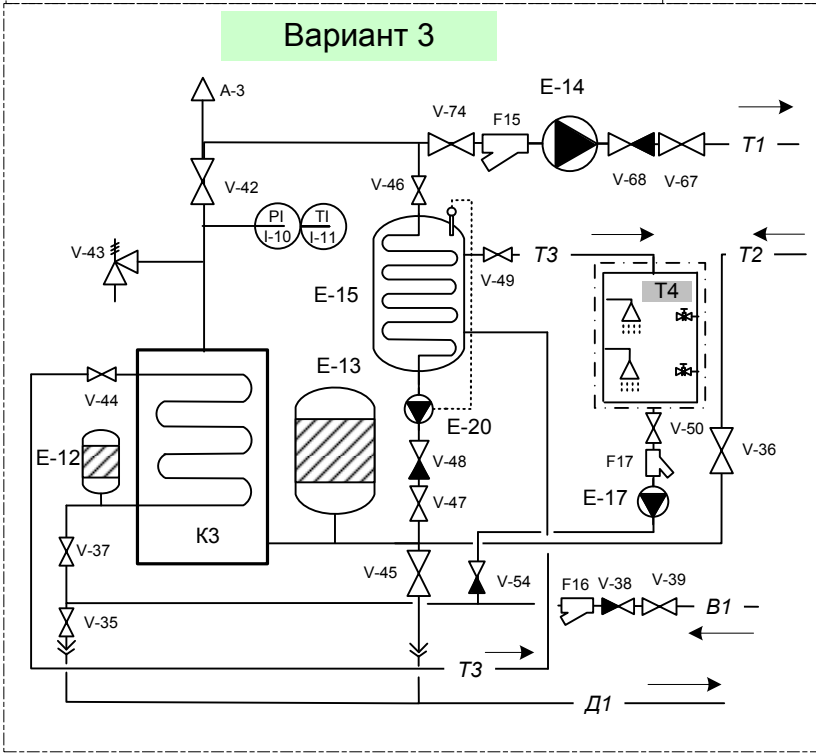
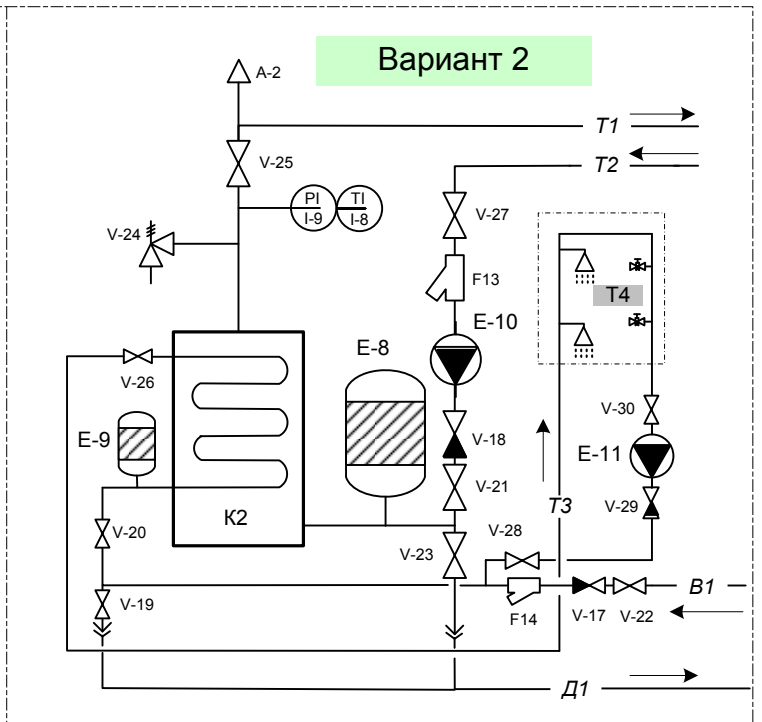
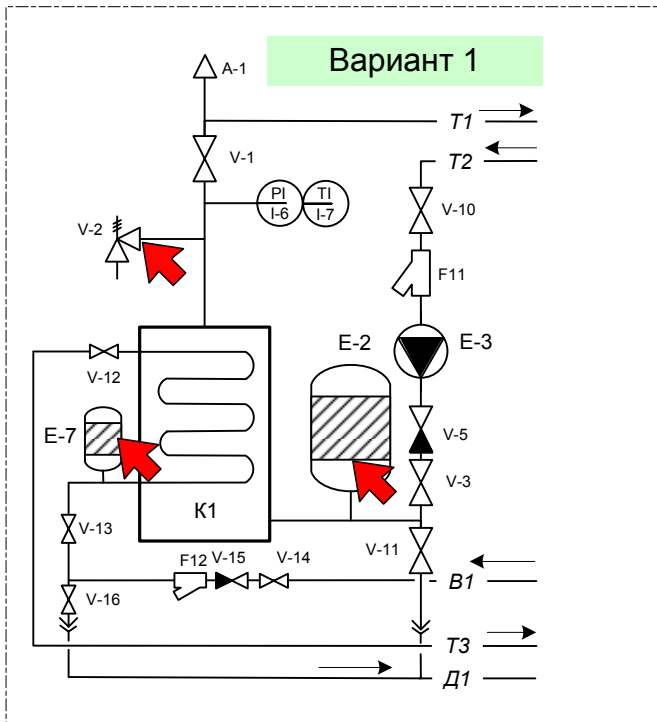
- 2,0 м от уровня земли;
- 0,5 м по горизонтали до окон, дверей и открытых вентиляционных каналов(решеток);
- 0,5 м над верхней гранью окон, дверей и вентиляционных решеток;
- 1,0 м по вертикали до окон при размещении отверстий под ними.

При размещении дымового канала под навесом, балконами и карнизами кровли зданий канал должен выходить за окружность, описанную радиусом R на рисунке.

Не рекомендуется предусматривать выход коаксиального газохода через наружную стену в проезды (арки), туннели, подземные переходы и т. п.



10. ТЕПЛОТЕХНИЧЕСКАЯ СХЕМА КОТЕЛЬНОЙ



T-1 Прямая сетевая вода	T-2 Обратная сетевая вода
T-3 Подающая ГВС	B-1 Исходная водопроводная вода
D-1 Дренаж	T-4 Потребители ГВС

Условные обозначения	
K1, K2, K3, K4	Котел двухконтурный жидкотопливный
1-6.....1-11	Термоманометр
E2, E8, E13	Расширительный мембранный бак системы отопления
E7, E9, E12	Расширительный мембранный бак системы горячего водоснабжения
V2, V24, V43, V55, V64	Предохранительный клапан
E3, E10, E14, E19	Циркуляционный насос системы отопления
E11, E20 E17	Циркуляционный насос горячего водоснабжения
E15	Бойлер горячего водоснабжения
F11, F12, F13, F14, F15, F16, F17, F18	Фильтр -грязевик
V5, V15, V18, V29, 48, V38, V53, V65, V61, V1.....V66, V67, V74	Обратный клапан
TR-1	Кран шаровый запорный
	Термостат погружной (накладной)

11. РЕКОМЕНДАЦИИ ПО МОНТАЖУ КОТЛА

Котел необходимо устанавливать на жесткое основание не менее 50 мм от уровня пола. Для уменьшения вибрации возможна установка antivибрационных втулок или подложек. Подключение трубопроводов к котлу производить через соединительные фитинги (сгоны) или фланцы.

Для закрытой (не сообщающейся с атмосферой) системы отопления предусмотреть наличие расширительного мембранного бака и предохранительного клапана. Объем расширительного мембранного бака подбирается по методике фирм производителей, для компенсации тепловых расширений. Предохранительный клапан для защиты от избыточного давления устанавливается на прямом трубопроводе (выход из котла) до первичной запорной арматуры. Установка на обратном трубопроводе не целесообразна по причине засорения предохранительного клапана шламом (осадком) собирающимся в нижней части котла. Для исключения естественной циркуляции в системе отопления, на обратном трубопроводе предусмотреть установку обратного клапана. Для защиты медного змеевика ГВС применяйте расширительный мембранный бак или предохранительный клапан.

Для удаления воздушных пробок и воздуха из системы отопления применяйте воздушные клапаны или сепараторы воздуха. Для продления срока службы топливного насоса и форсунки запрещена эксплуатация котла без топливного фильтра. Электрические подключения к котлу и циркуляционному насосу производите согласно Правил ПУЭ, ПЭЭП и ПТБ. Обязательно для защиты электрического и электронного оборудования котла применяйте стабилизатор напряжения. Подключение корпуса котла к контуру заземления необходимо выполнять до первого пуска котла.

Не рекомендуется использовать в системе отопительных контуров алюминиевые радиаторы

Для установки комнатного термостата необходимо соблюдать следующие условия:

- устанавливать термостат на высоте 150 см от пола, вдали от сквозняков;
- для большей точности регулировки температуры в помещении, где установлен комнатный термостат, не рекомендовано устанавливать на отопительных приборах автоматические термосмесительные головки;
- при выборе места установки термостата, рекомендуем устанавливать термостат в помещении со средней температурой окружающего воздуха вблизи от санитарно-технических узлов, кухонь для удобства пользования горячей водой;
- при удалении комнатного термостата на расстояние более 15 м применяйте витую пару для устранения электромагнитных и пр. помех.

При установке циркуляционного насоса внимательно ознакомьтесь с прилагаемой к нему инструкцией. Циркуляционный насос системы отопления подбирается в зависимости от гидравлического сопротивления системы, типа используемого теплоносителя (вода, антифриз), мощности котла, максимального напора и расхода.

Не рекомендуется прямое включение в электросеть циркуляционного насоса, так как это приведет к неправильной регулировке температуры окружающего воздуха. При использовании циркуляционного насоса электрической мощностью более 100 Вт используйте промежуточное реле (контактор) для защиты КПУ котла по ниже приведенной схеме.

Для эффективной работы котла и в целях пожарной безопасности, при установке газохода применяйте утеплитель из базальтового волокна толщиной не менее 30 мм. Все соединения газохода и дымовой трубы должны быть герметичны.

Электрическая схема подключения циркуляционного насоса

K1 - Контактор (реле)
K1.1 Н.О. контакты
K1.2
C1 - Электродвигатель циркуляционного насоса
F1 - Автоматический защитный выключатель



12. ТРЕБОВАНИЯ К МОНТАЖУ ТОПЛИВОПРОВОДОВ И ТОПЛИВНЫХ БАКОВ

При устройстве хранилищ для топлива необходимо руководствоваться правилами по проектированию нефтепродуктов.

При размещении пластиковых баков в одном ряду должно быть не менее 5 баков, а общий объем не превышать 25000 литров. Минимальное расстояние от корпуса до потолка составляет 25 см; до двух смежных стенок - 40 см.

При устройстве подземных хранилищ, баки испытывают сильные нагрузки. Их форма и конструкция должны обеспечивать снижение напряжения и устойчивость к ним. Требуется предусмотреть специальные меры для того, чтобы в случае утечки топлива не могло попасть наружу или в грунт. Одной из предохранительных мер является устройство бетонного приямка и устройство стального поддона или бетонного пола с отбортовкой для наружных хранилищ. Трубопровод для отвода из бака воздуха выводится наружу не менее чем на 0,5 м выше заливной горловины. Для контроля уровня топлива в баках используются специальные поплавковые, пневматические и электронные указатели уровня.

При установке топливных баков ниже уровня горелки (ОН/ТК) перепад не должен превышать данных указанных в технических характеристиках котла. При установке топливных баков с верхним заборником топлива устойчивая работа котлов с горелками ОН/ТК не гарантирована. Перед первым запуском котла необходимо убедиться в герметичности топливопровода, произвести продувку топливной линии для удаления мусора. Запуск котла производить только после полного заполнения топливной линии.

При прокладке топливопровода на каждый изгиб трубы, фитинг и запорный вентиль следует вычитать от общей длины линии по 0,25 метра.

Внимание!

Неправильная прокладка и подбор диаметра топливопровода могут сильно влиять на работу горелки и насоса. Данные в таблице могут отличаться от реальных условий эксплуатации.

Схема

подключения топливопровода к горелкам ОН / ТК

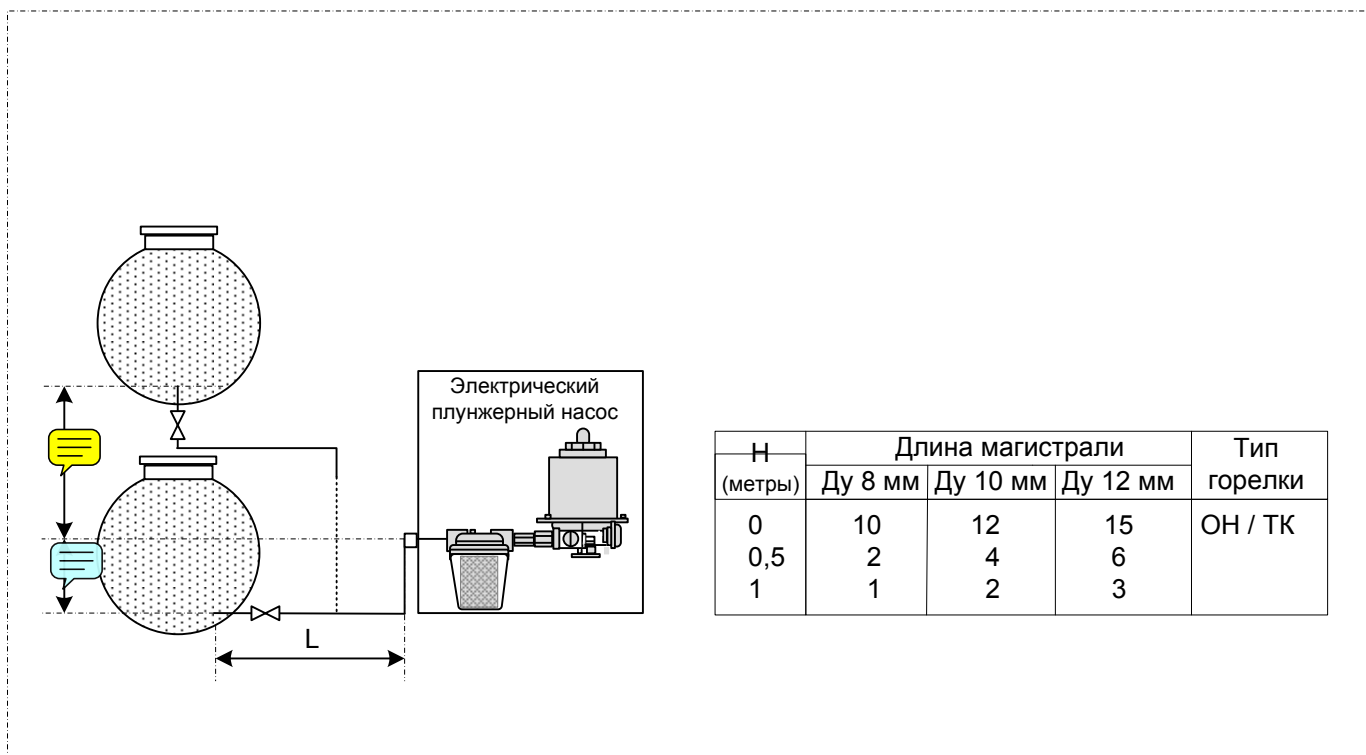
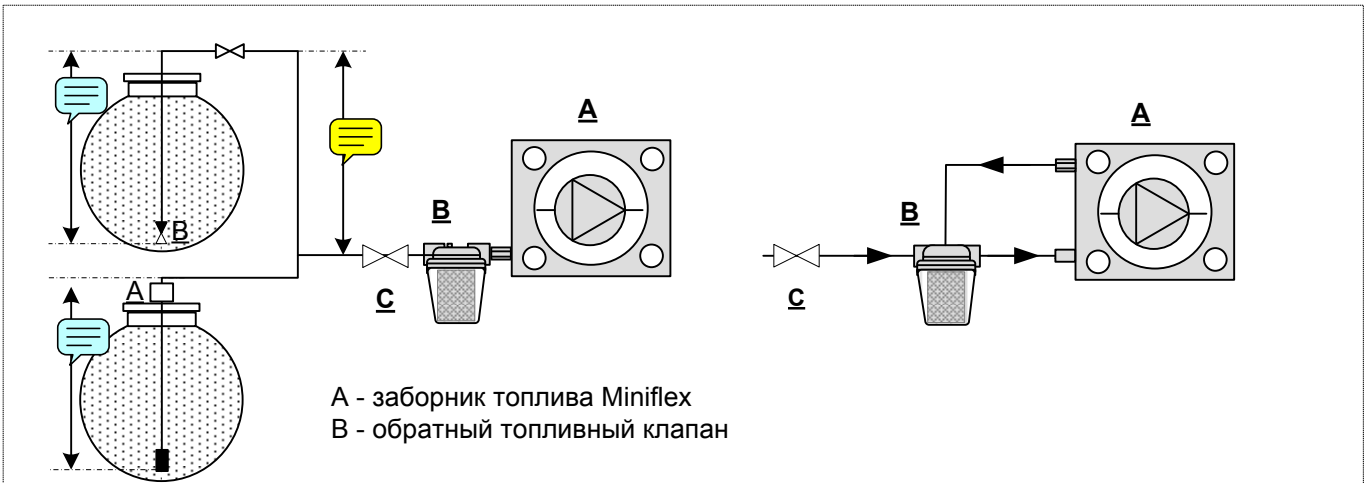
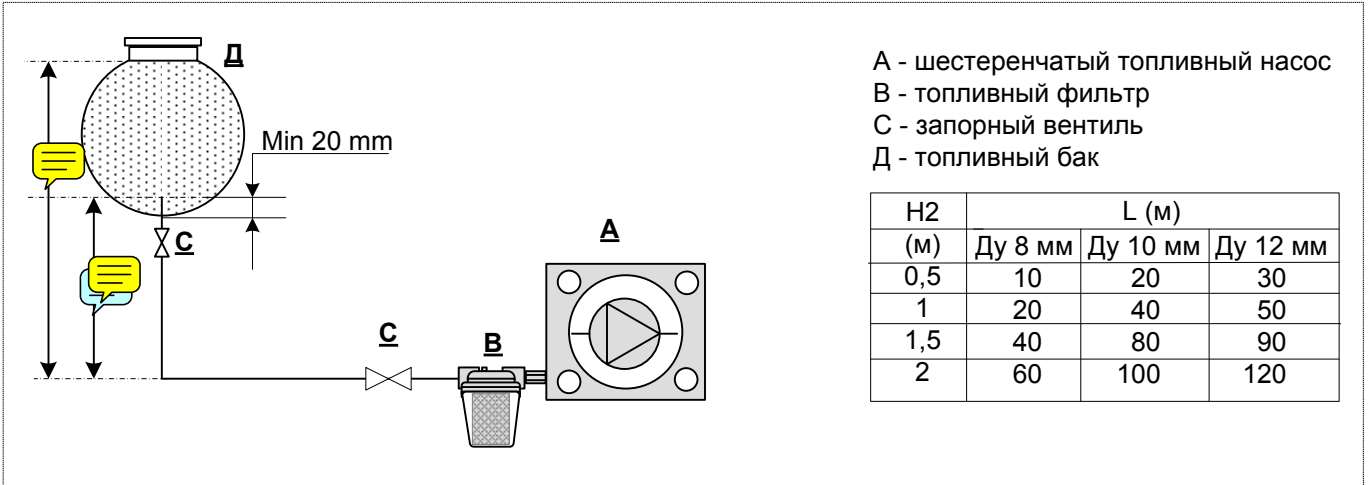
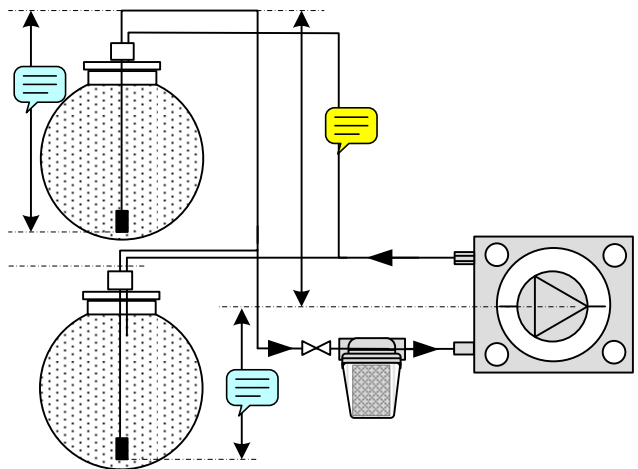


Схема подключения топливопровода к горелке LT-2



H1 (H2) (м)	L (м)		
	Ду 8 (мм)	Ду 10 (мм)	Ду 12 (мм)
0	35	70	100
0,5	30	60	90
1	25	50	80
1,5	20	40	60
2	10	20	30
2,5	5	10	15
3	5	8	10



ВНИМАНИЕ! Уклон и поворот топливопровода, а также каждый дополнительно установленный фитинг и запорный вентиль сокращают общую протяженность топливной магистрали.

14. ПРОВЕРОЧНОЕ ВКЛЮЧЕНИЕ



ВНИМАНИЕ !
ПЕРВИЧНЫЙ ПУСК КОТЛА ДОЛЖЕН ПРОИЗВОДИТЬ КВАЛИФИЦИРОВАННЫЙ СПЕЦИАЛИСТ. НЕСОБЛЮДЕНИЕ ДАННОГО УСЛОВИЯ МОЖЕТ ПРИВЕСТИ К ПОЛОМКЕ ОБОРУДОВАНИЯ И НЕСЧАСТНЫМ СЛУЧАЯМ.
БЕЗОГОВОРЧНО СЛЕДУЙТЕ УКАЗАННЫМ ПРАВИЛАМ И ИНСТРУКЦИИ

ЗАПРАВКА ТОПЛИВОМ.

В качестве топлива используйте авиационный керосин или дизельное топливо без примесей. При температуре окружающего воздуха - 5⁰С используйте только авиационный керосин или зимнее дизельное топливо. После заполнения топливных баков, топливо должно отстояться не менее 2-х часов. Затем заполните топливопровод и топливный фильтр.

ВНИМАНИЕ! Перед заполнением произведите продувку и опрессовку топливопровода. Засорение и не герметичность топливопровода приводит к неустойчивой работе котла.

ЗАПОЛНЕНИЕ СИСТЕМЫ ОТОПЛЕНИЯ

Заполнение системы отопления производите постепенно через обратный трубопровод до полного удаления воздуха. Заполнение всей системы отопления водой производится при температуре окружающего воздуха не ниже +5⁰С во избежание разморозки. Установите начальное давление для закрытой системы отопления 2кгс/см². После этого произведите спуск воздуха на воздухоудалителях радиаторов и циркуляционного насоса. Установите рабочее давление в системе 1,5 кгс/см².

ПОЛЬЗОВАНИЕ КОТЛОВЫМ ПУЛЬТОМ УПРАВЛЕНИЯ И КОМНАТНЫМ ТЕРМОСТАТОМ

Подключите электропитание к котлу. На котловом пульте управления (КПУ) установите желаемую температуру нагрева котловой воды и нажмите кнопку «СЕТЬ». Нажмите кнопку «СЕТЬ» на комнатном термостате. Выберите желаемый режим работы котла: «РАБОЧИЙ РЕЖИМ ОТОПЛЕНИЯ», «ТАЙМЕР», «НИКОГО НЕТ ДОМА», «ГОРЯЧАЯ ВОДА». На комнатном термостате загорится световой индикатор соответствующий выбранному режиму. При выборе режима отопления регулятором температуры на комнатном термостате установите желаемую температуру окружающего воздуха в помещении, но не ниже существующей. Загорится индикатор рабочего режима. Произведите спуск воздуха на топливном насосе. После того как пойдет чистое топливо без пены, закрутите кран спуска воздуха (винт спуска воздуха на шестеренчатом насосе). Если после проделанной процедуры горелка не загорается, нажмите кнопку «REZET» (СБРОС) на КПУ и повторите запуск котла или спуск воздуха. Процедуру можно повторять не более 3-4 раз, в противном случае частый перезапуск котла может привести к поломке оборудования. Если горелка не включилась, потребуется помощь мастера.

15. РАБОТА КОТЛА

Котел поддерживает температуру котловой воды заданную пользователем. В рабочем режиме отопления комнатный термостат поддерживает температуру окружающего воздуха в помещении посредством управления работой циркуляционного насоса. При нагреве котловой воды до заданного значения горелка отключается. Если температура в помещении достигла заданного значения, отключается циркуляционный насос. Последующее включение горелки котла или циркуляционного насоса происходит при понижении температуры котловой воды или температуры окружающего воздуха в помещении. Циклическая работа горелки и циркуляционного насоса заложена в программу котлового пульта управления для достижения максимальной экономии топлива.

При включении кнопки «ТАЙМЕР» работа котла в режиме отопления устанавливается регулятором «ТАЙМЕР» (описание комнатного термостата).

При включении кнопки «ГОРЯЧАЯ ВОДА» автоматически отключается циркуляционный насос, и температура котловой воды достигает максимального значения не зависимо от заданной установки регулятора температуры на котловом пульте управления. За счет данной функции достигается максимальный расход горячей воды.

ВНИМАНИЕ! Будьте осторожны, при начальном водоразборе температура горячей воды может достигать 70⁰С. Продолжительность работы котла в режиме «ГОРЯЧАЯ ВОДА» - 2 часа. Если в течении 2-х часов котел не будет переведен в другой из режимов работы, автоматика котла отключит горячую воду и включится режим «НИКОГО НЕТ ДОМА» или режим установленный до переключения.

Внимательное ознакомление инструкции позволит Вам поддерживать комфортные условия в доме.

Внимание! При настройке горелки давление топлива может отличаться от заявленного в технической характеристике. Настройка производится с учетом условий эксплуатации, устройства дымовой трубы и внешних факторов, влияющих на работу котла. Установленная производительность котельной в течение года используется не полностью. Тепловая мощность котла должна быть отрегулирована таким образом, чтобы избежать частых включений и остановов. При запуске котла в холодное время суток возможен обратный выхлоп во время поджига. Это обусловлено уменьшением разности плотности наружного воздуха и горячих уходящих газов создающих естественную тягу в дымовой трубе.

16. УСТРОЙСТВА ОБЕСПЕЧИВАЮЩИЕ БЕЗОПАСНОСТЬ КОТЛА

- **Автоматическая защита при нарушениях в подаче топлива.**
 1. Срабатывает при неправильном сгорании топлива или погасании пламени
- **Автоматическая защита от перегрева.**
 1. Срабатывает при превышении температуры корпуса котла выше 90⁰С.
 2. После включения защиты котел автоматически прекращает работу.
 3. На котловом пульте управления загорается индикатор «АВАРИЯ».
 4. После остывания корпуса котла необходимо нажать кнопку «REZET».
- **Защита от перебоев в электроснабжении.**
 1. Срабатывает автоматически. Перекрывается клапан топливного насоса, процесс горения прекращается, котел отключается.
 2. При включении электропитания котел автоматически включается в работу в режим «НИКОГО НЕТ ДОМА».
 3. При колебаниях напряжения в электросети котел автоматически отключается и загорается индикатор «ПРОВЕРКА». Колебания напряжения в электросети влияют на устойчивую работу котла и могут привести к выходу из строя котлового пульта управления и электрооборудования.
- **Автоматическая защита от недостаточного поступления воздуха.**
 1. Горелка прекращает работу.
- **Защита при понижении уровня котловой воды.**
 1. При понижении уровня котловой воды загорается индикатор «ОТСУТСТВИЕ ВОДЫ» и «ПРОВЕРКА».
 2. Горелка отключается и котел прекращает работу.
 3. При заполнении всех систем водой котел заработает в обычном режиме.
- **Двойная защита от замерзания.**
 1. При понижении температуры котловой воды ниже +5⁰С автоматически котел включается в работу. При неисправности котла или включении индикатора «ПРОВЕРКА» автоматически включается циркуляционный насос. Для защиты системы от замерзания не рекомендуется отключать котел от электросети. Отключенная кнопка «СЕТЬ» не влияет на систему защиты.
- **Устройство защиты от обратного потока воздуха.**
 1. В случае перекрытия дымохода или поломки вентилятора горелка автоматически отключается.
- **Защита котла при обрыве или неисправности датчика температуры котловой воды.**

Котел автоматически прекращает работу. Загорается индикатор «АВАРИЯ», «ПРОВЕРКА», мигает индикатор «СЕТЬ» на котловом пульте управления.

ВНИМАНИЕ! При срабатывании устройства безопасности и останове котла на комнатном термостате загорается индикатор «ПРОВЕРКА». После устранения причины остановки котла нажмите кнопку «REZET» на котловом пульте.

17. УСТРАНЕНИЕ НЕИСПРАВНОСТЕЙ

Неисправн.	Состояние	Причина неисправности	Методы устранения
Котел не работает.	Эл.питание есть.	1.Неправильно установлен режим.	1. Изменить температурный режим на КПУ и комнатном термостате.
	Горит индикатор "Сеть" или "Цирк.насос".	1.Температура котловой воды выше установленной на КПУ 2.Нет контакта в разъеме подключения горелки.	1. Установить температуру выше установленной. 2. Проверить и устранить.
	Горит индикатор "Отсутствие воды".	1.Утечка теплоносителя. 2.Неисправен датчик уровня котловой воды. 3.Окисление или обрыв провода датчика уровня котловой воды.	1. Проверить и устранить утечку. 2. Сообщить мастеру сервисной службы. 3. Проверить и устранить.

18. УСТРАНЕНИЕ НЕИСПРАВНОСТЕЙ

Котел не работает.	4.Горит индикатор "Перегрев"	1.Сработала защита по перегреву корпуса котла. 2.Неисправен термостат защиты корпуса котла от перегрева. 3.Неисправен датчик температуры котловой воды.	1. Остудить котел и отрегулировать температуру котловой воды на КПУ. 2. Сообщить мастеру сервисной службы. 3. Сообщить мастеру сервисной службы.
	5.Не горят индикаторы на КПУ.	1.Не нажата кнопка "Сеть". 2.Отсутствие электропитания. 3.Перегорел предохранитель. 4.Неисправен КПУ.	1. Нажмите кнопку "Сеть" 2. Проверить и устранить. 3. Проверить и заменить. 4. Сообщить мастеру сервисной службы.
	6.Не горят индикаторы на комнатном термостате.	1.Не нажата кнопка "Сеть". 2.Отсутствие электропитания. 3.Обрыв соединительных проводов. 4.Неисправен комнатный термостат. 5.Неисправен КПУ	1. Нажмите кнопку "Сеть" 2. Проверить и устранить. 3. Проверить и устранить. 4. Сообщить мастеру сервисной службы. 5. Сообщить мастеру сервисной службы.
	7.Горит индикатор "Проверка"	1.Перегрев корпуса котла. 2.Отсутствие топлива. 3.Перепад напряжения в эл.сети. 4.Закоптился фотодатчик. 5. Отсутствие воды в котле.	1. См. п.4. (Состояние). 2. Проверить и устранить. 3. Проверить и устранить. 4. Прочистить фотодатчик. 5. См. п.3. (Состояние).
	8.Горит индикатор "Авария"	1.Неисправен КПУ.	1. Сообщить мастеру сервисной службы.
	9.Мигает индикатор "Сеть"	1.Отсутствие контакта в разьеме датчика температуры котловой воды. 2.Неисправен датчик температуры котловой воды.	1. Проверить и устранить. 2. Сообщить мастеру сервисной службы.
Горелка не работает.	1.Нет воспламенения. Вентилятор работает.	1.Топливо не поступает к горелке: пустой топливный бак; воздух в топливной системе; воздух в топливном насосе; закрыт топливный кран; загрязнен топливный фильтр; загрязнен фильтр насоса; загрязнен фильтр и сопло форсунки. 2.Высокая вязкость топлива. 3.Вода в топливе. 4.Прилипание сажи на внутренние части горелки. 5.Низкое давление топлива. 6.Очень много грязи и шлаков в топливе. 7.Не соответствует сопло форсунки. 8.Слабая искра поджига. 9.Неправильно устроен газоход.	1. Залить топливо. Дать отстояться топливу 15 мин. Спустить воздух при работающем топливном насосе. Открыть топливный кран. Промыть или заменить. Промыть и прочистить. 2. Подогреть или заменить. 3. Заменить. 4. Очистить. 5. Сообщить мастеру сервисной службы. 6. Профильтровать или заменить. 7. Сообщить мастеру сервисной службы. 8. Очистить электроды от сажи. Сообщить мастеру сервисной службы. 9. Изменить устройство газохода.
	2.Горелка не зажигается.	1.Неправильно установлено зажигание. 2.В устройстве зажигания пыль, копоть. 3.Неисправны электроды поджига. 4.Отсутствие искры поджига. 5.Высокая вязкость топлива.	1. Сообщить мастеру сервисной службы. 2. Очистить электроды от сажи. Сообщить мастеру сервисной службы. 3. Сообщить мастеру сервисной службы. 4. Сообщить мастеру сервисной службы. 5. Подогреть или заменить.

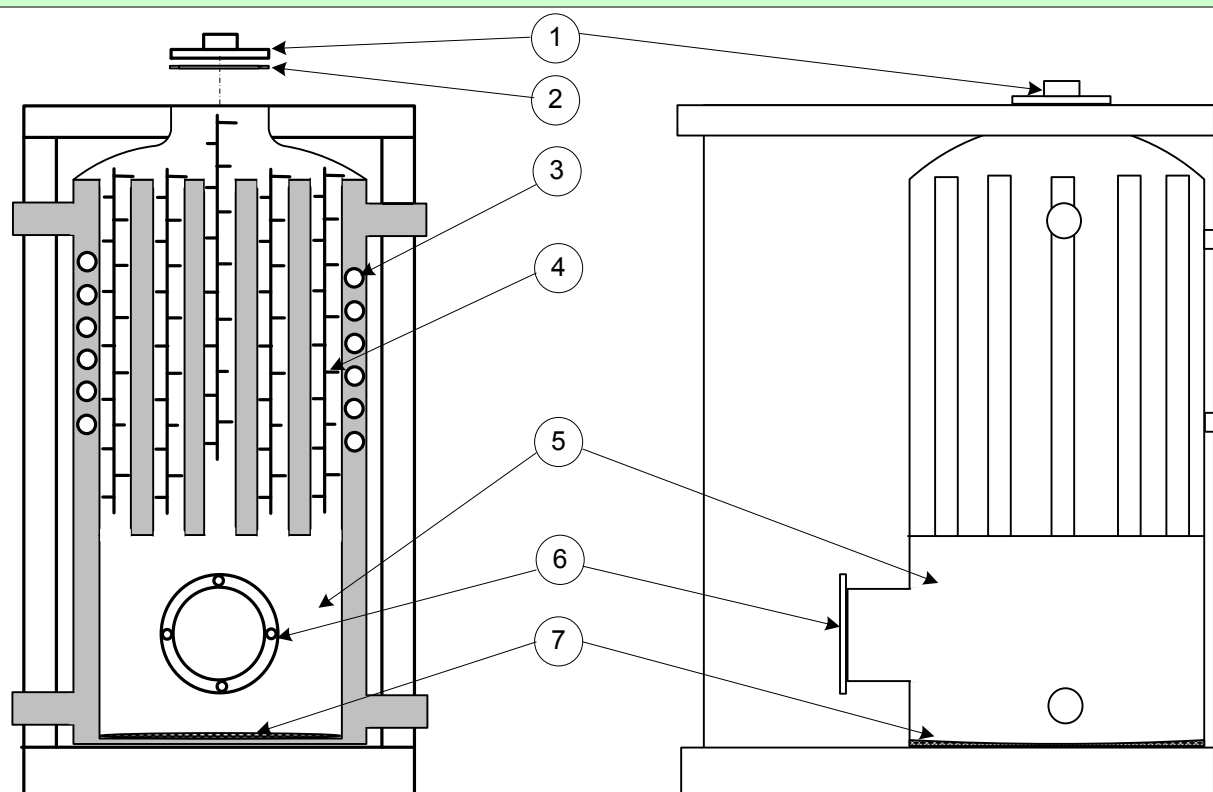
19. УСТРАНЕНИЕ НЕИСПРАВНОСТЕЙ

	3. Горелка загорается и тут же гаснет	<ol style="list-style-type: none"> 1. Не отрегулирован воздух для горения. 2. В топливе смешались вода и воздух. 3. Закоптился фотодатчик. 4. Не отрегулировано давление топлива. 5. Неправильно устроен дымоход. 6. Забилась фильтрующая сетка топливного насоса или фильтра. 7. Камера сгорания забила сажей. 8. Забита сажей или мусором дымовая труба. 9. Воздух в топливопроводе. 10. Закрыт кран топливопровода. 11. Превышена глубина забора топлива. 12. Неисправен фотодатчик. 	<ol style="list-style-type: none"> 1. Сообщить мастеру сервисной службы. 2. Заменить. 3. Прочистить. 4. Сообщить мастеру сервисной службы. 5. Устранить ошибки. 6. Снять и прочистить. 7. Произвести чистку камеры и огневых труб. 8. Произвести чистку. 9. Удалить воздух. 10. Открыть кран. 11. Установить согласно инструкции. 12. Сообщить мастеру сервисной службы.
	4. Вентилятор не работает.	<ol style="list-style-type: none"> 1. Отсутствие эл. питания. 2. Неисправен эл. двигатель. 3. Неисправен КПУ. 	<ol style="list-style-type: none"> 1. Проверить и включить. 2;3 Сообщить мастеру сервисной службы.
Горелка работает очень шумно.		<ol style="list-style-type: none"> 1. Не отрегулирован воздух для горения. 2. В топливе вода и воздух. 3. Малый диаметр дымохода. 4. Высокое давление топлива. 5. Неправильно подобрана форсунка или неисправна. 	<ol style="list-style-type: none"> 1. Сообщить мастеру сервисной службы. 2. Заменить топливо. 3. Устранить ошибки. 4. См. п.1. 5. См. п.1.
Появление копоти.		<ol style="list-style-type: none"> 1. Высокое давление топлива или недостаток воздуха. 2. Неправильное устройство газохода. 	<ol style="list-style-type: none"> 1. Сообщить мастеру сервисной службы. 2. Устранить ошибки.
Осадок сажи в камере сгорания.		<ol style="list-style-type: none"> 1. Не отрегулирована горелка. 2. Большое сопротивление дымовым газам из-за ошибки устройства дымовой трубы и газохода. 	<ol style="list-style-type: none"> 1. Сообщить мастеру сервисной службы. 2. Устранить ошибки.
Нестабильное пульсирующее горение.		<ol style="list-style-type: none"> 1. Вода, примеси, воздух в топливной системе. 2. Топливный насос не создает достаточного давления. 3. Засорены фильтры, форсунка. 4. Не отрегулирована горелка. 5. Ошибка устройства дымовой трубы и газохода. 6. Малый диаметр подводящего топливопровода. 	<ol style="list-style-type: none"> 1. Заменить топливо. 2. Сообщить мастеру сервисной службы. 3. Прочистить. 4. Сообщить мастеру сервисной службы. 5. Устранить ошибки. 6. Увеличить диаметр.

20. УСТАНОВЛЕНИЕ НЕИСПРАВНОСТЕЙ

Возвратный огонь.		<ol style="list-style-type: none"> 1. Не отрегулирована горелка. 2. Засорена форсунка. 3. Неисправность эл. двигателя. 	<ol style="list-style-type: none"> 1. Сообщить мастеру сервисной службы. 2. Прочистить. 3. Сообщить мастеру сервисной
		<ol style="list-style-type: none"> 4. Пониженное напряжение в электросети. 5. Воздух в топливной системе. 6. Ошибка в устройстве газохода и дымовой трубы. Засор дымовой трубы. 7. Плохое топливо. 	<ol style="list-style-type: none"> 4. Установить стабилизатор. 5. Удалить воздух. 6. Устранить ошибки, прочистить дымовую трубу, газоход, котел. 7. Заменить.
Горелка гаснет во время работы.		<ol style="list-style-type: none"> 1. Закоптился фотодатчик. 2. Засорились фильтры, форсунка. 3. Воздух в топливопроводе. 4. Большая глубина забора топлива. 5. Ошибка в устройстве газохода и дымовой трубы. Засор дымовой трубы. 	<ol style="list-style-type: none"> 1. Прочистить. 2. Промыть и прочистить. 3. Удалить воздух. 4. Уменьшить глубину. 5. Устранить ошибки, прочистить дымовую трубу, газоход, котел.
Шумно горит огонь в камере сгорания.		<ol style="list-style-type: none"> 1. Не отрегулирована горелка. 2. В топливе вода и воздух. 3. Ошибка в устройстве дымовой трубы и газохода. 4. Неисправность форсунки и топливного насоса. 	<ol style="list-style-type: none"> 1. Сообщить мастеру сервисной службы. 2. Заменить 3. Устранить ошибки. 4. Сообщить мастеру сервисной службы.
При останове котла после нагрева котловой воды, сразу же загорается индикатор "Проверка"		<ol style="list-style-type: none"> 1. Сбор сажи на завихрители пламени. 	<ol style="list-style-type: none"> 1. Произвести чистку завихрителя.

21. ПРОФИЛАКТИКА КОТЛА.



- 1 - Патрубок уходящих газов из нержавеющей стали
- 2 - Асбестовая уплотнительная прокладка
- 3 - Медная труба теплообменника ГВС
- 4 - Дефлектор задержки уходящих газов
- 5 - Топка камеры сгорания
- 6 - Фланец крепления горелки
- 7 - Футировка основания топки камеры сгорания

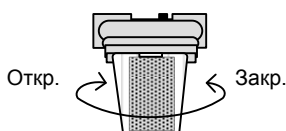
Перед проведением профилактической чистки котла необходимо произвести следующие операции:

- отключить котел от электроснабжения;
- отключить кабельный разъем от горелки;
- перекрыть подачу топлива на горелку;
- произвести демонтаж горелки;
- демонтировать газоход;
- демонтировать патрубок уходящих газов и асбестовую прокладку;
- поочередно вынуть дефлектора уходящих газов,

Произвести чистку дефлекторов и огневых труб. Удалить сажные отложения в топке котла и на выходе огневых труб. Произвести разборку горелки. Очистить элементы горелки от пыли и сажных отложений. Произвести сборку и юстировку элементов горелки. В случае износа или повреждения асбестовых прокладок, их необходимо заменить. Проверить состояние газохода и дымовой трубы. При необходимости произвести чистку. Произвести сборку котла в обратной последовательности. По окончании работ включить котел в работу и произвести наладку котла.

Внимание ! Операции связанные с профилактической чисткой и настройкой котла должны выполнять уполномоченные специалисты сервисной службы.

В процессе эксплуатации котла следите за состоянием топливных фильтров, фотодатчика контроля пламени и при необходимости производите промывку и чистку. Регулярно проводите уборку помещения котельной. Пыль в помещении котельной способствует быстрому засору котла, уменьшению эффективности его работы и преждевременной поломке отдельных узлов и деталей. Повышенная влажность в помещении котельной приводит к преждевременной коррозии внутренней поверхности котла.



Не допускайте сильного засорения топливного фильтра. Регулярно чистите фильтр керосином или производите замену.

Содержите топливный бак в чистоте. Емкости для топлива должны быть чистыми. Следите, чтобы топливный бак всегда был заправлен, иначе воздух будет попадать в топливопровод.

22. ГАРАНТИЙНЫЙ ТАЛОН № 2707

МОДЕЛЬ	OLB- F-R	Заводской №	
Тип горелки		Форсунка	Гал/час
ГАРАНТИЙНЫЙ СРОК 12 МЕСЯЦЕВ	СЕРВИСНЫЙ ЦЕНТР г. Москва, Дмитровское ш., д.110, стр. 3 Тел.: (095) 780-38-41		
ПРОДАВЕЦ		Ф.И.О.	Телефон
	М.П.	Подпись	
ПОКУПАТЕЛЬ	Адрес:	Ф.И.О.	Телефон
Дата установки	"... " 200 г.	Наименование организации	Должность, Ф.И.О.

ГАРАНТИЙНЫЕ ОБЯЗАТЕЛЬСТВА.

Настоящие гарантийные обязательства составлены в соответствии с положениями Закона Российской Федерации «О защите прав потребителей». Изготовитель гарантирует покупателю безотказную работу котла в течение 12 месяцев со дня установки, но не более 15 месяцев со дня продажи. Дефекты, которые могут появиться в течение гарантийного срока, будут устранены Сервисным Центром, указанным в гарантийном талоне.

1. Гарантийный ремонт осуществляется при соблюдении следующих условий:
 - правильное и четкое заполнение гарантийного талона;
 - наличие товарного чека, квитанции о покупке, содержащие дату покупки;
 - предъявление неисправного устройства;
 - оборудование установлено, настроено, введено в эксплуатацию лицами, имеющими сертификат/лицензию/разрешение на оказание таких услуг/работ.
2. Оборудование не подлежит гарантийному ремонту в следующих случаях:
 - при нарушении правил транспортировки, установки, эксплуатации, небрежного обращения;
 - при нарушениях работы оборудования, вызванных недостатками существующей системы канализации, электро-, газо-, водо-, теплоснабжения;
 - при нарушении работы оборудования, вызванного неправильным монтажом (ремонт) и пусконаладочными работами, осуществляемыми лицами, не имеющими сертификата/лицензии/разрешения на оказание таких услуг/работ;
 - при нарушении работы, вызванном использованием неоригинальных и/или некачественных расходных материалов, принадлежностей, запасных частей, топлива.
3. Изделие не подлежит гарантии, если серийный/заводской номер изделия изменен, удален или не может быть установлен.
4. Гарантийные обязательства аннулируются в случаях:
 - неправильного или неполного заполнения гарантийного талона;
 - нарушения пломб изготовителя или Сервисного Центра;
 - ремонта, изменения внутреннего устройства, изменения режимов настроек оборудования, произведенного лицами, не имеющими сертификата/лицензии/разрешения на оказание таких услуг/работ;
 - замены части оборудования частями, не поставляемыми и не рекомендованными к применению Сервисным Центром;
 - нарушение правил и условий эксплуатации, установки оборудования, изложенных в инструкции по эксплуатации;
 - механических повреждений;
 - повреждений, вызванных попаданием внутрь оборудования посторонних предметов, веществ, жидкостей;
 - повреждений, вызванных стихией, пожаром, бытовыми факторами, случайными внешними факторами;
 - повреждений, вызванных использованием неоригинальных и/или некачественных расходных материалов, принадлежностей, запасных частей.
5. Гарантия не распространяется на детали и части, подлежащие периодической замене и имеющие ограниченный ресурс в соответствии с сервисной документацией, а также расходные материалы (фильтры, вставки, прокладки).
6. Настоящая гарантия не ущемляет законных прав потребителя, предоставленных ему действующим Законодательством.

С требованиями и правилами ознакомлен.	
Покупатель: _____	Ф.И.О. _____
Дата: « ____ » _____ 200 г.	