

# ТЕХНИЧЕСКИЙ ПАСПОРТ

РУКОВОДСТВО ПО ОБСЛУЖИВАНИЮ,  
ЭКСПЛУАТАЦИИ И МОНТАЖУ КОТЛА

По вопросам продаж обращайтесь:

ЕКАТЕРИНБУРГ: +7 (343) 374-94-93

ЧЕЛЯБИНСК: +7 (351) 751-28-06

НИЖНИЙ ТАГИЛ: +7 (922) 171-31-23

ТЮМЕНЬ: +7 (3452) 60-84-52

КУРГАН: +7 (3522) 66-29-82

МАГНИТОГОРСК: +7 (922) 016-23-60

УФА: +7 (927) 236-00-24

ПЕРМЬ: +7 (342) 204-62-75

СУРГУТ: +7 (932) 402-58-83

НИЖНЕВАРТОВСК: +7 (3466) 21-98-83





Ничего лишнего

\*

\* слоган, которого придерживаются руководители компании «Lavoro».

## ОГЛАВЛЕНИЕ:

Введение.....	5
Требования по технике безопасности .....	7
Руководство по обслуживанию	
Устройство котла .....	8
Топливо.....	9
Комплект поставки .....	9
Ввод котла в эксплуатацию	
Проверка котла перед вводом в эксплуатацию .....	10
Заполнение и опорожнение системы отопления.....	10
Работа котла	
Подготовка котла к работе .....	12
Растопка .....	13
Продолжительность стабильного рабочего цикла котла .....	16
Регулирование температуры на выходе из котла .....	16
Удаление золы и твёрдых продуктов сгорания .....	18
Конденсатообразование и смолообразование.....	18
Техническое обслуживание.....	19
Ремонт котла.....	19
Гарантия и гарантийные условия.....	20
Руководство по монтажу котлов	
Основные технические характеристики и габаритные размеры котлов «Lavog Eco».....	22
Общая информация об установке котла.....	23
Требования к качеству воды .....	24
Предохранительные устройства.....	27
Транспортировка и хранение.....	27
Помещения для размещения котлов .....	27
Безопасные расстояния от горючих смесей.....	29
Руководство по монтажу дымоходов	
Общие сведения о дымоходах .....	29
Основные требования по установке и монтажу систем дымоходов.....	30
Монтаж дымоходов .....	32
Комбинация утепленных (двустенных) элементов дымохода.	
Сборка «по конденсату»	
Комбинирование одностенных и двустенных элементов дымохода.....	34
Гарантийный талон	

## ВВЕДЕНИЕ

Уважаемый покупатель, благодарим Вас за то, что Вы приобрели котёл «LAVORO ECO», работающий на твердом топливе. Наши котлы производятся по ГОСТ 20548-87, выпускаются в соответствии с ТУ 4931-001-69922782-2012.

Все модели прошли обязательную сертификацию, сертификат соответствия С.RU.АГ37.В.31767 ТР 1097382

Котлы отопительные длительного горения «LAVORO ECO» (далее – котлы), работающие на твёрдом топливе, серии С номинальной теплопроизводительностью до 102 кВт, предназначены для экономичного отопления жилых и производственных помещений, гаражей, подвалов, теплиц, бытовок.

Перед эксплуатацией котла внимательно ознакомьтесь с правилами и рекомендациями, изложенными в настоящем руководстве.

Нарушение правил эксплуатации, указанных в руководстве, может привести к несчастному случаю и вывести котёл из строя.

При покупке котла требуйте заполнения торгующей организацией гарантийного талона.

В случае возникновения каких-либо неисправностей обращайтесь только в специализированную сервисную организацию — непрофессиональное вмешательство может повлиять на гарантию оборудования.

Сотрудник сервисной организации, вводящий котел в эксплуатацию, обязан ознакомить пользователя с техникой безопасности при обслуживании оборудования и управлением работой котла; операциями, которые пользователь имеет право производить самостоятельно и операциями, проводить которые имеет право только квалифицированный специалист сервисной фирмы.

Проверьте целостность и комплектность поставки.

Убедитесь, что поставленный Вам котёл по своим входным параметрам подходит для работы в данных условиях.

При управлении работой котла и его обслуживании руководствуйтесь соответствующими разделами из данной инструкции.

Не удаляйте и не повреждайте надписи на котле.

В случае ремонта используйте только оригинальные запасные части от производителя.

Запрещается вмешательство во внутреннее устройство котла и производство в нем каких-либо изменений. Утилизация котла или отдельных его частей по истечении срока годности должна производиться в соответствии с требованиями экологических служб. Производитель не несет ответственности и не предоставляет гарантию на неисправности, возникшие вследствие невыполнения:

- **требований, перечисленных в настоящем руководстве норм и правил, требований стандартов, соответствующих законам РФ;**
- **условий, перечисленных в гарантийном талоне и сервисной книжке.**

#### ТРЕБОВАНИЯ ПО ТЕХНИКЕ БЕЗОПАСНОСТИ

В производственных помещениях категорий А, Б, В по взрывопожарной безопасности в соответствии с НПБ 105-95 использование котла запрещается.

При эксплуатации котла необходимо соблюдать требования настоящего руководства и сопроводительной документации к котлу, предоставляемой изготовителем.

Уход за котлом осуществляет владелец.

Помещение, в котором монтируется котел, должно быть оборудовано индивидуальным дымоходом и вентиляцией. Естественная вентиляция должна обеспечивать трехкратный воздухообмен в течение одного часа, не считая воздуха, необходимого для горения.

Во избежание несчастных случаев и порчи котла:

#### **ЗАПРЕЩАЕТСЯ:**

- разжигать котёл лицам, не прошедшим специальный инструктаж, и детям;
- разжигать котёл при отсутствии тяги в дымоходе;
- класть на котёл легковоспламеняющиеся предметы;
- класть на котёл или вблизи от него пожароопасные вещества и материалы;
- пользоваться неисправным котлом;
- самостоятельно производить ремонт, а также вносить в конструкцию какие-либо изменения.

Котёл должен подсоединяться к отдельному дымоходу. Запрещается использовать в качестве дымохода вентиляционные и другие, не предназначенные для этого, каналы.

РУКОВОДСТВО ПО ОБСЛУЖИВАНИЮ

УСТРОЙСТВО КОТЛА

Котёл «LAVORO ECO» на твёрдом топливе предназначен для отопления жилых и производственных объектов.

Правильная работа котла обусловлена, помимо профессиональной установки, правильным обслуживанием.

Котлы «LAVORO ECO» серии С выпускаются в мощностных рядах от 12 до 102 кВт.

Котёл «LAVORO ECO» — это цельносварная конструкция из стали, которая состоит из нескольких камер сгорания: нижняя камера — камера газификации, верхние камеры — камеры дожигания газов.

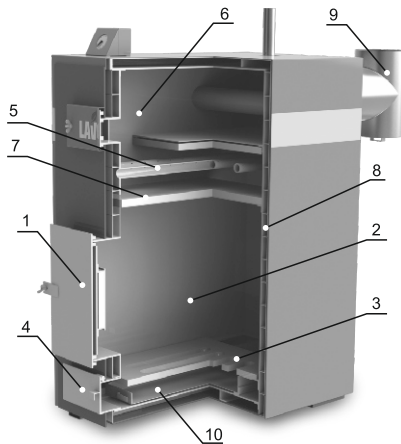


СХЕМА КОТЛА Рис 1

Водогрейный котёл «LavoroEco» состоит из нескольких камер сгорания: нижней камеры газификации и верхней камеры дожига газов. Топливо загружается через дверцу (1) в топку (2) на колосниковую решетку (3) и поджигается. В поддувало (4) поступает первичный воздух. Вторичный воздух через эжекторы (5) подается в камеру дожигания (6), выложенную огнеупорным материалом (7), перемешивается с дымовыми газами и догорает. Далее нагревается теплоноситель в водяной рубашке (8) со всех сторон котла. Остатки дымовых газов уходят через шибер (9) в дымоход. Продукты горения легко удаляются через зольный ящик (10).



## ТОПЛИВО

Для котлов «LAVORO ECO» основным видом топлива являются дрова, брикетированный торф, так же в качестве альтернативного топлива может быть использован уголь.

Самым подходящим размером деревянных поленьев является диаметр 40–100 мм. Длина поленьев зависит от типа-размера котла.

Топливо необходимо хранить в сухом месте. Максимально допустимая для достижения номинальной мощности влажность древесины составляет не более 25%. Теплота сгорания древесины напрямую зависит от ее влажности, поэтому содержащаяся в древесине влага испаряется при сгорании и требует для этого большое количество энергии.

Больше всего подходит уголь зернистостью не менее 40 мм.

Все последующие технические данные, касающиеся энергетических параметров котла, приведены для случая сжигания поленьев лиственных пород древесины с максимальной влажностью до 20%. Порода древесины и особенно влажность имеют решающее влияние на такие параметры котла, как мощность, КПД и интервал закладки топлива.

Заполнение котла топливом и выгреб золы осуществляется вручную.

Внимание: Не используйте вид топлива, отличный от того, для которого котёл предназначен.

## КОМПЛЕКТ ПОСТАВКИ

Котёл «LAVORO ECO» оснащён следующими основными элементами:

1. Шиберам на дымовой трубе. С помощью шибера дымовой трубы (рис.1) можно регулировать тягу в дымовой трубе, т.е. отвод дымовых газов в дымовую трубу. Он расположен в горловине дымохода котла и управляется вручную;
2. Автоматическим регулятором подачи первичного воздуха;
3. Колосниками;
4. Данным руководством;
5. Асбестовой прокладкой для шибера;
6. Комплектом крепежных болтов для шибера;
7. Комплектом инструмента для чистки котла.
8. Термоманометром.

### ВВОД КОТЛА В ЭКСПЛУАТАЦИЮ

#### ПРОВЕРКА КОТЛА ПЕРЕД ВВОДОМ В ЭКСПЛУАТАЦИЮ

Перед вводом котла в эксплуатацию обслуживающий техник обязан проверить:

- соответствие монтажа проекту;
- заполнение, герметичность системы отопления и давление в ней;
- присоединение к дымовой трубе — подключение возможно только при наличии разрешения соответствующей организации, занимающейся ревизией дымовых труб;
- функционирование регулировочных элементов системы отопления.

Примечание: Сервисный техник обязан ознакомить пользователя с обслуживанием котла и вписать дату ввода котла в эксплуатацию в гарантийный талон.

#### ЗАПОЛНЕНИЕ И ОПОРОЖНЕНИЕ СИСТЕМЫ ОТОПЛЕНИЯ

Для заполнения системы или добавления в неё теплоносителя разрешается использовать только воду. Вода должна быть прозрачной, бесцветной, не содержать взвешенных веществ, масел и химически агрессивных примесей, а также не должна быть кислой (рН должен быть выше, чем 7,2).

Качество питательной воды должно удовлетворять нормам, установленным испытаниями в пределах, регламентированных Правилами технической эксплуатации отопительных котельных. Выбор способа обработки воды для питания котлов и подпитки системы отопления должен производиться специализированной (проектной, наладочной) организацией. Водный режим должен обеспечивать работу водогрейных котлов без повреждения их элементов вследствие отложений, накипи и шлама или в результате коррозии металла.

Перед заполнением систему отопления необходимо тщательно промыть, чтобы удалить из неё все загрязняющие вещества.

Внимание: Невыполнение этого условия может привести к засорению теплообменника и последующему разрыву стальных секций котла.

На протяжении отопительного сезона в системе отопления (ниже обозначаемой СО) необходимо поддерживать постоянный объём воды. Добавляя в СО воду, необходимо следить за тем, чтобы в систему не попал воздух. Воду из котла и СО нельзя ни сливать, ни использовать, за исключением случаев, когда это является необходимым, например, во время ремонта и т.п. При сливе и заполнении СО новой водой повышается опасность возникновения коррозии и образования накипи.



**Внимание:** Заполнение системы отопления водой возможно только при холодном или остывшем котле, в противном случае возможен разрыв секций котла! Запрещается резкое заполнение разогретого котла холодной водой — это может привести к разрыву стальных секций котла.

РАБОТА КОТЛА

ПОДГОТОВКА КОТЛА К РАБОТЕ

Работа по установке и пуску в эксплуатацию котла производится сервисными или специализированными монтажными службами, организациями или лицами, имеющими свидетельство о допуске к работам, которые оказывают влияние на безопасность объектов капитального строительства. Специалист сервисной службы должен провести инструктаж с пользователем по правилам пользования и уходу за котлом с внесением записи в гарантийный талон с обязательным подтверждением подписью и печатью. При отсутствии данных записей гарантийный талон будет считаться недействительным и гарантийный ремонт не выполняется.

Присоединение котла к дымоходу должно выполняться трубами из нержавеющей стали толщиной не менее 1,0 мм. Трубы должны плотно без зазоров вдвигаться одна в другую сверху вниз. Вертикальный участок дымоотводящей трубы, расположенный непосредственно над котлом, должен иметь как можно большую длину, но не менее 2 метров.

Котёл устанавливается на огнеупорную основу (асбестовый картон толщиной не менее 5 мм и металлический лист толщиной не менее 0,5 мм) у несгораемых стен на расстоянии не менее 1500 мм от передней, 800 мм от боковой и 1000 мм от задней стенки котла (Схема 1). Перед топкой котла пол должен быть застелен металлическим листом с размерами 1200x700 мм.

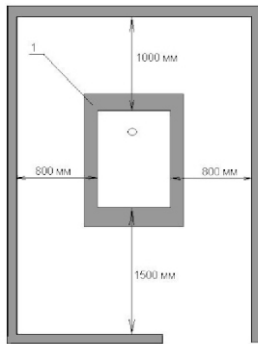


Схема1

1- огнеупорная основа.

МИНИМАЛЬНЫЕ ОТСТУПЫ  
ОТ СТЕН В КОТЕЛЬНОМ ПОМЕЩЕНИИ

## РАСТОПКА

Последовательность действий:

1. - откройте дверку топки;
2. - установите дверцу регулировки подачи воздуха под 45° (рис. 2);

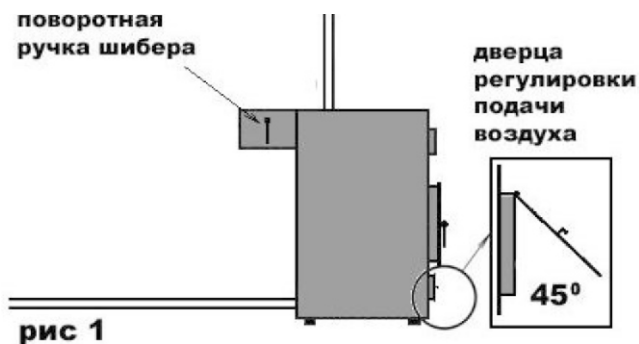
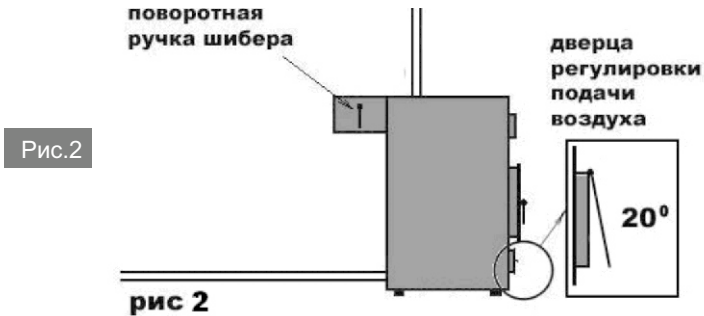
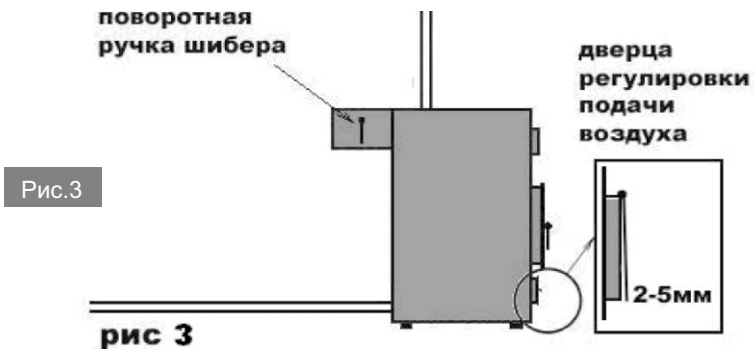


Рис.1

3. - откройте заслонку в дымоотводящем патрубке полностью для обеспечения максимальной тяги (если шибер шторный – то выдвинуть его полностью);
4. - заложите в котел немного бумаги, сверху на бумагу щепок, подожгите бумагу;
5. - на образовавшийся огонь доложите немного дров небольшого размера, закройте дверцу топки;
6. - после того, как дрова небольшого размера займутся огнем, доложите примерно 1/3 топки дровами, закройте дверку топки;
7. - через пять – семь минут откройте дверку топки и заложите топку дровами полностью, закройте дверку топки (максимальная закладка – это закладка по верхний уровень дверки топки);
8. - после этого дверцу регулировки подачи воздуха необходимо прикрыть на половину (рис. 2) так, чтобы через воздушный зазор не выхлопывался дым, если дым будет выхлопываться, то прикройте дверцу регулировки подачи воздуха еще, но не полностью.



9. - после того, как воздух в отапливаемом помещении нагреется, прикройте дверцу регулировки подачи воздуха, оставив воздушный зазор примерно — 3-5мм (рис. 3), закройте на половину заслонку в дымоотводящем патрубке (если шибер шторный, то выдвинуть его до риски на шторке). Таким образом, будет обеспечена правильная работа котла и соответственно максимально эффективный, экономичный, комфортный режим работы, не требующий дополнительной регулировки до тех пор, пока в топке не останется топлива менее десятой части от полной загрузки.



10. - когда топлива в топке останется меньше 1/10 части от полной загрузки, можно немного приоткрыть дверцу регулировки подачи воздуха, сохраняя температуру теплоносителя на выходе, до полного сгорания топлива или доложить топлива;
11. - перед очередной закладкой топлива откройте заслонку в дымоотводящем патрубке полностью для обеспечения максимальной тяги, а дверцу регулировки подачи воздуха приоткройте, подождите 2-3 минуты (этим Вы обеспечите минимальный выхлоп дыма в помещение при открывании дверки топки), после чего откройте дверку топки, доложите топливо, закройте дверку топки;
12. - если Вы доложите больше топлива, чем находится в топке, более чем в три раза, то необходимо приоткрыть дверцу регулировки подачи воздуха под 30-45 градусов относительно вертикали (рис. 1), буквально на 5-10 минут, пока не займется дымом, не начнет тлеть вновь заложенное топливо (чем влажнее топливо — тем дольше), после чего необходимо вернуть дверцу регулировки подачи воздуха в положение 3-5 мм зазора (рис. 3);
13. - если вы доложите топлива менее половины полной загрузки топки, то необходимости что-либо регулировать нет;
14. - по прекращению горения на дне котла останутся пеплообразные угли, их не требуется вынимать из котла чаще одного раза в 3-4 дня или когда их накопление станет выше верхней части дверцы регулировки подачи воздуха;
15. - до тех пор пока процесс тления не завершен, в любой момент Вы можете доложить топливо;
16. - в первые 4-6 часов работы котла дым из дымоходной трубы будет темного цвета, в дальнейшем он будет светлый, если Вы будете соблюдать вышеуказанные правила топки.



**Эксплуатация котла в режиме прямого горения не более 4 – 6 часов (данное время необходимо для вывода котла в рабочий диапазон температур).**

**При превышении данного периода времени работы котла в процессе прямого горения гарантия на возникшие повреждения не распространяется.**

**Продолжительность стабильного рабочего цикла** котла зависит от плотности топлива, правильности установки дымохода и того насколько максимально прикрыта дверца регулировки подачи воздуха во время основной работы котла. Возможно появление воздушных циклических всхлapyваний в проёме подачи воздуха в топку, при их появлении необходимо прикрыть дверцу регулировки подачи воздуха до момента прекращения всхлapyваний, но не до полного закрытия.

Правильно подготовленные и упорядоченно разложенные в загрузочном пространстве поленья (следует избегать хаотичного расположения) определяют равномерную эксплуатацию котла, без пробелов в слое углей. Если слой жара образован неравномерно, древесный газ неконтролируемо протекает через пробелы к камере сгорания, причем его температура может снижаться к месту воспламенения. Это ведет к постепенному падению мощности, вплоть до полной остановки работы котла.

Процесс газификации древесины (пиролиз) происходит в нижней камере котла (топке или загрузочном пространстве) под действием жара и при ограниченном доступе воздуха. Возникающий древесный газ протекает через слой жара, попадает в камеру сгорания, где смешивается со вторичным воздухом. Вторичный воздух подается через инжекционные горелки, предварительно уже нагретый. Смесь воздух-газ воспламеняется и в камере сгорания отдает образующееся тепло через теплообменные поверхности. Благодаря такому управлению процесса сжигания достигается быстрый нагрев элементов котла, которые способствуют чистому сгоранию при полной или частичной нагрузке.

#### РЕГУЛИРОВАНИЕ ТЕМПЕРАТУРЫ НА ВЫХОДЕ ИЗ КОТЛА

**Проверка работы** Регулятора температуры (Тягорегулятора): Установите ручку настройки регулятора в положение, соответствующее показанию котлового термометра. Если регулятор настроен правильно, то позиция воздушной заслонки будет соответствовать рис. 8



**Установка:** Рис.4 снимите рычаг 1 и соединитель 2. Рис.5 Вертикальная установка. Вкрутите регулятор в котёл в вертикальном положении. Установите рычаг 1 в обратной последовательности (см. рис. 4), закрепите винтом соединитель 2 и отрегулируйте цепь 3.

**Настройка:** Нагрейте котел до 60°C (температура должна быть стабильной на протяжении не менее 30 минут).

Установите ручку настройки регулятора в положение, соответствующее показанию котлового термометра.

- в случае вертикальной установки (рис. 5) используйте белые цифры.

Настройте цепь регулятора заслонки так, чтобы щель составляла примерно 2 мм (рис. 8).

При снижении температуры воды регулировочная дверца начнёт открываться под действием натягиваемой регулятором цепочки. Как только температура воды начнёт подниматься, регулировочная дверца будет закрываться. Так регулируется температура отопительной воды на выходе из котла.

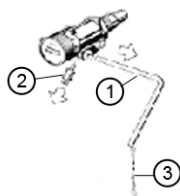


Рис.4

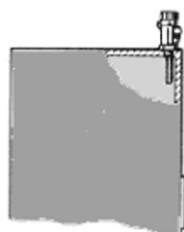


Рис.5

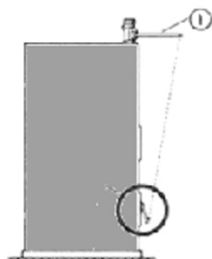


Рис.6

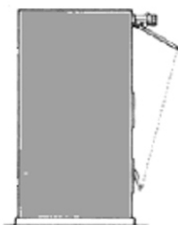


Рис.7



Рис.8

### УДАЛЕНИЕ ЗОЛЫ И ТВЕРДЫХ ПРОДУКТОВ СГОРАНИЯ

Для этого предназначен зольный ящик, расположенный под колосниковой решёткой в поддувале. Его нужно периодически освобождать от золы, не допускать его переполнения, чтобы, тем самым, не создавалось препятствие для поступления воздуха для горения под колосниковую решётку.

### КОНДЕНСАТООБРАЗОВАНИЕ И СМОЛООБРАЗОВАНИЕ

При первых растопках на стенках холодного котла конденсируется влага, которая, стекая в поддувало, может вызвать предположение о наличии течи котла. Это запотевание прекращается после оседания золы на внутренних стенках котла. При эксплуатации котла с использованием влажного топлива в дымовых газах образуется конденсат, который стекает по холодным стенкам котла.

Смолообразование в котле происходит при аналогичных условиях (низкая мощность, низкая температура), а так же при плохом горении (недостаток воздуха для горения, котёл гаснет). Чтобы избежать конденсатообразования и смолообразования в котле, рекомендуется выбирать котёл в соответствии с необходимой мощностью.



Котёл разрешается обслуживать только взрослому лицу, ознакомившемуся с настоящим руководством по обслуживанию и эксплуатации.

Если существует опасность образования горючих паров или газов и их попадания в помещение котельной, а также при выполнении работ, сопровождаемых временной опасностью возникновения пожара или взрыва (наклейка покрытий для полов, покраска огнеопасной краской), котёл необходимо заблаговременно вывести из эксплуатации.



ОСТОРОЖНО!

**ЗАПРЕЩАЕТСЯ** использовать для растопки котла взрывчатые вещества.

**ЗАПРЕЩАЕТСЯ** во время эксплуатации перегревать котёл.

По окончании отопительного сезона необходимо тщательно очистить котёл, дымоходы и насадку дымохода. Смажьте вращающиеся пальцы, механизм заслонки дымовой трубы и другие подвижные части котла графитной смазкой. Помещение, где установлен котел, необходимо поддерживать в чистоте и сухости.

#### ТЕХНИЧЕСКОЕ ОБСЛУЖИВАНИЕ

Профилактический осмотр должен проводиться не реже одного раза в месяц, ремонт котла производят специалисты сервисной службы, имеющей лицензию (разрешение) на данный вид работ. Наблюдение за работой котла возлагается на владельца, который обязан содержать котёл в чистоте и исправном состоянии. Перед началом отопительного сезона проведите проверку и прочистку дымохода, проверьте отсутствие мусора и пыли под котлом.

#### РЕМОНТ КОТЛА

Ремонт котла разрешается проводить только имеющему на это право сервисному технику или сервисной организации. Пользователь или эксплуатирующее лицо имеет право лишь на повседневный уход и, возможно, на не представляющую сложности замену некоторых деталей, например, уплотнительных шнуров.

ГАРАНТИЯ И ГАРАНТИЙНЫЕ УСЛОВИЯ

**ПРЕДПРИЯТИЕ–ИЗГОТОВИТЕЛЬ ГАРАНТИРУЕТ  
СООТВЕТСТВИЕ КОТЛОВ ТРЕБОВАНИЯМ НАСТОЯЩЕГО  
СТАНДАРТА ПРИ СОБЛЮДЕНИИ ПРАВИЛ  
ЭКСПЛУАТАЦИИ, ТРАНСПОРТИРОВАНИЯ И ХРАНЕНИЯ.**

Гарантийный срок эксплуатации — 24 мес. со дня продажи.

Предприятие-изготовитель: ООО "Лаворо", ИНН 4401146540,  
ул. П.Щербины, 4Б, 46-13-96, info@lavoroeco.ru.

Предприятие-изготовитель производит обмен или ремонт изделия в соответствии со следующими условиями:

- гарантийный срок на изделие 24 месяца со дня продажи.
- гарантийные обязательства распространяются на дефекты изделия, возникшие по вине завода-изготовителя.
- при обнаружении неисправностей в работе изделия Потребитель обязан, не демонтируя его из системы, связаться с Поставщиком для согласования дальнейших действий по установлению причин неисправностей и условий выполнения гарантийных обязательств.
- гарантия не распространяется на колосники, вращающиеся элементы.

Рекламации на работу изделия не принимаются, бесплатный ремонт и замена не производятся в следующих случаях:

- а) несоответствие условий установки и эксплуатации значениям, указанным в паспорте изделия;
- б) несоблюдение Потребителем правил монтажа, эксплуатации и обслуживания;
- в) небрежное хранение и транспортировка изделия, как Потребителем, так и любой другой сторонней организацией;
- г) использование изделия не по назначению;
- д) ремонт изделия Потребителем или другими лицом, не имеющим на это право;
- е) истечение гарантийного срока.

В указанных случаях ремонт производится за счёт Потребителя.

## РЕКОМЕНДАЦИИ

Производитель гарантирует качественную и эффективную работу данных теплоэнергетических устройств при соблюдении следующих условий:

- высота дымохода должна соответствовать указанной в таблице.
- Вне помещения дымоход должен быть утепленным.
- мощность котла должна соответствовать требуемой.
- выполнение требований, указанных в данном руководстве.

Ознакомлен: \_\_\_\_\_

подпись покупателя

## РУКОВОДСТВО ПО МОНТАЖУ КОТЛОВ

### РУКОВОДСТВО ПО МОНТАЖУ КОТЛОВ

#### ОСНОВНЫЕ ТЕХНИЧЕСКИЕ ХАРАКТЕРИСТИКИ И ГАБАРИТНЫЕ РАЗМЕРЫ КОТЛОВ «LAVORO ECO»

<b>Основные параметры</b>	<b>Ед. изм</b>	<b>С 12</b>	<b>С 16</b>	<b>С 22</b>	<b>С 32</b>
Тепловая мощность	кВт	10	16	22	32
Отапливаемая площадь	м <sup>2</sup>	70	120	210	350
КПД	%	82	82	82	82
Габаритные размеры	мм				
- высота	мм	800	1050	1100	1370
- ширина	мм	380	390	530	610
- глубина	мм	610	640	720	730
Вес	кг	144	190	230	302
Водяная емкость	л	27,5	36,1	57	79,2
Объем воды в контуре ГВС	л	2	2,5	3	3,5
Объем топочной камеры	л	55	70	124	140
Проём топочной камеры	мм				
- ширина	мм	190	210	270	290
- высота	мм	190	230	270	340
Диаметр патрубка отходящих газов	мм	130	130	150	180
Высота дымовой трубы (рекомендуемая)	м	7	7,5	8	8,5
Максимальная длина поленьев	мм	480	480	550	560
Среднечасовой расход дров в отопительный период	кг/час	2,4	2,4	3,7	6

<b>Основные параметры</b>	<b>Ед. изм.</b>	<b>С 52</b>	<b>С 82</b>	<b>С 102</b>
Тепловая мощность	кВт	52	82	102
Отапливаемая площадь	м <sup>2</sup>	570	900	1100
КПД	%	82	82	82
Габаритные размеры	мм			
- высота	мм	1580	1800	1950
- ширина	мм	750	780	810
- глубина	мм	1040	1050	1180
Вес	кг	580	830	930
Водяная емкость	л	140	167	211
Объем воды в контуре ГВС	л	3,5	4	5
Объем топочной камеры	л	172	205	220
Проём топочной камеры	мм			
- ширина	мм	310	380	400
- высота	мм	340	380	400
Диаметр патрубка отходящих газов	мм	200	250	250
Рекомендуемая высота дымовой трубы	м	9	9	11
Максимальная длина поленьев	мм	750	930	1000
Среднечасовой расход дров в отопительный период	кг/час	9,6	14,7	18,7

#### ОБЩАЯ ИНФОРМАЦИЯ ОБ УСТАНОВКЕ КОТЛА

Котёл «LAVORO ECO» может вводить в эксплуатацию только специализированная организация, имеющая разрешение на проведение данного вида работ согласно законов РФ. Для установки котла и его ввода в эксплуатацию, а также для проведения гарантийного и послегарантийного обслуживания предназначена сеть договорных сервисных центров производителя, удовлетворяющих указанным выше требованиям.

Котёл изготовлен для работы с отопительной водой давлением до 4,5 кгс/см<sup>2</sup> (бар) (она ни в коем случае не должна быть кислой, т.е. должна иметь значение рН более 7 и минимальную карбонатную жесткость).

Систему отопления необходимо проектировать и монтировать так, чтобы хотя бы через один из радиаторов была возможна непрерывная циркуляция отопительной воды в системе.

Учитывая неблагоприятные свойства незамерзающих смесей, использовать их во время эксплуатации котла не рекомендуется. Главным образом, речь идёт о снижении теплообмена, большом объёмном расширении, старении, повреждении резиновых деталей. Если конкретные условия не позволяют надёжно защитить систему отопления от замерзания без их использования, следует учитывать, что несоответствие некоторых функциональных параметров или возможные недостатки (дефекты) котлов, обусловленные использованием незамерзающих смесей, не могут устраняться в рамках гарантии на котёл.

Перед окончательным монтажом котла необходимо несколько раз промыть систему отопления водой под давлением. В старых, уже бывших в использовании системах это проводится противотоком. В новых системах необходимо очистить радиаторы отопления от консервирующих средств, промыв их подаваемой под давлением горячей водой.

**Внимание:** На недостатки (дефекты), обусловленные засорением котла попавшими из системы отопления загрязняющими веществами, или на недостатки, вызванные засорением, гарантия не распространяется.

### ТРЕБОВАНИЯ К КАЧЕСТВУ ВОДЫ

Требования к качеству воды для хозяйственных нужд определяет по ГОСТам и другим нормативным документам. Если совокупная концентрация кальция и магния в воде превышает 1,8 ммоль/л, следует считать целесообразным применение других «нехимических» мер против образования накипи (например, обработка воды магнитным или электростатическим полем).



## НЕЗАМЕРЗАЮЩИЕ ЖИДКОСТИ ДЛЯ ОТОПИТЕЛЬНЫХ СИСТЕМ

При проектировании и монтаже отопительных систем важно учитывать многие параметры, среди которых и тип теплоносителя, который будет использоваться в системе. Лучшим и с физико-химической и с экономической точки зрения теплоносителем является вода, большинство приборов отопления разрабатывалось и рекомендуют к применению именно воду.

Не желательно применять в отопительной системе в качестве теплоносителя вместо воды антифриз. Используя антифриз для систем отопления, надо помнить, что теплоемкость у него на 20% ниже воды (он хуже отдает и накапливает тепло, вследствие чего мощность котла может падать до 10 – 15% от номинальной, и вследствие чего необходимо покупать котел большей мощности). На случай утечки антифриза нужно, чтоб была предусмотрена возможность добавлять его в систему отопления. Антифриз должен быть специально предназначен для использования в системах отопления, разрешен для применения в жилых помещениях и пожаробезопасен.

Антифризы для систем отопления обычно представляют собой водные смеси пропиленгликоля или моноэтиленгликоля, в которые для улучшения свойств добавляются различные ингибиторные составляющие. Подбирая антифриз для системы отопления стоит учитывать его свойства, следует так же помнить, что антифриз по основным параметрам жидкости – вязкости, теплопроводности и текучести отличается от обычной воды. Применение антифриза без учета его свойств может приводить к засорению фильтров и насосов, снижению теплоотдачи отопительных приборов. Поэтому, заменяя воду на антифриз, необходимо увеличивать мощность котла, насоса и повышать давление в системе.

Водно-гликолиевые растворы химически более активны, для того, чтобы снизить их коррозионные свойства, в антифриз добавляют различные добавки — ингибиторы. Набор допустимых ингибиторов регламентируется правилами ГОСТ

и может влиять на такие качества жидкости, как кислотнo-щелочные свойства, коррозионность, пеннoсть, препятствие образованию отложений на стенках. Параметры вспенивания и образования накипи достаточно существенны для систем высокой температуры и давления, проектируя и монтируя систему обязательно подбирайте антифриз с соответствующими параметрами. Следует заметить, что антифризные смеси гораздо легче проникают в различные трещины и капилляры. Герметизация стыков в системах с антифризом должна быть очень тщательной. В системы, заполненные антифризом нельзя включать приборы, содержащие цинк.

Средний срок службы антифриза пять лет, однако он во многом зависит от условий функционирования отопительной системы, если в систему доливалась вода или происходил перегрев, качество и свойства добавок, а следовательно всей жидкости, могут меняться. Антифризы на основе моноэтиленгликоля достаточно сильно отличаются по физическим свойствам от воды, поэтому заменяя им теплоноситель в системе следует немного подкорректировать режим работы.

Одним из важных недостатков моноэтиленгликоля является его ядовитость, поэтому его можно использовать исключительно в одноконтурных системах, для двуконтурных систем, а так же в силу безопасности и экологичности лучше подходит пропиленгликоль, это вещество относится к пищевым добавкам и поэтому попадание его в воду не наносит вреда здоровью.

Так же требуется использовать средство для промывки систем отопления при смене охлаждающей жидкости.

Большая часть параметров антифриза определяется ГОСТом, поэтому качество антифриза зависит от тщательности соблюдения технологического процесса производителем.

## ПРЕДОХРАНИТЕЛЬНЫЕ УСТРОЙСТВА

Каждый элемент котла, внутренний объем которого ограничен запорными органами, должен быть защищен предохранительными устройствами, автоматически предотвращающими повышение давления сверх допустимого, путем выпуска рабочей среды в атмосферу. Предохранительный клапан должен защищать котел и систему отопления от превышения в них давления более, чем на 10% рабочего давления (разрешенного). Предохранительные клапаны устанавливаются на патрубках, непосредственно присоединенных к котлу или трубопроводу без промежуточных запорных органов.

Отбор рабочей среды через патрубок, на котором расположены предохранительные клапаны, запрещается.

Предохранительные клапаны должны иметь устройства (отводные трубы) для защиты обслуживающего персонала от ожогов, при срабатывании клапанов. Среду, выходящую из предохранительных клапанов, отводят за пределы помещения. Конфигурация и сечение отвода должны быть такими, чтобы за клапаном не создавалось противодействие, защищенными от замерзания и оснащены сливом конденсата. На отводах не должно быть запорных органов.

## ТРАНСПОРТИРОВКА И ХРАНЕНИЕ

Котёл транспортируется и хранится только в вертикальном положении.

Не установленные котлы должны храниться упакованными в закрытых сухих помещениях. Температура воздуха в местах хранения от +5 до +35°C, относительная влажность воздуха должна быть не более 80%.

Окружающая атмосфера в местах хранения не должна содержать примесей агрессивных газов и паров.

Во время манипуляции и хранения не разрешается воздействие силы на кожу и панели котла.

## ПОМЕЩЕНИЯ ДЛЯ РАЗМЕЩЕНИЯ КОТЛОВ

Стационарные котлы должны устанавливаться в зданиях и помещениях, отвечающих требованиям СНиП II-35-76 «Котельные установки» и Правилам устройства и безопасной эксплуатации паровых котлов с давлением пара не более 0,07 МПа (0,7 кгс/см<sup>2</sup>), водогрейных котлов и водоподогревателей

с температурой нагрева воды не выше 388К (115°С). Помещения, где установлены котлы, должны быть обеспечены достаточным естественным светом, а в ночное время — электрическим освещением. Места, которые по техническим причинам нельзя обеспечить естественным светом, должны иметь электрическое освещение. Освещенность должна соответствовать СНиП II-4-79 «Естественное и искусственное освещение».

Для котлов, имеющих длину колосниковой решетки (обслуживаемой с фронта (передней стенки)) не более 1 м, расстояние от фронта котлов или выступающих частей топки до противоположной стены котельной должно составлять не менее 1,5 м.

Если фронт котлов или выступающих частей топок расположен один против другого, то расстояние между ними должно составлять не менее 5 м.

Перед фронтом котлов разрешается устанавливать насосы, а также хранить запасы твердого топлива не более чем для одной смены работы котлов. При этом ширина свободных проходов вдоль фронта котлов должна быть не менее 1,5 м, а установленное оборудование и топливо не должны мешать обслуживанию топок и котлов.

Ширина проходов между котлами, между котлом и стеной помещения должна быть не менее 0,8 м, ширина прохода между отдельными выступающими частями котлов, а также между этими частями и выступающими частями здания, лестницами и другими выступающими конструкциями - не менее 0,7 м.

При установке котлов, требующих бокового обслуживания, ширина проходов между котлами или между котлом и стеной помещения должна быть не менее 1,5 м.

При отсутствии необходимого бокового обслуживания котлов обязательно устройство хотя бы одного прохода между котлами или между крайним котлом и стеной помещения. Ширина этих проходов, а также ширина между котлами и задней стеной помещения должна составлять не менее 1 м.

При установке котлов вблизи стен или колонн обшивка котлов не должна вплотную примыкать к стене помещения, а отстоять от нее не менее чем на 70 мм.

Полы помещения, где установлены котлы, необходимо выполнять из несгораемых материалов с негладкой и нескользкой поверхностью; они должны быть ровными и иметь устройства для отвода воды в канализацию.

## БЕЗОПАСНЫЕ РАССТОЯНИЯ ОТ ГОРЮЧИХ СМЕСЕЙ

- во время установки и эксплуатации котла необходимо соблюдать расстояния от горючих смесей со степенью огнеопасности В, С1 и С2 на расстояние не менее 800 мм.
- материалы с высокой степенью огнеопасности (класс С), которые горят очень быстро и горят даже после устранения источника розжига (например: бумага, картон, асфальтные и просмоленные картоны, дерево и плиты из опилок, пластмассовые материалы, напольное покрытие), должны располагаться на расстоянии не менее 1600 мм.

## РУКОВОДСТВО ПО МОНТАЖУ ДЫМОХОДОВ



**Внимание: Не допускается подключать два и более котла к одному и тому же каналу отходящих газов. Канал должен быть устойчивым и герметичным по отношению к дымовым газам и водяным парам.**

## ОБЩИЕ СВЕДЕНИЯ О ДЫМОХОДАХ

Системы одностенных дымоходов являются наиболее простым решением при монтаже дымового канала и не требуют больших затрат. Они могут быть использованы при монтаже дымоходов в уже существующих кирпичных или керамических каналах, при монтаже вентиляционных каналов.

Двустенные системы дымоходов – сэндвичи представляют собой конструкцию, состоящую из двух труб различного диаметра (внешнего и внутреннего). Все остальное пространство между ними заполнено негорючим, теплоизоляционным слоем, изготовленным на основе

высококачественных базальтовых пород. Благодаря такой конструкции обеспечивается быстрый нагрев внутренней трубы, что в свою очередь позволяет в короткий срок после начала работы поднять температуру в дымоходе выше точки росы и избежать образования конденсата. Они могут быть использованы при наружном и при внутреннем монтаже, при установке отдельно стоящих дымоходов, а также в качестве вентиляционных каналов.

Система дымоходов состоит из стандартного набора отдельных элементов, с помощью которых можно собрать практически любой по сложности дымоотводящий канал. Все элементы системы соединяются между собой по раструбной схеме. Элементы системы выпускаются в диапазоне диаметров 130, 150, 200 и 250 мм. Для производства используется ферритная сталь марки AISI 430 и аустенитная сталь марки AISI 304 толщиной 1,0 мм. Теплоизоляционный слой стандартного изготовления составляет от 30 до 50 мм.

Для надежной и безаварийной работы котла толщина стенки дымохода должна быть не менее 1,0 мм, допустимое количество углов поворота дымохода два на угол не более 45°. Дымоход не должен иметь горизонтальных участков длиной более 1 м.

Данное руководство по эксплуатации и монтажу модульных систем дымоходов составлено с учетом требований пожарной безопасности, а также требований, изложенных в следующих нормативных документах:

- СНиП 2.04.05-91\* «Отопление, вентиляция, кондиционирование»,
- ГОСТ 9817-95 «Аппараты бытовые, работающие на различных видах топлива. Общие технические условия»,
- НПБ 252-98 «Аппараты теплогенерирующие, работающие на различных видах топлива. Требования пожарной безопасности. Методы испытаний»,
- ВДПО «Правила производства работ, ремонта печей и дымовых каналов».

## ОСНОВНЫЕ ТРЕБОВАНИЯ ПО УСТАНОВКЕ И МОНТАЖУ СИСТЕМ ДЫМОХОДОВ

От правильности установки дымохода зависит эффективность работы теплогенерирующего аппарата, а также безопасность пользователя.

Монтаж систем дымохода котлов «LAVORO ECO» должен осуществляться квалифицированными работниками в соответствии с учетом требований пожарной безопасности и правилами, изложенными в нормативных документах, указанных выше.

Также следует учитывать требования и рекомендации производителя, относящиеся как к одностенным, так и к двустенным системам дымоходов. При выборе размеров дымового канала следует учитывать, что диаметр его должен быть равным диаметру дымоотводящего патрубка теплогенерирующего аппарата.

ДЫМОХОДЫ ДОЛЖНЫ СООТВЕТСТВОВАТЬ СЛЕДУЮЩИМ ТРЕБОВАНИЯМ:

- дымовые каналы должны обеспечивать полный отвод продуктов сгорания в атмосферу (п.5.1.1.ВДПО);
- для каждого отопительного агрегата следует предусматривать, как правило, отдельную дымовую трубу (п.3.70.СНиП-91);
- площадь сечения дымовой трубы должна быть равна площади дымоотводящего патрубка теплогенерирующего аппарата (3.71.СНиП-91);
- металлические трубы должны быть изготовлены из специально легированной, высококачественной стали с повышенной коррозионной стойкостью, толщиной стенок не менее 1,0 мм (ГОСТ);
- для очистки сажистых отложений в основаниях дымовых каналов выполняются карманы глубиной 250 мм (п.3.74.СНиП-91 и П.5.1.1.ВДПО);
- дымовые каналы должны иметь не более двух поворотов, радиус закругления которых должен быть не менее диаметра трубы (4.2.17.ВДПО);
- высоту дымовых труб по всей длине следует принимать не менее 5 м, но не менее требования по высоте дымовой трубы, указанной в технической характеристике котлов (п.3.73.СНиП-91). Такая высота обеспечивает необходимое разрежение и создает тягу.

Высота вытяжных вентиляционных каналов, расположенных рядом с дымовыми трубами, должна быть равной высоте этих труб.(5.1.14.ВДПО)

**Возвышение дымовых труб над кровлей следует принимать (п.3.73.СНиП-91)**

- не менее 500 мм над плоской кровлей;
- не менее 500 мм над коньком кровли или парапетом, при расположении трубы на расстоянии до 1,5 м от конька или парапета;
- не ниже уровня конька кровли или парапета при расположении дымовой трубы на расстоянии от 1,5 до 3 м от конька или парапета;
- не ниже линии, проведенной от конька вниз под углом 10° к горизонту при расположении дымовой трубы от конька или парапета более 3 м.

**МОНТАЖ ДЫМОХОДОВ**

Монтаж элементов производится снизу (от теплогенерирующего аппарата) вверх. При монтаже, внутренняя труба входит внутрь предшествующей, а наружная труба одевается на предыдущую. Для лучшей герметизации труб желательно использовать герметик с рабочей температурой не менее 1000°С (п.5.3.ГОСТ). Места стыков труб и других элементов (отводов, тройников и т.п.) должны быть скреплены хомутами, и должны находиться вне потолочных перекрытий. На каждые 2 м дымохода необходимо устанавливать кронштейн-крепления к стене, а тройник должен иметь опорный кронштейн. Крепление элементов систем дымоходов к строительным конструкциям должно осуществляться также с помощью кронштейнов. Крепление соединительных труб должно исключать возможность прогиба (4.2.14.ВДПО).

Дымовые каналы не должны соприкасаться с электрической проводкой, газовым трубопроводом и другими коммуникациями. Отступ от элементов строения и обрешетки при прохождении дымового канала через перекрытия и кровлю должен составлять:

- для труб с изоляцией - 150 мм,
- для труб без изоляции - 300 мм.

Дымоход не должен иметь горизонтальных участков длиннее 1 м



Дымовые трубы на зданиях с кровлями из горючих материалов следует предусматривать с искроуловителями из металлической сетки с отверстиями не более 5х5мм (п.3.76.СНиП-91). Конструкции зданий из горючих материалов, такие как стены, перекрытия, балки, примыкающие к дымовым каналам, следует защищать от возгорания разделками из негорючих материалов (п.3.78-3.79.СНиП-91), или путем выполнения отступок (3.6.14.ВДПО).

В соответствии с требованиями СНиП-91 и ВДПО возможны следующие варианты размещения дымохода. Дымовые каналы следует размещать у внутренних стен и перегородок из негорючих материалов. Однако допускается размещать дымовые каналы в наружных стенах из негорючих материалов. При отсутствии стен - для отвода дыма следует применять насадные или коренные трубы (п.3.69.СНиП-91). Если при монтаже существуют участки дымового канала, проходящие через не отапливаемые помещения или же вне здания, такие участки должны теплоизолироваться, чтобы предотвратить конденсацию водяных паров из топочных газов внутри канала (4.2.16.ВДПО).

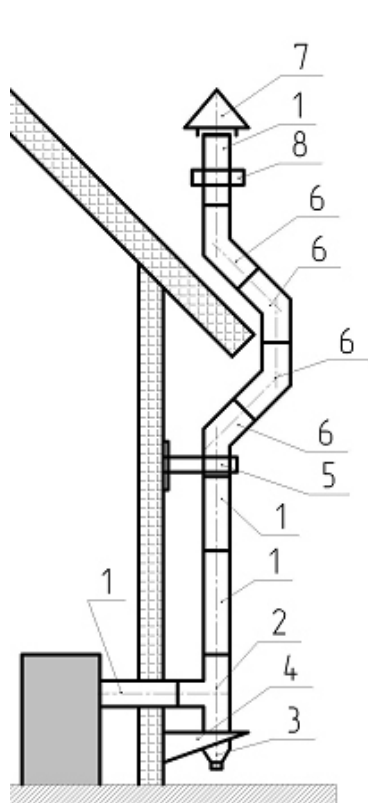
При эксплуатации модульных систем дымоходов **запрещается:**

- растапливать легковоспламеняющимися или горячими жидкостями;
- применять дрова, длина которых превышает размеры топки;
- сушить одежду, обувь и иные предметы на деталях дымоходов;
- удалять сажу из дымохода путем выжигания;
- эксплуатировать теплогенерирующий аппарат способом, не указанным в руководстве;
- заливать огонь в топке водой;
- использовать хлор и его соединения.

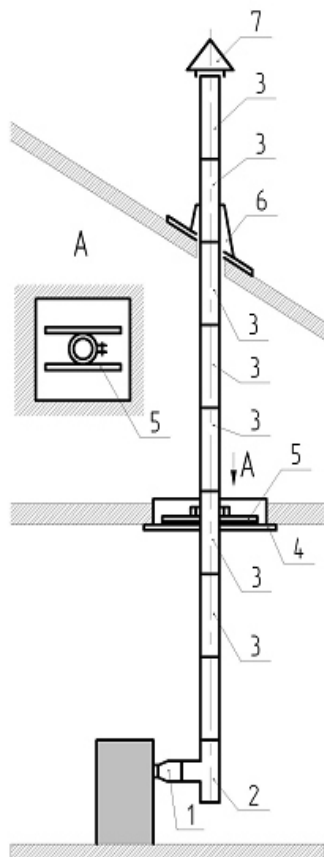
Дымоход нуждается в квалифицированном уходе, минимум 2 раза за отопительный сезон следует проводить чистку. Для того чтобы быть уверенным в работе теплогенерирующего аппарата и дымохода, установку и уход за ними лучше поручить специалистам.

КОМБИНАЦИЯ УТЕПЛЕННЫХ (ДВУСТЕННЫХ) ЭЛЕМЕНТОВ ДЫМОХОДА.  
СБОРКА «ПО КОНДЕНСАТУ».

КОМБИНИРОВАНИЕ ОДНОСТЕННЫХ И ДВУСТЕННЫХ ЭЛЕМЕНТОВ ДЫМОХОДА.



1. Сэндвич труба
2. Тройник сэндвич 90°
3. Конденсатосборник
4. Консоль стеновая
5. Стеновое крепление-хомут
6. Отвод сэндвич 45°
7. Оголовок
8. Хомут под растяжки



1. Старт-сэндвич
2. Тройник сэндвич 90°
3. Труба двустенная (сэндвич)
4. Проход перекрытия
5. Опорная консоль перекрытия
6. Крышная разделка (мастер-флэш)
7. Оголовок

