

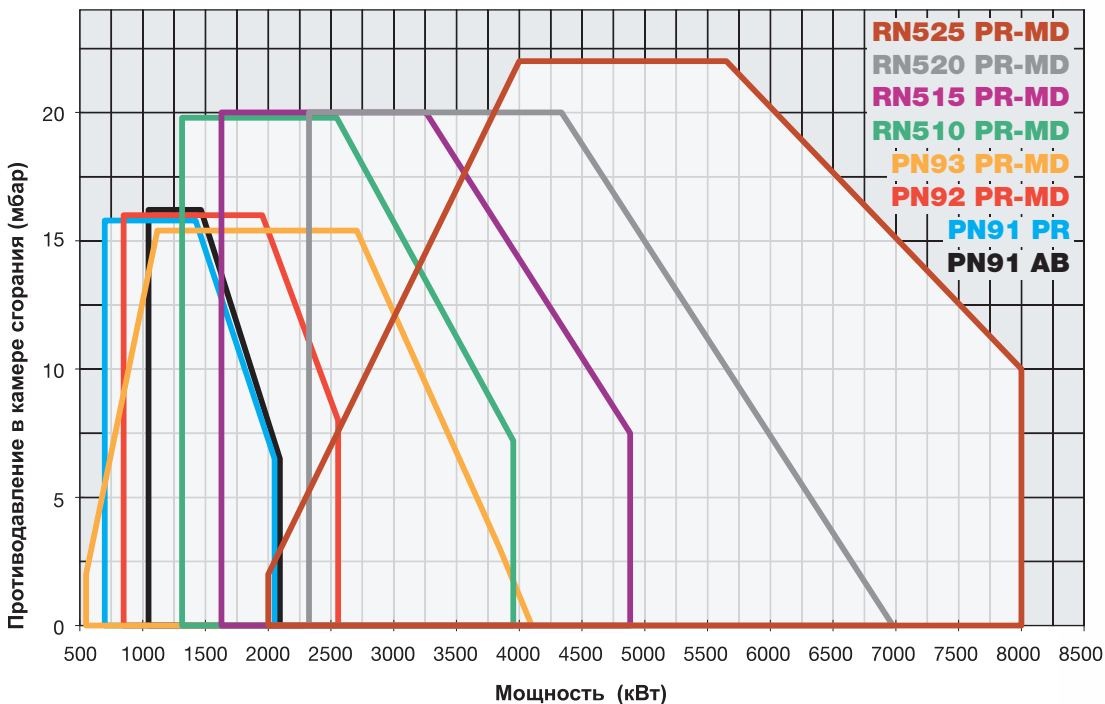
## Серия novanta-cinquecento PN91-PN92-PN93-RN510-RN515-RN520-RN525

С МЕХАНИЧЕСКИМ РАСПЫЛЕНИЕМ ТОПЛИВА



Эти промышленные моноблочные горелки, выполненные в монолитном исполнении из алюминиевого литья, со встроенным вентилятором, предлагаются в стандартных моделях, которые используют мазутное топливо с вязкостью до 89 сСт при 50°C. Кроме того, по требованию клиента, могут поставляться модификации горелки, работающие на густом мазутном топливе с вязкостью 59 Сст при 80°C. Эта горелка использует, в связи с особой вязкостью топлива и необходимостью поддерживать его постоянно в жидком состоянии, подогреватель, оснащенный изолированными электрическими резисторами с низкой тепловой нагрузкой, во избежание обугливания жидкого топлива при контакте с резисторами.

Легкость при техобслуживании придает уникальность этой горелке. На алюминиевом литом корпусе предусмотрены все соединительные отверстия для компонентов, с тем, чтобы облегчить операции по монтажу и демонтажу. Это касается, например, группы электромагнитных клапанов для отсека топлива, которые сгруппированы на одном блоке, предназначенном для быстрого съема в случае техобслуживания.



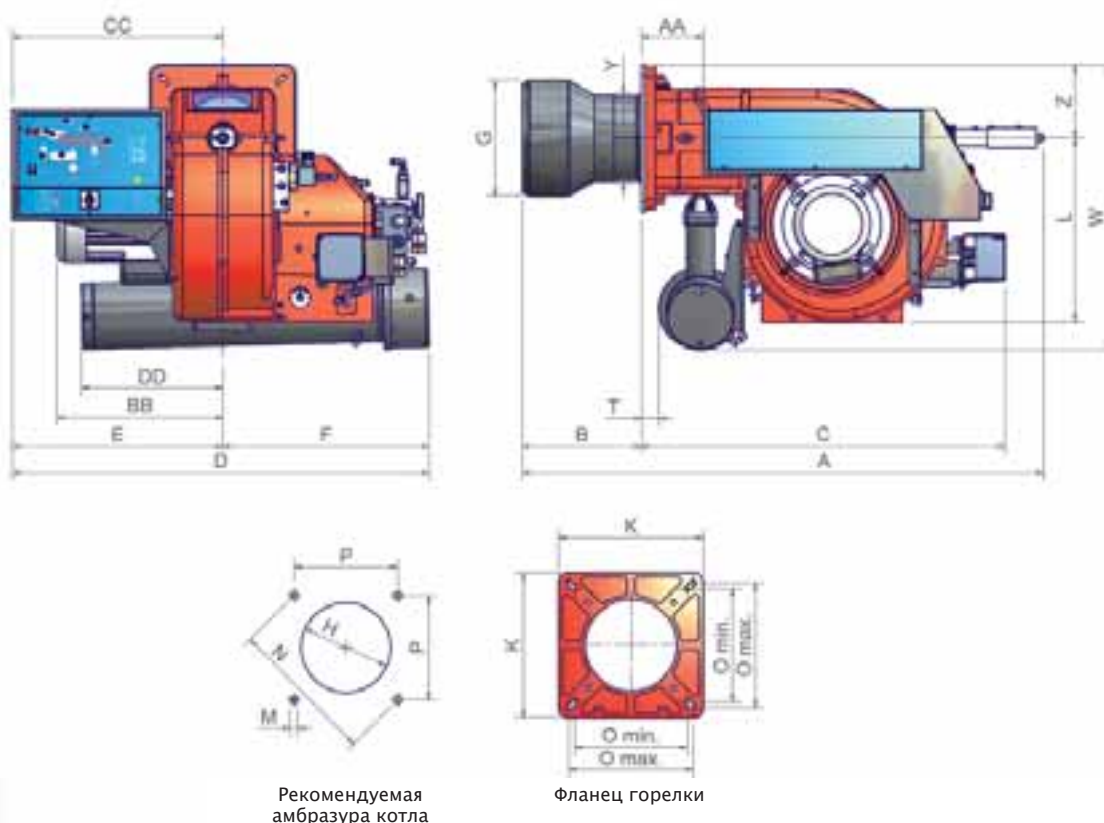
# Серия novanta-cinquecento

## PN91-PN92-PN93-RN510-RN515-RN520-RN525

МАЗУТНЫЕ-НЕФТЯНЫЕ

### ТЕХНИЧЕСКИЕ ХАРАКТЕРИСТИКИ

Тип	Модель	Мощность кВт		Электрическое питание	Двигатель вентилятора кВт	Двигатель насоса кВт	Сопротивления для мазутного топлива	
		мин.	макс.				кВт	
PN91	х-.AB.х.хх.A	1.047	2.093	230/400 V 3N ac	4,0	-	12	
PN91	х-.хх.х.хх.A	698	2.093	230/400 V 3N ac	4,0	-	18	
PN92	х-.хх.х.хх.A	849	2.558	230/400 V 3N ac	5,5	-	18	
PN93	х-.хх.х.хх.A	550	4.100	230/400 V 3N ac	7,5	-	24	



Тип	Размеры упаковки (мм)			
	l	p	h	Kг
PN91/92/93	1730	1280	1020	290

ориентировочные параметры

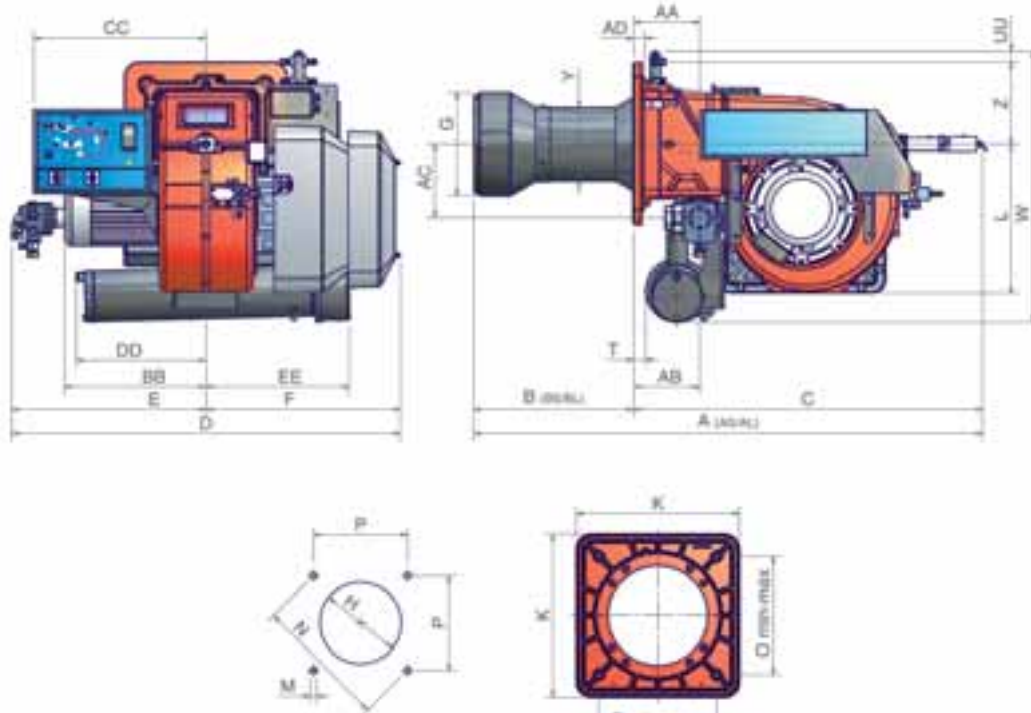
Тип	Модель	Габаритные размеры (мм)																								
		AS	AL	AA	BS	BL	BB	C	CC	D	DD	E	F	G	H	K	L	M	N	O	P	T	W	Y	Z	
		МИН. МАКС.																								
PN91	х-.хх.х.хх.A	1315	1505	157	298	488	419	918	532	1119	356	532	589	262	292	360	464	M12	417	280	310	295	45	722	228	185
PN92	х-.хх.х.хх.A	1318	1508	157	301	491	419	918	532	1119	356	532	589	292	322	360	464	M12	417	280	310	295	45	722	228	185
PN93	х-.хх.х.хх.A	1318	1508	157	301	491	460	918	532	1119	356	532	589	292	322	360	464	M12	417	280	310	295	45	722	228	185

все размеры, указанные в настоящем прайс-листе, являются ориентировочными и могут подвергаться изменениям без предварительного предупреждения



## ТЕХНИЧЕСКИЕ ХАРАКТЕРИСТИКИ

Тип	Модель	Мощность кВт		Электрическое питание	Двигатель вентилятора кВт	Двигатель насоса кВт	Сопротивления для мазутного топлива кВт
		мин.	макс.				
<b>RN510</b>	х-.xx.x.xx.A	1.314	3.953	230/400 V 3N ac	7,5	1,1	24
<b>RN515</b>	х-.xx.x.xx.A	1.628	4.884	230/400 V 3N ac	11,0	1,5	12 + 18
<b>RN520</b>	х-.xx.x.xx.A	2.326	6.977	230/400 V 3N ac	15,0	2,2	18 + 24
<b>RN525</b>	х-.xx.x.xx.A	2.000	8.000	400 V 3N ac	18,5	2,2	24 + 24



Рекомендуемая амбразура котла

Фланец горелки

Тип	Размеры упаковки (мм)			
	l	p	h	Kг
<b>RN510/515/520</b>	1720	1500	1150	410
<b>RN525</b>	1800	1500	1300	430

ориентировочные параметры

Тип	Модель	Габаритные размеры (мм)																											
		A (AS)	A (AL)	AA	AB	AC	AD	B (BS)	B (BL)	BB	C	CC	D	DD	E	EE	F	G	H	K	L	M	N	O	P	T	UU	W	Y
<b>RN510</b>	х-.xx.x.xx.A1502	1682	221	217	246	35	350	530	468	1152	571	1286	349	643	556	643	345	385	540	496	M14	552	390	390	37	36	897	328	270
<b>RN515</b>	х-.xx.x.xx.A1502	1682	145	217	246	35	350	530	508	1152	598	1286	-	643	-	643	384	424	540	496	M14	552	390	390	37	36	802	328	270
<b>RN520</b>	х-.xx.x.xx.A1502	1682	145	207	250	35	350	530	508	1152	598	1286	-	643	-	643	422	472	540	496	M14	552	390	390	37	36	802	328	270
<b>RN525</b>	х-.xx.x.xx.A1502	1682	145	197	275	35	350	530	650	1152	598	1286	-	643	-	643	434	484	540	496	M14	552	390	390	37	78	844	328	270

все размеры, указанные в настоящем прайс-листе, являются ориентировочными и могут подвергаться изменениям без предварительного предупреждения

# Серия novanta-cinquecento

## PN91-PN92-PN93-RN510-RN515-RN520-RN525

МАЗУТНЫЕ-НЕФТЯНЫЕ

Модель	Регулирование	PN91		PN92		PN93	
		Артикул	Цена, €	Артикул	Цена, €	Артикул	Цена, €
D-.AB.S.xx.A	AB	01218030228	<b>12.967,00</b>	-	-	-	-
D-.AB.L.xx.A	AB	01218040228	<b>13.005,00</b>	-	-	-	-
D-.PR.S.xx.A	PR	01218030328	<b>18.683,00</b>	01218050328	<b>19.083,00</b>	01218140328	<b>20.045,00</b>
D-.PR.L.xx.A	PR	01218040328	<b>18.731,00</b>	01218060328	<b>19.135,00</b>	01218150328	<b>20.097,00</b>
D-.MD.S.xx.A	MD(*)	01218030428	<b>19.927,00</b>	01218050428	<b>20.327,00</b>	01218140428	<b>21.289,00</b>
D-.MD.L.xx.A	MD(*)	01218040428	<b>19.982,00</b>	01218060428	<b>20.388,00</b>	01218150428	<b>21.350,00</b>

RN510				RN515	
D-.PR.S.xx.A	PR	02918010328	<b>21.858,00</b>	02918030328	<b>24.200,00</b>
D-.PR.L.xx.A	PR	02918020328	<b>22.642,00</b>	02918040328	<b>24.889,00</b>
D-.MD.S.xx.A	MD(*)	02918010428	<b>22.907,00</b>	02918030428	<b>25.250,00</b>
D-.MD.L.xx.A	MD(*)	02918020428	<b>23.691,00</b>	02918040428	<b>25.939,00</b>

RN520				RN525	
D-.PR.S.xx.A	PR	02918050328	<b>25.631,00</b>	02918070328	<b>28.597,00</b>
D-.PR.L.xx.A	PR	02918060328	<b>25.663,00</b>	02918080328	<b>28.878,00</b>
D-.MD.S.xx.A	MD(*)	02918050428	<b>26.665,00</b>	02918070428	<b>30.645,00</b>
D-.MD.L.xx.A	MD(*)	02918060428	<b>26.702,00</b>	02918080428	<b>30.935,00</b>

Соответствуют ДИРЕКТИВЕ Е.М.С. 89/336/СЕЕ и ДИРЕКТИВЕ В.Т. 73/23/СЕЕ

D = МАЗУТНОЕ ТОПЛИВО С МАКСИМАЛЬНОЙ ВЯЗКОСТЬЮ (59 сСт ПРИ 80°С) (Пример: мазут М40)

\* Вариант горелок (MD) должен доукомплектовываться соответствующим датчиком модуляции.

ВСЕ ГОРЕЛКИ ИМЕЮТ ВСТРОЕННУЮ НАСОСНО-ТОПЛИВНУЮ ГРУППУ (ВСТРОЕННЫЕ БАЧОК-ПОДОГРЕВАТЕЛЬ ТОПЛИВА И НАСОС ДЛЯ ВЫСОКОГО ДАВЛЕНИЯ)

\*\*\* ВНИМАНИЕ! Группа "двигатель - насос" находится с левой стороны горелки, рядом с двигателем вентилятора.



Модель	Регулирование	PN91		PN92		PN93	
		Артикул	Цена, €	Артикул	Цена, €	Артикул	Цена, €
N-AB.S.xx.A	AB	01206030228	<b>12.275,00</b>	-	-	-	-
N-AB.L.xx.A	AB	01206040228	<b>12.310,00</b>	-	-	-	-
N-PR.S.xx.A	PR	01206030328	<b>18.026,00</b>	01206050328	<b>18.531,00</b>	01206140328	<b>19.451,00</b>
N-PR.L.xx.A	PR	01206040328	<b>18.076,00</b>	01206060328	<b>18.585,00</b>	01206150328	<b>19.505,00</b>
N-MD.S.xx.A	MD(*)	01206030428	<b>19.147,00</b>	01206050428	<b>19.663,00</b>	01206140428	<b>20.783,00</b>
N-MD.L.xx.A	MD(*)	01206040428	<b>19.204,00</b>	01206060428	<b>19.727,00</b>	01206150428	<b>20.846,00</b>

RN510				RN515	
N-PR.S.xx.A	PR	02906010328	<b>21.158,00</b>	02906030328	<b>23.500,00</b>
N-PR.L.xx.A	PR	02906020328	<b>21.942,00</b>	02906040328	<b>24.189,00</b>
N-MD.S.xx.A	MD(*)	02906010428	<b>22.207,00</b>	02906030428	<b>24.550,00</b>
N-MD.L.xx.A	MD(*)	02906020428	<b>22.991,00</b>	02906040428	<b>25.239,00</b>

RN520				RN525	
N-PR.S.xx.A	PR	02906050328	<b>24.931,00</b>	02906070328	<b>27.897,00</b>
N-PR.L.xx.A	PR	02906060328	<b>24.963,00</b>	02906080328	<b>28.178,00</b>
N-MD.S.xx.A	MD(*)	02906050428	<b>25.965,00</b>	02906070428	<b>29.945,00</b>
N-MD.L.xx.A	MD(*)	02906060428	<b>26.002,00</b>	02906080428	<b>30.235,00</b>

Соответствуют ДИРЕКТИВЕ Е.М.С. 89/336/СЕЕ и ДИРЕКТИВЕ В.Т. 73/23/СЕЕ

N = МАЗУТНОЕ ТОПЛИВО С МАКСИМАЛЬНОЙ ВЯЗКОСТЬЮ (89 сСт при 50°C) (Пример: Флотский мазут Ф5-Ф12)

\* Вариант горелок (MD) должен доукомплектовываться соответствующим датчиком модуляции.

ВСЕ ГОРЕЛКИ ИМЕЮТ ВСТРОЕННУЮ НАСОСНО-ТОПЛИВНУЮ ГРУППУ (ВСТРОЕННЫЕ БАЧОК-ПОДОГРЕВАТЕЛЬ ТОПЛИВА И НАСОС ДЛЯ ВЫСОКОГО ДАВЛЕНИЯ)

\*\*\* ВНИМАНИЕ! Группа "двигатель - насос" находится с левой стороны горелки, рядом с двигателем вентилятора.

# Серия novanta-cinquecento

## PN91-PN92-PN93-RN510-RN515-RN520-RN525

МАЗУТНЫЕ-НЕФТЯНЫЕ

Модель	Регулирование	PN91		PN92		PN93	
		Артикул	Цена, €	Артикул	Цена, €	Артикул	Цена, €
P-.AB.S.xx.A	AB	01228030228	<b>12.856,00</b>	-	-	-	-
P-.AB.L.xx.A	AB	01228040228	<b>12.896,00</b>	-	-	-	-
P-.PR.S.xx.A	PR	01228030328	<b>18.570,00</b>	01228050328	<b>18.952,00</b>	01228140328	<b>19.940,00</b>
P-.PR.L.xx.A	PR	01228040328	<b>18.621,00</b>	01228060328	<b>19.009,00</b>	01228150328	<b>19.996,00</b>
P-.MD.S.xx.A	MD(*)	01228030428	<b>19.804,00</b>	01228050428	<b>20.193,00</b>	01228140428	<b>21.180,00</b>
P-.MD.L.xx.A	MD(*)	01228040428	<b>19.870,00</b>	01228060428	<b>20.250,00</b>	01228150428	<b>21.248,00</b>

RN510				RN515	
P-.PR.S.xx.A	PR	02928010328	<b>21.708,00</b>	02928030328	<b>24.050,00</b>
P-.PR.L.xx.A	PR	02928020328	<b>22.492,00</b>	02928040328	<b>24.739,00</b>
P-.MD.S.xx.A	MD(*)	02928010428	<b>22.757,00</b>	02928030428	<b>25.100,00</b>
P-.MD.L.xx.A	MD(*)	02928020428	<b>23.541,00</b>	02928040428	<b>25.789,00</b>

RN520				RN525	
P-.PR.S.xx.A	PR	02928050328	<b>25.481,00</b>	02928070328	<b>28.447,00</b>
P-.PR.L.xx.A	PR	02928060328	<b>25.513,00</b>	02928080328	<b>28.728,00</b>
P-.MD.S.xx.A	MD(*)	02928050428	<b>26.515,00</b>	02928070428	<b>30.495,00</b>
P-.MD.L.xx.A	MD(*)	02928060428	<b>26.552,00</b>	02928080428	<b>30.785,00</b>

Соответствуют ДИРЕКТИВЕ Е.М.С. 89/336/СЕЕ и ДИРЕКТИВЕ В.Т. 73/23/СЕЕ

P = НЕФТЬ С МАКСИМАЛЬНОЙ ВЯЗКОСТЬЮ (89 сСт при 50°C)

\* Вариант горелок (MD) должен доукомплектовываться соответствующим датчиком модуляции.

ВСЕ ГОРЕЛКИ ИМЕЮТ ВСТРОЕННУЮ НАСОСНО-ТОПЛИВНУЮ ГРУППУ (ВСТРОЕННЫЕ БАЧОК-ПОДОГРЕВАТЕЛЬ ТОПЛИВА И НАСОС ДЛЯ ВЫСОКОГО ДАВЛЕНИЯ)

\*\*\* ВНИМАНИЕ! Группа "двигатель - насос" находится с левой стороны горелки, рядом с двигателем вентилятора.



Modello	Регулирование	PN91		PN92		PN93	
		Артикул	Цена, €	Артикул	Цена, €	Артикул	Цена, €
N-.MD.S.xx.A.ES	MD(*)	01206030S28	<b>22.837,00</b>	01206050S28	<b>23.525,00</b>	01206140S28	<b>24.545,00</b>
N-.MD.L.xx.A.ES	MD(*)	01206040S28	<b>22.886,00</b>	01206060S28	<b>23.579,00</b>	01206150S28	<b>24.599,00</b>
D-.MD.S.xx.A.ES	MD(*)	01218030S28	<b>23.681,00</b>	01218050S28	<b>24.081,00</b>	01218140S28	<b>25.043,00</b>
D-.MD.L.xx.A.ES	MD(*)	01218040S28	<b>23.729,00</b>	01218060S28	<b>24.133,00</b>	01218150S28	<b>25.095,00</b>

RN510				RN515	
N-.MD.S.xx.A.ES	MD(*)	02906010S28	<b>26.158,00</b>	02906030S28	<b>28.500,00</b>
N-.MD.L.xx.A.ES	MD(*)	02906020S28	<b>26.942,00</b>	02906040S28	<b>29.189,00</b>
D-.MD.S.xx.A.ES	MD(*)	02918010S28	<b>26.858,00</b>	02918030S28	<b>29.200,00</b>
D-.MD.L.xx.A.ES	MD(*)	02918020S28	<b>27.642,00</b>	02918040S28	<b>29.889,00</b>

RN520				RN525	
N-.MD.S.xx.A.ES	MD(*)	02906050S28	<b>29.931,00</b>	02906070S28	<b>32.897,00</b>
N-.MD.L.xx.A.ES	MD(*)	02906060S28	<b>29.963,00</b>	02906080S28	<b>33.178,00</b>
D-.MD.S.xx.A.ES	MD(*)	02918050S28	<b>30.631,00</b>	02918070S28	<b>33.597,00</b>
D-.MD.L.xx.A.ES	MD(*)	02918060S28	<b>30.663,00</b>	02918080S28	<b>33.878,00</b>

Соответствуют ДИРЕКТИВЕ Е.М.С. 89/336/СЕЕ и ДИРЕКТИВЕ В.Т. 73/23/СЕЕ

N = МАЗУТНОЕ ТОПЛИВО С МАКСИМАЛЬНОЙ ВЯЗКОСТЬЮ (89 сСт при 50°C) (Пример: Флотский мазут Ф5-Ф12)

D = МАЗУТНОЕ ТОПЛИВО С МАКСИМАЛЬНОЙ ВЯЗКОСТЬЮ (59 сСт ПРИ 80°C) (Пример: мазут М40)

\* Вариант горелок (MD) должен доукомплектовываться соответствующим датчиком модуляции.

ВСЕ ГОРЕЛКИ ИМЕЮТ ВСТРОЕННУЮ НАСОСНО-ТОПЛИВНУЮ ГРУППУ (ВСТРОЕННЫЕ БАЧОК-ПОДОГРЕВАТЕЛЬ ТОПЛИВА И НАСОС ДЛЯ ВЫСОКОГО ДАВЛЕНИЯ)

\*\*\* ВНИМАНИЕ! Группа "двигатель - насос" находится с левой стороны горелки, рядом с двигателем вентилятора.

# Серия novanta-cinquecento

PN91-PN92-PN93-RN510-RN515-RN520-RN525

МАЗУТНЫЕ-НЕФТЯНЫЕ

Модель	Регулирование	PN91		PN92		PN93	
		Артикул	Цена, €	Артикул	Цена, €	Артикул	Цена, €
P-.MD.S.xx.A.ES	MD(*)	01228030428	<b>23.562,00</b>	01228050428	<b>23.888,00</b>	01228140428	<b>24.923,00</b>
P-.MD.L.xx.A.ES	MD(*)	01228040428	<b>23.613,00</b>	01228060428	<b>23.944,00</b>	01228150428	<b>24.978,00</b>

RN510				RN515	
Модель	Регулирование	Артикул	Цена, €	Артикул	Цена, €
P-.MD.S.xx.A.ES	MD(*)	02928010428	<b>26.708,00</b>	02928030428	<b>29.050,00</b>
P-.MD.L.xx.A.ES	MD(*)	02928020428	<b>27.492,00</b>	02928040428	<b>29.739,00</b>

RN520				RN525	
Модель	Регулирование	Артикул	Цена, €	Артикул	Цена, €
P-.MD.S.xx.A.ES	MD(*)	02928050428	<b>30.481,00</b>	02928070428	<b>33.447,00</b>
P-.MD.L.xx.A.ES	MD(*)	02928060428	<b>30.513,00</b>	02928080428	<b>33.728,00</b>

Соответствуют ДИРЕКТИВЕ Е.М.С. 89/336/СЕЕ и ДИРЕКТИВЕ В.Т. 73/23/СЕЕ

P = НЕФТЬ С МАКСИМАЛЬНОЙ ВЯЗКОСТЬЮ (89 сСт при 50°С)

\* Вариант горелок (MD) должен доукомплектовываться соответствующим датчиком модуляции.

ВСЕ ГОРЕЛКИ ИМЕЮТ ВСТРОЕННУЮ НАСОСНО-ТОПЛИВНУЮ ГРУППУ (ВСТРОЕННЫЕ БАЧОК-ПОДОГРЕВАТЕЛЬ ТОПЛИВА И НАСОС ДЛЯ ВЫСОКОГО ДАВЛЕНИЯ)

\*\*\* ВНИМАНИЕ! Группа "двигатель - насос" находится с левой стороны горелки, рядом с двигателем вентилятора.



