

Серия **tecno**press PG30-PG60-PG70-PG81

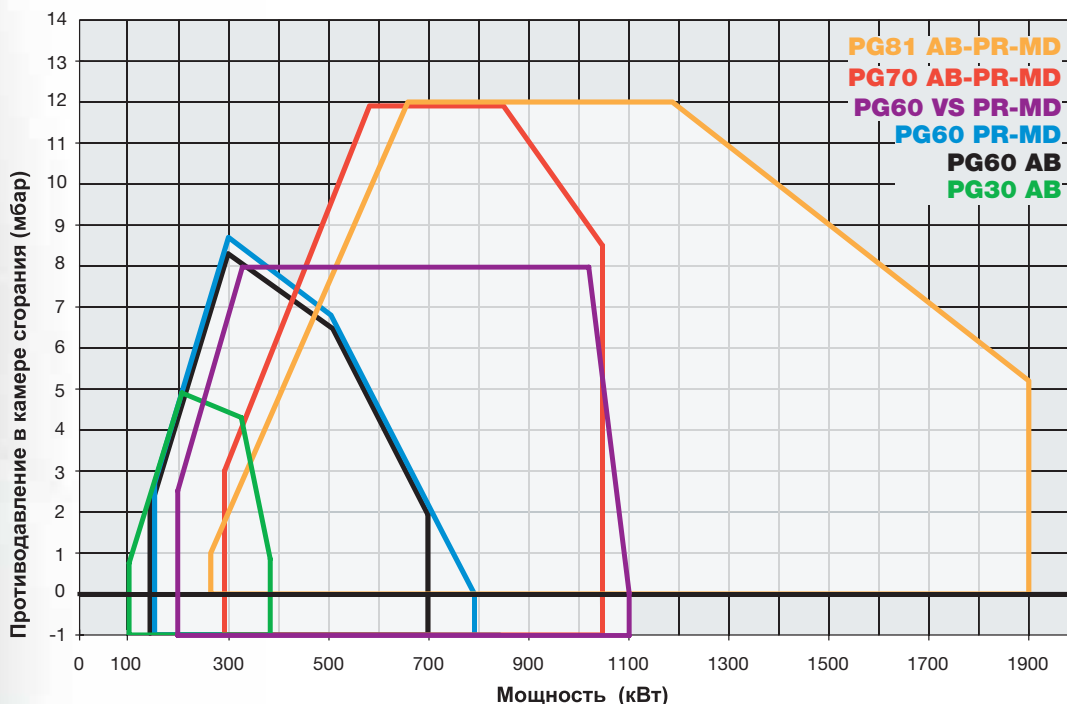
ДИЗЕЛЬНЫЕ

Горелки этой серии с диапазоном мощности от 105 кВт до 1900 кВт могут быть использованы как на котлах с аэродинамическим сопротивлением, так и на тепловоздушных генераторах, а также на котлах паровых, с перегретой водой, вплоть до печей термообработки средних мощностей.

Простота исполнения вместе с безопасностью изделия, соответствующего Европейским Директивам и непрерывно подвергаемого испытаниям в нашей лаборатории, обеспечивают горелке завершенность и надежность.

Кроме того, имеется модификация для использования биодизельного топлива.

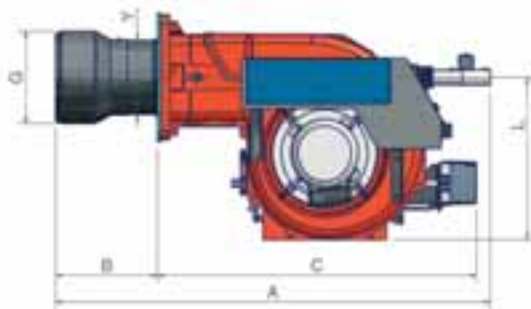
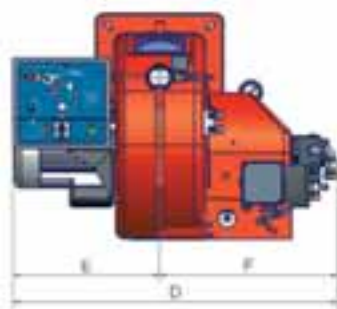
Все горелки оснащены двигателем для управления воздушным вентилятором и для ввода в действие дизельного насоса при помощи эластичной соединительной детали. Электронный блок управления с фоторезистором. Логика контроля нанесена на печатную плату. Система распыления и подачи топлива включает в себя форсунку, запальные электроды, топливные шланги и фильтр.





ТЕХНИЧЕСКИЕ ХАРАКТЕРИСТИКИ

Тип	Модель	Мощность кВт		Электрическое питание	Двигатель вентилятора кВт	Двигатель насоса кВт
		мин.	макс.			
PG30	G-.PR.x.xx.A	105	383	230 V 1N ac	0,37	-
PG60	G-.AB.x.xx.A	145	698	230/400 V 3N ac	1,10	-
PG60	G-.PR.x.xx.A	151	791	230/400 V 3N ac	1,10	-
PG70	G-.xx.x.xx.A	291	1.047	230/400 V 3N ac	2,20	-
PG81	G-.xx.x.xx.A	264	1.900	230/400 V 3N ac	3,00	-



PG30 - PG60

PG70 - PG81



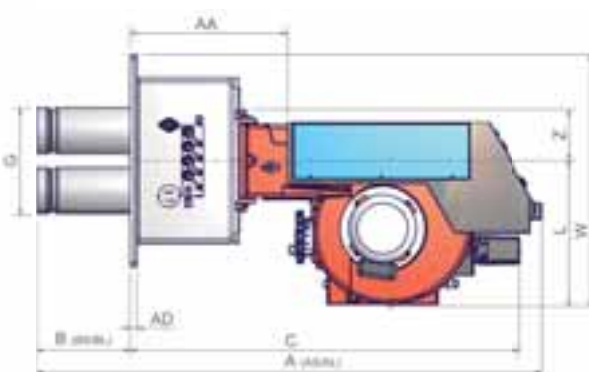
Тип	Модель	Габаритные размеры (мм)											Амбразура котла (мм)				Фланец горелки (мм)		Размеры упаковки* (мм)				
		A	AL	B	BL	C	D	E	F	G	Y	L	H	M	N	P	O	K	I	p	h	Kг	
		мин.макс.		мин.макс.		мин.макс.		мин.макс.		мин.макс.		мин.макс.		мин.макс.		мин.макс.		мин.макс.					
PG30	G-.PR.x.xx.A	662	852	150	340	512	516	267	249	121	131	284	151	M10	219	155	155	155	190	1000	550	460	30
PG60	G-.AB.x.xx.A	874	1072	244	442	630	615	330	285	153	162	350	182	M10	269	190	190	190	240	1200	670	540	65
PG60	G-.xx.x.xx.A	1004	1202	244	442	760	630	330	300	153	162	350	182	M10	269	190	190	190	240	1200	670	540	65
PG70	G-.AB.x.xx.A	995	1145	310	460	685	710	360	350	198	198	375	228	M10	330	233	216	250	300	1280	850	760	82
PG70	G-.xx.x.xx.A	1035	1185	310	460	725	780	360	420	198	198	375	228	M10	330	233	216	250	300	1280	850	760	87
PG81	G-.AB.x.xx.A	1025	1175	340	490	685	765	400	365	234	198	375	264	M10	330	233	216	250	300	1280	850	760	95
PG81	G-.xx.x.xx.A	1165	1315	340	490	825	820	400	420	234	198	375	264	M10	330	233	216	250	300	1280	850	760	100

все размеры, указанные в настоящем прайс-листе, являются ориентировочными и могут подвергаться изменениям без предварительного предупреждения

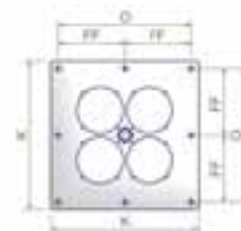
* ориентировочные параметры

ТЕХНИЧЕСКИЕ ХАРАКТЕРИСТИКИ

Тип	Модель	Мощность кВт		Электрическое питание	Двигатель вентилятора кВт	Двигатель насоса кВт
		мин.	макс.			
PG60	G-.xx.S.xx.VS	200	1.100	230/400V 3N ac	1,5	встроенный насос
PG70	G-.xx.S.xx.VS	332	1.300	230/400V 3N ac	2,2	встроенный насос
PG81	G-.xx.S.xx.VS	290	1.900	230/400V 3N ac	3,0	0,55



Рекомендуемая
амбразура котла



Фланец горелки

Тип	Модель	Габаритные размеры (мм)																					
		A	AA	AD	B	BB	C	CC	D	E	F	FF	G	GG	H	HH	K	L	M	O	P	W	Z
PG60	G-.xx.x.xx.VS	1190	369	16	219	314	919	365	696	365	331	225	249	225	306	153	500	344	12	450	450	594	120
PG81	G-.xx.x.xx.VS	1374	393	16	253	373	1121	491	945	491	454	225	309	225	364	182	500	374	12	450	450	624	150

все размеры, указанные в настоящем прайс-листе, являются ориентировочными и могут подвергаться изменениям без предварительного предупреждения



Модель	Регулирование	PG30		Артикул	Цена, €	Артикул	Цена, €
		Артикул	Цена, €				
G-.PR.S.xx.A	PR	00305010328	3.886,00				
G-.PR.L.xx.A	PR	00305020328	3.912,00				
G-.MD.S.xx.A	MD(*)	00305010428	4.427,00				
G-.MD.L.xx.A	MD(*)	00305020428	4.453,00				
G-.PR.S.xx.A.EA	PR	00305010A28	5.790,00				
G-.PR.L.xx.A.EA	PR	00305020A28	5.815,00				
G-.MD.S.xx.A.EA	MD(*)	00305010E28	7.048,00				
G-.MD.L.xx.A.EA	MD(*)	00305020E28	7.074,00				

Модель	Регулирование	PG60		PG70		PG81	
		Артикул	Цена, €	Артикул	Цена, €	Артикул	Цена, €
G-.AB.S.xx.A	AB	00405010228	2.828,00	00805010228	3.996,00	00805130228	4.380,00
G-.AB.L.xx.A	AB	00405020228	2.865,00	00805020228	4.032,00	00805140228	4.435,00
G-.PR.S.xx.A	PR	00405010328	4.554,00	00805010328	6.136,00	00805130328	7.930,00
G-.PR.S.xx.VS	PR	00405100328	5.693,00		7.977,00	00805210328	10.309,00
G-.PR.L.xx.A	PR	00405020328	4.592,00	00805020328	6.174,00	00805140328	7.977,00
G-.MD.S.xx.A	MD(*)	00405010428	6.080,00	00805010428	7.771,00	00805130428	9.607,00
G-.MD.S.xx.VS	MD(*)	00405100428	7.600,00		10.102,00	00805210428	12.490,00
G-.MD.L.xx.A	MD(*)	00405020428	6.118,00	00805020428	7.808,00	00805140428	9.664,00
G-.PR.S.xx.A.EA	PR	00405010A28	5.554,00	00805010A28	7.136,00	00805130A28	8.930,00
G-.PR.S.xx.VS.EA	PR	00405100A28	6.943,00		9.277,00	00805210A28	11.609,00
G-.PR.L.xx.A.EA	PR	00405020A28	5.592,00	00805020A28	7.174,00	00805140A28	8.977,00
G-.MD.S.xx.A.EA	MD(*)	00405010E28	7.080,00	00805010E28	8.771,00	00805130E28	10.607,00
G-.MD.S.xx.VS.EA	MD(*)	00405100A28	8.850,00		11.402,00	00805210E28	13.789,00
G-.MD.L.xx.A.EA	MD(*)	00405020E28	7.118,00	00805020E28	8.808,00	00805140E28	10.664,00
G-.MD.S.xx.A.ES	MD(*)	00405010S28	9.601,00	00805010S28	11.183,00	00805130S28	12.928,00
G-.MD.S.xx.VS.ES	MD(*)	00405100S28	12.002,00		14.538,00	00805210S28	16.806,00
G-.MD.L.xx.A.ES	MD(*)	00405020S28	9.639,00	00805020S28	11.221,00	00805140S28	12.976,00

Соответствуют ДИРЕКТИВЕ Е.М.С. 89/336/СЕЕ и ДИРЕКТИВЕ В.Т. 73/23/СЕЕ

G = ДИЗЕЛЬНОЕ ТОПЛИВО С МАКСИМАЛЬНОЙ ВЯЗКОСТЬЮ (2,0–7,4 сСт при 40°C)

Серия tecnopress

PG30-PG60-PG70-PG81

ДИЗЕЛЬНЫЕ

