

## Серия **tecnopress** P60-P72-P73...VS

ГАЗОВЫЕ



### ГОРЕЛКИ ГАЗОВЫЕ КОРОТКОПЛАМЕННЫЕ

Эти горелки были разработаны для применения на котлах с очень короткой камерой сгорания, в которых стенки котла или трубные пучки находятся в непосредственной близости к пламени.

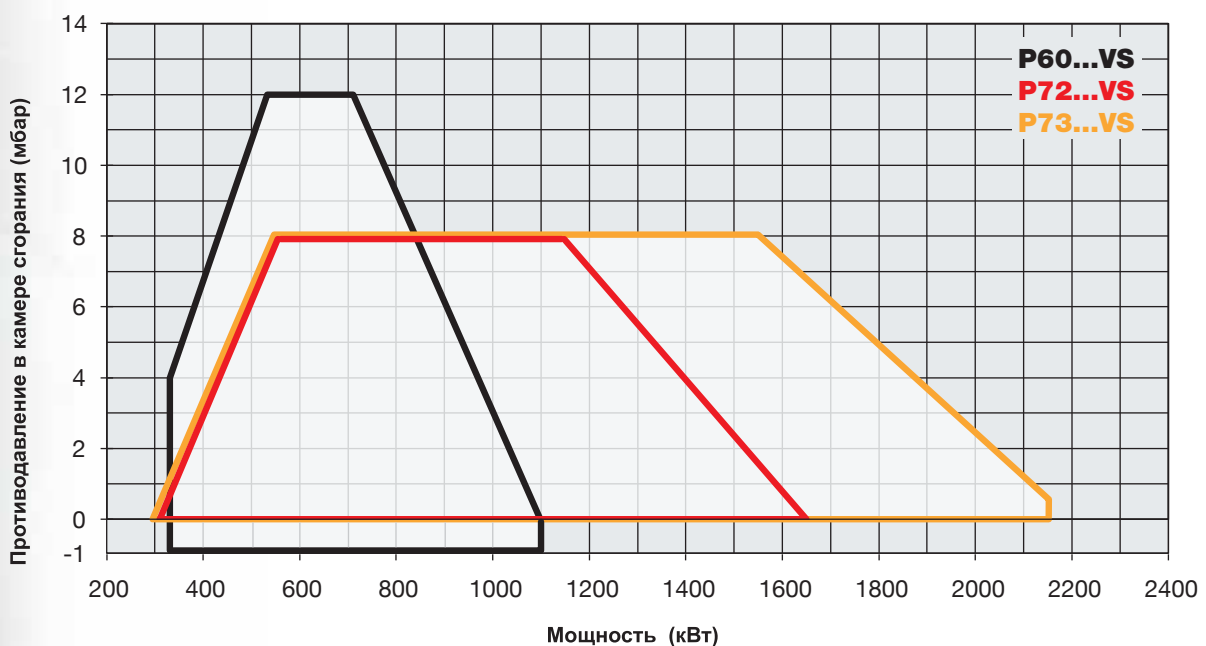
Пламя было разделено на четыре головы сгорания, благодаря чему было достигнуто значительное укорочение длины пламени.

При этом характеристики горелки остаются неизменными:

- Выдаваемая мощность;
- Модуляция пламени (там, где она предусмотрена);
- Соотношение модуляции;
- Простота в наладке;
- Качественное горение;

Гамма мощностей от 500 кВт до 13.000 кВт.

Регулировка может быть как механического типа, так и электронного.

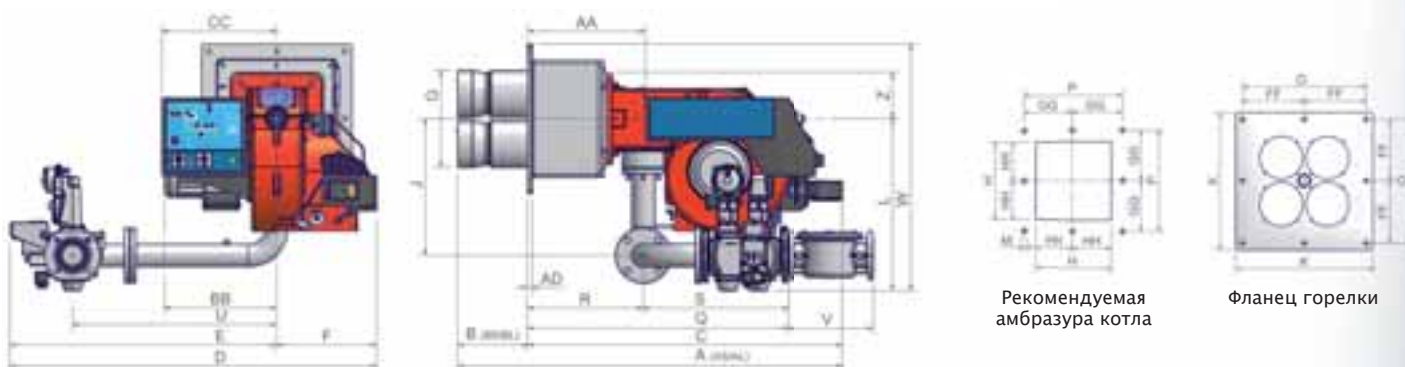




## ТЕХНИЧЕСКИЕ ХАРАКТЕРИСТИКИ

| Тип        | Модель              | Мощность кВт |       | Электрическое питание | Двигатель вентилятора кВт | Присоединительные размеры по газу |
|------------|---------------------|--------------|-------|-----------------------|---------------------------|-----------------------------------|
|            |                     | мин.         | макс. |                       |                           |                                   |
| <b>P60</b> | M-.xx.S.xx.VS.1.xxx | 332          | 1.100 | 230/400V 3N ac        | 1,5                       | 2" - DN65                         |
| <b>P72</b> | M-.xx.S.xx.VS.1.xxx | 300          | 1.650 | 230/400V 3N ac        | 2,2                       | 2" - DN65 - 80                    |
| <b>P73</b> | M-.xx.S.xx.VS.1.xxx | 300          | 2.150 | 230/400V 3N ac        | 3,0                       | 2" - DN65 - 80                    |

Конфигурацию газовых рамп Вы найдете на стр. 122-123



| Тип        | Модель             | Габаритные размеры (мм) |      |     |    |     |     |      |     |      |     |     |     |     |     |     |     |     |     |     |    |     |     |     |     |     |     |     |     |     |
|------------|--------------------|-------------------------|------|-----|----|-----|-----|------|-----|------|-----|-----|-----|-----|-----|-----|-----|-----|-----|-----|----|-----|-----|-----|-----|-----|-----|-----|-----|-----|
|            |                    | DN                      | A    | AA  | AD | B   | BB  | C    | CC  | D    | E   | F   | FF  | G   | GG  | H   | HH  | J   | K   | L   | M  | O   | P   | Q   | R   | S   | U   | V   | W   | Z   |
| <b>P60</b> | M-.xx.x.xx.VS.1.50 | 50                      | 1185 | 324 | 16 | 195 | 314 | 990  | 362 | 1013 | 701 | 312 | 225 | 266 | 225 | 306 | 153 | 189 | 500 | 344 | 12 | 450 | 450 | 701 | 366 | 335 | 526 | -   | 594 | 120 |
| <b>P60</b> | M-.xx.x.xx.VS.1.65 | 65                      | 1185 | 324 | 16 | 195 | 314 | 990  | 362 | 1058 | 746 | 312 | 225 | 266 | 225 | 306 | 153 | 250 | 500 | 376 | 12 | 450 | 450 | 803 | 366 | 437 | 539 | 290 | 626 | 120 |
| <b>P72</b> | M-.xx.x.xx.VS.1.50 | 50                      | 1338 | 392 | 16 | 281 | 373 | 1057 | 381 | 1026 | 694 | 332 | 225 | 312 | 225 | 364 | 182 | 208 | 500 | 376 | 12 | 450 | 450 | 719 | 384 | 335 | 519 | -   | 626 | 155 |
| <b>P72</b> | M-.xx.x.xx.VS.1.65 | 65                      | 1338 | 392 | 16 | 281 | 373 | 1057 | 381 | 1216 | 884 | 332 | 225 | 312 | 225 | 364 | 182 | 455 | 500 | 573 | 12 | 450 | 450 | 867 | 384 | 483 | 678 | 290 | 823 | 155 |
| <b>P72</b> | M-.xx.x.xx.VS.1.80 | 80                      | 1338 | 392 | 16 | 281 | 373 | 1057 | 381 | 1251 | 919 | 332 | 225 | 312 | 225 | 364 | 182 | 455 | 500 | 587 | 12 | 450 | 450 | 919 | 384 | 535 | 710 | 319 | 837 | 155 |
| <b>P73</b> | M-.xx.x.xx.VS.1.50 | 50                      | 1289 | 392 | 16 | 232 | 373 | 1057 | 381 | 1026 | 694 | 332 | 225 | 324 | 225 | 364 | 182 | 208 | 500 | 376 | 12 | 450 | 450 | 719 | 384 | 335 | 519 | -   | 626 | 155 |
| <b>P73</b> | M-.xx.x.xx.VS.1.65 | 65                      | 1289 | 392 | 16 | 232 | 373 | 1057 | 381 | 1216 | 884 | 332 | 225 | 324 | 225 | 364 | 182 | 455 | 500 | 573 | 12 | 450 | 450 | 867 | 384 | 483 | 678 | 290 | 823 | 155 |
| <b>P73</b> | M-.xx.x.xx.VS.1.80 | 80                      | 1289 | 392 | 16 | 232 | 373 | 1057 | 381 | 1251 | 919 | 332 | 225 | 324 | 225 | 364 | 182 | 455 | 500 | 587 | 12 | 450 | 450 | 919 | 384 | 535 | 710 | 319 | 837 | 155 |

все размеры, указанные в настоящем прайс-листе, являются ориентировочными и могут подвергаться изменениям без предварительного предупреждения

| Модель                | Газовая рампа | Регулирование | P60         |                  |
|-----------------------|---------------|---------------|-------------|------------------|
|                       |               |               | Артикул     | Цена, €          |
| M-.PR.S.xx.VS.0.50    | 2"            | PR            | 00401364328 | <b>6.606,00</b>  |
| M-.PR.S.xx.VS.0.65    | DN65          | PR            | 00401474328 | <b>9.270,00</b>  |
| M-.MD.S.xx.VS.0.50    | 2"            | MD(*)         | 00401364428 | <b>8.979,00</b>  |
| M-.MD.S.xx.VS.0.65    | DN65          | MD(*)         | 00401474428 | <b>11.636,00</b> |
| M-.PR.S.xx.VS.1.50    | 2"            | PR            | 00401365328 | <b>7.457,00</b>  |
| M-.PR.S.xx.VS.1.65    | DN65          | PR            | 00401475328 | <b>10.121,00</b> |
| M-.MD.S.xx.VS.1.50    | 2"            | MD(*)         | 00401365428 | <b>9.830,00</b>  |
| M-.MD.S.xx.VS.1.65    | DN65          | MD(*)         | 00401475428 | <b>12.487,00</b> |
| M-.PR.S.xx.VS.1.50.EA | 2"            | PR            | 00401365A28 | <b>8.607,00</b>  |
| M-.PR.S.xx.VS.1.65.EA | DN65          | PR            | 00401475A28 | <b>11.271,00</b> |
| M-.MD.S.xx.VS.1.50.EA | 2"            | MD(*)         | 00401365E28 | <b>10.980,00</b> |
| M-.MD.S.xx.VS.1.65.EA | DN65          | MD(*)         | 00401475E28 | <b>13.637,00</b> |
| M-.MD.S.xx.VS.1.50.ES | 2"            | MD(*)         | 00401365S28 | <b>13.246,00</b> |
| M-.MD.S.xx.VS.1.65.ES | DN65          | MD(*)         | 00401475S28 | <b>15.859,00</b> |

Соответствуют ДИРЕКТИВЕ ПО ГАЗУ 90/396/СЕС

Для того, чтобы заказать горелку на сжиженном газе, необходимо заменить букву М (метан) на букву L (сжиженный газ) и увеличить цену прайс-листа на 5%  
Пример: P60 L-.MD.S.xx.VS.1.65.EA

Для того, чтобы заказать горелку с реле максимального давления газа заменить цифру "0" на цифру "7", в том случае, если не требуется блок контроля герметичности и увеличить цену на 120 €.

Для того, чтобы заказать горелку с реле максимального давления газа заменить цифру "1" на цифру "8", в том случае, если требуется блок контроля герметичности и увеличить цену на 120 €.

\* Вариант модулирующих горелок (MD) должен быть доукомплектован соответствующим датчиком модуляции

Для того, чтобы заказать горелку с контролем ЧАСТОТНОГО ПРЕОБРАЗОВАТЕЛЯ, необходимо заменить буквы EA на EB и увеличить цену прайс-листа на 1.152 евро  
Пример: P60 M-.MD.S.xx.VS.1.50.EB

Для того, чтобы заказать горелку с контролем ЧАСТОТНОГО ПРЕОБРАЗОВАТЕЛЯ, необходимо заменить буквы ES на EI и увеличить цену прайс-листа на 2.727 евро  
Пример: P60 M-.MD.S.xx.VS.1.50.EI

Для того, чтобы заказать горелку с контролем содержания КИСЛОРОДА, необходимо заменить буквы ES на EO и увеличить цену прайс-листа на 11.304 евро  
Пример: P60 M-.MD.S.xx.VS.1.50.EO

Для того, чтобы заказать горелку с контролем ЧАСТОТНОГО ПРЕОБРАЗОВАТЕЛЯ и содержания КИСЛОРОДА, необходимо заменить буквы ES на EK и увеличить цену прайс-листа на 12.420 евро  
Пример: P60 M-.MD.S.xx.VS.1.50.EK



| Модель                | Газовая рампа | Регулирование | P72         |                  | P73         |                  |
|-----------------------|---------------|---------------|-------------|------------------|-------------|------------------|
|                       |               |               | Артикул     | Цена, €          | Артикул     | Цена, €          |
| M-.PR.S.xx.VS.0.50    | 2"            | PR            | 00801404328 | <b>7.075,00</b>  | -           | -                |
| M-.PR.S.xx.VS.0.65    | DN65          | PR            | 00801494328 | <b>10.204,00</b> | -           | -                |
| M-.PR.S.xx.VS.0.80    | DN80          | PR            | 00801504328 | <b>11.539,00</b> | -           | -                |
| M-.MD.S.xx.VS.0.50    | 2"            | MD(*)         | 00801404428 | <b>9.465,00</b>  | -           | -                |
| M-.MD.S.xx.VS.0.65    | DN65          | MD(*)         | 00801494428 | <b>12.503,00</b> | -           | -                |
| M-.MD.S.xx.VS.0.80    | DN80          | MD(*)         | 00801504428 | <b>13.672,00</b> | -           | -                |
| M-.PR.S.xx.VS.1.50    | 2"            | PR            | 00801405328 | <b>7.999,00</b>  | 00801345328 | <b>9.455,00</b>  |
| M-.PR.S.xx.VS.1.65    | DN65          | PR            | 00801495328 | <b>11.106,00</b> | 00801375328 | <b>12.486,00</b> |
| M-.PR.S.xx.VS.1.80    | DN80          | PR            | 00801505328 | <b>12.512,00</b> | 00801385328 | <b>13.738,00</b> |
| M-.MD.S.xx.VS.1.50    | 2"            | MD(*)         | 00801405428 | <b>10.364,00</b> | 00801345428 | <b>11.762,00</b> |
| M-.MD.S.xx.VS.1.65    | DN65          | MD(*)         | 00801495428 | <b>13.437,00</b> | 00801375428 | <b>14.835,00</b> |
| M-.MD.S.xx.VS.1.80    | DN80          | MD(*)         | 00801505428 | <b>14.645,00</b> | 00801385428 | <b>16.045,00</b> |
| M-.PR.S.xx.VS.1.50.EA | 2"            | PR            | 00801405A28 | <b>9.149,00</b>  | 00801345A28 | <b>10.605,00</b> |
| M-.PR.S.xx.VS.1.65.EA | DN65          | PR            | 00801495A28 | <b>12.256,00</b> | 00801375A28 | <b>13.636,00</b> |
| M-.PR.S.xx.VS.1.80.EA | DN80          | PR            | 00801505A28 | <b>13.662,00</b> | 00801385A28 | <b>14.888,00</b> |
| M-.MD.S.xx.VS.1.50.EA | 2"            | MD(*)         | 00801405E28 | <b>11.514,00</b> | 00801345E28 | <b>12.912,00</b> |
| M-.MD.S.xx.VS.1.65.EA | DN65          | MD(*)         | 00801495E28 | <b>14.587,00</b> | 00801375E28 | <b>15.985,00</b> |
| M-.MD.S.xx.VS.1.80.EA | DN80          | MD(*)         | 00801505E28 | <b>15.795,00</b> | 00801385E28 | <b>17.195,00</b> |
| M-.MD.S.xx.VS.1.50.ES | 2"            | MD(*)         | 00801405S28 | <b>13.675,00</b> | 00801345S28 | <b>15.223,00</b> |
| M-.MD.S.xx.VS.1.65.ES | DN65          | MD(*)         | 00801495S28 | <b>16.695,00</b> | 00801375S28 | <b>18.242,00</b> |
| M-.MD.S.xx.VS.1.80.ES | DN80          | MD(*)         | 00801505S28 | <b>18.221,00</b> | 00801385S28 | <b>19.424,00</b> |

Соответствуют ДИРЕКТИВЕ ПО ГАЗУ 90/396/СЕС

Для того, чтобы заказать горелку на сжиженном газе, необходимо заменить букву М (метан) на букву L (сжиженный газ) и увеличить цену прайс-листа на 5%  
Пример: P73 L-.MD.S.xx.VS.1.65

Для того, чтобы заказать горелку с реле максимального давления газа заменить цифру "0" на цифру "7", в том случае, если не требуется блок контроля герметичности и увеличить цену на 120 €.

Для того, чтобы заказать горелку с реле максимального давления газа заменить цифру "1" на цифру "8", в том случае, если требуется блок контроля герметичности и увеличить цену на 120 €.

\* Вариант модулирующих горелок (MD) должен быть доукомплектован соответствующим датчиком модуляции

Для того, чтобы заказать горелку с контролем ЧАСТОТНОГО ПРЕОБРАЗОВАТЕЛЯ, необходимо заменить буквы EA на EB и увеличить цену прайс-листа на 1.152 €  
Пример: P73 M-.MD.S.xx.VS.1.50.EB

Для того, чтобы заказать горелку с контролем ЧАСТОТНОГО ПРЕОБРАЗОВАТЕЛЯ, необходимо заменить буквы ES на EI и увеличить цену прайс-листа на 2.727 €  
Пример: P73 M-.MD.S.xx.VS.1.50.EI

Для того, чтобы заказать горелку с контролем содержания КИСЛОРОДА, необходимо заменить буквы ES на EO и увеличить цену прайс-листа на 11.304 €  
Пример: P73 M-.MD.S.xx.VS.1.50.EO

Для того, чтобы заказать горелку с контролем ЧАСТОТНОГО ПРЕОБРАЗОВАТЕЛЯ и содержания КИСЛОРОДА, необходимо заменить буквы ES на EK и увеличить цену прайс-листа на 12.420 €  
Пример: P73 M-.MD.S.xx.VS.1.50.EK

