



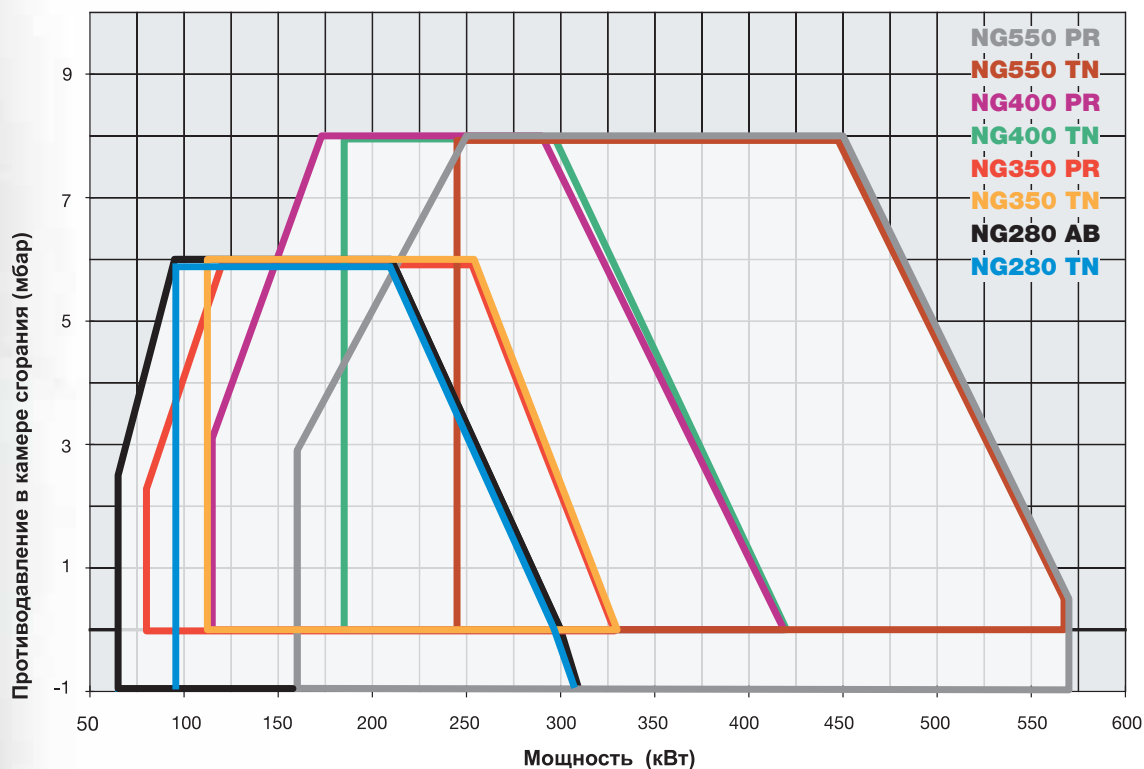
Серия idea NG280-NG350-NG400-NG550

ГАЗОВЫЕ

С внедрением в производство новой серии горелок IDEA, фирма CIB UNIGAS предлагает на рынке горелки малой и средней мощности с новым решением с точки зрения эстетики и функциональности. Эти новые горелки, являющиеся наиболее мощными в новой серии IDEA, отличаются высокими эксплуатационными качествами и широким диапазоном работы даже при наличии высокого аэродинамического сопротивления в камере сгорания. В частности, на моделях NG350 и 400 используется сопло в исполнении «Модулируемое», которое позволяет использовать его как в качестве стандартного, так и длинного. Полная гамма горелок всей серии является результатом внимательной политики инвестиций, выделяемых для изысканий новых передовых технологических решений. Особенная геометрическая форма дроссельного клапана была специально разработана для достижения линейной пропорции между углом раскрытия и расходом, обеспечивая, тем самым, нарастание нормального и эффективного по всему полезному объему горения.



Горелка, во всех своих модификациях, характеризуется некоторыми полезными функциональными доработками: например, быстро подключаемые к линии питания штепсельные вилки, механические компоненты, установленные на опорной плите горелки, к тому же съемной, что обеспечивает, в случае техобслуживания, легкий доступ ко всем компонентам; возможность отбора давления в камере сгорания, присоединительный фланец уменьшенной толщины, позволяющий уложиться в определенные габаритные размеры. Положение головки сгорания регулируется с помощью градуированного штифта. Кроме того, газовая рампа, с соответствующими соединительными терминалами, может быть смонтирована как с левой стороны горелки, так и с правой.

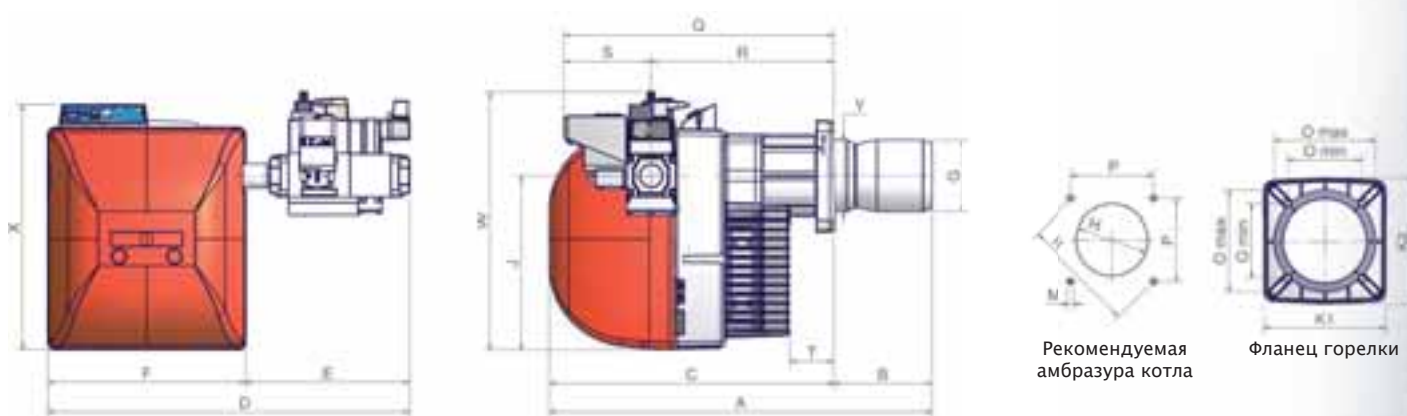




ТЕХНИЧЕСКИЕ ХАРАКТЕРИСТИКИ

Тип	Модель	Мощность кВт		Электрическое питание	Двигатель вентилятора кВт	Присоединительные размеры по газу
		мин.	макс.			
NG280	M-.TN.x.xx.A.0.xx	95	300	230V 1N ac	0,25	1" - 1"1/4 - 1"1/2
NG280	M-.AB.x.xx.A.0.xx	65	300	230V 1N ac	0,25	1" - 1"1/4 - 1"1/2
NG350	M-.TN.M.xx.A.0.xx	115	330	230V 1N ac	0,37	1" - 1"1/4 - 1"1/2
NG350	M-.PR.M.xx.A.0.xx	80	330	230V 1N ac	0,37	1" - 1"1/4 - 1"1/2
NG400	M-.TN.M.xx.A.0.xx	185	420	230V 1N ac	0,45	1" - 1"1/4 - 1"1/2 - 2"
NG400	M-.PR.M.xx.A.0.xx	115	420	230V 1N ac	0,45	1" - 1"1/4 - 1"1/2 - 2"
NG550	M-.TN.x.xx.A.0.xx	245	570	230V 1N ac	0,62	1"1/4 - 1"1/2 - 2"
NG550	M-.PR.x.xx.A.0.xx	160	570	230V 1N ac	0,62	1"1/4 - 1"1/2 - 2"

Конфигурацию газовых рамп Вы найдете на стр. 122-123



Тип	Размеры упаковки (мм)			
	l	p	h	Kг
NG280/350/400	1120	440	580	42
NG550	1200	460	630	55

ориентировочные параметры

Тип	Модель	Габаритные размеры (мм)																								
		A	B	C	D	E	F	G	H	J	K		M	N	O		P	Q	R	S	T	W	X	Y		
		станд.	длинный	станд.	длинный							1	2			мин.	макс.									
NG280	M-.TN.x.xx.A.0.25/32	733	878	163	308	570	596	200	396	117	137	348	215	223	M10	219	131	179	155	541	366	175	128	508	491	108
NG280	M-.xx.x.xx.A.0.40	733	878	163	308	570	726	330	396	117	137	348	215	223	M10	219	131	179	155	541	366	175	128	517	491	108
NG350	M-.xx.M.xx.A.0.25/32	748	878	178	308	570	596	200	396	125	164	348	215	223	M10	219	131	179	155	541	366	175	89	508	491	144
NG350	M-.xx.M.xx.A.0.40	748	878	178	308	570	726	330	396	125	164	348	215	223	M10	219	131	179	155	541	366	175	89	517	491	144
NG400	M-.xx.M.xx.A.0.25/32	768	898	198	328	570	596	200	396	144	164	348	215	223	M10	219	131	179	155	541	366	175	89	508	491	144
NG400	M-.xx.M.xx.A.0.40	768	898	198	328	570	726	330	396	144	164	348	215	223	M10	219	131	179	155	541	366	175	89	517	491	144
NG400	M-.xx.M.xx.A.0.50	768	898	198	328	570	726	330	396	144	164	348	215	223	M10	219	131	179	155	541	366	175	89	567	491	144
NG550	M-.xx.x.xx.A.0.32	843	943	253	353	590	671	245	426	158	178	384	241	241	M10	247	157	192	174	552	377	175	69	543	533	155
NG550	M-.xx.x.xx.A.0.40	843	943	253	353	590	744	318	426	158	178	384	241	241	M10	247	157	192	174	552	377	175	69	553	533	155
NG550	M-.xx.x.xx.A.0.50	843	943	253	353	590	744	318	426	158	178	384	241	241	M10	247	157	192	174	552	377	175	69	603	533	155

все размеры, указанные в настоящем прайс-листе, являются ориентировочными и могут подвергаться изменениям без предварительного предупреждения

Модель	Газовая рампа	Регулирование	NG280		NG350	
			Артикул	Цена, €	Артикул	Цена, €
M-.TN.S.xx.A.0.25	1"	TN	02701174128	2.321,00	-	-
M-.TN.L.xx.A.0.25	1"	TN	02701184128	2.354,00	-	-
M-.TN.S.xx.A.0.32	1"¼	TN	02701194128	2.380,00	-	-
M-.TN.L.xx.A.0.32	1"¼	TN	02701204128	2.413,00	-	-
M-.TN.S.xx.A.0.40	1"½	TN	02701214128	2.651,00	-	-
M-.TN.L.xx.A.0.40	1"½	TN	02701224128	2.684,00	-	-
M-.AB.S.xx.A.0.25	1"	AB	02701174228	2.766,00	-	-
M-.AB.L.xx.A.0.25	1"	AB	02701184228	2.798,00	-	-
M-.AB.S.xx.A.0.32	1"¼	AB	02701194228	2.820,00	-	-
M-.AB.L.xx.A.0.32	1"¼	AB	02701204228	2.853,00	-	-
M-.AB.S.xx.A.0.40	1"½	AB	02701214228	3.082,00	-	-
M-.AB.L.xx.A.0.40	1"½	AB	02701224228	3.113,00	-	-
M-.PR.S.xx.A.0.25	1"	PR	02701174328	2.914,00	-	-
M-.PR.L.xx.A.0.25	1"	PR	02701184328	2.945,00	-	-
M-.PR.S.xx.A.0.32	1"¼	PR	02701194328	2.972,00	-	-
M-.PR.L.xx.A.0.32	1"¼	PR	02701204328	3.003,00	-	-
M-.PR.S.xx.A.0.40	1"½	PR	02701214328	3.247,00	-	-
M-.PR.L.xx.A.0.40	1"½	PR	02701224328	3.278,00	-	-
M-.MD.S.xx.A.0.25	1"	MD	02701174428	3.997,00	-	-
M-.MD.L.xx.A.0.25	1"	MD	02701184428	4.029,00	-	-
M-.MD.S.xx.A.0.32	1"¼	MD	02701194428	4.112,00	-	-
M-.MD.L.xx.A.0.32	1"¼	MD	02701204428	4.143,00	-	-
M-.MD.S.xx.A.0.40	1"½	MD	02701214428	4.535,00	-	-
M-.MD.L.xx.A.0.40	1"½	MD	02701224428	4.566,00	-	-
M-.TN.M.xx.A.0.25	1"	TN	-	-	02701014128	2.545,00
M-.TN.M.xx.A.0.32	1"¼	TN	-	-	02701024128	2.609,00
M-.TN.M.xx.A.0.40	1"½	TN	-	-	02701034128	2.903,00
M-.PR.M.xx.A.0.25	1"	PR	-	-	02701014328	2.945,00
M-.PR.M.xx.A.0.32	1"¼	PR	-	-	02701024328	3.003,00
M-.PR.M.xx.A.0.40	1"½	PR	-	-	02701034328	3.278,00
M-.MD.M.xx.A.0.25	1"	MD(*)	-	-	02701014428	4.029,00
M-.MD.M.xx.A.0.32	1"¼	MD(*)	-	-	02701024428	4.143,00
M-.MD.M.xx.A.0.40	1"½	MD(*)	-	-	02701034428	4.566,00

Соответствуют ДИРЕКТИВЕ ПО ГАЗУ 90/396/СЕС

Для того, чтобы заказать горелку на сжиженном газе, необходимо заменить букву N на букву L (сжиженный газ) и букву M (метан) на букву L и увеличить цену прайс-листа на 5% Пример: LG350 L-.TN.M.xx.A.0.25

Для того, чтобы заказать горелку с реле максимального давления газа заменить цифру "0" на цифру "7", в том случае, если не требуется блок контроля герметичности и увеличить цену на 120 €.

Для того, чтобы заказать горелку с реле максимального давления газа заменить цифру "1" на цифру "8", в том случае, если требуется блок контроля герметичности и увеличить цену на 120 €.

* Вариант модулирующих горелок (MD) должен быть доукомплектован соответствующим датчиком модуляции



Модель	Газовая рампа	Регулирование	NG280		NG350	
			Артикул	Цена, €	Артикул	Цена, €
M-.TN.S.xx.A.1.25	1"	TN	02701175128	2.594,00	-	-
M-.TN.L.xx.A.1.25	1"	TN	02701185128	2.627,00	-	-
M-.TN.S.xx.A.1.32	1"¼	TN	02701195128	2.653,00	-	-
M-.TN.L.xx.A.1.32	1"¼	TN	02701205128	2.686,00	-	-
M-.TN.S.xx.A.1.40	1"½	TN	02701215128	2.924,00	-	-
M-.TN.L.xx.A.1.40	1"½	TN	02701225128	2.957,00	-	-
M-.AB.S.xx.A.1.25	1"	AB	02701175228	3.039,00	-	-
M-.AB.L.xx.A.1.25	1"	AB	02701185228	3.071,00	-	-
M-.AB.S.xx.A.1.32	1"¼	AB	02701195228	3.093,00	-	-
M-.AB.L.xx.A.1.32	1"¼	AB	02701205228	3.126,00	-	-
M-.AB.S.xx.A.1.40	1"½	AB	02701215228	3.355,00	-	-
M-.AB.L.xx.A.1.40	1"½	AB	02701225228	3.386,00	-	-
M-.PR.S.xx.A.1.25	1"	PR	02701175328	3.187,00	-	-
M-.PR.L.xx.A.1.25	1"	PR	02701185328	3.218,00	-	-
M-.PR.S.xx.A.1.32	1"¼	PR	02701195328	3.245,00	-	-
M-.PR.L.xx.A.1.32	1"¼	PR	02701205328	3.276,00	-	-
M-.PR.S.xx.A.1.40	1"½	PR	02701215328	3.520,00	-	-
M-.PR.L.xx.A.1.40	1"½	PR	02701225328	3.551,00	-	-
M-.MD.S.xx.A.1.25	1"	MD	02701175428	4.270,00	-	-
M-.MD.L.xx.A.1.25	1"	MD	02701185428	4.302,00	-	-
M-.MD.S.xx.A.1.32	1"¼	MD	02701195428	4.385,00	-	-
M-.MD.L.xx.A.1.32	1"¼	MD	02701205428	4.416,00	-	-
M-.MD.S.xx.A.1.40	1"½	MD	02701215428	4.808,00	-	-
M-.MD.L.xx.A.1.40	1"½	MD	02701225428	4.839,00	-	-
M-.TN.M.xx.A.1.25	1"	TN	-	-	02701015128	2.818,00
M-.TN.M.xx.A.1.32	1"¼	TN	-	-	02701025128	2.882,00
M-.TN.M.xx.A.1.40	1"½	TN	-	-	02701035128	3.176,00
M-.PR.M.xx.A.1.25	1"	PR	-	-	02701015328	3.218,00
M-.PR.M.xx.A.1.32	1"¼	PR	-	-	02701025328	3.276,00
M-.PR.M.xx.A.1.40	1"½	PR	-	-	02701035328	3.551,00
M-.MD.M.xx.A.1.25	1"	MD(*)	-	-	02701015428	4.302,00
M-.MD.M.xx.A.1.32	1"¼	MD(*)	-	-	02701025428	4.416,00
M-.MD.M.xx.A.1.40	1"½	MD(*)	-	-	02701035428	4.839,00

Соответствуют ДИРЕКТИВЕ ПО ГАЗУ 90/396/СЕЕ

Для того, чтобы заказать горелку на сжиженном газе, необходимо заменить букву N на букву L (сжиженный газ) и букву M (метан) на букву L и увеличить цену прайс-листа на 5% Пример: LG350 L-.TN.M.xx.A.0.25

Для того, чтобы заказать горелку с реле максимального давления газа заменить цифру "0" на цифру "7", в том случае, если не требуется блок контроля герметичности и увеличить цену на 120 €.

Для того, чтобы заказать горелку с реле максимального давления газа заменить цифру "1" на цифру "8", в том случае, если требуется блок контроля герметичности и увеличить цену на 120 €.

* Вариант модулирующих горелок (MD) должен быть доукомплектован соответствующим датчиком модуляции

Серия idea

NG280-NG350-NG400-NG550

ГАЗОВЫЕ

Модель	Газовая рампа	Регулирование	NG280		NG350	
			Артикул	Цена, €	Артикул	Цена, €
M-.PR.S.xx.A.0.25.EA	1"	PR	02701174A28	3.853,00	-	-
M-.PR.L.xx.A.0.25.EA	1"	PR	02701184A28	3.891,00	-	-
M-.PR.S.xx.A.0.32.EA	1"¼	PR	02701194A28	3.906,00	-	-
M-.PR.L.xx.A.0.32.EA	1"¼	PR	02701204A28	3.945,00	-	-
M-.PR.S.xx.A.0.40.EA	1"½	PR	02701214A28	4.162,00	-	-
M-.PR.L.xx.A.0.40.EA	1"½	PR	02701224A28	4.198,00	-	-
M-.MD.S.xx.A.0.25.EA	1"	MD(*)	02701174E28	4.897,00	-	-
M-.MD.L.xx.A.0.25.EA	1"	MD(*)	02701184E28	4.935,00	-	-
M-.MD.S.xx.A.0.32.EA	1"¼	MD(*)	02701194E28	5.022,00	-	-
M-.MD.L.xx.A.0.32.EA	1"¼	MD(*)	02701204E28	5.061,00	-	-
M-.MD.S.xx.A.0.40.EA	1"½	MD(*)	02701214E28	5.463,00	-	-
M-.MD.L.xx.A.0.40.EA	1"½	MD(*)	02701224E28	5.499,00	-	-
M-.PR.M.xx.A.0.25.EA	1"	PR	-	-	02701014A28	4.063,00
M-.PR.M.xx.A.0.32.EA	1"¼	PR	-	-	02701024A28	4.119,00
M-.PR.M.xx.A.0.40.EA	1"½	PR	-	-	02701034A28	4.389,00
M-.MD.M.xx.A.0.25.EA	1"	MD(*)	-	-	02701014E28	5.107,00
M-.MD.M.xx.A.0.32.EA	1"¼	MD(*)	-	-	02701024E28	5.235,00
M-.MD.M.xx.A.0.40.EA	1"½	MD(*)	-	-	02701034E28	5.690,00
M-.PR.S.xx.A.1.25.EA	1"	PR	02701175A28	4.126,00	-	-
M-.PR.L.xx.A.1.25.EA	1"	PR	02701185A28	4.164,00	-	-
M-.PR.S.xx.A.1.32.EA	1"¼	PR	02701195A28	4.179,00	-	-
M-.PR.L.xx.A.1.32.EA	1"¼	PR	02701205A28	4.218,00	-	-
M-.PR.S.xx.A.1.40.EA	1"½	PR	02701215A28	4.435,00	-	-
M-.PR.L.xx.A.1.40.EA	1"½	PR	02701225A28	4.471,00	-	-
M-.MD.S.xx.A.1.25.EA	1"	MD(*)	02701175E28	5.170,00	-	-
M-.MD.L.xx.A.1.25.EA	1"	MD(*)	02701185E28	5.208,00	-	-
M-.MD.S.xx.A.1.32.EA	1"¼	MD(*)	02701195E28	5.295,00	-	-
M-.MD.L.xx.A.1.32.EA	1"¼	MD(*)	02701205E28	5.334,00	-	-
M-.MD.S.xx.A.1.40.EA	1"½	MD(*)	02701215E28	5.736,00	-	-
M-.MD.L.xx.A.1.40.EA	1"½	MD(*)	02701225E28	5.772,00	-	-
M-.PR.M.xx.A.1.25.EA	1"	PR	-	-	02701015A28	4.336,00
M-.PR.M.xx.A.1.32.EA	1"¼	PR	-	-	02701025A28	4.392,00
M-.PR.M.xx.A.1.40.EA	1"½	PR	-	-	02701035A28	4.662,00
M-.MD.M.xx.A.1.25.EA	1"	MD(*)	-	-	02701015E28	5.380,00
M-.MD.M.xx.A.1.32.EA	1"¼	MD(*)	-	-	02701025E28	5.508,00
M-.MD.M.xx.A.1.40.EA	1"½	MD(*)	-	-	02701035E28	5.963,00

Соответствуют ДИРЕКТИВЕ ПО ГАЗУ 90/396/СЕС

Для того, чтобы заказать горелку на сжиженном газе, необходимо заменить букву N на букву L (сжиженный газ) и букву M (метан) на букву L и увеличить цену прайс-листа на 5% Пример: LG350 L-.MD.M.xx.A.1.40.EA

Для того, чтобы заказать горелку с реле максимального давления газа заменить цифру "0" на цифру "7", в том случае, если не требуется блок контроля герметичности и увеличить цену на 120 €.

Для того, чтобы заказать горелку с реле максимального давления газа заменить цифру "1" на цифру "8", в том случае, если требуется блок контроля герметичности и увеличить цену на 120 €.

* Вариант модулирующих горелок (MD) должен быть доукомплектован соответствующим датчиком модуляции



Модель	Газовая рампа	Регулирование	NG400		NG550	
			Артикул	Цена, €	Артикул	Цена, €
M-.TN.M.xx.A.0.25	1"	TN	02701044128	2.578,00	-	-
M-.TN.M.xx.A.0.32	1"¼	TN	02701054128	2.660,00	-	-
M-.TN.M.xx.A.0.40	1"½	TN	02701064128	2.953,00	-	-
M-.TN.M.xx.A.0.50	2"	TN	02701074128	3.425,00	-	-
M-.PR.M.xx.A.0.25	1"	PR	02701044328	3.087,00	-	-
M-.PR.M.xx.A.0.32	1"¼	PR	02701054328	3.146,00	-	-
M-.PR.M.xx.A.0.40	1"½	PR	02701064328	3.318,00	-	-
M-.PR.M.xx.A.0.50	2"	PR	02701074328	3.882,00	-	-
M-.MD.M.xx.A.0.25	1"	MD(*)	02701044428	4.077,00	-	-
M-.MD.M.xx.A.0.32	1"¼	MD(*)	02701054428	4.201,00	-	-
M-.MD.M.xx.A.0.40	1"½	MD(*)	02701064428	4.633,00	-	-
M-.MD.M.xx.A.0.50	2"	MD(*)	02701074428	5.007,00	-	-
M-.TN.S.xx.A.0.32	1"¼	TN	-	-	02801014128	3.110,00
M-.TN.L.xx.A.0.32	1"¼	TN	-	-	02801024128	3.149,00
M-.TN.S.xx.A.0.40	1"½	TN	-	-	02801034128	3.446,00
M-.TN.L.xx.A.0.40	1"½	TN	-	-	02801044128	3.485,00
M-.TN.S.xx.A.0.50	2"	TN	-	-	02801054128	3.839,00
M-.TN.L.xx.A.0.50	2"	TN	-	-	02801064128	3.877,00
M-.PR.S.xx.A.0.32	1"¼	PR	-	-	02801014328	3.405,00
M-.PR.L.xx.A.0.32	1"¼	PR	-	-	02801024328	3.444,00
M-.PR.S.xx.A.0.40	1"½	PR	-	-	02801034328	3.744,00
M-.PR.L.xx.A.0.40	1"½	PR	-	-	02801044328	3.782,00
M-.PR.S.xx.A.0.50	2"	PR	-	-	02801054328	4.136,00
M-.PR.L.xx.A.0.50	2"	PR	-	-	02801064328	4.175,00
M-.MD.S.xx.A.0.32	1"¼	MD(*)	-	-	02801014428	4.797,00
M-.MD.L.xx.A.0.32	1"¼	MD(*)	-	-	02801024428	4.836,00
M-.MD.S.xx.A.0.40	1"½	MD(*)	-	-	02801034428	5.137,00
M-.MD.L.xx.A.0.40	1"½	MD(*)	-	-	02801044428	5.174,00
M-.MD.S.xx.A.0.50	2"	MD(*)	-	-	02801054428	5.528,00
M-.MD.L.xx.A.0.50	2"	MD(*)	-	-	02801064428	5.567,00

Соответствуют ДИРЕКТИВЕ ПО ГАЗУ 90/396/СЕЕ

Для того, чтобы заказать горелку на сжиженном газе, необходимо заменить букву N на букву L (сжиженный газ) и букву M (метан) на букву L и увеличить цену прайс-листа на 5% Пример: LG550 L-.MD.L.xx.A.1.40

Для того, чтобы заказать горелку с реле максимального давления газа заменить цифру "0" на цифру "7", в том случае, если не требуется блок контроля герметичности и увеличить цену на 120 €.

Для того, чтобы заказать горелку с реле максимального давления газа заменить цифру "1" на цифру "8", в том случае, если требуется блок контроля герметичности и увеличить цену на 120 €.

* Вариант модулирующих горелок (MD) должен быть доукомплектован соответствующим датчиком модуляции

Модель	Газовая рампа	Регулирование	NG400		NG550	
			Артикул	Цена, €	Артикул	Цена, €
M-.TN.M.xx.A.1.25	1"	TN	02701045128	2.851,00	-	-
M-.TN.M.xx.A.1.32	1"¼	TN	02701055128	2.933,00	-	-
M-.TN.M.xx.A.1.40	1"½	TN	02701065128	3.226,00	-	-
M-.TN.M.xx.A.1.50	2"	TN	02701075128	3.698,00	-	-
M-.PR.M.xx.A.1.25	1"	PR	02701045328	3.360,00	-	-
M-.PR.M.xx.A.1.32	1"¼	PR	02701055328	3.419,00	-	-
M-.PR.M.xx.A.1.40	1"½	PR	02701065328	3.591,00	-	-
M-.PR.M.xx.A.1.50	2"	PR	02701075328	4.155,00	-	-
M-.MD.M.xx.A.1.25	1"	MD(*)	02701045428	4.350,00	-	-
M-.MD.M.xx.A.1.32	1"¼	MD(*)	02701055428	4.474,00	-	-
M-.MD.M.xx.A.1.40	1"½	MD(*)	02701065428	4.906,00	-	-
M-.MD.M.xx.A.1.50	2"	MD(*)	02701075428	5.280,00	-	-
M-.TN.S.xx.A.1.32	1"¼	TN	-	-	02801015128	3.383,00
M-.TN.L.xx.A.1.32	1"¼	TN	-	-	02801025128	3.422,00
M-.TN.S.xx.A.1.40	1"½	TN	-	-	02801035128	3.719,00
M-.TN.L.xx.A.1.40	1"½	TN	-	-	02801045128	3.758,00
M-.TN.S.xx.A.1.50	2"	TN	-	-	02801055128	4.112,00
M-.TN.L.xx.A.1.50	2"	TN	-	-	02801065128	4.150,00
M-.PR.S.xx.A.1.32	1"¼	PR	-	-	02801015328	3.678,00
M-.PR.L.xx.A.1.32	1"¼	PR	-	-	02801025328	3.717,00
M-.PR.S.xx.A.1.40	1"½	PR	-	-	02801035328	4.017,00
M-.PR.L.xx.A.1.40	1"½	PR	-	-	02801045328	4.055,00
M-.PR.S.xx.A.1.50	2"	PR	-	-	02801055328	4.409,00
M-.PR.L.xx.A.1.50	2"	PR	-	-	02801065328	4.448,00
M-.MD.S.xx.A.1.32	1"¼	MD(*)	-	-	02801015428	5.070,00
M-.MD.L.xx.A.1.32	1"¼	MD(*)	-	-	02801025428	5.109,00
M-.MD.S.xx.A.1.40	1"½	MD(*)	-	-	02801035428	5.410,00
M-.MD.L.xx.A.1.40	1"½	MD(*)	-	-	02801045428	5.447,00
M-.MD.S.xx.A.1.50	2"	MD(*)	-	-	02801055428	5.801,00
M-.MD.L.xx.A.1.50	2"	MD(*)	-	-	02801065428	5.840,00

Соответствуют ДИРЕКТИВЕ ПО ГАЗУ 90/396/СЕС

Для того, чтобы заказать горелку на сжиженном газе, необходимо заменить букву N на букву L (сжиженный газ) и букву M (метан) на букву L и увеличить цену прайс-листа на 5% Пример: LG550 L-.MD.L.xx.A.1.40

Для того, чтобы заказать горелку с реле максимального давления газа заменить цифру "0" на цифру "7", в том случае, если не требуется блок контроля герметичности и увеличить цену на 120 €.

Для того, чтобы заказать горелку с реле максимального давления газа заменить цифру "1" на цифру "8", в том случае, если требуется блок контроля герметичности и увеличить цену на 120 €.

* Вариант модулирующих горелок (MD) должен быть доукомплектован соответствующим датчиком модуляции



Модель	Газовая рампа	Регулирование	NG400		NG550	
			Артикул	Цена, €	Артикул	Цена, €
M-.PR.M.xx.A.0.25.EA	1"	PR	02701044A28	4.163,00	-	-
M-.PR.M.xx.A.0.32.EA	1"¼	PR	02701054A28	4.231,00	-	-
M-.PR.M.xx.A.0.40.EA	1"½	PR	02701064A28	4.359,00	-	-
M-.PR.M.xx.A.0.50.EA	2"	PR	02701074A28	4.982,00	-	-
M-.MD.M.xx.A.0.25.EA	1"	MD(*)	02701044E28	5.093,00	-	-
M-.MD.M.xx.A.0.32.EA	1"¼	MD(*)	02701054E28	5.233,00	-	-
M-.MD.M.xx.A.0.40.EA	1"½	MD(*)	02701064E28	5.696,00	-	-
M-.MD.M.xx.A.0.50.EA	2"	MD(*)	02701074E28	6.074,00	-	-
M-.PR.S.xx.A.0.32.EA	1"¼	PR	-	-	02801014A28	4.470,00
M-.PR.L.xx.A.0.32.EA	1"¼	PR	-	-	02801024A28	4.506,00
M-.PR.S.xx.A.0.40.EA	1"½	PR	-	-	02801034A28	4.823,00
M-.PR.L.xx.A.0.40.EA	1"½	PR	-	-	02801044A28	4.859,00
M-.PR.S.xx.A.0.50.EA	2"	PR	-	-	02801054A28	5.220,00
M-.PR.L.xx.A.0.50.EA	2"	PR	-	-	02801064A28	5.256,00
M-.MD.S.xx.A.0.32.EA	1"¼	MD(*)	-	-	02801014E28	5.891,00
M-.MD.L.xx.A.0.32.EA	1"¼	MD(*)	-	-	02801024E28	5.927,00
M-.MD.S.xx.A.0.40.EA	1"½	MD(*)	-	-	02801034E28	6.241,00
M-.MD.L.xx.A.0.40.EA	1"½	MD(*)	-	-	02801044E28	6.276,00
M-.MD.S.xx.A.0.50.EA	2"	MD(*)	-	-	02801054E28	6.630,00
M-.MD.L.xx.A.0.50.EA	2"	MD(*)	-	-	02801064E28	6.667,00
M-.PR.M.xx.A.1.25.EA	1"	PR	02701045A28	4.436,00	-	-
M-.PR.M.xx.A.1.32.EA	1"¼	PR	02701055A28	4.504,00	-	-
M-.PR.M.xx.A.1.40.EA	1"½	PR	02701065A28	4.632,00	-	-
M-.PR.M.xx.A.1.50.EA	2"	PR	02701075A28	5.255,00	-	-
M-.MD.M.xx.A.1.25.EA	1"	MD(*)	02701045E28	5.366,00	-	-
M-.MD.M.xx.A.1.32.EA	1"¼	MD(*)	02701055E28	5.506,00	-	-
M-.MD.M.xx.A.1.40.EA	1"½	MD(*)	02701065E28	5.969,00	-	-
M-.MD.M.xx.A.1.50.EA	2"	MD(*)	02701075E28	6.347,00	-	-
M-.PR.S.xx.A.1.32.EA	1"¼	PR	-	-	02801015A28	4.743,00
M-.PR.L.xx.A.1.32.EA	1"¼	PR	-	-	02801025A28	4.779,00
M-.PR.S.xx.A.1.40.EA	1"½	PR	-	-	02801035A28	5.096,00
M-.PR.L.xx.A.1.40.EA	1"½	PR	-	-	02801045A28	5.132,00
M-.PR.S.xx.A.1.50.EA	2"	PR	-	-	02801055A28	5.493,00
M-.PR.L.xx.A.1.50.EA	2"	PR	-	-	02801065A28	5.529,00
M-.MD.S.xx.A.1.32.EA	1"¼	MD(*)	-	-	02801015E28	6.164,00
M-.MD.L.xx.A.1.32.EA	1"¼	MD(*)	-	-	02801025E28	6.200,00
M-.MD.S.xx.A.1.40.EA	1"½	MD(*)	-	-	02801035E28	6.514,00
M-.MD.L.xx.A.1.40.EA	1"½	MD(*)	-	-	02801045E28	6.549,00
M-.MD.S.xx.A.1.50.EA	2"	MD(*)	-	-	02801055E28	6.903,00
M-.MD.L.xx.A.1.50.EA	2"	MD(*)	-	-	02801065E28	6.940,00

Соответствуют ДИРЕКТИВЕ ПО ГАЗУ 90/396/СЕС

Для того, чтобы заказать горелку на сжиженном газе, необходимо заменить букву N на букву L (сжиженный газ) и букву M (метан) на букву L и увеличить цену прайс-листа на 5% Пример: LG400 L-.PR.M.xx.A.0.32.EA

Для того, чтобы заказать горелку с реле максимального давления газа заменить цифру "0" на цифру "7", в том случае, если не требуется блок контроля герметичности и увеличить цену на 120 €.

Для того, чтобы заказать горелку с реле максимального давления газа заменить цифру "1" на цифру "8", в том случае, если требуется блок контроля герметичности и увеличить цену на 120 €.

*Вариант модулирующих горелок (MD) должен быть доукомплектован соответствующим датчиком модуляции

